

Válce

Zdvihací zařízení

Čerpadla

Ovládací ventily

Systemové komponenty

Hydraulické lisy

Stahováky

Speciální nástroje

Střiháče

Náradie pre
krutkové spoje

Údržba přírub

Zařízení pro zvedání
těžkých břemen

Přenosné obráběcí stroje



**VÍCE NEŽ 400 STRAN OBSAHUJÍCÍCH
VÍCE NEŽ 2000 NÁSTROJŮ**

CZ

E330e

Úvod		Systémové komponenty a regulační ventily	126-145	Náradie pre skrutkové spoje	210-317
Správný nástroj	2-3	Úvod a přehled	126-127	Úvod a přehled	210-211
Válce a zdvihací zařízení	4-73	Řada H700, vysokotlaké hadice	128-129	Řada S, momentové klíče s vnějším čtyřhranem	212-215
Úvod a přehled	4-5	Řada A, C, F, T, hydraulické spojky	130-131	Řada BSH, průmyslové rázové nástrčné klíče	216
Řada RC, jednočinné, víceúčelové válce	6-9	Řada HF, hydraulický olej	132	Řada BUS, pojistné klíče	217
Řada A, CAT, JBI, RB, RE, příslušenství k válcům RC	10	Řada A, AM, rozvodné bloky	132	Řada STTL, momentové zámky	
Řada RA, hliníkové válce, úvod	11	Řada FZ, BFZ, XSC, armatury	133	Safe T™ Torque Lock	218-219
Řada RAC, jednočinné hliníkové válce	12-13	Řada SFM, rozvodné bloky s děleným průtokem	134-135	Řada W, hydraulické momentové klíče	
Řada RACL, jednočinné hliníkové válce		Řada GF, GP, manometry (stupnice síly a tlaku)	136-137	s vnitřním šestihranem	220-229
s pojistnou maticí	14-15	Řada G, H, manometry	138-139	Řada W-SL, ultra úzké kazety UltraSlim	
Řada RACH, jednočinné hliníkové válce s dutým pístem	16-17	Řada T, zkušební manometry	140	s dvanáctihranem	230-231
Řada RAR, dvojčinné válce s dutým pístem	18-19	Řada DGR, digitální manometr	141	Řada TSP, WTE, WRP, příslušenství řady W	232
Řada RAR, dvojčinné hliníkové válce	20-21	Řada GA45GC, souprava adaptéru pro manometr	142	Zakázkové momentové klíče a předpínače šroubů	233
Řada CULP, velmi nízké válce s dorazovým kroužkem	22	ŘADA AMGC, soupravy čtyřcestného bloku	142	Řada RSL, hydraulické momentové klíče	234-245
Řada CUSP, velmi nízké těžkotonážní válce	23	Řada GA, NV, V, příslušenství k manometrům	143	Řada RLP, kazety s šestihranem pro řadu	236-240
Řada LPL, jednočinné válce s krátkým zdvihem		Řada V, regulační ventily tlaku a průtoku	144-145	Řada ERA, ERT, TWM, příslušenství řady RSL	241
a pojistnou maticí	24-25	Hydraulické lisys	146-155	Řada RLP-SL, úzké kazety Slimline s šestihranem	242-243
Řada RSM, RCS, jednočinné válce s krátkým zdvihem	26-27	Úvod a přehled	146	Řada RSQ, kazety s vnějším čtyřhranem	244-245
Řada RLT, nízké teleskopické válce	28-29	Zakázkové hydraulické lisys	147	Řada DSX, hliníkové momentové klíče	
Řada RT, teleskopické válce	30-31	Řada XLP, VLP, stolní a dílenské lisys	148-149	s vnějším čtyřhranem	246-248
Řada BRC, BRP, jednočinné tažné válce	32-33	Řada BPR, lisys s posuvným rámem	150-151	Řada THQ, dvojitě hadice	249
Řada RCH, jednočinné válce s dutým pístem	34-35	Řada A, svorka C a lisys se vřetenem	152-153	Řada HMT, modulární momentové klíče	250-255
Řada RRH, dvojčinné válce s dutým pístem	36-37	Řada A, BSS, IPL, VB, VHJ, příslušenství k lisům	154	Řada HLP, kazety s šestihranem pro řadu HMT	252-253
Řada BRD, dvojčinné přesné průmyslové válce	38-39	Řada XLP, bezpečnostní rámy a průhledy	154	Řada HSQ, momentové klíče s vnějším čtyřhranem	254-255
Řada RR, dvojčinné válce s dlouhým zdvihem	40-43	Řada XLP, tahoměry	155	Řada E, ruční násobiče kroutícího momentu	256-257
Řada HCG, HCR, HCL, HCR, těžkotonážní válce,		Řada LH, tlakové siloměry	155	Řada PTW, pneumatické momentové klíče	259-261
Úvod	44-45	Stahováky	156-171	Řada STTC, nástroje na zkoušení momentových klíčů	
Rychlý výběr	46-47	Úvod a přehled	156-157	Safe T™ Torque Checker	262-263
Řada HCG, jednočinné těžkotonážní válce	48-51	Řada BHP, soupravy univerzálních stahováků	158	Řada MCS, mobilní kalibrační systém	264
Řada HCR, dvojčinné těžkotonážní válce	52-55	Řada BHP, soupravy čelistových stahováků	159	Optimální kombinace klíče a čerpadla	265
Řada HCL, jednočinné těžkotonážní válce		Řada BHP, soupravy stahováků na ložiska	160	Řada XC, akumulátorová čerpadla k klíčům	266-267
s pojistnou maticí	56-59	Řada BHP, stahováky ložiskových pouzder		Řada E, elektrická čerpadla E-Pulse® k klíčům	268-269
Řada HCRL, dvojčinné těžkotonážní válce		a stahováky ložisek	161	Řada TQ, elektrická čerpadla k klíčům	270-271
s pojistnou maticí	60-61	Řada LGM, mechanické stahováky Lock-Grip	162-163	Řada ZU4T, elektrická čerpadla k klíčům	272-275
Řada SC, soupravy s válcovými čerpadly	62-63	Řada LGH, hydraulické stahováky Lock-Grip	164-165	Řada ZET, elektrická čerpadla k klíčům	276-277
Řada P, RC, V, výrobky pro extrémní podmínky	64	Řada BHP, hydraulické stahováky Master Lock-Grip	166	Řada LAT, pneumatická čerpadla k klíčům	278-279
Řada SC, SL, SR, SW,		Řada LGHMS, hydraulické stahováky Master Lock-Grip	167	Řada ZA4T, pneumatická čerpadla k klíčům	280-285
přenosné sady nástrojů Power Box	65	Řada IPM, vnitřní stahováky	168	Předpínače a čerpadla (1500 bar)	286-305
Řada JH, JHA, ocelové a hliníkové zvedáky	66	Řada SGH, GPS, soupravy stahováků a stahováky		Řada HM, předpínače šroubů Hydramax®	286-289
Řada GBJ, ocelové zvedáky	67	Sync-Grip se stahovací silou 100 tun	169	Řada GT, předpínače šroubů	290-291
Řada PR, zvedáky POW'R-RISER®	68-69	Řada EPH, hydraulické čelistové stahováky Posi Lock®		Řada EAJ, podvodní předpínače Aquajack®	292-293
Řada PL, přenosný zvedací systém POW'R-LOCK®	70-71	se stahovací silou 100 tun	170-171	Řada PGT, předpínače šroubů	
Zakázkové hydraulické válce	72	Speciální nástroje	172-191	pro použití v oblasti energetiky	294-295
Přehled technologií pro zdvihání těžkých břemen	73	Úvod a přehled	172-173	Řada FTR, základnové předpínače šroubů	296-297
Čerpadla a směrové regulační ventily	74-125	Řada MS, soupravy pro údržbu	174-177	Řada FTE, základnové předpínače šroubů	298-299
Úvod a přehled	74-75	Řada SP, lehký hydraulický děrovací přístroj		Řada HPT, ruční čerpadla k předpínačům	300
Řada P, lehká ruční čerpadla	76-77	se silou 35 tun	178-179	Řada HT, B, hadice, spojky, hadicové bubny,	
Řada P, ocelová ruční čerpadla	78-79	Řada SP, dvojčinný děrovací přístroj		spojky tvaru t a sestavy potrubí tvaru Y	301
Řada P, nízkotlaká ruční čerpadla	80-81	se silou 50 tun	180-181	Řada ZUTP, elektrická čerpadla k předpínačům	302
Řada MP, ruční čerpadla pro více kapalin	82	Řada LW, hydraulický vertikální zvedací klín	182	Řada ATP, ultra vysokotlaká pneumatická čerpadla	303
Řada P, nožní čerpadlo	83	Řada SOH, hydraulické zvedáky strojů	183	Předpínání více šroubů současně (MST)	304
Řada P, 11, extrémně vysokotlaká ruční čerpadla	84-85	Řada ER, válečkové vozíky pro těžká břemena	184-185	Hydraulické matice	305
Řada XC, akumulátorová hydraulická čerpadla	86-87	Řada CM, průmyslové úložné bedny	186	Montáž a demontáž spojů	306-317
Řada ZC, akumulátorová hydraulická čerpadla	88-89	Řada A, WR, hydraulické klíny a rozpěrky	187	Řada ATM, nástroje na vyrovnávání přírub	306-307
Řada PU, úsporná elektrická čerpadla	90-91	Řada STB, soupravy ohýbaček trubek	188-189	Řada FSC, FSH, FSM, rozpínací klíny	308-309
Řada ZE2, elektrická čerpadla	92-93	Řada RP, hydraulický napínák kolejnic	190-191	Řada NC, hydraulické stříhače matic	310-311
Řada E, elektrická čerpadla E-Pulse®	94-95	Stříhače	192-209	Řada NSC, NSH, hydraulické stříhače matic	312-313
Úvod k čerpadlům řady Z	96-97	Úvod a přehled	192-193	Řada NSH, hydraulické stříhače matic	314-315
Řada ZU4, přenosná elektrická čerpadla	98-103	Řada EB, stříhače tyčí	194	Řada FF, mechanická nástroje na obrábění	
Řada ZE, elektrická čerpadla	104-109	Řada EBH, hydraulické stříhače tyčí	195	čel přírub potrubí	316-317
Řada PA, pneumaticko-hydraulická nožní čerpadla	110	Řada EBE, elektrické stříhače tyčí	196	Nástroje na údržbu přírub	318-333
Řada PAM, pneumaticko-hydraulická čerpadla	111	Řada EBC, akumulátorové stříhače tyčí	197	Úvod a přehled	318-319
Řada PATG, Turbo II Air,		Řada EDCH, demoliční stříhače	198	Řada SWI, nástroje na rozevirání přírub	320-323
pneumaticko-hydraulická čerpadla	112-113	Řada EFBE, elektrické stříhače plochých tyčí	199	Řada SG, nástroje na rozevirání přírub	324-327
Řada XA, pneumatická nožní čerpadla	114-115	Řada ECCE, elektrické stříhače tetězů	200-201	Řada VC, nástroje na demontáž ventilů	328-329
Řada ZA4, modulární pneumaticko-		Řada EWCH, hydraulické stříhače lan a kabelů	202-203	Řada MG, nástroje na rozevirání přírub	330
hydraulická čerpadla	116-117	Řada EWCE, elektrické stříhače lan a kabelů	204	Řada FC, nástroje na rozevirání a stahování přírub	331
Řada ZG, hydraulická čerpadla		Řada ECSE, kombinované stříhače a rozpínáky	205	Řada TFA, nástroje na vyrovnávání přírub	
s benzinovým motorem	118-119	Řada WHC, WHR, hydraulické stříhače	206	tubusů větrných turbín	332
Zakázková hydraulická čerpadla	120	Řada WMC, hydraulické stříhače s vlastním pohonem	207	Řada HP, ruční hydraulická čerpadla s utěsněnou nádrží	333
Směrové regulační ventily	121-125	Řada ZC, ZE, CH, čerpadla a hadice ke stříhačům	208-209	Řada 1440 hydraulické hadice ATEX	333
Úvod a přehled	121			Řada 3027, hydraulické hadice	333
Řada VM, VE, ventily na čerpadla	122-123				
Řada VC, ventily na potrubí	124				
Řada VC, VM, VE, rozměry ventilů	125				

Zařízení pro zvedání těžkých břemen	334-373
Úvod a přehled	334-335
Řada SFP, elektrická čerpadla Split-Flow s děleným průtokem	336-339
Řada EVO, synchronní zdvihací systémy	340-341
Řada SCJ, samojistný blokový zvedák Cube Jack	342-345
Řada BLS, stoupací zvedáky	346-347
Řada JS, zvedací systémy Jack Up	348-349
Řada HSL, lanové zvedáky pro těžká břemena	350-351
Řada SHS, SHAS, synchronní zdvihací systémy SyncHoist	352-353
Řada ML, hydraulický portál Mini-Lift	354-355
Řada SL, SBL, hydraulické portály	356-357
Řada LH, nízké ližinové systémy	358-361
Řada HSK, ližinové systémy	362-363
Řada ETR, pojezdové systémy	364-365
Řada ETT, otočné stoly	366
Řada SPMT, pojízdný modulární transportér	367
Zakázková řešení zdvihání těžkých břemen	368
Zdvihací řešení od společnosti Enerpac	369
Konzultace řešení	370
Projekce a výroba	371
Zkoušení a školení	372
Podpora na vyžádání	373
Přenosné obráběcí stroje	374-393
Úvod a přehled	374-375
Řada FF, MM, zařízení na obrábění čel přírub	376-377
Řada DLR, zařízení na rotační řezání a fazetování potrubí	378-379
Řada OM, univerzální zařízení na rotační obrábění	380
Řada WP, zařízení na rotační obrábění přírub větrných turbín	381
Řada LMR, MR, MRY, GM, zařízení na přímočaré obrábění	382-383
Řada HTM, LPH, MHT, CHT, zařízení na děrování spojů natlakovaného potrubí	384-385
Řada LSA, válce na uzavírání potrubí	385
Řada MWDS, demontážní pily s diamantovým lanem	386
Řada BS, přenosné pásové pily	387
Řada HT, T, DDU, zařízení na vrtání a řezání závitů	388-389
GeniSYS IV, Přenosná tříosá CNC frézka	390-391
Řada MITT, nástroje na uzavírání a zkoušení	392-393
Žluté strany	394-416
Úvod a přehled	394-395
Bezpečnostní pokyny	396-397
Výběr čerpadel	398
Výběrový pracovní list	399
Základní uspořádání systému	400-401
Základy hydrauliky	402-403
Převodní tabulky	404
Tabulky rychlostí válců	405
Informace o ventilech	406
Velikosti šestihranných matic a šroubů	407
Momentové utahování	408-409
Předpínání šroubů	410-411
Software pro zjišťování integrity šroubových spojů INFORMATE	412-413
Akademie Enerpac	414-415
Program údržby Enerpac (EMP)	415
Adresář zastoupení společnosti Enerpac	416

Všechny informace v tomto katalogu mohou být v důsledku zlepšování produktů změněny bez předchozího upozornění.
© Copyright 2021, Enerpac Tool Group.
Všechna práva vyhrazena. Jakékoliv kopírování nebo jiné použití materiálu z tohoto katalogu (text, ilustrace, kresby, fotografie) bez výslovného písemného souhlasu je zakázáno.



Hydraulické válce a zdvihací zařízení

Strany 4-73



Čerpadla a směrové ventily

Strany 74-125



Systémové komponenty a ovládací ventily

Strany 126-145



Hydraulické lisys

Strany 146-155



Stahováky

Strany 156-171



Speciální nástroje

Strany 172-191



Střihače

Strany 192-209



Náradie pre skrutkové spoje

Strany 210-317



Nástroje na údržbu přírub

Strany 318-333



Zařízení pro zdvihání těžkých břemen

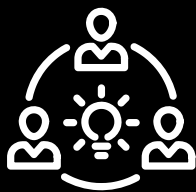
Strany 334-373



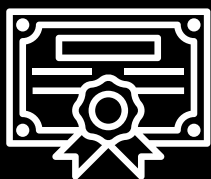
Přenosné obráběcí stroje

Strany 374-393

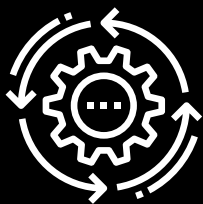
**INOVACE PRO
ZÁKAZNÍKY**



**TECHNOLOGIE
NA ČELE VÝVOJE**



**NEUSTÁLÉ
ZDOKONALOVÁNÍ**



NEUSTÁLÉ INOVACE VYTVÁŘÍ TEN SPRÁVNÝ NÁSTROJ

Věříme, že vytvořit ta nejlepší řešení v odvětví vyžaduje rozsáhlé technické znalosti a notnou dávku vynalézavosti. Naše nepřetržitě úsilí o poskytování těch nejlepších výrobků znamená nikdy se nespokojit s nízkou kvalitou. Vše pak začíná důkladným pochopením potřeb našich zákazníků, jejich pracovního prostředí a nápadů pro zítřek, které pomáhají pracovat rychleji, snáze a bezpečněji.

ŘEŠÍME PROBLÉMY ZÁKAZNÍKŮ

Jednou z našich základních hodnot je neustále inovovat a řešit problémy zákazníků. Vše začíná procesem poznávání. Speciální inovační tým a několik vývojových středisek pozorně naslouchá našim zákazníkům a jejich problémům a sleduje jejich způsob práce v jejich prostředí. Tato pozorování pak vedou k novým myšlenkám a následně k vývoji prototypů, které lze zkusit, zdokonalovat a nakonec přetvořit v hotové výrobky.

SEZNAMTE SE S NAŠIMI NEJNOVĚJŠÍMI VÝROBKY NA STRÁNKÁCH...

enerpac.com/innovation

Neustálé zdokonalování přináší zákazníkům pravidelně nové výrobky po celý rok. Seznamte se s našimi nejnovějšími výrobky značky Enerpac na stránkách Enerpac.com/innovation.

SPRÁVNÝ NÁSTROJ ZNAMENÁ ROZDÍL

Společnost Enerpac, stojící na globálním odkazu špičkové kvality a jedinečné přesnosti, přispívá k rozvoji průmyslu prostřednictvím široké řady pokročilých průmyslových nástrojů a služeb, které v první řadě zajišťují bezpečný a produktivní každodenní provoz našich zákazníků. Není to o prostém dodržování předpisů. Nebo být „tak dobří“ jako ostatní. My převyšujeme konkurenci poskytováním technologicky špičkových řešení, která lze snadno získat, bezpečně používat a která déle vydrží.

NEDĚLEJTE KOMPROMISY

Společnost Enerpac kombinuje jedinečné technické dovednosti s prověřenou výkonností – den za dnem, rok za rokem. Věříme, že zákazníci by neměli dělat kompromisy – mohou se spolehnout, že jejich produktivita i reputace zůstanou ochráněny i v nejnáročnějších podmínkách díky nejspolehlivějším průmyslovým nástrojům.

BEZPEČNOST A VÝKON

Naši zákazníci při každodenní práci riskují své zdraví a reputaci, a proto je jejich důvěra v nás nesmírně důležitá. Členové týmu Enerpac maximálně usilují o vytváření řešení, která zajistí bezpečnost a produktivitu pracovníků ve velmi náročných pracovních podmínkách na celém světě.

PŘÍSTUP NA VYŽÁDÁNÍ

Poskytovat zákazníkům dokonalé služby pro nás znamená pracovat přesčas, abychom jim umožnili zazářit, když to nejvíce potřebují. Nabízíme přístup k rozsáhlému katalogu výrobků a služeb na vyžádání, obsáhlá školení a mobilní týmy po celém světě.

Společnost Enerpac je lídrem na globálním trhu vysokotlakého hydraulického nářadí a výrobků a řešení s kontrolovatelnou silou pro přesné polohování těžkých břemen. Její výrobky pomáhaly s údržbou a přemístěním některých z nejtěžších konstrukcí na Zemi. Představují oborové standardy v oblasti letectví, infrastruktury, výroby, těžby, ropného a plynárenského průmyslu, energetiky a dalších.



110
LET HISTORIE

~2600
ZAMĚŠTANCŮ

100+
ZEMÍ

2500+
DISTRIBUTORŮ

3500+
PRODEJNÍCH MÍST

Hydraulické válce Enerpac se dodávají ve stovkách různých uspořádání. Ať se jedná o jakoukoli průmyslovou aplikaci... zvedání, tlačení, tažení, ohýbání, držení ...ať je výkon, délka zdvihu nebo omezení rozměru jakékoli ... jednočinné nebo dvojitě, plný nebo dutý píst, můžete si být jisti, že Enerpac má pro vás válec vyhovující vaší aplikaci s vysokou výkonností. Zvedací válce Enerpac plně vyhovují normě ASME B30.1 (kromě BRD-série).



3. generace přichází s trojicí klíčových prvků

Nová generace legendárního hydraulického válce Enerpac řady RC. Hnací síla řady válců Enerpac – nové válce RC-TRIO jsou všestranné jako vždy. Válce jsou opatřeny novým opěrným systémem Trio Bearing System pro zvýšení odolnosti a hybridním systémem vratné pružiny, který zajišťuje rychlejší zasouvání a ještě vyšší produktivitu.

NOVÉ VÁLCE ŘADY RC-TRIO

Nový TRIO Bearing System

- Sestává až ze 4 vysoce účinných otěrových kroužků, které mají vyšší odolnost vůči poškození, snižují nosné zatížení a zvyšují životnost válce.
- Kalené otěrové kroužky z kompozitního materiálu zvyšují velikost opěrného povrchu a tím odolnost vůči bočnímu zatížení – což značně přispívá k prodloužení životnosti válce.
- Nová, vysoce účinná polyetylenová těsnění vydrží déle než kdykoliv dříve, díky čemuž prodlouží životnost a provozuschopnost.

Nový TRIO Stop Ring

- Součástí systému Trio Bearing System je dorazový kroužek Trio Stop Ring. Ten tvoří další otěrový kroužek nebo vysokopevnostní bronzový kroužek, který absorbuje větší boční zatížení.
- Přenáší sílu plně vysunutého válce.
- Je opatřen odolným stíracím kroužkem, který pomáhá bránit vnikání nečistot do válce během zasouvání.

Nový TRIO Spring System

- Hybridní předepjaté vratné pružiny zajišťují až 3krát rychlejší zasouvání a vyšší produktivitu.
- Vysokopevnostní ocelový drát zvyšuje životnost pružiny.
- Konstrukce upevnění pružiny usnadňuje údržbu a umožňuje nastavení vyššího předpětí při montáži.
- Pružinu lze snadno demontovat bez použití nástrojů.

Odolná pístnice

- Píst z vysokopevnostní oceli zvyšuje životnost a odolnost vůči bočnímu zatížení.
- Poniklovaný povrch pístu zajišťuje vyšší ochranu před korozí.
- Vnitřní závity pístu umožňují snadné použití nástrojů.

Lepší ergonomie

- Převážná madla jako standardní vybavení válců od 15 do 25 kg. Modely s větší hmotností se dodávají s certifikovanými zdvihacími oky nebo s madly dodávanými jako volitelné příslušenství.
- Závity na válci a pístu a montážní otvory základny usnadňují upevnění (u větších modelů).



Vylepšení upevnění koncovky

- Kalená koncovka pístu chrání konec pístu během zdvihání.
- Snadno se sejme za účelem zajištění přístupu k montážním závětom pístu.
- Jako příslušenství jsou k dispozici naklápací a hladké tlačné koncovky (lze použít s novou řadou naklápacích koncovek řady CATS).

Zachování kompatibility

- Pro zajištění plné kompatibility zůstávají čísla modelů, vnější rozměry a závity nové řady RC oproti válcům dřívější řady RC beze změn. Zachovává si tak kompatibilitu se staršími verzemi a systémy.

Poznámka: výkres válce v řezu představuje typickou konstrukci válce, a nemusí představovat všechny válce v této části katalogu.



Přehled oddílu hydraulické válce a zvedací produkty

Výkon ¹⁾ t (kN)	Rozsah zdvihů (mm)	Typ a funkce válce	Série	Strana
5 - 95 (45 - 933)	16 - 362	Víceúčelové válce, jednočinné Včetně příslušenství: tlačné koncovky, patka, montážní blok, oko výkyvného uchycení	RC A, CATS JBI, RE	6 ▶ 10 ▶
10 - 150 (63 - 1589)	50 - 250	Válce hliníkové jednočinné, s pojistnou maticí, s dutým pístem	RAC RACL RACH	12 ▶ 14 ▶ 16 ▶
20 - 150 (229 - 1589)	50 - 250	Válce hliníkové: dvojitě s dutým pístem a pevný pístem	RARH RAR	18 ▶ 20 ▶
10 - 1000 (97 - 10.165)	6 - 17	Velmi nízké válce s dorazovým kroužkem Velmi nízké těžkotonážní válce	CULP CUSP	22 ▶ 23 ▶
60 - 500 (606 - 5114)	45 - 50	Jednočinné válce s krátkým zdvihem a pojistnou maticí	LPL	24 ▶
5 - 150 (45 - 1386)	6 - 62	Válce s krátkým zdvihem, jednočinné a vratnou pružinou	RSM RCS	26 ▶
4 - 74 (43 - 727)	17 - 600	Nízké teleskopické válce, jednočinné Vícetupňové teleskopické jednočinné válce	RLT RT	28 ▶ 30 ▶
2,5 - 50 (24 - 506)	127 - 154	Jednočinné tažné válce	BRC BRP	32 ▶
12 - 145 (125 - 1429)	8 - 258	Válce s dutým pístem, jednočinné a dvojitě	RCH RRH	34 ▶ 36 ▶
4 - 23 (35 - 222)	28 - 260	Přesné dvojitě průmyslové válce (včetně montážního příslušenství)	BRD	38 ▶
10 - 520 (101 - 5108)	16 - 1219	Dvojitě válce s dlouhým zdvihem, dvojitě	RR	40 ▶
50 - 1000 (550 - 10.644)	50 - 300	Těžkotonážní válce, jednočinné a dvojitě	HCG HCR	48 ▶ 52 ▶
50 - 1000 (550 - 10.644)	50 - 300	Těžkotonážní válce s pojistnou maticí, jednočinné a dvojitě	HCL HCRL	56 ▶ 60 ▶
1 - 95 (8,9 - 933)	11 - 362	Soupravy jednočinných válců a čerpadel Produkty pro extrémní prostředí Power Box – přenosné sady nástrojů	SC RC, P, V SL, SR, SW	62 ▶ 64 ▶ 65 ▶
2 - 100 (20 - 980)	62 - 460	Ocelové a hliníkové zvedáky Sloupcové zvedáky	JH, JHA GBJ	66 ▶ 67 ▶
54 - 181 (533 - 1778)	356 - 686	Zvedací systém POW'R RISER® Zvedací systém POW'R-LOCK™	PR PL	68 ▶ 70 ▶

¹⁾ Všechny hodnoty v tunách uvedené v tomto katalogu jsou metrické tuny a jsou pouze přibližné pro identifikaci třídy válců.
Při výpočtech se řiďte údaji v kN.

▼ Zleva doprava: RC2510, RC53, RC1002, RC108, RC5010, RC156



- **Systém Trio Bearing s kalenými kompozitními ořevými kroužky zajišťuje optimální odolnost vůči bočnímu zatížení**
- **Zesílený dorazový kroužek Trio Stop Ring zvyšuje celkovou odolnost i odolnost vůči bočnímu zatížení**
- **Systém předepjaté pružiny Trio Hybrid zajišťuje rychlejší zasouvání**
- **Vysoce účinná polyetylenová těsnění zajišťují nižší opotřebování a delší životnost**
- **Stírací kroužek pístu redukuje vnikání nečistot a prodlužuje tak životnost válce**
- **Závity na válci a pístu a montážní otvory základny usnadňují upevnění (u většiny modelů)**
- **Certifikovaná zdvihací oka jako standardní vybavení u modelů s hmotností přes 25 kg. Lze nahradit přepravním madlem CHM6, které se dodává jako volitelné příslušenství**
- **Válce umožňují použití ve všech polohách**
- **Povrchová úprava v podobě vypalovaného emailu zvyšuje odolnost vůči korozi**
- **Válce jsou opatřeny spojkou CR400, protiprachovým krytem a chráničem závitu**
- **Čísla modelů, vnější rozměry a závity nové řady RC zůstávají oproti válcům dřívější řady RC beze změn.**

▼ *Podklad oprava: pro novou stabilizaci podkladu bylo nutné 308tunové silo zvednout, vyrovnat a strukturálně podepřít. 25tunové hydraulické zvedáky byly připevněny k držáku na horní straně jednotlivých ocelových sloupků. Tyto hydraulické zvedáky, které jsou poháněny čerpadlem třídy Z, působily na každé umístění silou 20 tun, aby se silo zvedlo o 5,1 cm.*



Standardní víceúčelové válce pro průmysl



Tlačné koncovky

Všechny válce RC jsou vybaveny tvrzenými drážkovanými koncovkami s možností výměny. Naklápěcí a ploché koncovky viz

stránku s příslušenstvím pro RC-sérii. Tlačné naklápěcí CATS-série mají nitrokarburační povrchovou úpravu pro zlepšení ochrany proti korozi.

Strana: 10



Patky

K zajištění stability válců při zvedání jsou k dispozici patky pro válce RC s výkonem 10, 25 a 50 t.

Strana: 10



Speciální příslušenství

K vyřešení všech druhů aplikačních problémů je k dispozici speciální příslušenství pro válce RC 5, 10 a 25 t.

Strana: 176

▼ *Synchronní zdvihací zařízení pro 200tunový modul do petrochemického průmyslu využívající dvanáct válců RC2510. Pro zajištění stability válců JBI25 byly nainstalovány základní desky.*



Jednočinné víceúčelové válce




Volitelné přepravní madlo CHM6

Certifikovaná zdvihací oka jako standardní vybavení u modelů s hmotností přes 25 kg (model RC5010 a těžší modely). Lze nahradit přepravním madlem, které se dodává jako volitelné příslušenství. Objednejte si číslo modelu **CHM6**.

▼ TABULKA RYCHLÉHO VÝBĚRU

Úplné technické informace na další straně.

Výkon válce t (kN)	Zdvih (mm)	Číslo modelu	Činná plocha válce (cm ²)	Objem oleje (cm ³)	Stavební výška (mm)	 (kg)
5 (45)	16	RC50	6,4	10	41	1,0
	25	RC51	6,4	16	110	1,0
	79	RC53	6,4	50	165	1,5
	127	RC55 *	6,4	83	216	1,9
	177	RC57	6,4	115	273	2,4
	232	RC59	6,4	151	324	2,8
10 (101)	26	RC101	14,4	38	90	1,8
	54	RC102 *	14,4	78	121	2,3
	105	RC104	14,4	152	171	3,3
	156	RC106 *	14,4	226	248	4,4
	203	RC108	14,4	294	298	5,4
	257	RC1010 *	14,4	373	349	6,4
	304	RC1012	14,4	441	400	6,8
	356	RC1014	14,4	516	451	8,2
15 (142)	25	RC151	20,3	51	124	3,3
	51	RC152	20,3	104	149	4,1
	101	RC154 *	20,3	205	200	5,0
	152	RC156 *	20,3	308	271	6,8
	203	RC158	20,3	411	322	8,2
	254	RC1510	20,3	516	373	9,5
	305	RC1512	20,3	619	424	10,9
	356	RC1514	20,3	723	475	11,8
25 (232)	26	RC251	33,3	86	140	5,9
	50	RC252 *	33,3	166	165	6,4
	102	RC254 *	33,3	339	216	8,2
	158	RC256 *	33,3	525	273	10,0
	210	RC258	33,3	697	324	12,2
	261	RC2510	33,3	867	375	14,1
	311	RC2512	33,3	1033	425	16,3
	362	RC2514 *	33,3	1202	476	17,7
30 (295)	209	RC308	42,9	880	387	18,1
50 (498)	51	RC502	71,3	362	176	15,0
	101	RC504	71,3	719	227	19,1
	159	RC506 *	71,3	1131	283	23,1
	260	RC5010	71,3	1855	384	31,8
	337	RC5013	71,3	2399	460	37,6
75 (718)	156	RC756	102,6	1601	286	29,5
	333	RC7513	102,6	3417	492	59,0
95 (933)	50	RC1002	133,1	676	219	36,7
	168	RC1006	133,1	2239	357	59,0
	260	RC10010	133,1	3466	449	72,6

* K dodání jako souprava, viz poznámku na této straně

RC-Trio série



Výkon:

5 - 95 t

Zdvih:

16 - 362 mm

Maximální provozní tlak:

700 bar



Bezpečnost

Výrobem uvedené hodnoty pro zatížení a zdvih představují maximální bezpečnostní limity.

Ze zkušenosti se však doporučuje používání jen 80 % těchto limitních hodnot.

Strana: **396**



Lehké hliníkové válce

Potřebujete-li vyšší poměr výkonu válce k hmotnosti, je **RAC-série** správnou volbou.

Strana: **13**



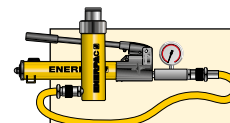
Manometry

Omezují riziko přetížení a zajišťují dlouhý a spolehlivý provoz vašeho zařízení.

Úplný sortiment manometrů je

obsažen v oddíle "komponenty".

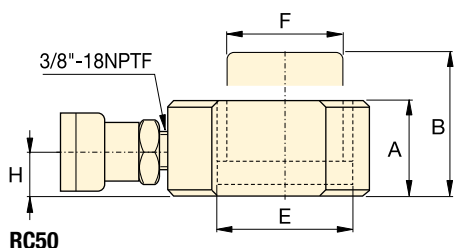
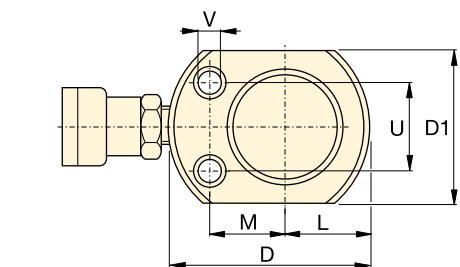
Strana: **127**



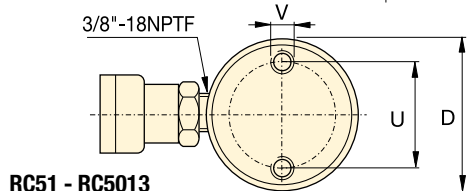
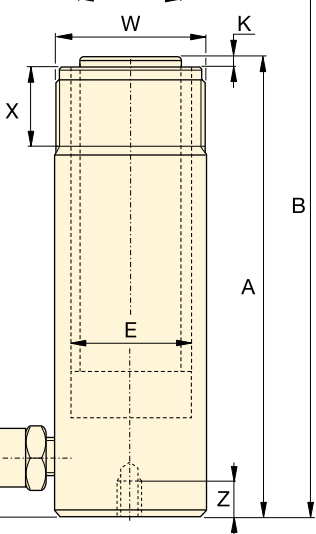
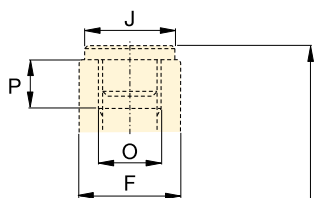
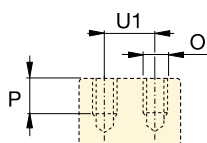
Sestavy válec-čerpadlo

Pro snadnější objednání se válce označené * dodávají v **soupravě** (válec, manometr, spojky, hadice a čerpadlo).

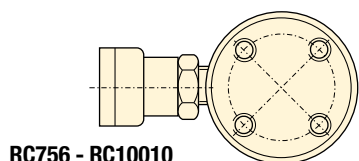
Strana: **62**



Jen RC-101
(U1 = 19 mm)



RC51 - RC5013



RC756 - RC10010



Tabulka rychlostí a nástroj výběru čerpadla

Prohlédněte si tabulku rychlostí válců Enerpac v našich „Žlutých stránkách“ pro stanovení přibližné rychlosti válců. Využijte nástroj výběru čerpadla na našich webových stránkách, s jehož pomocí vyberete nejvhodnější čerpadlo pro dané použití.

Strana: **405**

◀ Základní údaje jsou na předchozí straně.

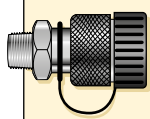
Výkon válece t (kN)	Zdvih (mm)	Číslo modelu	Činná plocha válece (cm ²)	Objem oleje (cm ³)	Stavební výška A (mm)	Max. výška B (mm)	Vnější průměr D (mm)
5 (45)	16	RC50 ²⁾	6,4	10	41	57	58 ³⁾
	25	RC51	6,4	16	110	135	38
	79	RC53	6,4	50	165	244	38
	127	RC55 ¹⁾	6,4	83	216	343	38
	177	RC57	6,4	115	273	450	38
	232	RC59	6,4	151	324	556	38
10 (101)	26	RC101 ⁴⁾	14,4	38	90	116	57
	54	RC102 ¹⁾	14,4	78	121	175	57
	105	RC104	14,4	152	171	276	57
	156	RC106 ¹⁾	14,4	226	248	404	57
	203	RC108	14,4	294	298	501	57
	257	RC1010 ¹⁾	14,4	373	349	606	57
	304	RC1012	14,4	441	400	704	57
	356	RC1014	14,4	516	451	807	57
15 (142)	25	RC151	20,3	51	124	149	70
	51	RC152	20,3	104	149	200	70
	101	RC154 ¹⁾	20,3	205	200	301	70
	152	RC156 ¹⁾	20,3	308	271	423	70
	203	RC158	20,3	411	322	525	70
	254	RC1510	20,3	516	373	627	70
	305	RC1512	20,3	619	424	729	70
	356	RC1514	20,3	723	475	831	70
25 (232)	26	RC251	33,3	86	140	166	86
	50	RC252 ¹⁾	33,3	166	165	215	86
	102	RC254 ¹⁾	33,3	339	216	318	86
	158	RC256 ¹⁾	33,3	525	273	431	86
	210	RC258	33,3	697	324	534	86
	261	RC2510	33,3	867	375	636	86
	311	RC2512	33,3	1033	425	736	86
	362	RC2514 ¹⁾	33,3	1202	476	838	86
30 (295)	209	RC308	42,9	880	387	596	102
50 (498)	51	RC502	71,3	362	176	227	127
	101	RC504	71,3	719	227	328	127
	159	RC506 ¹⁾	71,3	1131	283	442	127
	260	RC5010	71,3	1855	384	644	127
	337	RC5013	71,3	2399	460	797	127
75 (718)	156	RC756	102,6	1601	286	442	146
	333	RC7513	102,6	3417	492	825	146
95 (933)	51	RC1002	133,1	676	219	270	178
	168	RC1006	133,1	2239	357	525	178
	260	RC10010	133,1	3466	449	709	178

* K dodání jako souprava, viz poznámku na této straně 7, 60-63.

** Válec RC50 má neodpojitelnou drážkovanou koncovku bez vnějšího závitu.

*** D1 = 41 mm, L = 20 mm, M = 25 mm.

Jednočinné víceúčelové válce



Včetně spojek

Objímky CR-400 spojek mají všechny modely. Jsou vhodné pro všechny hadice série HC.

Výkon:

5 - 95 t

Zdvih:


16 - 362 mm

Maximální provozní tlak:

700 bar

RC-Trio série



Vnitřní průměr válce E (mm)	Průměr pístnice F (mm)	Kóta dolní přípojky H (mm)	Průměr koncovky J (mm)	Přesah koncovky K (mm)	Vnitřní závit pístnice O	Délka závitů v pístnici P (mm)	Montážní otvory spodku válce			Vnější závit válce W	Délka vnějšího závitů válce X (mm)	 (kg)	Číslo modelu
							Roztečný průměr U (mm)	Závit V	Hloubka závitů Z (mm)				
28,6	25,4	19	2)	2)	2)	2)	29	5,6 mm	—	—	—	1,0	RC50 ²⁾
28,6	25,4	19	25	6	3/4" - 16 UN	14	25	1/4" - 20 UNC	14	1 1/2" - 16 UN	28	1,0	RC51
28,6	25,4	19	25	6	3/4" - 16 UN	14	25	1/4" - 20 UNC	14	1 1/2" - 16 UN	28	1,5	RC53
28,6	25,4	19	25	6	3/4" - 16 UN	14	25	1/4" - 20 UNC	14	1 1/2" - 16 UN	28	1,9	RC55 ¹⁾
28,6	25,4	19	25	6	3/4" - 16 UN	16	25	1/4" - 20 UNC	14	1 1/2" - 16 UN	28	2,4	RC57
28,6	25,4	19	25	6	3/4" - 16 UN	16	25	1/4" - 20 UNC	14	1 1/2" - 16 UN	28	2,8	RC59
42,8	38,1	19	—	—	#10 - 24 UN	6	40	5/16" - 18 UNC	12	2 1/4" - 14 UN	27	1,8	RC101 ⁴⁾
42,8	38,1	19	35	6	1" - 8 UN	19	40	5/16" - 18 UNC	12	2 1/4" - 14 UN	27	2,3	RC102 ¹⁾
42,8	38,1	19	35	6	1" - 8 UN	19	40	5/16" - 18 UNC	12	2 1/4" - 14 UN	27	3,3	RC104
42,8	38,1	19	35	6	1" - 8 UN	19	40	5/16" - 18 UNC	12	2 1/4" - 14 UN	27	4,4	RC106 ¹⁾
42,8	38,1	19	35	6	1" - 8 UN	19	40	5/16" - 18 UNC	12	2 1/4" - 14 UN	27	5,4	RC108
42,8	38,1	19	35	6	1" - 8 UN	19	40	5/16" - 18 UNC	12	2 1/4" - 14 UN	27	6,4	RC1010 ¹⁾
42,8	38,1	19	35	6	1" - 8 UN	19	40	5/16" - 18 UNC	12	2 1/4" - 14 UN	27	6,8	RC1012
42,8	38,1	19	35	6	1" - 8 UN	19	40	5/16" - 18 UNC	12	2 1/4" - 14 UN	27	8,2	RC1014
50,8	41,3	19	38	9	1" - 8 UN	25	48	3/8" - 16 UNC	12	2 3/4" - 16 UN	30	3,3	RC151
50,8	41,3	19	38	9	1" - 8 UN	25	48	3/8" - 16 UNC	12	2 3/4" - 16 UN	30	4,1	RC152
50,8	41,3	19	38	9	1" - 8 UN	25	48	3/8" - 16 UNC	12	2 3/4" - 16 UN	30	5,0	RC154 ¹⁾
50,8	41,3	25	38	9	1" - 8 UN	25	48	3/8" - 16 UNC	12	2 3/4" - 16 UN	30	6,8	RC156 ¹⁾
50,8	41,3	25	38	9	1" - 8 UN	25	48	3/8" - 16 UNC	12	2 3/4" - 16 UN	30	8,2	RC158
50,8	41,3	25	38	9	1" - 8 UN	25	48	3/8" - 16 UNC	12	2 3/4" - 16 UN	30	9,5	RC1510
50,8	41,3	25	38	9	1" - 8 UN	25	48	3/8" - 16 UNC	12	2 3/4" - 16 UN	30	10,9	RC1512
50,8	41,3	25	38	9	1" - 8 UN	25	48	3/8" - 16 UNC	12	2 3/4" - 16 UN	30	11,8	RC1514
65,1	57,2	25	51	10	1 1/2" - 16 UN	25	59	1/2" - 13 UNC	19	3 5/16" - 12 UN	49	5,9	RC251
65,1	57,2	25	51	10	1 1/2" - 16 UN	25	59	1/2" - 13 UNC	19	3 5/16" - 12 UN	49	6,4	RC252 ¹⁾
65,1	57,2	25	51	10	1 1/2" - 16 UN	25	59	1/2" - 13 UNC	19	3 5/16" - 12 UN	49	8,2	RC254 ¹⁾
65,1	57,2	25	51	10	1 1/2" - 16 UN	25	59	1/2" - 13 UNC	19	3 5/16" - 12 UN	49	10,0	RC256 ¹⁾
65,1	57,2	25	51	10	1 1/2" - 16 UN	25	59	1/2" - 13 UNC	19	3 5/16" - 12 UN	49	12,2	RC258
65,1	57,2	25	51	10	1 1/2" - 16 UN	25	59	1/2" - 13 UNC	19	3 5/16" - 12 UN	49	14,1	RC2510
65,1	57,2	25	51	10	1 1/2" - 16 UN	25	59	1/2" - 13 UNC	19	3 5/16" - 12 UN	49	16,3	RC2512
65,1	57,2	25	51	10	1 1/2" - 16 UN	25	59	1/2" - 13 UNC	19	3 5/16" - 12 UN	49	17,7	RC2514 ¹⁾
73,0	57,2	29	51	10	1 1/2" - 16 UN	25	59	1/2" - 13 UNC	16	3 5/16" - 12 UN	49	18,1	RC308
95,2	79,4	33	71	2	—	—	95	1/2" - 13 UNC	19	5" - 12 UN	55	15,0	RC502
95,2	79,4	33	71	2	—	—	95	1/2" - 13 UNC	19	5" - 12 UN	55	19,1	RC504
95,2	79,4	35	71	2	—	—	95	1/2" - 13 UNC	19	5" - 12 UN	55	23,1	RC506 ¹⁾
95,2	79,4	35	71	2	—	—	95	1/2" - 13 UNC	19	5" - 12 UN	55	31,8	RC5010
95,2	79,4	35	71	2	—	—	95	1/2" - 13 UNC	19	5" - 12 UN	55	37,6	RC5013
114,3	95,3	30	71	2	—	—	114	5/8" - 13 UNC	16	5 3/4" - 12 UN	44	29,5	RC756
114,3	95,3	30	71	2	—	—	114	5/8" - 13 UNC	16	5 3/4" - 12 UN	44	59,0	RC7513
130,2	104,8	41	71	2	—	—	140	3/4" - 10 UNC	25	6 7/8" - 12 UN	44	36,7	RC1002
130,2	104,8	41	71	2	—	—	140	3/4" - 10 UNC	25	6 7/8" - 12 UN	44	59,0	RC1006
130,2	104,8	41	71	2	—	—	140	3/4" - 10 UNC	25	6 7/8" - 12 UN	44	72,6	RC10010

▼ TABULKA VOLBY

Přiřazení k válci o výkonu	Tlačné koncovky			Patka	Montážní blok	Oko výkyvného uchycení	
	Ploché	Drážkované ¹⁾	Naklápěcí			Válce ⁴⁾	Pístnice
t (kN)							
5 (45)	A53F ²⁾	A53G ²⁾	-	-	RB5 ²⁾ , AW51 ²⁾ , AW53 ²⁾	REB5 ²⁾	REP5 ²⁾
10 (101)	A12 ³⁾ , A102F ³⁾	A102G ³⁾	CATS12 ³⁾	JBI10 ³⁾	RB10, AW102	REB10	REP10 ³⁾
15 (142)	-	A152G	CATS12	-	RB15	REB15	REP10
25 (232)	A29 ⁵⁾	A252G	CATS52	JBI25	RB25	REB25	REP25
30 (295)	A29 ⁵⁾	A252G	CATS52	-	RB25	-	REP25
50 (498)	-	-	CATS100	JBI50	-	-	-
75 (718)	-	-	CATS100	-	-	-	-
95 (933)	-	-	CATS100	-	-	-	-

¹⁾ Standardní u válců RC 5-30 t ²⁾ Kromě RC50 ³⁾ Kromě RC101 ⁴⁾ Včetně montážních šroubů. ⁵⁾ Používá se v ohýbací soupravě.

▼ TABULKY ROZMĚRŮ

Číslo modelu	Rozměry tlačné koncovky (mm)			A53F, A102F A12, A29	Přiřazení k válci o výkonu t (kN)	Číslo modelu Tlačné naklápěcí	Přidejte k stavební výška A1 (mm)	Průměr koncovky J1 (mm)	
	A	B	C						
Ploché					10 (101)	CATS12	14	35	
A53F	25	6	17	A12	15 (142)	CATS12	11	35	
A102F	35	6	22	A29	25 (232)	CATS52	15	50	
A12	51	48	1"-8 UNC		30 (295)	CATS52	15	50	
Drážkované					50 (498)	CATS100	15	71	
A53G	25	6	17		75 (718)	CATS100	15	71	
A102G	35	6	22		95 (933)	CATS100	15	71	
A152G	38	9	22						
A252G	50	9	35						

Číslo modelu	Rozměry patky (mm)						
	A	B	C	D	E		
JBI10	228	228	135	58	20		
JBI25	279	279	140	86	26		
JBI50	304	15	95	131	31		

Číslo modelu	Rozměry montážního bloku (mm)											
	A	B	C	D	E	F	G	H				
RB5	1 1/2"-16UN	88	76	-	25	-	-	-				
AW51	1 1/2"-16UN	70	59	10	24	54	1/4"-16 UN	41				
AW53	1 1/2"-16UN	72	7	7	19	57	1/4"-20 UN	10				
RB10	2 1/4"-14UN	114	88	-	25	-	-	-				
AW102	2 1/4"-14UN	100	82	16	30	76	7/16"-20 UN	58				
RB15	2 3/4"-16UN	101	114	-	38	-	-	-				
RB25	3 5/16"-12UN	127	165	-	50	-	-	-				

Typ	Číslo modelu	Rozměry oka uchycení (mm)						Vzd. mezi čepy * (mm)	
		A	B	C	D	E	F		
Válce ⁴⁾	REB5	44	47	14	16	16	25	60,2	
	REB10	63	66	25	22	25	35	78,0	
	REB15	76	66	25	22	25	35	78,0	
	REB25	95	79	38	31	31	41	87,6	
Pístnice	REP5	28	45	14	16	16	19	-	
	REP10	42	61	25	22	25	28	-	
	REP25	57	71	38	31	31	35	-	

⁴⁾ Včetně montážních šroubů.

* Vzd. mezi čepy – s namontovanými třmeny REB a REP. Přičtete délku zdvihu válce.

Lehké jednočinné hliníkové válce

▼ Zleva doprava: RAC, RACL, RACH, RAR



- Malá hmotnost, snadný transport a manipulace. Lepší poměr výkonu válce k hmotnosti
- Protože není korozivní, je hliník vždy dobrým materiálem pro využití v agresivním prostředí
- Kluzné vedení zaručuje, že nedojde ke styku pohybujících se kovových povrchů, eliminuje boční zatížení a prodlužuje životnost válců.



RA série

Výkon:

10 - 150 t

Zdvih:

50 - 250 mm

Maximální provozní tlak:

700 bar



Bezpečnost

Výrobce uvedené hodnoty pro zatížení a zdvih představují maximální bezpečnostní limity.

Ze zkušenosti se však doporučuje používání jen 80% těchto limitních hodnot.

Strana: 396



Srovnání hliníku s ocelí

Hliníkové válce, přestože nabízejí řešení s nejnižší hmotností, mají též některá specifická omezení vzhledem k vlastnostem materiálu. Od ocele se liší v tom, že mají omezenou únavovou životnost. Hliníkové válce by NEMĚLY být používány v aplikacích s vysokým počtem cyklů, např. ve výrobě.

Řada hliníkových válců společnosti Enerpac je zkonstruována pro 5000 cyklů při tlaku pro ně doporučeném. **Tento limit by neměl být překročen.** Při normálním zvedání a běžném používání v údržbě by válce měly poskytovat plný výkon po dobu celé životnosti.



Základová ocelová deska

Základová ocelová deska chrání válec před poškozením a neměla by se demontovat.

Montážní závity v těchto hliníkových válcích jsou připraveny pro upevnění základové ocelové desky. Nejsou dimenzovány na výkon válce.

Montážní závity v těchto hliníkových válcích nepoužívejte k připevnění jakýchkoli zařízení k válci.

▼ Zleva doprava: RAC5010, RAC15010, RAC304, RAC208



Minimální hmotnost pro maximální manipulovatelnost



Tlačné koncovky

Všechny válce RAC jsou vybaveny vyměnitelnými kalenými ocelovými koncovkami. Informace o naklápěcích koncovkách na další straně.

Strana: 13



Lehká ruční čerpadla

Lehká kompozitní ruční čerpadla Enerpac P392 nebo P802 tvoří optimální lehkou soupravu.

Strana: 76

- Kluzné vedení brání dotyku kovu s kovem a prodlužuje tak životnost válců a zvyšuje odolnost proti bočnímu zatížení až o 10 %
- Tvrzený povrch chrání válec před poškozením a prodlužuje jeho životnost
- Všechny modely 30–150 tun jsou opatřeny madly
- Všechny modely jsou opatřeny koncovkou, která poskytuje ochranu před poškozením břemenem
- U modelů RAC 20 tun a vyšších je standardní součástí dodávky ocelová podkladní deska. U modelů RAC10 a 15 tun se ocelová podkladní deska dodává jako volitelné příslušenství.
- Zabudovaný dorazový kroužek brání nadměrnému vysunutí pístu a je schopen odolat celkovému výkonu válce
- Výkonná vratná pružina pro rychlé zasunutí pístu
- Všechny modely jsou opatřeny spojkou CR400 a protiprachovým krytem
- Všechny válce splňují normu ASME B-30.1.

Síla válce při 700 bar tun (kN)	Zdvih (mm)	Číslo modelu	Účinná plocha válce (cm ²)
10 (88)	50	RAC102	12,6
	100	RAC104	12,6
	150	RAC106	12,6
15 (137)	50	RAC152	19,6
	100	RAC154	19,6
	150	RAC156	19,6
20 (218)	50	RAC202	31,2
	100	RAC204	31,2
	150	RAC206	31,2
	200	RAC208	31,2
30 (309)	250	RAC2010	31,2
	50	RAC302	44,2
	100	RAC304	44,2
	150	RAC306	44,2
	200	RAC308	44,2
50 (496)	250	RAC3010	44,2
	50	RAC502	70,9
	100	RAC504	70,9
	150	RAC506	70,9
	200	RAC508	70,9
100 (1002)	250	RAC5010	70,9
	50	RAC1002	143,1
	100	RAC1004	143,1
	150	RAC1006	143,1
	200	RAC1008	143,1
150 (1589)	250	RAC10010	143,1
	50	RAC1502	227,0
	100	RAC1504	227,0
	150	RAC1506	227,0
	200	RAC1508	227,0
	250	RAC15010	227,0

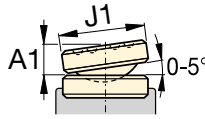


◀ Jedinečné válce řady RA společnosti Enerpac jsou celé vyrobené z hliníkové slitiny, a díky tomu velmi lehké. Válce RAC506 jsou ideálním řešením pro usazování tunelových prvků pod úrovní říčního koryta (tratě vysokorychlostních vlaků v Holandsku).

Jednočinné hliníkové válce

Rozměry volitelné naklápěcí tlačné koncovky k přišroubování (mm)

Model válce/ síla tun	Číslo modelu naklápěcí koncovky *	Průměr naklápěcí koncovky J1	Přidejte k stavební výška A1
RAC20, 30	CATS30	55	11
RAC50	CATS50	71	14
RAC100	CATS150	97	19
RAC150	CATS200	126	18

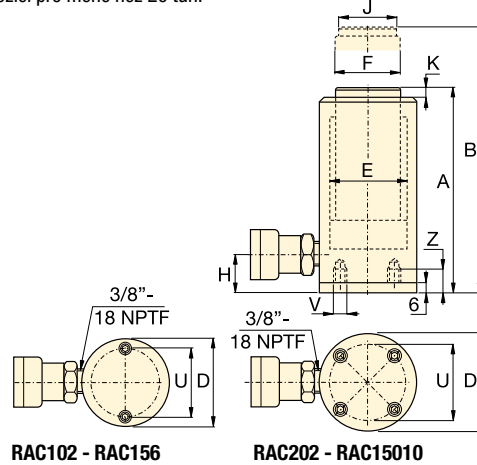


* Naklápěcí koncovky nejsou k dispozici pro méně než 20 tun.

Volitelná ocelová podkladní deska

Model válce/ síla tun	Číslo modelu podkladní desky ¹⁾
RAC10	JBA10
RAC15	JBA15

¹⁾ Podkladní deska výšky 6 mm. Podkladní deska je součástí dodávky všech modelů válců s nosností 20–150 tun. K válcům s nosností 10–15 tun se podkladní deska dodává jako volitelné příslušenství.



RAC102 - RAC156

RAC202 - RAC15010

Řada RAC



Nosnost:

10 – 150 tun

Zdvih:

50 – 250 mm

Maximální provozní tlak:

700 bar



Ocelová podkladní deska

Ocelová podkladní deska chrání válec před poškozením, neměla by být odstraněna. Viz varování na straně 11.

Objem oleje (cm ³)	Stavební výška A (mm)	Max. výška B (mm)	Vnější průměr D (mm)	Průměr vývrtu válce E (mm)	Průměr pístu F (mm)	Výška umístění přípojky vysouvání H (mm)	Průměr koncovky J (mm)	Přesah koncovky od pístu K (mm)	Roztečný průměr U (mm)	Závit V (mm)	Hloubka závitů Z (mm)	Číslo modelu (kg)	Číslo modelu
60	154	201	58	40	32	23	24	3	39	M6	12	1,3	RAC102
130	204	304	58	40	32	23	24	3	39	M6	12	1,7	RAC104
190	254	404	58	40	32	23	24	3	39	M6	12	2,0	RAC106
100	161	211	70	50	40	23	29	3	48	M6	12	1,9	RAC152
200	211	311	70	50	40	23	29	3	48	M6	12	2,4	RAC154
290	261	411	70	50	40	23	29	3	48	M6	12	2,9	RAC156
156	174	224	85	63	50	27	40	3	70	M6	12	3,6	RAC202
312	224	324	85	63	50	27	40	3	70	M6	12	4,1	RAC204
468	274	424	85	63	50	27	40	3	70	M6	12	4,6	RAC206
624	324	524	85	63	50	27	40	3	70	M6	12	5,1	RAC208
780	374	624	85	63	50	27	40	3	70	M6	12	5,6	RAC2010
221	181	231	100	75	60	32	40	3	80	M6	12	4,5	RAC302
442	231	331	100	75	60	32	40	3	80	M6	12	5,2	RAC304
663	281	431	100	75	60	32	40	3	80	M6	12	5,9	RAC306
884	331	531	100	75	60	32	40	3	80	M6	12	6,6	RAC308
1105	381	631	100	75	60	32	40	3	80	M6	12	7,3	RAC3010
354	186	236	130	95	80	30	50	3	110	M6	12	8,5	RAC502
709	236	336	130	95	80	30	50	3	110	M6	12	9,8	RAC504
1063	286	436	130	95	80	30	50	3	110	M6	12	11,1	RAC506
1417	336	536	130	95	80	30	50	3	110	M6	12	12,4	RAC508
1771	386	636	130	95	80	30	50	3	110	M6	12	13,7	RAC5010
715	221	271	180	135	110	46	94	3	150	M10	12	17,3	RAC1002
1431	271	371	180	135	110	46	94	3	150	M10	12	19,6	RAC1004
2147	321	471	180	135	110	46	94	3	150	M10	12	21,9	RAC1006
2863	371	571	180	135	110	46	94	3	150	M10	12	24,2	RAC1008
3578	421	671	180	135	110	46	94	3	150	M10	12	26,5	RAC10010
1135	243	293	230	170	140	51	113	3	200	M10	12	25,3	RAC1502
2270	293	393	230	170	140	51	113	3	200	M10	12	29,3	RAC1504
3405	343	493	230	170	140	51	113	3	200	M10	12	33,3	RAC1506
4540	393	593	230	170	140	51	113	3	200	M10	12	37,3	RAC1508
5675	443	693	230	170	140	51	113	3	200	M10	12	41,3	RAC15010

▼ Zleva doprava: RACL1006, RACL504, RACL5010



- Hliníková pojistná matice umožňuje vydržet mechanické zatížení po neomezenou dobu
- Kluzné vedení prodlužuje životnost válců a zvyšuje odolnost proti bočnímu zatížení až o 5 %
- Tvrdý povrch chrání válec před poškozením a prodlužuje jeho životnost
- Kluzné vedení prodlužuje životnost válců a zvyšuje odolnost vůči bočnímu zatížení
- Držadla jsou standardním vybavením všech modelů
- Základní deska a tlačná koncovka z oceli chrání válec a pístnici před poškozením
- Zabudovaný dorazový kroužek brání nadměrnému vysunutí pístu a je schopen odolat celkovému výkonu válce
- Vysoce výkonná vratná pružina pro rychlé zasunutí pístu
- U všech modelů jsou objímky CR400 spojky s protiprašnou zátkou
- Všechny válce splňují ASME B-30.1.



◀ Přenosný válec RACL1506 s pojistnou maticí použitý jako prodloužená podpěra během epoxidové injektáže pro zpevnění mostu.



Tlačné koncovky

Všechny válce RACL jsou vybaveny vyměnitelnými kalenými ocelovými koncovkami. Informace o naklápěcích koncovkách na další straně.

Strana: 15



Hadice

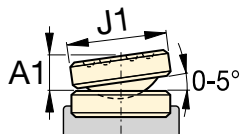
Společnost Enerpac nabízí kompletní sortiment vysoce jakostních hydraulických hadic. Pro zajištění integrity svého systému volte jen hydraulické hadice Enerpac.

Strana: 128

Výkon válce při 700 bar t (kN)	Zdvih (mm)	Číslo modelu	Činná plocha válce (cm ²)
20 (218)	50	RACL202	31,2
	100	RACL204	31,2
	150	RACL206	31,2
	200	RACL208	31,2
	250	RACL2010	31,2
30 (309)	50	RACL302	44,2
	100	RACL304	44,2
	150	RACL306	44,2
	200	RACL308	44,2
	250	RACL3010	44,2
50 (496)	50	RACL502	70,9
	100	RACL504	70,9
	150	RACL506	70,9
	200	RACL508	70,9
	250	RACL5010	70,9
100 (1002)	50	RACL1002	143,1
	100	RACL1004	143,1
	150	RACL1006	143,1
	200	RACL1008	143,1
	250	RACL10010	143,1
150 (1589)	50	RACL1502	227,0
	100	RACL1504	227,0
	150	RACL1506	227,0
	200	RACL1508	227,0
	250	RACL15010	227,0

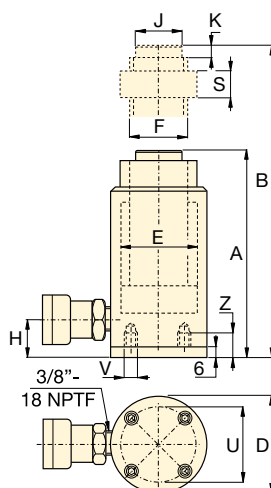
Jednočinné hliníkové válce s pojistnou maticí

Rozměry volitelné naklápěcí tlačné koncovky k přišroubování (mm)			
Model válce/ síla t	Číslo modelu naklápěcí koncovky	Průměr naklápěcí koncovky J1	Přidejte k stavební výška A1
RACL20, 30	CATS30	55	11
RACL50	CATS50	71	14
RACL100	CATS150	97	19
RACL150	CATS200	126	18

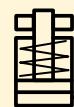


Upevňovací rozměry základové desky			
Model / výkon t	Roztečný průměr U (mm)	Závit V (mm)	Hloubka závitů ¹⁾ Z (mm)
RACL20	70	M6	12
RACL30	80	M6	12
RACL50	110	M6	12
RACL100	150	M10	12
RACL150	200	M10	12

¹⁾ Včetně tloušťky 6 mm základní desky a čtyř (4) šroubů M6 pro upevnění základní desky.



RACL série



Výkon:

20 - 150 t

Zdvih:

50 - 250 mm

Maximální provozní tlak:

700 bar

Objem oleje (cm ³)	Stavební výška A (mm)	Max. výška B (mm)	Vnější průměr D (mm)	Vnitřní průměr válce E (mm)	Průměr pístu (závitový) F (mm)	Kóta dolní přípojky H (mm)	Průměr koncovky J (mm)	Přesah koncovky K (mm)	Výška pojistné matice S (mm)	(kg)	Číslo modelu
156	224	274	85	63	Tr 55 x 4	27	40	3	50	4,0	RACL202
312	274	374	85	63	Tr 55 x 4	27	40	3	50	4,6	RACL204
468	324	474	85	63	Tr 55 x 4	27	40	3	50	5,2	RACL206
624	374	574	85	63	Tr 55 x 4	27	40	3	50	5,8	RACL208
780	424	674	85	63	Tr 55 x 4	27	40	3	50	6,4	RACL2010
221	231	281	100	75	Tr 60 x 4	33	40	3	50	5,4	RACL302
442	281	381	100	75	Tr 60 x 4	33	40	3	50	6,1	RACL304
663	331	481	100	75	Tr 60 x 4	33	40	3	50	6,8	RACL306
883	381	581	100	75	Tr 60 x 4	33	40	3	50	7,5	RACL308
1105	431	681	100	75	Tr 60 x 4	33	40	3	50	8,2	RACL3010
354	236	286	130	95	Tr 80 x 4	30	50	3	50	9,3	RACL502
709	286	386	130	95	Tr 80 x 4	30	50	3	50	10,6	RACL504
1063	336	486	130	95	Tr 80 x 4	30	50	3	50	12,6	RACL506
1417	386	586	130	95	Tr 80 x 4	30	50	3	50	13,2	RACL508
1771	436	686	130	95	Tr 80 x 4	30	50	3	50	14,5	RACL5010
716	296	346	180	135	Tr 110 x 6	46	94	3	75	21,9	RACL1002
1431	346	446	180	135	Tr 110 x 6	46	94	3	75	24,2	RACL1004
2147	396	546	180	135	Tr 110 x 6	46	94	3	75	26,5	RACL1006
2863	446	646	180	135	Tr 110 x 6	46	94	3	75	28,8	RACL1008
3578	496	746	180	135	Tr 110 x 6	46	94	3	75	31,1	RACL10010
1135	323	373	230	170	Tr 140 x 6	51	113	3	80	32,2	RACL1502
2270	373	473	230	170	Tr 140 x 6	51	113	3	80	36,2	RACL1504
3405	423	573	230	170	Tr 140 x 6	51	113	3	80	40,2	RACL1506
4540	473	673	230	170	Tr 140 x 6	51	113	3	80	44,2	RACL1508
5675	523	773	230	170	Tr 140 x 6	51	113	3	80	48,2	RACL15010

▼ Zleva doprava: RACH1504, RACH15010, RACH206, RACH306



Lehké řešení pro napínání a zkoušení



Tlačné koncovky

Všechny válce RACH jsou vybaveny vyměnitelnými kalenými ocelovými koncovkami.



Lehká ruční čerpadla

Lehká ruční čerpadla s kluzným vedením Enerpac P392 nebo P802 jsou optimální lehkou sadou.

Strana: 76

- Konstrukce s dutým pístem umožňuje použít tlačnou i tahovou sílu
- Kluzné vedení prodlužuje životnost válců a zvyšuje odolnost vůči bočnímu zatížení
- Tvrdý povrch chrání válec před poškozením a prodlužuje jeho životnost
- Plovoucí středová trubka prodlužuje životnost těsnění a výrobku
- Držadla jsou standardním vybavením všech modelů
- Základní deska a tlačná koncovka z oceli chrání válec a pístnici před poškozením
- Všechny modely jsou opatřeny spojkou CR400 a protiprachovým krytem
- Zabudovaný dorazový kroužek brání nadměrnému vysunutí pístu a je schopen odolat celkovému výkonu válce
- Vysoce výkonná vratná pružina pro rychlé zasunutí pístu.



◀ RACH306 poháněný ručním čerpadlem P392 při demontáži zkorodovaných čepů u popelářských vozů.

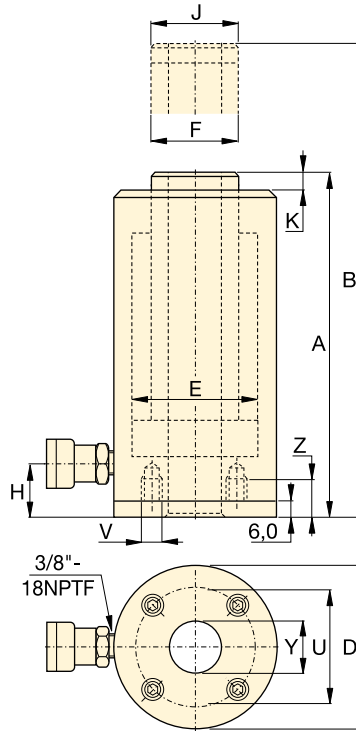
Výkon válce při 700 bar t (kN)	Zdvih (mm)	Číslo modelu	Činná plocha válce (cm ²)
20 (229)	50	RACH202	32,7
	100	RACH204	32,7
	150	RACH206	32,7
	200	RACH208	32,7
	250	RACH2010	32,7
30 (358)	50	RACH302	51,1
	100	RACH304	51,1
	150	RACH306	51,1
	200	RACH308	51,1
	250	RACH3010	51,1
60 (596)	50	RACH602	84,7
	100	RACH604	84,7
	150	RACH606	84,7
	200	RACH608	84,7
	250	RACH6010	84,7
100 (1157)	50	RACH1002	164,6
	100	RACH1004	164,6
	150	RACH1006	164,6
	200	RACH1008	164,6
	250	RACH10010	164,6
150 (1588)	50	RACH1502	225,8
	100	RACH1504	225,8
	150	RACH1506	225,8
	200	RACH1508	225,8
	250	RACH15010	225,8

Jednočinné hliníkové válce s dutým pístem

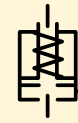
Upevňovací rozměry základové desky

Model / výkon t	Roztečný průměr U (mm)	Závit V (mm)	Hloubka závitů ¹⁾ Z (mm)
RACH20	80	M6	12
RACH30	110	M6	12
RACH60	160	M6	12
RACH100	220	M10	12
RACH150	245	M10	12

¹⁾ Včetně tloušťky 6 mm základní desky a čtyř (4) šroubů M6 pro upevnění základní desky.



RACH série



Výkon:

20 - 150 t

Zdvih:

50 - 250 mm

Průměr středového otvoru:

27 - 79 mm

Maximální provozní tlak:

700 bar

Objem oleje (cm ³)	Stavební výška A (mm)	Max. výška B (mm)	Vnější průměr D (mm)	Vnitřní průměr válce E (mm)	Průměr pístu F (mm)	Kóta dolní přípojky H (mm)	Průměr koncovky J (mm)	Přesah koncovky K (mm)	Průměr středového otvoru Y (mm)	Číslo modelu
164	188	238	100	75	55	29	55	10	27	RACH202
327	251	351	100	75	55	29	55	10	27	RACH204
491	315	465	100	75	55	29	55	10	27	RACH206
654	378	578	100	75	55	29	55	10	27	RACH208
818	442	692	100	75	55	29	55	10	27	RACH2010
256	208	258	130	95	70	29	70	10	34	RACH302
511	267	367	130	95	70	29	70	10	34	RACH304
766	333	483	130	95	70	29	70	10	34	RACH306
1022	395	595	130	95	70	29	70	10	34	RACH308
1277	458	708	130	95	70	29	70	10	34	RACH3010
423	251	301	180	130	100	61	100	12	54	RACH602
847	315	415	180	130	100	61	100	12	54	RACH604
1270	380	530	180	130	100	61	100	12	54	RACH606
1694	445	645	180	130	100	61	100	12	54	RACH608
2117	510	760	180	130	100	61	100	12	54	RACH6010
823	258	308	250	185	145	61	145	14	79	RACH1002
1646	325	425	250	185	145	61	145	14	79	RACH1004
2487	391	541	250	185	145	61	145	14	79	RACH1006
3291	459	659	250	185	145	61	145	14	79	RACH1008
4114	527	777	250	185	145	61	145	14	79	RACH10010
1129	280	330	275	205	150	61	145	14	79	RACH1502
2258	360	460	275	205	150	61	145	14	79	RACH1504
3387	430	580	275	205	150	61	145	14	79	RACH1506
4517	500	700	275	205	150	61	145	14	79	RACH1508
5646	570	820	275	205	150	61	145	14	79	RACH15010

▼ Zleva doprava: RARH6010 a RARH306



- Lehčí a s menší stavební výškou než ekvivalentní jednočinné modely RACH
- Dvočinné provedení rychle zasouvá píst bez ohledu na délku hadice nebo ztráty v systému
- Zabudovaný bezpečnostní ventil chrání před náhodným přetlakem
- Konstrukce dutého pístu umožňuje použít tlačnou i tahovou sílu
- Kluzné vedení prodlužuje životnost válců a zvyšuje odolnost vůči bočnímu zatížení
- Tvrdý povrch chrání válec před poškozením a prodlužuje jeho životnost
- Všechny modely jsou opatřeny držadly
- Plovoucí středová trubka prodlužuje životnost těsnění
- Základní deska a tlačná koncovka z oceli chrání válec a pístnici před poškozením
- Zabudovaný dorazový kroužek brání nadměrnému vysunutí pístu a je schopen odolat celkové síle válce
- Všechny modely jsou dodávány se spojkami CR400 a protiprachovými kryty
- Všechny válce splňují normu ASME B-30.1.

Lehké řešení pro dvočinné aplikace



Hadice

Společnost Enerpac nabízí kompletní řadu vysoce kvalitních hydraulických hadic. Pro zajištění integrity systému volte jen

hydraulické hadice Enerpac.

Strana: 128



Manometry

Omezují riziko přetížení a zajišťují dlouhý a spolehlivý provoz zařízení. Úplný sortiment manometrů naleznete v oddíle „komponenty“.

Strana: 127



Čtyřcestný regulační ventil

Ruční čerpadla P84 a P464 jsou opatřena ručním čtyřcestným regulačním ventilem, určeným k použití pro jeden dvočinný nebo

dva jednočinné válce. Informace o uspořádání systému:

Strana: 78

Síla válce tun (kN)	Zdvih * (mm)	Číslo modelu	Maximální síla válce při 700 bar (kN)		Účinná plocha válce (cm ²)		Objem oleje (cm ³)	
			Vysunutí	Zasunutí	Vysunutí	Zasunutí	Vysunutí	Zasunutí
30 (359)	50	RARH302	359	187	51,2	26,7	256	134
	150	RARH306	359	187	51,2	26,7	769	401
	250	RARH3010	359	187	51,2	26,7	1281	668
60 (595)	50	RARH602	595	264	84,9	37,7	425	189
	150	RARH606	595	264	84,9	37,7	1274	566
	250	RARH6010	595	264	84,9	37,7	2124	943
100 (1001)	50	RARH1002	1001	568	142,9	81,1	715	405
	150	RARH1006	1001	568	142,9	81,1	2144	1216
	250	RARH10010	1001	568	142,9	81,1	3574	2027
150 (1489)	50	RARH1502	1489	748	212,6	106,8	1063	534
	150	RARH1506	1489	748	212,6	106,8	3190	1602
	250	RARH15010	1489	748	212,6	106,8	5316	2670

* Další délky zdvihu a tonáže k dispozici na vyžádání.

Hliníkové dvojčinné válce s dutým pístem



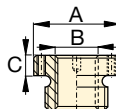
Ocelová podkladní deska

Ocelová podkladní deska chrání základnu válce před poškozením, neměla by být odstraněna. Otvory v základně těchto hliníkových válců slouží k upevnění ocelové podkladní desky.

Nejsou dimenzovány pro upevnění vlastních válců. Otvory v základně těchto hliníkových válců nepoužívejte k upevnění jiných zařízení k válci.

Volitelné závitové duté tlačné koncovky

Typ koncovky	Číslo modelu válce	Číslo modelu tlačné koncovky	Rozměry tlačné koncovky (mm)		
			A	B	C
Závitová dutá	RARH302, 306, 3010	HP3015	63	1 1/4" - 7 UN	9
	RARH602, 606, 6010	HP5016	91	1 5/8" - 5 1/2 UN	12
	RARH1002, 1006, 10010	HP10016	126	2 1/2" - 8 UN	13

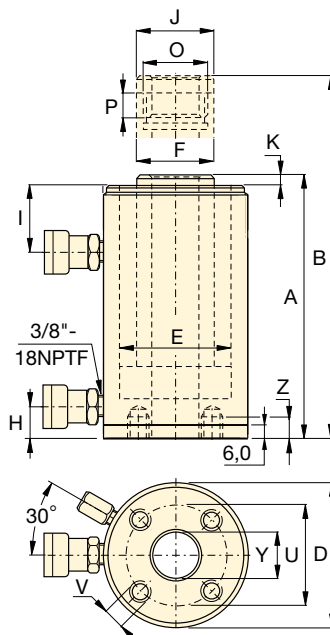


Hladké duté tlačné koncovky jsou standardně u všech modelů RARH.

Rozměry otvorů pro upevnění ocelové podkladní desky (mm)

Model válce / síla (tun)	Roztečný průměr U	Závit V	Hloubka závitů ¹⁾ Z
RARH30	110	M6	12
RARH60	160	M6	12
RARH100	200	M10	12
RARH150	250	M10	12

¹⁾ Včetně 6 mm tloušťky podkladní desky a čtyř (4) šroubů pro její upevnění.



Řada RARH



Nosnost:

30 - 150 tun

Zdvih:

50 - 250 mm

Průměr středového otvoru:

34 - 79 mm

Maximální provozní tlak:

700 bar



Řada RACH, jednočinné válce s pružinovým zasouváním

Určeny k použití s jednočinným čerpadlem, když není rozhodující čas zasouvání.

Strana: 16



Výběr čerpadel

Dvojčinný válec musí být poháněn čerpadlem se čtyřcestným ventilem.

Strana: 398

Stavební výška A (mm)	Max. výška B (mm)	Vnější průměr D (mm)	Průměr vývrtu válce E (mm)	Průměr pístu F (mm)	Umíst. přípojky vysouv. od zákl. válce H (mm)	Umíst. vrat. přípojky od hor. str. válce I (mm)	Průměr koncovky J (mm)	Přesah koncovky od pístu K (mm)	Vnitřní závit pístnice O (palce)	Délka závitů pístnice P (mm)	Průměr středového otvoru Y (mm)	(kg)	Číslo modelu
209	259	135	95	75	22	64	63	10	1 13/16" - 16 UN	23	34	8,9	RARH302
309	459	135	95	75	22	64	63	10	1 13/16" - 16 UN	23	34	11,9	RARH306
409	659	135	95	75	22	64	63	10	1 13/16" - 16 UN	23	34	14,9	RARH3010
246	296	180	130	110	48	83	92	13	2 3/4" - 16 UN	20	54	16,8	RARH602
346	496	180	130	110	48	83	92	13	2 3/4" - 16 UN	20	54	22,2	RARH606
446	696	180	130	110	48	83	92	13	2 3/4" - 16 UN	20	54	27,6	RARH6010
254	304	235	165	130	61	78	126	13,5	4" - 16 UN	27	79	28,9	RARH1002
354	504	235	165	130	61	78	126	13,5	4" - 16 UN	27	79	38,3	RARH1006
454	704	235	165	130	61	78	126	13,5	4" - 16 UN	27	79	47,7	RARH10010
264	314	280	190	150	61	83	127	18,8	4 1/4" - 12 UN	40	79	42,4	RARH1502
364	514	280	190	150	61	83	127	18,8	4 1/4" - 12 UN	40	79	56,2	RARH1506
464	714	280	190	150	61	83	127	18,8	4 1/4" - 12 UN	40	79	70,0	RARH15010

▼ Zleva doprava: RAR5010, RAR308, RAR204



Tlačné koncovky

Všechny válce RAR jsou vybaveny vyměnitelnými kalenými ocelovými koncovkami. Informace o naklápěcích koncovkách

na další straně.

Strana: 21



Hadice

Společnost Enerpac nabízí kompletní sortiment vysoce jakostních hydraulických hadic. K zajištění integrity svého systému volte jen hydraulické hadice Enerpac.

Strana: 128

- Dvojčinné provedení rychle zatahuje píst bez ohledu na délku hadice nebo ztráty v systému
- Kluzné vedení prodlužuje životnost válců a zvyšuje odolnost vůči bočnímu zatížení
- Tvrdý povrch chrání válec před poškozením a prodlužuje jeho životnost
- Držadla jsou standardním vybavením všech modelů
- Základní deska a tlačná koncovka z oceli chrání válec a pístnici před poškozením
- Zabudovaný dorazový kroužek brání nadměrnému vysunutí pístu a je schopen odolat celkovému výkonu válce
- Zabudovaný pojistný ventil jako ochrana proti přetlaku
- Všechny modely jsou dodávány se spojkami CR400 a protiprachovými kryty.

▼ RAR506 bylo možné snadno umístit pod buldozer kvůli opravě části rámu.

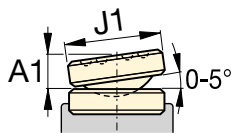


Výkon válce při 700 bar t	Zdvih (mm)	Číslo modelu	Max. výkon válce (kN) Tlak	Činná plocha válce (cm ²)		Objem oleje (cm ³)	
				Tlak	Tah	Tlak	Tah
20	50	RAR202	218	31,2	18,6	156	93
	100	RAR204	218	31,2	18,6	312	186
	150	RAR206	218	31,2	18,6	468	279
	200	RAR208	218	31,2	18,6	624	372
	250	RAR2010	218	31,2	18,6	780	465
30	50	RAR302	309	44,2	24,5	221	123
	100	RAR304	309	44,2	24,5	442	245
	150	RAR306	309	44,2	24,5	663	368
	200	RAR308	309	44,2	24,5	884	490
	250	RAR3010	309	44,2	24,5	1105	613
50	50	RAR502	496	70,9	26,7	354	134
	100	RAR504	496	70,9	26,7	709	267
	150	RAR506	496	70,9	26,7	1063	401
	200	RAR508	496	70,9	26,7	1417	534
	250	RAR5010	496	70,9	26,7	1771	668
100	50	RAR1002	1002	143,1	79,5	715	398
	100	RAR1004	1002	143,1	79,5	1431	795
	150	RAR1006	1002	143,1	79,5	2147	1193
	200	RAR1008	1002	143,1	79,5	2863	1590
	250	RAR10010	1002	143,1	79,5	3578	1988
150	50	RAR1502	1589	227,0	132,0	1135	660
	100	RAR1504	1589	227,0	132,0	2270	1320
	150	RAR1506	1589	227,0	132,0	3405	1980
	200	RAR1508	1589	227,0	132,0	4540	2640
	250	RAR15010	1589	227,0	132,0	5675	3300

Dvočinné hliníkové válce

Rozměry volitelné naklápěcí tlačné koncovky k přišroubování (mm)

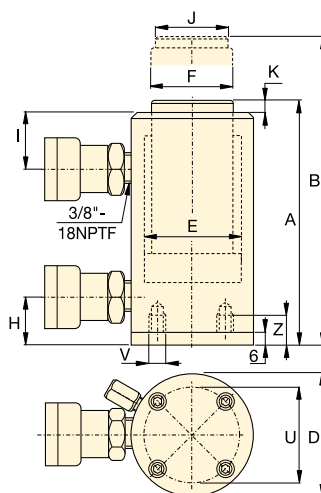
Model válce / síla t	Číslo modelu naklápěcí koncovky	Průměr naklápěcí koncovky J1	Přidejte k stavební výšce A1
RAR20	CATS20	42	10
RAR30	CATS30	55	11
RAR50	CATS50	71	14
RAR100	CATS101	71	10
RAR150	CATS150	97	19



Upevňovací rozměry základové desky

Model / výkon t	Roztečný průměr U (mm)	Závit V (mm)	Hloubka závitů ¹⁾ Z (mm)
RAR20	93	M6	12
RAR30	105	M6	12
RAR50	110	M6	12
RAR100	165	M6	12
RAR150	200	M6	12

¹⁾ Včetně tloušťky 6 mm základní desky a čtyř (4) šroubů M6 pro upevnění základní desky.



RAR série



Výkon:

20 - 150 t

Zdvih:

50 - 250 mm

Maximální provozní tlak:

700 bar

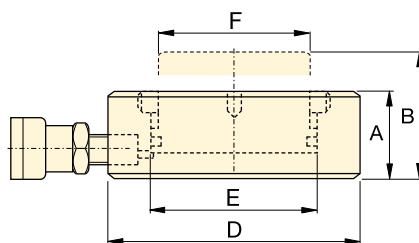
Stavební výška A (mm)	Max. výška B (mm)	Vnější průměr D (mm)	Vnitřní průměr válce E (mm)	Průměr pístu F (mm)	Kóta dolní přípojky H (mm)	Kóta horní přípojky I (mm)	Průměr koncovky J (mm)	Přesah koncovky K (mm)	ENERPAC logo (kg)	Číslo modelu
189	239	113	63	40	30	50	30	3	7,4	RAR202
239	339	113	63	40	30	50	30	3	8,0	RAR204
289	439	113	63	40	30	50	30	3	8,6	RAR206
339	539	113	63	40	30	50	30	3	9,2	RAR208
389	639	113	63	40	30	50	30	3	9,8	RAR2010
201	251	125	75	50	30	55	40	3	8,6	RAR302
251	351	125	75	50	30	55	40	3	9,5	RAR304
301	451	125	75	50	30	55	40	3	10,4	RAR306
351	551	125	75	50	30	55	40	3	11,3	RAR308
401	651	125	75	50	30	55	40	3	12,2	RAR3010
201	251	145	95	75	30	56	50	3	11,1	RAR502
251	351	145	95	75	30	56	50	3	12,7	RAR504
301	451	145	95	75	30	56	50	3	14,3	RAR506
351	551	145	95	75	30	56	50	3	15,9	RAR508
401	651	145	95	75	30	56	50	3	17,5	RAR5010
251	301	185	135	90	43	80	75	3	16,4	RAR1002
301	401	185	135	90	43	80	75	3	19,3	RAR1004
351	501	185	135	90	43	80	75	3	22,2	RAR1006
401	601	185	135	90	43	80	75	3	25,1	RAR1008
451	701	185	135	90	43	80	75	3	28,0	RAR10010
248	298	230	170	110	38	75	94	3	24,2	RAR1502
298	398	230	170	110	38	75	94	3	28,9	RAR1504
348	498	230	170	110	38	75	94	3	33,2	RAR1506
398	598	230	170	110	38	75	94	3	37,9	RAR1508
448	698	230	170	110	38	75	94	3	42,6	RAR15010

▼ Válec CULP50, velmi nízký válec s dorazovým kroužkem

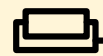


- Boční zatížení až 4 % maximální nosnosti
- Dorazový kroužek pro omezení maximálního zdvihu
- Extrémně nízká stavební výška
- Nitrocementovaný povrch pro náročné podmínky.

▼ Velmi nízké válce jsou určeny k použití v aplikacích, kde jsou vyžadovány velké zdvihací síly, ale k dispozici je omezený prostor, již od 2,8 cm.



CULP Řada



Nosnost:

10 – 100 t

Zdvih:

6 mm

Maximální provozní tlak:

700 bar

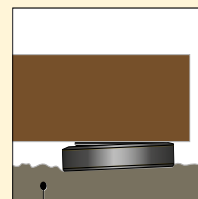


DŮLEŽITÉ!

Všechny velmi nízké válce vyžadují pro správné zdvihání pevný podklad. Používání těchto nízkých válců na povrchu, jako je písek, bláto nebo hlína, může mít za následek poškození válců.



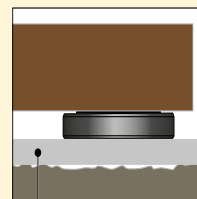
CHYBNĚ!



Hrbolatá zemina



SPRÁVNĚ!



Rovný povrch pro zdvihání

Další bezpečnostní pokyny naleznete v našich Žlutých stránkách.


Strana: **396**



Hadice

Společnost Enerpac nabízí kompletní sortiment vysoce jakostních hydraulických hadic. Pro zajištění integrity svého systému volte jen hydraulické hadice Enerpac.

Strana: **128**

Nosnost válce při 700 bar t (kN)	Zdvih (mm)	Číslo modelu	Účinná plocha válce (cm ²)	Objem oleje (cm ³)	Stavební výška A (mm)	Maximální výška B (mm)	Vnější průměr D (mm)	Vnitřní průměr válce E (mm)	Průměr pístu F (mm)	 (kg)
10 (97)	6	CULP10 ¹⁾	13,9	8,3	27,5	33,5	72	42	38	1,0
20 (198)	6	CULP20 ¹⁾	28,3	17,0	32,0	38,0	90	60	55	1,7
30 (310)	6	CULP30 ¹⁾	44,2	26,5	35,0	41,0	105	75	67	2,5
50 (550)	6	CULP50 ¹⁾	78,5	47,1	44,5	50,5	140	100	90	5,4
100 (1078)	6	CULP100 ²⁾	153,9	92,5	65,0	71,0	195	140	125	11,5

¹⁾ Spojka AR630 včetně protiprachového krytu: K připojení k čerpadlu použijte hadice HB7206 se spojkou AH630.

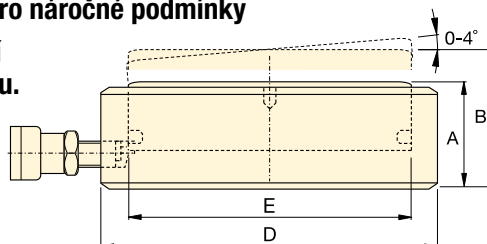
²⁾ Spojka CR400 včetně protiprachového krytu: K připojení k čerpadlu použijte hadice řady HC se spojkou CH604.

Velmi nízké těžkotonážní válce

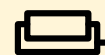
▼ Řada CUSP, velmi nízké těžkotonážní válce s integrovanou funkcí naklápění.



- Boční zatížení až 4 % maximální nosnosti
- Extrémně nízká stavební výška
- Integrovaná funkce naklápění zajišťuje rovnoměrné rozložení zatížení až do úhlu 4°
- Nitrocementovaný povrch pro náročné podmínky
- „Červená čára“ pro vizuální indikaci maximálního zdvihu.



CUSP Řada



Nosnost:

10 – 1000 t

Zdvih v přímé pozici / při naklapaní:

7 – 17 mm / 6 – 10 mm

Integrovaná:

Funkce naklápění

Maximální provozní tlak:

700 bar



DŮLEŽITÉ!

Válce CUSP NEJSOU opatřeny dorazovými kroužky pro omezení vysunutí!




DŮLEŽITÉ! Všechny velmi nízké válce vyžadují pro správné zdvihání pevný podklad.

Používání těchto nízkých válců

na povrchu, jako je písek, bláto nebo hlína, může mít za následek poškození válců.

Pokyny viz na straně 22. Další bezpečnostní pokyny naleznete v našich Žlutých stránkách.

Strana: 396

Nosnost válce při 700 bar	Zdvih při naklapaní	Zdvih v přímé pozici	Číslo modelu	Naklápění +/-	Účinná plocha válce	Objem oleje	Stavební výška	Maximální výška	Vnější průměr válce D	Vnitřní průměr válce E	
t (kN)	(mm)	(mm)		(stupně)	(cm ²)	(cm ³)	A (mm)	B (mm)	(mm)	(mm)	(kg)
10 (97)	6	6,7	CUSP10 ¹⁾	2	13,9	9,3	35,5	41,5	72	42	1,2
20 (198)	6	7,0	CUSP20 ¹⁾	2	28,3	19,8	40,5	46,5	90	60	1,9
30 (310)	6	7,3	CUSP30 ¹⁾	2	44,2	32,1	42,5	48,5	105	75	2,7
50 (550)	10	13,3	CUSP50 ¹⁾	4	78,5	104	57,0	67,0	130	100	5,6
75 (792)	10	14,0	CUSP75 ¹⁾	4	113,1	158	60,5	70,5	150	120	8,0
100 (1078)	10	14,7	CUSP100 ²⁾	4	153,9	226	63,5	73,5	170	140	10,8
150 (1589)	10	14,3	CUSP150 ²⁾	3	227,0	324	65,0	75,0	200	170	15,3
200 (2090)	10	14,9	CUSP200 ²⁾	3	298,6	446	69,0	79,0	229	195	21,5
250 (2542)	10	15,5	CUSP250 ²⁾	3	363,1	569	72,5	82,5	252	215	27,3
300 (3167)	10	14,1	CUSP300 ²⁾	2	452,4	637	72,5	82,5	282	240	34,4
400 (4008)	10	14,6	CUSP400 ²⁾	2	572,6	837	77,5	87,5	316	270	46,2
500 (5115)	10	15,2	CUSP500 ²⁾	2	730,6	1111	82,5	92,5	356	305	62,7
600 (5987)	10	15,6	CUSP600 ²⁾	2	855,3	1334	87,5	97,5	386	330	78,4
750 (7527)	10	16,3	CUSP750 ²⁾	2	1075,2	1757	93,5	103,5	432	370	105,2
1000 (10.165)	10	17,4	CUSP1000 ²⁾	2	1452,2	2531	103,0	113,0	502	430	157,0

¹⁾ Spojka AR630 včetně protiprachového krytu: K připojení k čerpadlu použijte hadice HB7206 se spojkou AH630.

²⁾ Spojka CR400 včetně protiprachového krytu: K připojení k čerpadlu použijte hadice řady HC se spojkou CH604.

▼ Řada LPL, válce s krátkým zdvihem a pojistnou maticí



- **Pojistná matice zajišťuje mechanické držení břemene pro bezpečné pracovní prostředí**
- **Integrovaná naklápěcí tlačná koncovka umožňuje nesouosost až 5 stupňů**
- **Mimořádně ploché válce pro použití v nízkém prostoru**
- **5-10% boční zatížení maximální kapacita válce**
- **Odstřikovací otvor jako omezovač zdvihu, který brání vysunutí pístu**
- **Jednočinné válce se zasunováním díky gravitaci.**

▼ Pro zdvihání konstrukcí v tomto omezeném prostoru se hodí pouze válec LPL s mimořádně nízkou výškou. Pojistná matice zajišťuje bezpečné, mechanické držení břemene po dlouhou dobu.



Integrované naklápěcí tlačné koncovky

Všechny válce série LPL jsou vybaveny naklápěcími, šroubem zajištěnými tlačnými koncovkami, s výchylkou až 5°.



Edice Summit

Inovace jsou základem nové edice válců Summit a přinášejí vysokou kvalitu konstrukce, kterou od společnosti Enerpac očekáváte. Odolnost zaručuje to, že svou práci odvedete bezpečně a spolehlivě.

- Vyměnitelné kluzné vedení podpírající píst umožňuje lépe podporovat excentrické zatížení *
- Nitrokarburace povrchu pro zvýšení odolnosti vůči zátěži a opotřebením a korozi
- Vysokotlaké těsnění s nízkým opotřebením zajišťuje delší životnost.

* Excentrické zatížení (neboli boční zatížení) je při zvedání těžkých břemen nevyhnutelné. Naše jedinečné prvky edice Summit zajišťují vynikající ochranu před bočním zatížením. Zvýšený povrch kluzného vedení zajišťuje stabilitu a nitrokarburace zabráňuje poškrábání vnitřku válce. Boční zatížení představuje skutečný problém.... náš nový válec nabízí řešení!

Strana: 44

Kapacita válce (t)	Zdvih (mm)	Číslo modelu	Maximální kapacita válce při 700 bar t (kN)	Boční zatížení maximální kapacita válce	Účinná plocha válce (cm ²)
60	50	LPL602	62 (606)	10%	86,6
100	50	LPL1002	102 (1002)	10%	143,1
150	45	LPL1602	162 (1589)	8%	227,0
200	45	LPL2002	202 (1985)	8%	283,5
250	45	LPL2502	259 (2541)	5%	363,1
400	45	LPL4002	409 (4008)	5%	572,6
500	45	LPL5002	522 (5114)	5%	730,6

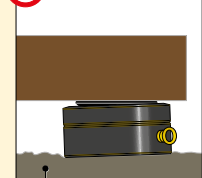
Jednočinné válce s krátkým zdvihem a pojistnou maticí



DŮLEŽITÉ!

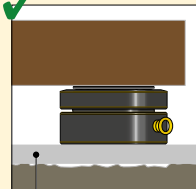
Všechny válce série LPL vyžadují pro správné zdvihání pevný podklad. Používání těchto válců na povrchu, jako je písek, bláto nebo hlína, může mít za následek poškození válců.

CHYBNĚ!



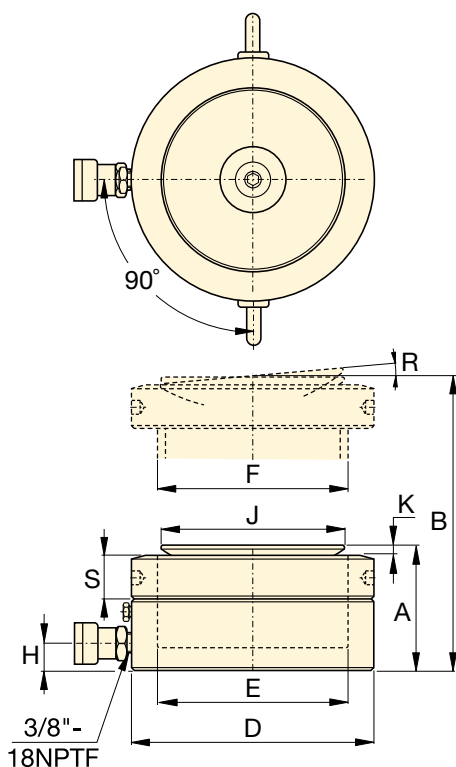
Hrbolatá zemina

SPRÁVNĚ!



Rovný povrch pro zdvihání

Další bezpečnostní instrukce naleznete v „Informačním středisku“ na webu www.enerpac.com.



LPL Řada



Kapacita:

60 – 500 t

Zdvih:

45 – 50 mm

Maximální provozní tlak:

700 bar



Válce s pojistnou maticí a delším zdvihem

Pro aplikace s dlouhým zdvihem jsou dokonalou volbou válce s pojistnou maticí řady HCL.

Strana: 46



Čerpadla s děleným průtokem

Čerpadla řady SFP s množstvím výstupů s rovnoměrným průtokem oleje. Pro zdvihání a spouštění ve více bodech jsou tato čerpadla s dělenými výstupy daleko lepší alternativou než použití více jednotlivě řízených čerpadel.

Strana: 336



Synchronní zdvihací systémy

Čerpadla pro více zdvižných bodů a multifunkční zdvihací systém řady EVO.

Strana: 340

Objem oleje (cm ³)	Stavební výška A (mm)	Maximální výška B (mm)	Vnější průměr D (mm)	Vnitřní průměr válce E (mm)	Průměr pístu F (mm)	Kóta dolní přípojky H (mm)	Průměr koncovky J (mm)	Přesah koncovky K (mm)	Max. náklon koncovky R	Výška pojistné matice S (mm)	 (kg)	Číslo modelu
433,0	126	176	140	105	Tr 105 x 4	19	96	7	5°	28	15	LPL602
715,7	137	187	173	135	Tr 135 x 6	21	126	8	5°	31	25	LPL1002
1021,4	148	193	220	170	Tr 170 x 6	27	160	9	5°	40	43	LPL1602
1275,9	155	200	245	190	Tr 190 x 6	30	180	10	5°	43	55	LPL2002
1633,7	159	204	275	215	Tr 215 x 6	32	200	12	5°	43	70	LPL2502
2576,5	178	223	350	270	Tr 270 x 6	40	250	12	4°	55	129	LPL4002
3287,8	192	237	400	305	Tr 305 x 6	49	290	10	3°	61,5	183	LPL5002

▼ Zleva doprava: RSM1000, RSM300, RSM50, RCS1002, RCS302



Velmi příznivý poměr tlačné síly a stavební výšky



Tlačné koncovky

Všechny válce série RCS mají montážní díry v pístu pro připevnění naklápěcích tlačných koncovek. Viz tabulka s

informacemi pro výběr a rozměry.

Strana: **27**



Zvedání v případech, kdy je mezi břemeny malý prostor

Zvedací klín LW16 a strojní zvedáky série SOH jsou optimální volbou pro nadzvednutí o několik

prvních milimetrů.

Strana: **182**

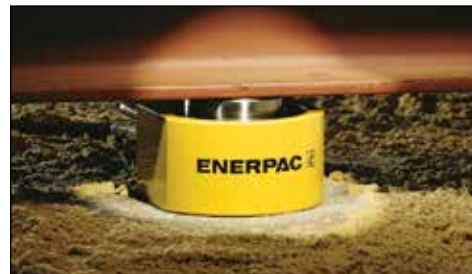
RSM-série, válce s krátkým zdvihem

- Kompaktní plochá konstrukce pro použití v místech, pro něž jsou jiné válce příliš vysoké
- Jednočinné válce s vratnou pružinou
- Pro lepší manipulaci mají modely RSM750, 1000 a 1500 držadla
- Upevňovací otvory usnadňují montáž
- Pro zvýšenou ochranu proti korozi je povrch opatřen vypalovaným lakem
- Všechny modely mají objímkou CR400 spojky s protiprachovým krytem ¹⁾
- Písty jsou vyrobeny z vysoce jakostní, tvrdě chromované oceli
- Drážkované konce pístu nevyžadují tlačnou koncovku.

RCS-série, válce s krátkým zdvihem

- Lehké, nízké válce pro použití ve stísněném prostoru
- Jednočinné válce s vratnou pružinou
- Pro zvýšenou ochranu proti korozi je povrch opatřen vypalovaným lakem
- Stírací manžeta pístnice snižuje průnik nečistot a prodlužuje životnost válce
- Objímkou CR400 spojky s protiprachovým krytem jsou součástí všech modelů
- Drážkované konce pístu mají otvory se závity pro montáž naklápěcích tlačných koncovek
- Pro lepší manipulaci je válec RCS1002 vybaven držadlem
- Pokovené ocelové písty.

▼ Pouze několik centimetrů volného prostoru postačí, aby válec RSM nadzvedl velkou konstrukci.

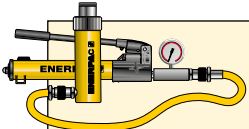


Výkon válce t (kN)	Zdvih (mm)	Číslo modelu	Činná plocha válce (cm ²)	Objem oleje (cm ³)
5 (45)	6	RSM50 ¹⁾	6,5	4
10 (101)	11	RSM100 *	14,5	18
20 (201)	11	RSM200 *	28,7	32
30 (295)	13	RSM300 *	42,1	55
45 (435)	16	RSM500 *	62,1	99
75 (718)	16	RSM750	102,6	164
90 (887)	16	RSM1000	126,7	203
150 (1386)	16	RSM1500	198,1	317
10 (101)	38	RCS101 *	14,5	55
20 (201)	45	RCS201 *	28,7	129
30 (295)	62	RCS302 *	42,1	261
45 (435)	60	RCS502 *	62,1	373
90 (887)	57	RCS1002 *	126,7	722

¹⁾ Model RSM50 je vybaven objímkou AR400 spojky.

* Dodává se jako souprava, viz poznámku na další straně.

Jednočinné válce s krátkým zdvihem



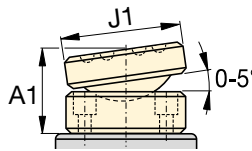
Sestavy válec-čerpadlo

Pro snadnější objednání se válce označené * dodávají v soupravě (válec, manometr, spojky, hadice a čerpadlo).

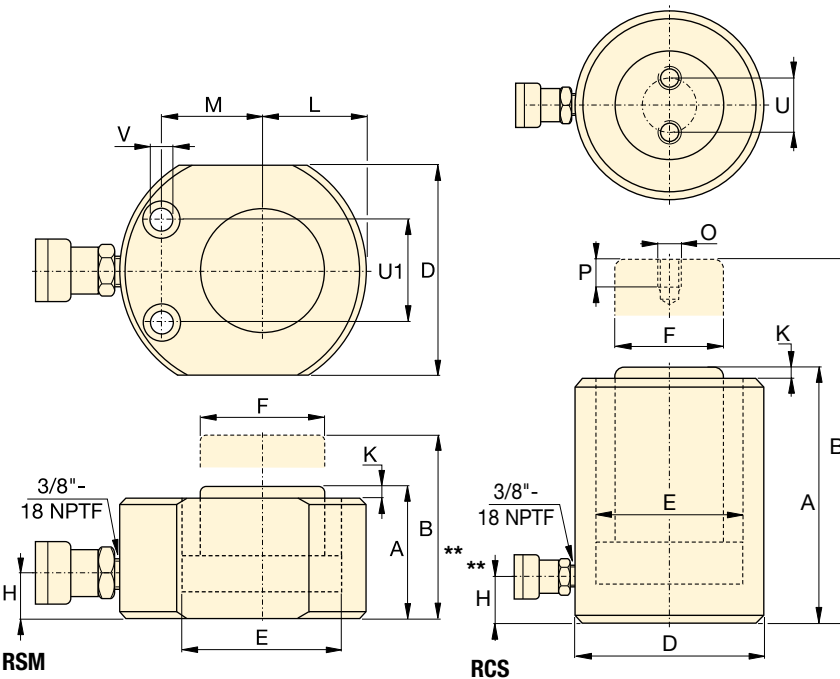
Strana: 62

Rozměry volitelné naklápěcí tlačné koncovky k přišroubování (mm)

Pro model válce:	Číslo modelu	J1	A1 *
RCS101	CATS13	35	20
RCS201, 302, 502	CATS53	50	26
RCS1002	CATS103	71	35



* A1 = Přidejte k stavební výška



RSM RCS série



Výkon:

5 - 150 t

Zdvih:

6 - 62 mm

Maximální provozní tlak:

700 bar



Power Box

Skříň s nářadím s ručním čerpáním, soupravou adaptéru pro manometr, hadicí a válcem řady RSM nebo RCS.

Strana: 65

Rozměry montážních otvorů válce RSM (mm)

Číslo modelu	Roztečný průměr U1	Průměr otvoru V	Průměr válcov. zahloub.	Hloubka válcového zahloub.
RSM50	28,5	5,5	9,1	4,3
RSM100	36,6	7,1	10,7	7,9
RSM200	49,3	10,0	15,1	9,9
RSM300	52,3	10,0	15,9	11,2
RSM500	66,5	11,0	19,0	12,7
RSM750	76,2	13,5	20,6	14,2
RSM1000	76,2	13,5	20,6	14,2
RSM1500	117,3	13,5	20,6	14,2

Stavební výška	Max. výška	Vnější průměr	Vnitřní průměr válce	Průměr pístu	Kóta dolní přípojky	Přesah koncovky	Od osy pístu k vnějšímu otvoru	Od osy pístu k otvorům	Závit	Hloubka závitů	Roztečný průměr	Číslo modelu
A (mm)	B (mm)	D (mm)	E (mm)	F (mm)	H (mm)	K (mm)	L (mm)	M (mm)	O (mm)	P (mm)	U (mm)	(kg)
32	38	58 x 41	28,7	25,4	16	1	20	22	-	-	-	1,0
43	54	82 x 55	42,9	38,1	19	1	27	34	-	-	-	1,4
51	62	101 x 76	60,5	50,8	19	1	39	39	-	-	-	3,1
58	71	117 x 95	73,2	63,4	19	2	47	44	-	-	-	4,5
66	82	140 x 114	88,9	69,8	19	2	57	53	-	-	-	6,8
79	95	165 x 139	114,3	82,6	19	2	69	66	-	-	-	11,3
85	101	178 x 153	127,0	92,2	19	2	76	74	-	-	-	14,5
100	116	215 x 190	158,8	114,3	23	2	95	82	-	-	-	26,3
88	126	69	42,9	38,1	17	5	-	-	M4	8	26	2,7
98	143	92	60,5	50,8	17	3	-	-	M5	8	40	5,0
117	179	101	73,2	66,5	19	3	-	-	M5	8	40	6,8
122	182	124	88,9	69,8	23	2	-	-	M5	8	40	10,0
141	198	165	127,0	92,2	31	1	-	-	M8	10	55	20,7

** Objímka rychlospojky u RCS101, RCS-201, RCS-302 je připevněna pod úhlem 5°.

▼ Nízký teleskopický válec řady RLT



- Jednočinné válce se zasunutím pístu hmotností břemene
- Nitrocementování vnitřního a vnějšího povrchu zajišťuje antikorozi ochranu
- Pro použití v omezeném prostoru: polohování strojů, nástrojové utahování
- Otvory pro montážní šrouby umožňují snadné upevnění
- Boční zatížení o hodnotě 3 % maximální nosnosti
- Součinitel bezpečnosti vyhovuje požadavkům norem ASME B30.1 a EN 1494
- Spojka CR400 zajišťuje kompatibilitu se standardními výrobky
- Vysokolegovaná ocel zajišťuje maximální pevnost.

Dlouhý zdvih válce v omezeném prostoru



Řada RLT, nízké teleskopické válce

Kompaktní, teleskopické válce Enerpac s nízkou stavební výškou jsou k dispozici v provedení se dvěma nebo třemi písty umožňují zdvihát břemena v jednom kroku až 40 mm.

Nitrocementovaný vnitřní i vnější povrch zajišťuje jedinečnou odolnost vůči bočnímu zatížení a antikorozi ochranu umožňující bezpečné použití v nejnáročnějších podmínkách. Delší zdvih teleskopických válců vám ušetří čas a zjednoduší projekty, neboť umožňuje zdvih břemen do větší výšky a eliminuje potřebu dočasných podkládání.



Vícetupňové válce

První stupeň: maximální nosnost při nízkém zdvihu.

Druhý stupeň: delší zdvih, avšak nižší nosnost než první stupeň.

Poslední stupeň: maximální zdvih, avšak nejnižší nosnost.



Nosnost válce při maximálním zdvihu t (kN)	Maximální zdvih (mm)	Číslo modelu	Stavební výška A (mm)	Max. výška B (mm)	Objem oleje (cm ³)
4,4 (43)	17	RLT40	45,0	62,0	21
4,4 (43)	23	RLT41	54,0	77,0	51
11,4 (111)	18	RLT110	54,5	72,5	48
11,4 (111)	40	RLT111	89,0	129,0	241
23,7 (232)	27	RLT230	75,0	102,0	150
23,7 (232)	32	RLT231	96,0	128,0	303
31,5 (309)	29	RLT311	89,0	118,0	224
50,6 (496)	26	RLT501	96,0	122,0	283
74,1 (727)	26	RLT741	114,0	140,0	426

Nízke teleskopické válce, jednočinné



Čerpadla s asistovaným zasouváním a ventilovou technologií Venturi

Pro zvýšení produktivity a zlepšení zasouvání pístů

nabízí společnost Enerpac ventilové konfigurace navržené za účelem zrychlení zasouvání pístů. Čerpadla řady ZU4 a ZE jsou vybavena **ventilovou technologií Venturi**, která usnadňuje rychlejší zasouvání jednočinných válců se zasouváním tíhou břemene. Podrobnosti najdete na webu enerpac.com.

Strana: 123



Kompletní sestava 4cestného rozvaděče s ukazateli

Snadné přenášení a pohodlné použití díky

robustní ergonomické konstrukci připravené k použití. Zásuvkové spojky CR400 značky Enerpac na všech přípojkách umožňují rychlé připojení rozvaděče až ke 4 válcům. 700barové ukazatele s glycerinovou náplní umožňují bezpečnou práci obsluhy. Vše uloženo v robustním ochranném rámu.

Typ rozvodného bloku (pro připojení válců)	Číslo modelu
4x jednočinný	AMGC41
4x dvočinný	AMGC42

Řada RLT



Nosnost:

4,4 – 74,1 t

Zdvih:

17 – 40 mm

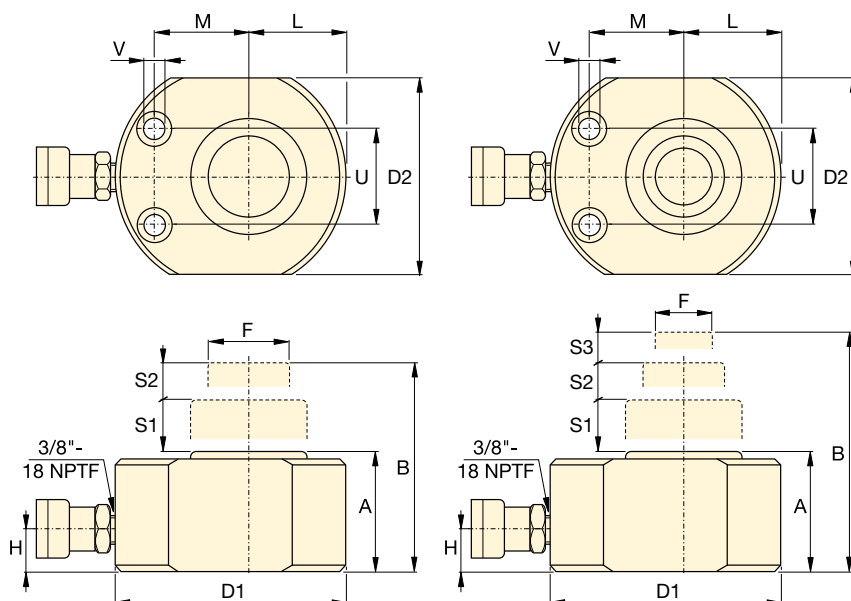
Maximální provozní tlak:

700 bar



VAROVÁNÍ:

Pokud je třeba ovládat více teleskopických válců současně, doporučuje společnost Enerpac použití synchronních zdvihacích čerpadel řady EVO. Společnost Enerpac doporučuje nepoužívat čerpadla Split-Flow řady SFP k provozu několika teleskopických válců najednou kvůli rozdílu objemu v různých fázích.



Válce RLT Rozměry montážních otvorů (mm)

Číslo modelu	Vzdálenost šroubů	Průměr otvoru	Průměr protilehlého otvoru	Hloubka protilehlého otvoru
	U			
RLT40	37	6,5	11	7
RLT41	50	9,0	14	9
RLT110	50	9,0	14	9
RLT111	76	13,0	20	13
RLT230	67	13,0	20	13
RLT231	76	6,5	11	7
RLT311	76	13,0	20	13
RLT501	76	6,5	11	7
RLT741	117	9,0	14	9

První stupeň		Druhý stupeň		Třetí stupeň		Vnější průměr D1 x D2 (mm)	Průměr pístu F (mm)	Výška umístění dolní přípojky H (mm)	Od pístu k základně L (mm)	Od pístu k montážním otvorům M (mm)	Číslo modelu	
Nosnost t (kN)	Zdvih S1 (mm)	Nosnost t (kN)	Zdvih S2 (mm)	Nosnost t (kN)	Zdvih S3 (mm)							
11,4 (111)	11	4,4 (43)	6	-	-	83 x 56	25	20	29,0	33	1,8	RLT40
23,7 (232)	11	11,4 (111)	7	4,4 (43)	5	102 x 80	25	20	41,0	39	3,1	RLT41
23,7 (232)	11	11,4 (111)	7	-	-	102 x 80	38	20	41,0	39	3,0	RLT110
74,1 (727)	16	31,5 (309)	13	11,4 (111)	11	165 x 140	38	25	70,5	66	13,1	RLT111
50,6 (496)	16	23,7 (232)	11	-	-	140 x 114	57	20	58,0	56	7,6	RLT230
94,7 (929)	16	50,6 (496)	10	23,7 (232)	6	178 x 162	57	29	89,0	70	17,3	RLT231
74,1 (727)	16	31,5 (309)	13	-	-	165 x 140	60	25	70,5	66	13,0	RLT311
94,7 (929)	16	50,6 (496)	10	-	-	178 x 162	78	29	89,0	70	17,3	RLT501
143,5 (1407)	16	74,1 (727)	10	-	-	216 x 196	95	35	108,0	78	30,4	RLT741

▼ Teleskopický válec RT3311 (zobrazení s vysunutým a zasunutým pístem)



- Nitrocementování vnitřního a vnějšího povrchu zajišťuje antikorozi ochranu.
- Boční zatížení o hodnotě 3 % maximální nosnosti.
- Dvě nebo tři ložiska zajišťují oporu zdvihacích stupňů.
- Všechny modely jsou opatřeny naklápěcími koncovkami s maximálním naklopením 5°.
- Návrhový součinitel bezpečnosti vyhovuje požadavkům norem ASME B30.1 a EN 1494.
- Certifikovaná oka pro zdvihání umožňují bezpečnou manipulaci a umístování.
- Spojka CR400 zajišťuje kompatibilitu se standardními výrobky.
- Ocelová základna válce zajišťuje maximální pevnost.



◀ Delší zdvih teleskopických válců vám ušetří čas a zjednoduší projekty, neboť umožňuje zdvih břemen do větší výšky a eliminuje potřebu dočasněho podkládání.

Zdvih břemen do větší výšky



Řada RT, vícestupňové válce

Kompaktní, vícestupňové teleskopické válce Enerpac jsou k dispozici v provedení se dvěma nebo třemi válci a umožňují zdvihát břemena v jediném pohybu do výšky až 600 mm.

Nitrocementovaný vnitřní i vnější povrch zajišťuje jedinečnou odolnost vůči bočnímu zatížení a antikorozi ochranu umožňující bezpečné použití v nejnáročnějších podmínkách. Delší zdvih teleskopických válců vám ušetří čas a zjednoduší projekty, neboť umožňuje zdvih břemen do větší výšky a eliminuje potřebu dočasněho podkládání.

Vícestupňové válce

První stupeň: maximální nosnost při nejnižším maximálním zdvihu

Druhý stupeň: delší zdvih, avšak nižší nosnost než první stupeň.

Poslední stupeň: maximální zdvih, avšak nejnižší maximální nosnost.

VAROVÁNÍ: Pokud je třeba ovládat více teleskopických válců současně, doporučuje společnost Enerpac použití synchronních zdvihacích čerpadel řady EVO nebo EVOB. Společnost Enerpac doporučuje nepoužívat čerpadla Split-Flow řady SFP k provozu několika teleskopických válců najednou kvůli rozdílu objemu v různých fázích.

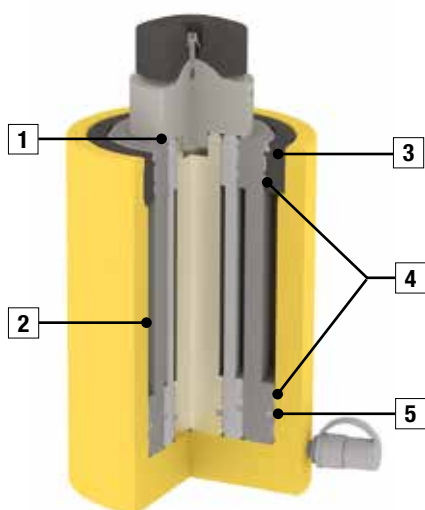


Naklápěcí koncovky

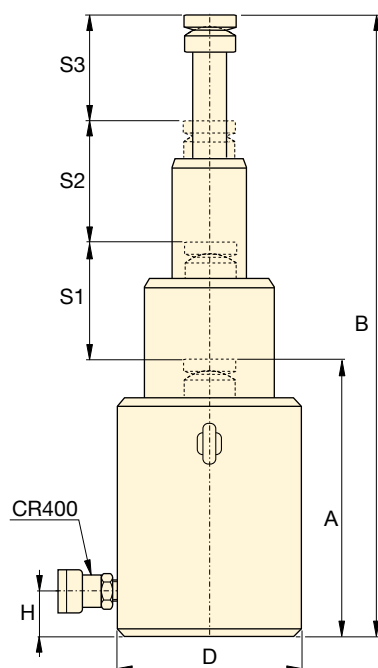
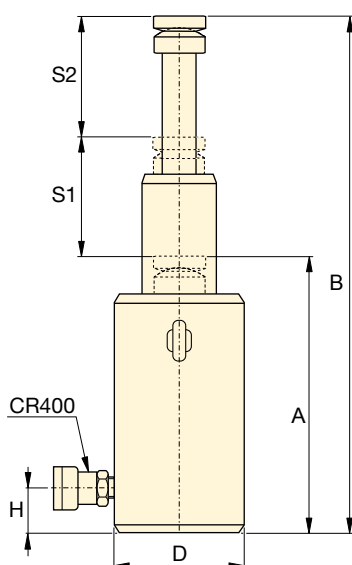
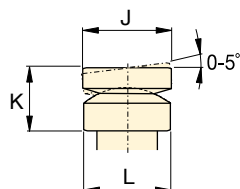
Všechny válce řady RT jsou vybaveny naklápěcími, šroubem zajištěnými koncovkami, s výchylnou až 5°.

Nosnost válce při maximálním zdvihu t (kN)	Maximální zdvih (mm)	Číslo modelu	Stavební výška	Maximální výška
			A (mm)	B (mm)
14,0 (137)	270	RT1510	283	553
17,0 (166)	435	RT1817	345	780
20,2 (198)	300	RT2111	317	617
	500	RT2119	395	895
31,5 (309)	300	RT3311	352	652
	600	RT3323	476	1076

Vícestupňové teleskopické jednočinné válce se zátěžovým zasouváním



- 1 **Stírací kroužek** na každém stupni minimalizují znečištění.
- 2 **Nitrocementovaný povrch** zajišťuje maximální ochranu proti korozi a tvrdost. Vnější povrch cementován a opatřen epoxidovým nátěrem charakteristické žluté barvy Enerpac.
- 3 **Dorazový kroužek** brání překročení zdvihu pístu i při maximálním zatížení.
- 4 **Opěrná ložiska**. Dvě nebo tři opěrná ložiska zajišťují maximální boční zatížení a odolnost proti opotřebení.
- 5 **Těsnění** zajišťují maximální ochranu a odolnost proti opotřebení.



RT Řada



Nosnost:

14 – 31,5 t

Zdvih:

270 – 600 mm

Maximální provozní tlak:

700 bar



Čerpadla s asistovaným zasouváním a ventilovou technologií Venturi

Pro zvýšení produktivity a zlepšení zasouvání pístů nabízí společnost

Enerpac ventilové konfigurace navržené za účelem zrychlení zasouvání pístů. Čerpadla řady ZU4 a ZE jsou vybavena **ventilovou technologií Venturi**, která usnadňuje rychlejší zasouvání jednočinných válců se zasouváním tíhou břemene. Podrobnosti najdete na webu enerpac.com.

Strana: **123**



Hadice

Společnost Enerpac nabízí kompletní sortiment vysoce jakostních hydraulických hadic. Pro zajištění integrity svého systému volte jen hydraulické hadice Enerpac.

Strana: **128**

Objem oleje (cm ³)	První stupeň		Druhý stupeň		Třetí stupeň		Vnější průměr D (mm)	Výška umístění přípojky H (mm)	Průměr koncovky J (mm)	Přesah koncovky K (mm)	Průměr opory koncovky L (mm)	Číslo modelu	
	Nosnost t (kN)	Zdvih S1 (mm)	Nosnost t (kN)	Zdvih S2 (mm)	Nosnost t (kN)	Zdvih S3 (mm)							
944	36 (352)	135	14 (137)	135	–	–	110	20	60	49	60	15,1	RT1510
3092	95 (929)	145	41 (397)	145	17,0 (166)	145	170	27	80	73	85	40,3	RT1817
1487	51 (496)	150	20 (198)	150	–	–	125	23	60	53	66	21,8	RT2111
4661	126 (1237)	170	51 (496)	170	20,2 (198)	160	200	34	90	83	100	67,3	RT2119
2359	81 (792)	150	32 (309)	150	–	–	160	25	80	66	89	39,9	RT3311
8816	202 (1985)	200	81 (792)	200	31,5 (309)	200	250	44	110	111	123	124,0	RT3323

▼ Zleva doprava: BRC25, BRC46, BRP306, BRP606, BRP106C



- Jsou zhotoveny z mimořádně pevné legované oceli
- Tvrdě chromovaná pístnice pro delší životnost
- Vyměnitelné úchyty u modelů BRP
- Pro zvýšenou ochranu proti korozi je povrch opatřen vypalovaným lakem
- Objímka CR400 spojky s protiprachovým krytem je součástí všech modelů
- Stírací manžeta pístnice snižuje znečištění a prodlužuje životnost válce
- Jednočinné válce s vratnou pružinou.

▼ Zdvihací důlní dopravníkový pás zavěšený pomocí tažných válců za účelem provedení údržby ložisek.



Nepřekonatelní v tahu



Manometry

Omezují riziko přetížení a zajišťují dlouhý a spolehlivý provoz vašeho zařízení. Úplný sortiment manometrů je obsažen v oddíle

“Komponenty”.

Strana: 127



Přídavné zařízení a příslušenství

Pístnice, patka i hlava válců BRC25 a BRC46 jsou opatřeny závitmi pro upevnění celé řady volitelných přídavných zařízení a příslušenství jako řetězí, koncovek a prodlužovacích trubek.

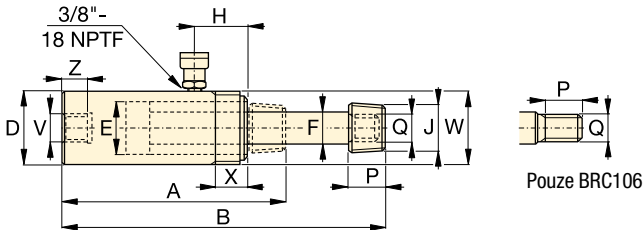
Strana: 175

▼ Zvednutí nosného stožáru na určené místo. Válce BRP byly použity k napínání kotvicích lan.



Jednočinné tažné válce

Rozměry montážních otvorů válce BRC (mm)				
Číslo modelu	Montážní závit patky V	Vnější závit válce W	Délka vnějšího závitu X	Hloubka závitu Z
BRC-25	3/4"-14 NPT	1 1/2" - 16 UN	24	17
BRC-46	1 1/4"-11 1/2 NPT	2 1/4" - 14 UN	26	24
BRC-106	M30 x 2	M85 x 2	25	24



BRC25, 46, 106

**BRC
BRP
série**



Výkon:

2,5 - 50 t

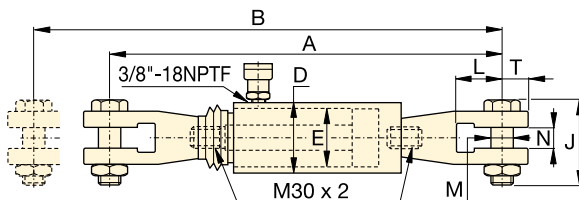
Zdvih:

127 - 154 mm

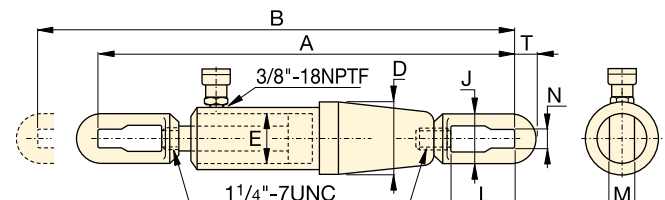
Maximální provozní tlak:

700 bar

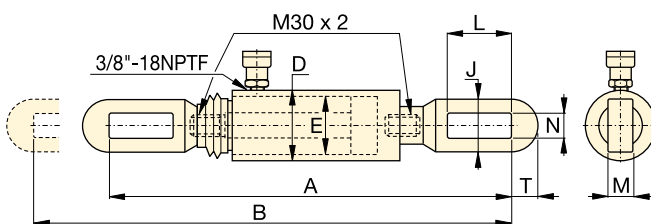
Výkon	Zdvih	Číslo modelu	Činná plocha válce	Objem oleje	Stavební výška	Max. výška	Vnější průměr	Vnitřní průměr válce	Průměr pístu	Kóta hydraul. přípojky H	Průměr koncovky J (NPT)	Délka závitu pístnice P (mm)	Vnější závit pístnice Q	
	(mm)		(cm ²)	(cm ³)	A (mm)	B (mm)	D (mm)	E (mm)	F (mm)	H (mm)	J (NPT)	P (mm)	Q	(kg)
2,5 (24)	127	BRC25	3,5	45	264	391	48	28,4	19,0	45	3/4" - 14	28	1 1/16" - 24	1,8
5 (51)	140	BRC46	7,3	101	301	441	57	42,9	30,2	42	1 1/4" - 11 1/2	32	1 3/16" - 16	4,5
10 (105)	151	BRC106	15,0	228	289	440	85	54,1	31,8	39	-	25	M30x2	9,5



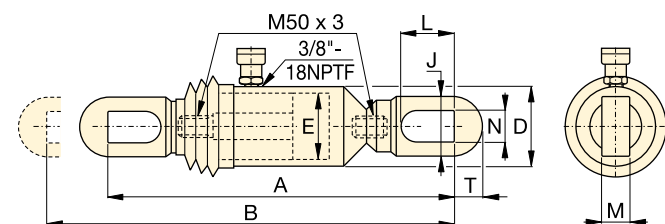
BRP106C



BRP306



BRP106L



BRP606

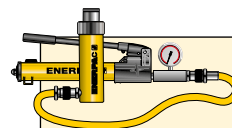
Výkon válce	Zdvih	Číslo modelu	Činná plocha válce	Objem oleje	Stavební výška	Max. výška	Vnější průměr	Vnitřní průměr válce	Šířka oka	Délka otvoru oka L (mm)	Tloušťka oka M (mm)	Šířka otvoru oka N (mm)	Délka hlavy oka T (mm)	
t (kN)	(mm)		(cm ²)	(cm ³)	A (mm)	B (mm)	D (mm)	E (mm)	J (mm)	L (mm)	M (mm)	N (mm)	T (mm)	(kg)
10 (110)	150	BRP106C	15,8	238	601	751	85	54,1	105	87	30	35	32	15,3
	150	BRP106L	15,8	238	573	723	85	54,1	64	119	22	30	32	13,3
30 (325)	154	BRP306	46,4	715	1110	1264	137	88,9	114	155	35	40	55	63,1
50 (506)	153	BRP606	72,1	1096	718	871	140	110,1	130	151	40	48	65	58,3

▼ Zleva doprava: RCH306, RCH120, RCH1003



- Konstrukce dutého pístu umožňuje použít tlačnou i tahovou sílu
- Jednočinné válce s vratnou pružinou
- U válců nad 20 t plovoucí poniklovaná středová trubka prodlužuje jejich životnost
- Pro zvýšenou ochranu proti korozi je povrch opatřen vypalovaným lakem
- Vnější závit na hlavě válce usnadňuje připevnění
- Válec RCH120 má objímku AR630 spojky se závitem 1/4" NPFT
- Válce RCH121 a RCH1211 mají redukci FZ1630 a objímku AR630 spojky. Všechny ostatní modely jsou vybaveny objímkou CR400 spojky.

Všestranně použitelné pro zkoušení, údržbu, tažení a napínání



Sestavy válec-čerpadlo

Pro snadnější objednání se válce označené * dodávají v **soupravě** (válec, manometr, spojky, hadice a čerpadlo).

Strana: 62



Velmi lehké hliníkové válce

Potřebujete-li lepší poměr výkonu válce k hmotnosti, jsou lehké válce série RACH dokonalou volbou.

Strana: 16



Tlačné koncovky

Většina válců série RCH je vybavena hladkými koncovkami. Viz tabulku tlačných koncovek s volitelným závitem a všemi informacemi o rozměrech na další straně.

Strana: 35

▼ Válec s dutým pístem RCH1003 použitý k předeprnutí jeřábového výložníku.



Výkon válce	Zdvih	Číslo modelu	Činná plocha válce	Objem oleje
t (kN)	(mm)		(cm ²)	(cm ³)
12 (125)	8	RCH120	17,9	14
	42	RCH121 *	17,9	75
	42	RCH1211	17,9	75
	76	RCH123	17,9	136
20 (215)	49	RCH202 *	30,7	150
	155	RCH206	30,7	476
30 (326)	64	RCH302 *	46,6	298
	155	RCH306	46,6	722
60 (576)	76	RCH603 *	82,3	626
	153	RCH606	82,3	1259
95 (931)	76	RCH1003 *	133,0	1011

* K dodání jako souprava, viz poznámka na této straně.

Jednočinné válce s dutým pístem

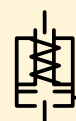


Hadice

Společnost Enerpac nabízí kompletní sortiment vysoce jakostních hydraulických hadic. K zajištění integrity svého systému volte jen hydraulické hadice Enerpac.

Strana: **128**

RCH série



Výkon:

12 - 95 t

Zdvih:

8 - 155 mm

Průměr středového otvoru:

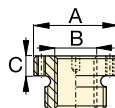
19,5 - 79,0 mm

Maximální provozní tlak:

700 bar

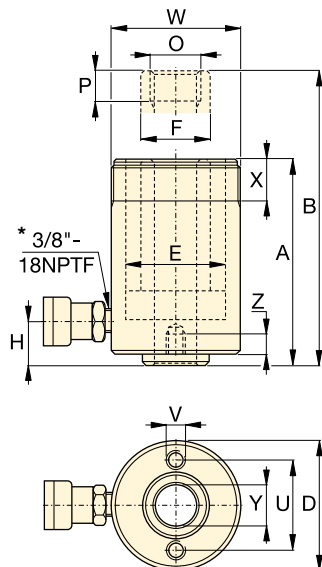
Volitelné duté tlačné závitem, tepelně zpracované

Typ tlačné koncovky	Číslo modelu válce	Č. modelu koncovky	Rozměry tlačné koncovky (mm)		
			A	B	C
Dutá koncovka se závitem	RCH202, 206	HP2015	53	1" - 8	9
	RCH302, 306	HP3015	63	1¼" - 7	9
	RCH603, 606	HP5016	91	1½" - 5½	12
	RCH1003	HP10016	126	2½" - 8	13



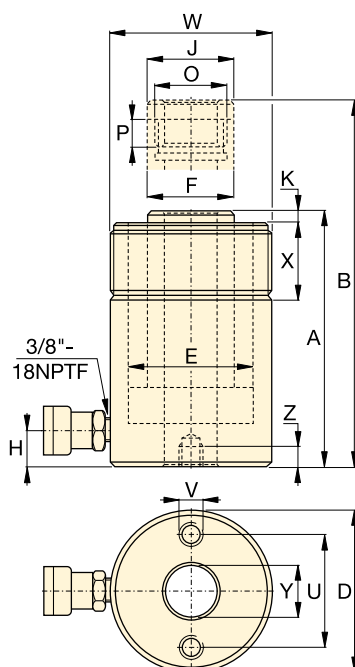
Hladké duté tlačné koncovky jsou standardním vybavením všech modelů RCH (kromě RCH120, RCH1211).

RCH121 a RCH1211 mají výstupek o průměru 47 mm, který přesahuje o 6 mm hlavu válce.



Válce RCH120 až RCH123

* 1/4" NPTF jen u RCH120



Válce RCH202 až RCH1003

Upevňovací rozměry základové desky (mm)			
Číslo modelu	Rozečtný průměr U	Závit V	Hloubka závitů Z
RCH120	50,8	5/16" - 18 UNC	9,0
RCH121	-	-	-
RCH1211	-	-	-
RCH123	50,8	5/16" - 18 UNC	12,7
RCH202	82,6	3/8" - 16 UNC	9,4
RCH206	82,6	3/8" - 16 UNC	9,4
RCH302	92,2	3/8" - 16 UNC	14,0
RCH306	92,2	3/8" - 16 UNC	14,0
RCH603	130,3	1/2" - 13 UNC	14,0
RCH606	130,3	1/2" - 13 UNC	14,0
RCH1003	177,8	5/8" - 11 UNC	19,0

Stavební výška	Max. výška	Vnější průměr	Vnitřní průměr válce	Průměr pístu	Kóta dolní přípojky	Průměr koncovky	Přesah koncovky	Vnitřní závit pístnice	Hloubka závitů v pístnici	Vnější závit válce	Délka vnějšího závitů válce	Průměr středového otvoru	Číslo modelu
A (mm)	B (mm)	D (mm)	E (mm)	F (mm)	H (mm)	J (mm)	K (mm)	O	P (mm)	W	X (mm)	Y (mm)	
55	63	69	54,1	35,1	9	-	-	3/4" - 16 UN	16	2 3/4" - 16	30	19,5	RCH120
120	162	69	54,1	35,1	25	-	-	-	-	2 3/4" - 16	30	19,5	RCH121 *
120	162	69	54,1	35,1	25	-	-	3/4" - 16 UN	16	2 3/4" - 16	30	19,5	RCH1211
184	260	69	54,1	35,1	25	-	-	-	-	2 3/4" - 16	30	19,5	RCH123
162	211	98	73,1	54,1	19	54	9,7	1 9/16" - 16 UN	19	3 7/8" - 12	38	26,9	RCH202 *
306	461	98	73,1	54,1	25	54	9,7	1 9/16" - 16 UN	19	3 7/8" - 12	38	26,9	RCH206
178	242	114	88,9	63,5	21	63	9,0	1 13/16" - 16 UN	22	4 1/2" - 12	42	33,3	RCH302 *
330	485	114	88,9	63,5	25	63	9,0	1 13/16" - 16 UN	22	4 1/2" - 12	42	33,3	RCH306
247	323	159	123,9	91,9	31	91	12,0	2 3/4" - 16 UN	19	6 1/4" - 12	48	53,8	RCH603 *
323	476	159	123,9	91,9	31	91	12,0	2 3/4" - 16 UN	19	6 1/4" - 12	48	53,8	RCH606
254	330	212	165,1	127,0	38	126	12,0	4" - 16 UN	25	8 3/8" - 12	60	79,0	RCH1003*

▼ Zleva doprava: RRH3010, RRH1001, RRH6010



- Pojistné ventily chrání před poškozením v případě přetlaku
- Pro zvýšenou ochranu proti korozi je povrch opatřen vypalovaným lakem
- Vnější závit válce umožňuje snadnou montáž (kromě RRH1001 a RRH1508)
- Dvojčinné provedení pro rychlé zasunutí pístu
- Poniklovaná plovoucí středová trubka prodlužuje životnost výrobku
- Dutý píst umožňuje použít tlačnou i tahovou sílu
- Objímka CR400 spojky s protiprachovým krytem je součástí všech modelů
- Stírací manžeta pístnice snižuje znečištění a prodlužuje životnost válce.

Všestranně použitelné pro zkoušení, údržbu, tažení a napínání



Velmi lehké hliníkové válce

Potřebujete-li lepší poměr výkonu válce k hmotnosti, jsou lehké válce série RARH dokonalou volbou.

Strana: 18



Manometry

Omezují riziko přetížení a zajišťují dlouhý a spolehlivý provoz vašeho zařízení. Úplný sortiment manometrů je obsažen v oddíle "Komponenty".

Strana: 127

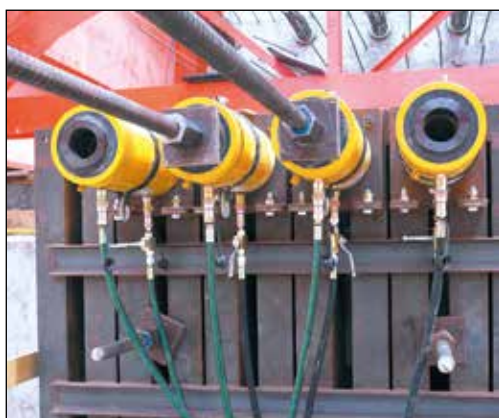


Tlačné koncovky

Všechny válce série RRH jsou vybaveny hladkými koncovkami. Viz tabulka tlačných koncovek s volitelným závitem a všemi informacemi o rozměrech na další straně.

Strana: 37

▼ Dvojčinné válce s dutým pístem se používají při posouvání mostů.



Výkon válce	Zdvih	Číslo modelu	Max. výkon válce (kN)		Činná plocha válce (cm ²)		Objem oleje (cm ³)	
			Vysouvání	Zasouvání	Vysouvání	Zasouvání	Vysouvání	Zasouvání
30	178	RRH307	326	213	46,6	30,4	829	541
	258	RRH3010	326	213	46,6	30,4	1202	784
60	89	RRH603	576	380	82,3	54,2	733	482
	166	RRH606	576	380	82,3	54,2	1366	900
	257	RRH6010	576	380	82,3	54,2	2115	1393
95	38	RRH1001	931	612	133,0	87,4	505	333
	76	RRH1003	931	612	133,0	87,4	1011	666
	153	RRH1006	931	612	133,0	87,4	2035	1337
	257	RRH10010	931	612	133,0	87,4	3420	2246
145	203	RRH1508	1429	718	204,1	102,6	4144	2083

Dvojitý válec s dutým pístem



Hadice

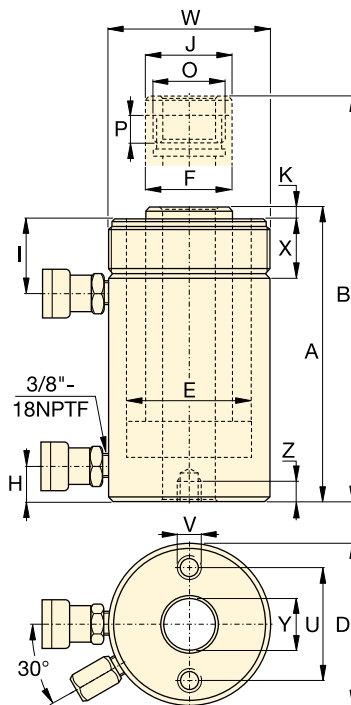
Společnost Enerpac nabízí kompletní sortiment vysoce jakostních hydraulických hadic. K zajištění integrity svého systému volte jen hydraulické hadice Enerpac.

Strana: 128

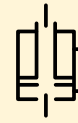
Volitelné duté tlačné závitem, tepelně zpracované

Typ tlačné koncovky	Číslo modelu válce	Č. modelu koncovky	Rozměry tlačné koncovky (mm)		
			A	B	C
Dutá koncovka se závitem	RRH307, 3010	HP3015	63	1 1/4" - 7	9
	RRH603, 606, 6010	HP5016	91	1 5/8" - 5 1/2	12
	RRH1001, 1003, RRH1006, 10010	HP10016	126	2 1/2" - 8	13

Hladké duté tlačné koncovky jsou standardně u všech modelů RRH.



RRH série



Výkon:

30 - 145 t

Zdvih:

38 - 258 mm

Průměr středového otvoru:

33,3 - 79,2 mm

Maximální provozní tlak:

700 bar



Výběr čerpadel

Dvojitý válec musí být poháněn čerpadlem se čtyřcestným ventilem.

Strana: 121

Upevňovací rozměry základové desky (mm)

Číslo modelu	Roztečný průměr U	Závit V		Hloubka závitů Z
RRH307	92,2	3/8"	16 UNC	15,7
RRH3010	92,2	3/8"	16 UNC	15,7
RRH603	130,0	1/2"	13 UNC	14,0
RRH606	130,0	1/2"	13 UNC	14,0
RRH6010	130,0	1/2"	13 UNC	14,0
RRH1001	177,8	5/8"	11 UNC	19,0
RRH1003	177,8	5/8"	11 UNC	19,0
RRH1006	177,8	5/8"	11 UNC	19,0
RRH10010	177,8	5/8"	11 UNC	19,0
RRH1508	213,4	5/8"	11 UNC	23,0

Stavební výška	Max. výška	Vnější průměr	Vnitřní průměr válce	Průměr pístu	Kóta dolní přípojky.	Kóta horní přípojky	Průměr tlačné koncovky	Přesah koncovky	Závit	Hloubka závitů v pístnici	Vnější závit válce	Délka vnějšího závitů	Průměr středového otvoru		Číslo modelu
A (mm)	B (mm)	D (mm)	E (mm)	F (mm)	H (mm)	I (mm)	J (mm)	K (mm)	O	P (mm)	W	X (mm)	Y (mm)	(kg)	
330	508	114	88,9	63,5	25	60	63	9	1 13/16" - 16	22	4 1/2" - 12	42	33,3	21	RRH307
431	689	114	88,9	63,5	25	60	63	9	1 13/16" - 16	22	4 1/2" - 12	42	33,3	27	RRH3010
247	336	159	123,9	91,9	31	66	91	12	2 3/4" - 16	19	6 1/4" - 12	48	53,8	28	RRH603
323	489	159	123,9	91,9	31	66	91	12	2 3/4" - 16	19	6 1/4" - 12	48	53,8	35	RRH606
438	695	159	123,9	91,9	31	66	91	12	2 3/4" - 16	19	6 1/4" - 12	48	53,8	45	RRH6010
165	203	212	165,1	127,0	38	44	126	12	4" - 16	25	-	-	79,2	33	RRH1001
254	330	212	165,1	127,0	38	85	126	12	4" - 16	25	8 3/8" - 12	60	79,2	61	RRH1003
342	495	212	165,1	127,0	38	85	126	12	4" - 16	25	8 3/8" - 12	60	79,2	79	RRH1006
460	717	212	165,1	127,0	38	85	126	12	4" - 16	25	8 3/8" - 12	60	79,2	106	RRH10010
349	552	247	190,5	152,4	38	60	127	4	4 1/4" - 12	25	-	-	79,2	111	RRH1508

▼ Zleva doprava: BRD2510, BRD96, BRD256, BRD41, BRD166



Vysoká přesnost a dlouhá životnost



Tabulka rychlostí

Prohlédněte si tabulku rychlostí válců Enerpac v našich „Žlutých stránkách“ pro stanovení přibližné rychlosti válců.

Strana: **405**

- Dlouhá životnost předurčuje tyto válce pro využití v průmyslu
- Jedinečné montážní prvky usnadňují připevnění
- Pro zvýšenou ochranu proti korozi je povrch opatřen vypalovaným lakem
- Dvojčinné válce poskytují sílu v obou směrech, čímž přispívají k univerzálnosti využití
- Stírací manžeta pístnice snižuje znečištění a prodlužuje životnost válce
- Na žádost lze dodat modely v anglických mírách (série RD).

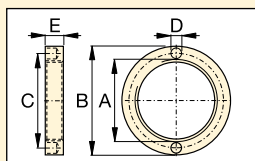
▼ Užití válců Enerpac série BRD (s oky výkyvného uchycení na obou stranách) ve vysokotlakém upínacím přípravku.



Výkon válce t	Zdvih (mm)	Číslo modelu	Max. výkon válce (kN)		Činná plocha válce (cm ²)		Objem oleje (cm ³)		Stavební výška A (mm)	Max. výška B (mm)	Délka těla válce C (mm)	Vnější průměr D (mm)	Vnitřní průměr válce E (mm)	Průměr pístu F (mm)
			Vysouvání	Zasouvání	Vysouvání	Zasouvání	Vysouvání	Zasouvání						
4	28	BRD41	35	16	5,1	2,2	14	6	186	214	162	50	25,4	19,0
	79	BRD43	35	16	5,1	2,2	40	17	237	316	213	50	25,4	19,0
	155	BRD46	35	16	5,1	2,2	79	34	313	468	289	50	25,4	19,0
8	28	BRD91	80	44	11,4	6,3	32	18	223	251	198	63,5	38,1	25,4
	79	BRD93	80	44	11,4	6,3	90	50	274	353	249	63,5	38,1	25,4
	155	BRD96	80	44	11,4	6,3	177	98	350	505	325	63,5	38,1	25,4
	257	BRD910	80	44	11,4	6,3	293	162	452	709	427	63,5	38,1	25,4
15	159	BRD166	142	77	20,3	10,6	323	169	389	548	359	80	50,8	35,0
	260	BRD1610	142	77	20,3	10,6	528	276	491	751	461	80	50,8	35,0
23	159	BRD256	222	98	31,7	13,7	504	218	424	583	397	92	63,5	47,8
	260	BRD2510	222	98	31,7	13,7	824	356	526	786	499	92	63,5	47,8

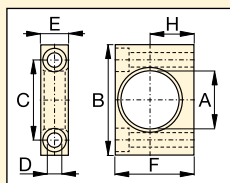
Dvočinné přesné průmyslové válce

▼ PŘÍSLUŠENSTVÍ K VÁLCŮM BRD



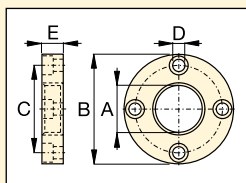
Pojistná matice

K zajištění namontované patky nebo příruby prostřednictvím vnějšího závitu válce (Je zahrnuta v soupravě pro montáž patky a příruby).



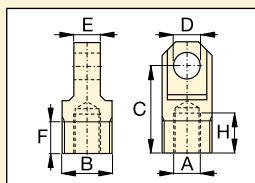
Montážní patka

Připevní se k největšímu závitu válce.



Montážní příruba

Připevní se k největšímu závitu válce.



Výkyvné oko

Zašroubuje se do pistu nebo do spodku válce.

Číslo modelu	Přiřazení k válci BRD (t)	Rozměry (mm)						
		A	B	C	D	E	F	H
Montážní patka s pojistnou maticí								
BAD141	4	42,1	80	58,0	10,5	20,0	57,0	31,8
BAD171	8	56,1	105	78,0	13,5	25,0	82,5	44,5
BAD181	15	70,1	127	95,2	20,0	35,0	100,0	52,4
BAD191	23	85,1	159	117,5	26,5	45,0	125,0	63,5
Montážní příruba s pojistnou maticí								
BAD142	4	42,1	98,4	78,6	11,0	19,0	-	-
BAD172	8	56,1	121	98,4	11,0	25,4	-	-
BAD182	15	70,1	143	115,9	14,0	35,0	-	-
BAD192	23	85,1	165	135,7	17,0	44,5	-	-
Pojistná matice								
BAD143	4	M42 x 1,5	57	49,5	6,3	9,5	-	-
BAD173	8	M56 x 2	75	65,5	6,7	12,7	-	-
BAD183	15	M70 x 2	92	81,0	6,7	19,0	-	-
BAD193	23	M85 x 2	108	96,5	6,7	25,4	-	-
Výkyvné oko (viz tabulku níže pro rozměry připevnění L, L1 a M)								
BAD150	4	M16 x 1,5	M30 x 1,5	52,4	16,0	15,9	19,1	23,8
BAD151	8	M22 x 1,5	M42 x 1,5	57,1	20,0	25,4	25,4	23,8
BAD152	15	M30 x 1,5	M56 x 2	77,8	25,0	31,8	25,4	30,2
BAD153	23	M42 x 1,5	M70 x 2	77,8	32,0	38,2	25,4	27,0

BRD série



Výkon:

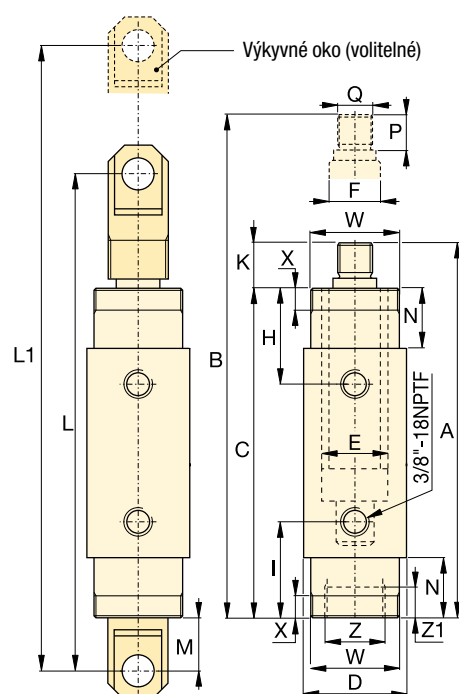
4 - 23 t

Zdvih:

28 - 260 mm

Maximální provozní tlak:

700 bar



Kóta horní přípojky H (mm)	Kóta dolní přípojky I (mm)	Přesah pístnice K (mm)	Montážní rozměry výkyvného oka			Délka osazení válce N (mm)	Hloubka závitu v pístnici P (mm)	Vnější závit pístnice Q (mm)	Montážní rozměry válce (mm)				Číslo modelu	
			L (mm)	L1 (mm)	M (mm)				Vnější závit válce W	Délka vnějšího závitu válce X	Vnitřní závit válce Z	Délka vnitřního závitu Z1		
47	47	24	258	286	41	29	22	M16 x 1,5	M42 x 1,5	11	M30 x 1,5	9	2,0	BRD41
47	47	24	308	387	41	29	22	M16 x 1,5	M42 x 1,5	11	M30 x 1,5	9	2,6	BRD43
47	47	24	385	540	41	29	22	M16 x 1,5	M42 x 1,5	11	M30 x 1,5	9	3,6	BRD46
57	57	25	295	323	38	38	22	M22 x 1,5	M56 x 2	14	M42 x 1,5	14	3,0	BRD91
57	57	25	346	425	38	38	22	M22 x 1,5	M56 x 2	14	M42 x 1,5	14	4,2	BRD93
57	57	25	422	577	38	38	22	M22 x 1,5	M56 x 2	14	M42 x 1,5	14	5,6	BRD96
57	57	25	524	781	38	38	22	M22 x 1,5	M56 x 2	14	M42 x 1,5	14	7,3	BRD910
73	73	30	492	651	52	54	28	M30 x 1,5	M70 x 2	22	M56 x 2	24	10,2	BRD166
73	73	30	593	853	52	54	28	M30 x 1,5	M70 x 2	22	M56 x 2	24	14,5	BRD1610
89	89	27	524	683	53	70	25	M42 x 1,5	M85 x 2	29	M70 x 2	26	16,0	BRD256
89	89	27	626	886	53	70	25	M42 x 1,5	M85 x 2	29	M70 x 2	26	20,3	BRD2510

▼ Zleva doprava: RR10013, RR1502, RR20013, RR1010, RR7513



- Vnější závit na hlavě válce, závitové otvory na spodku válce a závit pístnice usnadňují montáž (u většiny modelů)
- Pro zvýšenou ochranu proti korozi je povrch opatřen vypalovaným lakem
- Vyměnitelné kalené tlačné koncovky chrání pístnici při pracovním zdvihu
- Zabudovaný bezpečnostní ventil chrání před náhodným přetlakem
- Objímky CR400 spojek mají všechny modely
- Stírací manžeta pístnice snižuje znečištění a prodlužuje životnost válce.



Nejvšestrannější použití

Robustní válce jsou konstruovány pro největší zatížení a přesnost k průmyslovým operacím s vysokým počtem cyklů.



Tlačné koncovky

Pístnice válců série RR s výkonem do 75 t jsou opatřeny montážními závitovými otvory pro připevnění naklápěcích tlačných koncovek série CATS.

Strana: 41



Optimální výkon

Řada elektrických čerpadel Enerpac třídy Z, vybavených ručními nebo elektromagneticky ovládanými čtyřcestnými ventily, nabízí optimální kombinace s válci série RR.

Strana: 96

▼ K umístění nového mostu byla použita metoda stranového sunutí mostu. K zatlačení mostu na místo po kluzných prvcích z PTFE byly použity dva dvojčinné hydraulické válce řady RR s elektrickými čerpadly řady ZU4.



▼ Válce RR dodávají sílu a přesnost ve speciálním hydraulickém lisu.



Dvojčinné válce s dlouhým zdvihem



Výběr čerpadel

Dvojčinný válec musí být poháněn čerpadlem se čtyřcestným ventilem.

Strana: 75

▼ TABULKA RYCHLÉHO VÝBĚRU

Úplné technické informace na další straně.

Výkon válce t (kN)	Zdvih (mm)	Číslo modelu	Činná plocha válce (cm ²)		Objem oleje (cm ³)		Stavební výška (mm)
			Tlak	Tah	Tlak	Tah	
10 (101)	254	RR1010	14,5	4,8	368	122	409
	305	RR1012	14,5	4,8	442	147	457
30 (295)	209	RR308	42,1	19,1	879	400	394
	368	RR3014	42,1	19,1	1549	703	549
50 (498)	156	RR506	71,2	21,5	1111	335	331
	334	RR5013	71,2	21,5	2378	718	509
	511	RR5020	71,2	21,5	3638	1099	733
75 (718)	156	RR756	102,6	31,4	1601	490	347
	333	RR7513	102,6	31,4	3417	1046	525
95 (933)	168	RR1006	133,3	62,2	2238	1045	357
	333	RR10013	133,3	62,2	4439	2071	524
	460	RR10018	133,3	62,2	6132	2861	687
140 (1386)	57	RR1502	198,1	95,4	1129	544	183
	156	RR1506	198,1	95,4	3090	1488	385
	333	RR15013	198,1	95,4	6597	3177	582
	815	RR15032	198,1	95,4	16.145	7775	1116
200 (1995)	152	RR2006	285,0	145,3	4332	2209	430
	330	RR20013	285,0	145,3	9405	4795	608
	457	RR20018	285,0	145,3	13.025	6640	765
	610	RR20024	285,0	145,3	17.385	8863	917
	914	RR20036	285,0	145,3	26.049	13.280	1222
1219	RR20048	285,0	145,3	34.741	17.712	1527	
325 (3201)	153	RR3006	457,3	243,2	6997	3721	485
	305	RR30012	457,3	243,2	13.947	7418	638
	457	RR30018	457,3	243,2	20.889	11.114	790
	609	RR30024	457,3	243,2	27.850	14.811	943
	915	RR30036	457,3	243,2	41.843	22.253	1247
	1219	RR30048	457,3	243,2	55.745	29.646	1552
440 (4292)	152	RR4006	613,1	328,1	9319	4987	538
	305	RR40012	613,1	328,1	18.700	10.007	690
	457	RR40018	613,1	328,1	28.018	14.995	843
	610	RR40024	613,1	328,1	37.400	20.014	995
	914	RR40036	613,1	328,1	56.037	29.988	1300
	1219	RR40048	613,1	328,1	74.737	39.996	1605
520 (5108)	153	RR5006	729,7	405,4	11.164	6203	577
	305	RR50012	729,7	405,4	22.256	12.365	730
	457	RR50018	729,7	405,4	33.347	18.526	882
	609	RR50024	729,7	405,4	44.440	24.689	1035
	915	RR50036	729,7	405,4	66.768	36.973	1339
	1219	RR50048	729,7	405,4	88.951	49.418	1644

RR série



Výkon:

10 - 520 t

Zdvih:

57 - 1219 mm

Maximální provozní tlak:

700 bar



Enerpac HCR-série

Nevyžaduje-li Vaše aplikace vysoký počet cyklů, jsou válce Enerpac HCR-série správným řešením.

Strana: 52



Tabulka rychlostí

Prohlédněte si tabulku rychlostí válců Enerpac v našich „Žlutých stránkách“ pro stanovení přibližné rychlosti válců.

Strana: 405



Volitelné tlačné koncovky se zajišťovací kuličkou

Volitelné tlačné koncovky se západkou pro dvojčinné válce série RR:

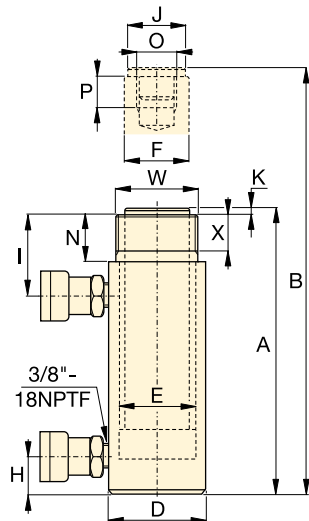
Typ tlačné koncovky	Číslo modelu válce	Č. modelu tlačné koncovky
Ploché	RR10	A102F
	RR10	CATS12
Naklápěcí	RR30	CATS52
	RR50	CATS100
	RR75	CATS100

Standardní tlačné koncovky:

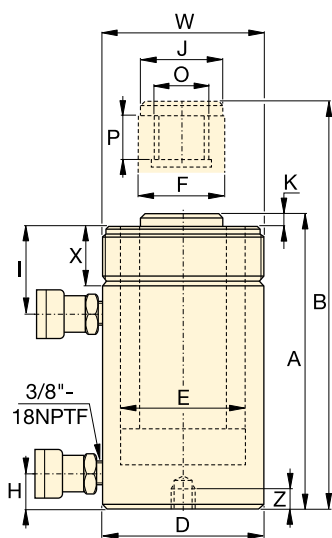
Drážkované	RR10	A102G
	RR30	A252G

Další informace o tlačných koncovkách:

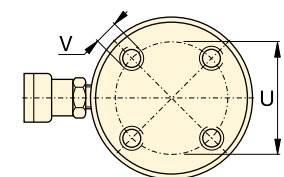
Strana: 10



RR1010 - RR3014

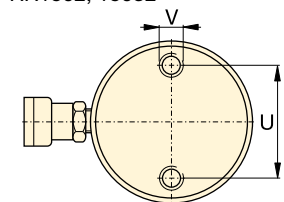


RR506 - RR50048



RR1006 - RR30048

Bez montážních děr u typů:
RR506, 5013
RR756, 7513
RR1502, 15032



RR4006 - RR50048

Umístění montážních otvorů na spodku válce lze s ohledem na montážní podmínky po dohodě s výrobcem upravit.



Zatahovací schopnost válců může být u některých modelů RR menší, než jsou teoretické hodnoty, v důsledku nižšího nastavení odlehčovacího tlakového ventilu:

RR308/3014: 275 bar
RR506/5013/5020: 480 bar
RR756/7513: 495 bar

◀ Základní parametry na předchozí straně.

Výkon válce	Zdvih (mm)	Číslo modelu	Max. výkon válce (kN)		Činná plocha válce (cm ²)		Objem oleje (cm ³)		Stavební výška	Max. výška	Vnější průměr
			Tlak	Tah	Tlak	Tah	Tlak	Tah	A (mm)	B (mm)	D (mm)
10	254	RR1010 *	101	33	14,5	4,8	368	122	409	663	73
	305	RR1012 *	101	33	14,5	4,8	442	147	457	762	73
30	209	RR308 *	295	53	42,1	19,1	879	400	394	603	101
	368	RR3014 *	295	53	42,1	19,1	1549	703	549	917	101
50	156	RR506	498	103	71,2	21,5	1111	335	331	487	127
	334	RR5013	498	103	71,2	21,5	2378	718	509	843	127
	511	RR5020	498	103	71,2	21,5	3638	1099	733	1244	127
75	156	RR756	718	156	102,6	31,4	1601	490	347	503	146
	333	RR7513	718	156	102,6	31,4	3417	1046	525	858	146
95	168	RR1006	933	435	133,3	62,2	2238	1045	357	525	177
	333	RR10013	933	435	133,3	62,2	4439	2071	524	857	177
	460	RR10018	933	435	133,3	62,2	6132	2861	687	1147	177
140	57	RR1502	1386	668	198,1	95,4	1129	544	183	240	203
	156	RR1506	1386	668	198,1	95,4	3090	1488	385	541	203
	333	RR15013	1386	668	198,1	95,4	6597	3177	582	915	203
	815	RR15032	1386	668	198,1	95,4	16.145	7775	1116	1931	203
200	152	RR2006	1995	1017	285,0	145,3	4332	2209	430	582	247
	330	RR20013	1995	1017	285,0	145,3	9405	4795	608	938	247
	457	RR20018	1995	1017	285,0	145,3	13.025	6640	765	1222	247
	610	RR20024	1995	1017	285,0	145,3	17.385	8863	917	1527	247
	914	RR20036	1995	1017	285,0	145,3	26.049	13.280	1222	2136	247
	1219	RR20048	1995	1017	285,0	145,3	34.741	17.712	1527	2746	247
325	153	RR3006	3201	1703	457,3	243,2	6997	3721	485	638	311
	305	RR30012	3201	1703	457,3	243,2	13.947	7418	638	943	311
	457	RR30018	3201	1703	457,3	243,2	20.889	11.114	790	1247	311
	609	RR30024	3201	1703	457,3	243,2	27.850	14.811	943	1552	311
	915	RR30036	3201	1703	457,3	243,2	41.843	22.253	1247	2162	311
	1219	RR30048	3201	1703	457,3	243,2	55.745	29.646	1552	2771	311
440	152	RR4006	4292	2297	613,1	328,1	9319	4987	538	690	358
	305	RR40012	4292	2297	613,1	328,1	18.700	10.007	690	995	358
	457	RR40018	4292	2297	613,1	328,1	28.018	14.995	843	1300	358
	610	RR40024	4292	2297	613,1	328,1	37.400	20.014	995	1605	358
	914	RR40036	4292	2297	613,1	328,1	56.037	29.988	1300	2214	358
	1219	RR40048	4292	2297	613,1	328,1	74.737	39.996	1605	2824	358
520	153	RR5006	5108	2838	729,7	405,4	11.164	6203	577	730	397
	305	RR50012	5108	2838	729,7	405,4	22.256	12.365	730	1035	397
	457	RR50018	5108	2838	729,7	405,4	33.347	18.526	882	1339	397
	609	RR50024	5108	2838	729,7	405,4	44.440	24.689	1035	1644	397
	915	RR50036	5108	2838	729,7	405,4	66.768	36.973	1339	2254	397
	1219	RR50048	5108	2838	729,7	405,4	88.951	49.418	1644	2863	397

* U válců RR1010 a RR1012: N = 32 mm; u válců RR308 a RR3014: N = 55 mm.

Dvočinné válce s dlouhým zdvihem

Výkon:

10 - 520 t

Zdvih:


57 - 1219 mm

Maximální provozní tlak:

700 bar

RR
série



Vnitřní průměr válce E (mm)	Průměr pístu F (mm)	Kóta dolní přípojky H (mm)	Kóta horní přípojky I (mm)	Průměr koncovky J (mm)	Přesah tlačné koncovky K (mm)	Vnitřní závit pístnice O	Délka závitů pístnice P (mm)	Montážní otvory spodku válce			Vnější závit válce W	Délka závitů na válci X (mm)	 (kg)	Číslo modelu
								Roztečný průměr U (mm)	Závit V	Hloubka závitů Z (mm)				
42,9	34,9	36	57	35	6	1" - 8	25	-	-	-	2¼" - 14	26	12	RR1010*
42,9	34,9	36	57	35	6	1" - 8	25	-	-	-	2¼" - 14	26	14	RR1012*
73,2	54,1	39	81	50	10	1½" - 16	25	-	-	-	3⁵⁄₁₆" - 12	49	18	RR308*
73,2	54,1	39	81	50	10	1½" - 16	25	-	-	-	3⁵⁄₁₆" - 12	49	29	RR3014*
95,2	79,5	28	76	71	2	1" - 12	25	-	-	-	5" - 12	44	30	RR506
95,2	79,5	28	76	71	2	1" - 12	25	-	-	-	5" - 12	44	52	RR5013
95,2	79,5	57	76	71	2	1" - 12	25	76	½" - 13	25	5" - 12	44	68	RR5020
114,3	95,2	30	76	71	6	1" - 12	28	-	-	-	5¾" - 12	50	41	RR756
114,3	95,2	30	81	71	6	1" - 12	28	-	-	-	5¾" - 12	50	68	RR7513
130,3	95,2	38	71	76	3	1¾" - 12	35	139	¾" - 10	25	6⅞" - 12	50	61	RR1006
130,3	95,2	38	71	76	3	1¾" - 12	35	139	¾" - 10	25	6⅞" - 12	50	93	RR10013
130,3	95,2	41	92	76	3	1¾" - 12	35	139	¾" - 10	25	6⅞" - 12	50	117	RR10018
158,8	114,3	22	66	95	19	-	-	-	-	-	-	-	49	RR1502
158,8	114,3	49	84	114	19	3⅜" - 16	35	158	¾" - 16	28	8" - 12	55	93	RR1506
158,8	114,3	49	84	114	19	3⅜" - 16	35	158	¾" - 16	28	8" - 12	55	124	RR15013
158,8	114,3	76	88	114	19	3⅜" - 16	35	-	-	-	8" - 12	55	238	RR15032
190,5	133,4	57	96	133	22	-	-	127	1" - 8	25	-	-	147	RR2006
190,5	133,4	57	96	133	22	2½" - 12	63	127	1" - 8	25	9¾" - 12	54	199	RR20013
190,5	133,4	85	101	133	22	2½" - 12	63	127	1" - 8	25	9¾" - 12	54	204	RR20018
190,5	133,4	85	101	133	22	2½" - 12	63	127	1" - 8	25	9¾" - 12	54	279	RR20024
190,5	133,4	85	101	133	22	2½" - 12	63	127	1" - 8	25	9¾" - 12	54	383	RR20036
190,5	133,4	85	101	133	22	2½" - 12	63	127	1" - 8	25	9¾" - 12	54	483	RR20048
241,3	165,1	88	114	165	28	2½" - 12	82	158	1¼" - 7	44	12¼" - 12	58	200	RR3006
241,3	165,1	88	114	165	28	2½" - 12	82	158	1¼" - 7	44	12¼" - 12	58	312	RR30012
241,3	165,1	88	114	165	28	2½" - 12	82	158	1¼" - 7	44	12¼" - 12	58	385	RR30018
241,3	165,1	88	114	165	28	2½" - 12	82	158	1¼" - 7	44	12¼" - 12	58	469	RR30024
241,3	165,1	88	114	165	28	2½" - 12	82	158	1¼" - 7	44	12¼" - 12	58	628	RR30036
241,3	165,1	88	114	165	28	2½" - 12	82	158	1¼" - 7	44	12¼" - 12	58	780	RR30048
279,4	190,5	108	133	190	28	3" - 12	95	203	1½" - 6	50	14⅞" - 8	65	303	RR4006
279,4	190,5	108	133	190	28	3" - 12	95	203	1½" - 6	50	14⅞" - 8	65	399	RR40012
279,4	190,5	108	133	190	28	3" - 12	95	203	1½" - 6	50	14⅞" - 8	65	453	RR40018
279,4	190,5	108	133	190	28	3" - 12	95	203	1½" - 6	50	14⅞" - 8	65	597	RR40024
279,4	190,5	108	133	190	28	3" - 12	95	203	1½" - 6	50	14⅞" - 8	65	792	RR40036
279,4	190,5	108	133	190	28	3" - 12	95	203	1½" - 6	50	14⅞" - 8	65	980	RR40048
304,8	203,2	120	152	203	28	3¼" - 12	108	203	1¾" - 5	57	15⅝" - 8	79	432	RR5006
304,8	203,2	120	152	203	28	3¼" - 12	108	203	1¾" - 5	57	15⅝" - 8	79	589	RR50012
304,8	203,2	120	152	203	28	3¼" - 12	108	203	1¾" - 5	57	15⅝" - 8	79	680	RR50018
304,8	203,2	120	152	203	28	3¼" - 12	108	203	1¾" - 5	57	15⅝" - 8	79	816	RR50024
304,8	203,2	120	152	203	28	3¼" - 12	108	203	1¾" - 5	57	15⅝" - 8	79	1002	RR50036
304,8	203,2	120	152	203	28	3¼" - 12	108	203	1¾" - 5	57	15⅝" - 8	79	1224	RR50048

▼ HCL2006, HCG2002, HCR2006



Je tu Edice Summit:

- tvrzený povrch odolává bočnímu zatížení a cyklickému opotřebení
- ochrana před klimatickými vlivy, uvnitř i vně
- nízké tření pro snadné otáčení kroužků pro zajištění břemene ¹⁾
- špičkový materiál kluzného vedení zajišťuje maximální přizpůsobení, čímž se sníží opotřebení a předejde se poškození vnitřního otvoru i při vysokém bočním zatížení

Vysokotlaká těsnění s nízkým opotřebením

- vylepšená geometrie a výběr materiálu zvyšuje výkon těsnění i v náročných podmínkách
- nízké tření vylepšuje dobu zatahování

Všestranná nabídka

- více než 220 modelů ve 5 konfiguracích ¹⁾
- pro bezpečnou manipulaci a montáž válce jsou k dispozici certifikovaná oka pro zdvihání, montážní otvory spodku válce a vnější závit válce ¹⁾

Maximální úroveň odolnosti



Edice Summit

Inovace jsou základem nové edice válců Summit a přináší vysokou kvalitu konstrukce, kterou od společnosti Enerpac očekáváte. Odolnost zaručuje to, že svou práci odvedete bezpečně a spolehlivě.

- Kluzné vedení podpírající píst umožňuje lépe podporovat excentrická břemena ²⁾
- Nitrokarburace povrchu pro zvýšení odolnosti vůči opotřebení a korozi
- Vysokotlaké těsnění s nízkým opotřebením zajišťuje delší životnost.

²⁾ Excentrické zatížení (neboli boční zatížení) je při zvedání těžkých břemen nevyhnutelné. Naše jedinečné prvky edice Summit zajišťují vynikající ochranu před bočním zatížením. Zvýšený povrch kluzného vedení zajišťuje stabilitu a nitrokarburace zabraňuje poškrábání vnitřku válce. Boční zatížení představuje skutečný problém.... náš nový válec nabízí řešení!

▼ *Systém zdvihání a spouštění mostů. Břemeno se vyváží na skupině válců s pojistnou maticí. Hydraulické pohyby jsou synchronizované díky synchronním zdvihacím systémům Enerpac s řízením PLC.*



¹⁾ Další informace najdete v technických údajích ke konkrétním modelům.



Těžkotónážní válce

Těžkotónážní válce Enerpac jsou vhodné zejména pro (vícebodové) zvedání.

V kombinaci s našimi špičkovými hnacími jednotkami získáte hydraulický systém světové třídy pro i to nejnáročnější zvedání, a to bezpečným a profesionálním způsobem. Na zadní strana 71 najdete více informací o naší nabídce čerpadel.

Válce řady HCG, HCR, HCL

- kapacita zvedání 50 – 1000 tun
- zdvih 50 – 300 mm

Řada HCG – jednočinné

- zasouvání díky gravitaci
- dorazový kroužek, který brání vysunutí pístu
- Navržený tak, aby odolával až 10% bočnímu zatížení maximální kapacita.

Řada HCR – dvojitě

- hydraulické vysouvání a zasouvání pro kontrolovaný pohyb
- Navržený tak, aby odolával až 10% bočnímu zatížení maximální kapacita.

Řada HCL – pojistná matice, jednočinné

- zasouvání díky gravitaci
- pojistná matice pro mechanické držení břemene
- odstříkovací otvor, který brání vysunutí pístu
- Navržený tak, aby odolával 10% bočnímu zatížení až do 90% maximálního zdvihu.

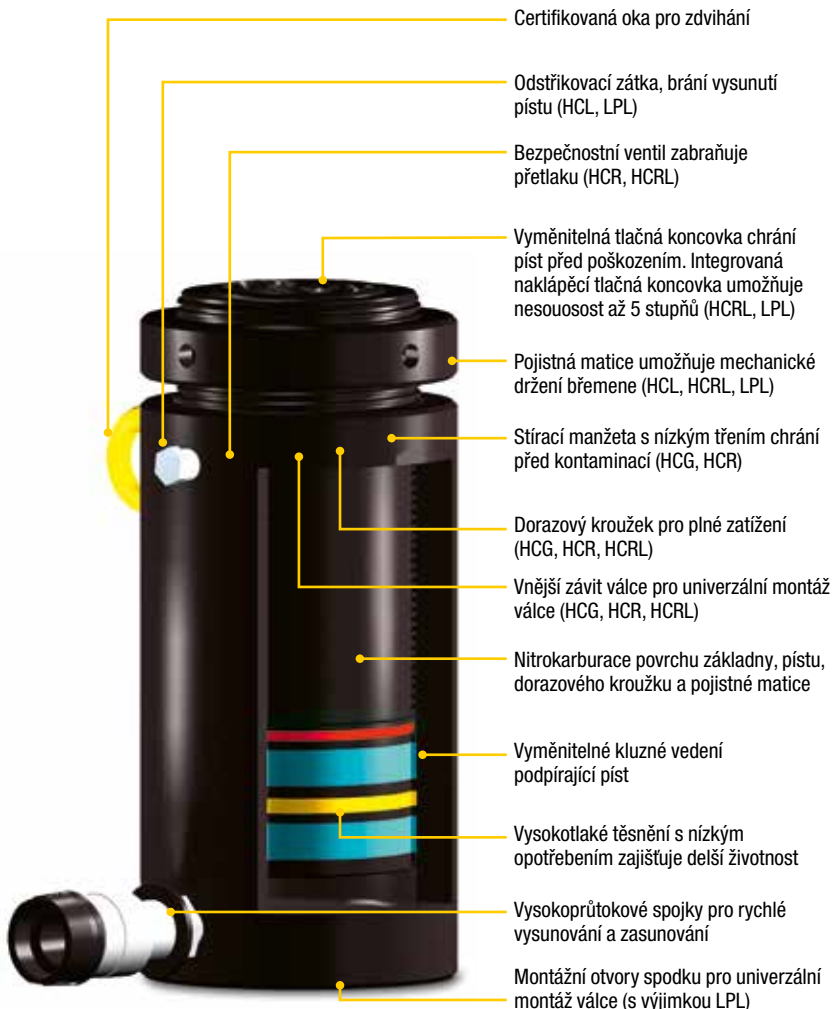
Řada HCRL – s pojistnou maticí, jednočinné

- hydraulické vysouvání a zasouvání
- pojistná matice zajišťuje mechanické držení břemene
- konstrukce umožňuje boční zatížení ve výši 10 % maximální nosnosti
- integrovaná naklápěcí tlačná koncovka
- 50 - 300 ton, zdvih 150 - 300 mm.

Řada LPL – pojistná matice, krátký zdvih, jednočinné (strana 24)

- kapacita zvedání 60 – 500 tun
- zdvih 45 – 50 mm
- integrovaná naklápěcí tlačná koncovka
- zasouvání díky gravitaci
- pojistná matice pro mechanické držení břemene
- 5-10% boční zatížení maximální kapacita.

Strana: 46



HCG HCR HCL HCRL Řada



Kapacita:

50 – 1000 t

Zdvih:

50 – 300 mm

Maximální provozní tlak:

700 bar



Čerpadla s asistovaným zasouváním

Válce Enerpac řady HCG, HCL a LPL mají hydraulické vysouvání a zasouvání díky gravitaci. Pro zvýšení produktivity a zasouvání pístu nabízí Enerpac asistované zasouvání u čerpadel řady ZU4 a ZE s **technologíí ventilů Enerpac Venturi**, zejména s cílem usnadnit rychlejší zasouvání jednočinných válců se zasouváním díky gravitaci. Podrobnosti najdete na webu enerpac.com.

Strana: 100



Čerpadla s děleným průtokem

Čerpadla řady SFP s množstvím výstupů s rovnoměrným průtokem oleje. Pro zdvihání a spuštění ve více bodech jsou tato čerpadla s dělenými výstupy daleko lepší alternativou než použití více jednotlivě řízených čerpadel.

Strana: 336



Synchronní zdvihací systémy

Čerpadla pro více zdvihných bodů a multifunkční zdvihací systém řady EVO.

Strana: 340



RYCHLÝ VÝBĚR

Výkon válce (t)	Zdvih (mm)	Maximální výkon válce při 700 bar t (kN)	Řada HCG		Řada HCR		Řada HCL		Řada HCRL *	
			Číslo modelu Jednočinné <i>Strana: 48</i>	Stavební výška (mm)	Číslo modelu Dvojjinné <i>Strana: 52</i>	Stavební výška (mm)	Číslo modelu Jednočinné S pojistnou maticí <i>Strana: 56</i>	Stavební výška (mm)	Číslo modelu Dvojjinné S pojistnou maticí <i>Strana: 60</i>	Stavební výška (mm)
50	50	56 (550)	HCG502	183	HCR502	183	HCL502	164	–	–
	100		HCG504	233	HCR504	233	HCL504	214	–	–
	150		HCG506	283	HCR506	283	HCL506	264	HCRL506	310
	200		HCG508	346	HCR508	346	HCL508	314	HCRL508	377
	250		HCG5010	396	HCR5010	396	HCL5010	364	HCRL5010	427
	300		HCG5012	446	HCR5012	446	HCL5012	414	HCRL5012	477
100	50	102 (1002)	HCG1002	202	HCR1002	202	HCL1002	187	–	–
	100		HCG1004	252	HCR1004	252	HCL1004	237	–	–
	150		HCG1006	302	HCR1006	302	HCL1006	287	HCRL1006	346
	200		HCG1008	379	HCR1008	379	HCL1008	337	HCRL1008	421
	250		HCG10010	429	HCR10010	429	HCL10010	387	HCRL10010	471
	300		HCG10012	479	HCR10012	479	HCL10012	437	HCRL10012	521
150	50	153 (1497)	HCG1502	220	HCR1502	220	HCL1502	209	–	–
	100		HCG1504	270	HCR1504	270	HCL1504	259	–	–
	150		HCG1506	320	HCR1506	320	HCL1506	309	HCRL1506	359
	200		HCG1508	397	HCR1508	397	HCL1508	359	HCRL1508	434
	250		HCG15010	447	HCR15010	447	HCL15010	409	HCRL15010	484
	300		HCG15012	497	HCR15012	497	HCL15012	459	HCRL15012	534
200	50	202 (1985)	HCG2002	231	HCR2002	231	HCL2002	238	–	–
	100		HCG2004	281	HCR2004	281	HCL2004	288	–	–
	150		HCG2006	331	HCR2006	331	HCL2006	338	HCRL2006	399
	200		HCG2008	408	HCR2008	408	HCL2008	388	HCRL2008	469
	250		HCG20010	458	HCR20010	458	HCL20010	438	HCRL20010	519
	300		HCG20012	508	HCR20012	508	HCL20012	488	HCRL20012	569
250	50	259 (2541)	HCG2502	241	HCR2502	241	HCL2502	249	–	–
	100		HCG2504	291	HCR2504	291	HCL2504	299	–	–
	150		HCG2506	341	HCR2506	341	HCL2506	349	HCRL2506	416
	200		HCG2508	431	HCR2508	431	HCL2508	399	HCRL2508	491
	250		HCG25010	481	HCR25010	481	HCL25010	449	HCRL25010	541
	300		HCG25012	531	HCR25012	531	HCL25012	499	HCRL25012	591
300	50	310 (3036)	HCG3002	296	HCR3002	296	HCL3002	278	–	–
	100		HCG3004	346	HCR3004	346	HCL3004	328	–	–
	150		HCG3006	396	HCR3006	396	HCL3006	378	HCRL3006	421
	200		HCG3008	446	HCR3008	446	HCL3008	428	HCRL3008	496
	250		HCG30010	496	HCR30010	496	HCL30010	478	HCRL30010	546
	300		HCG30012	546	HCR30012	546	HCL30012	528	HCRL30012	596

* Maximální nosnost válců HCRL viz na straně 60.

Těžkotonážní válce Enerpac

Kapacita:
50 – 1000 t

Zdvih:
50 – 300 mm

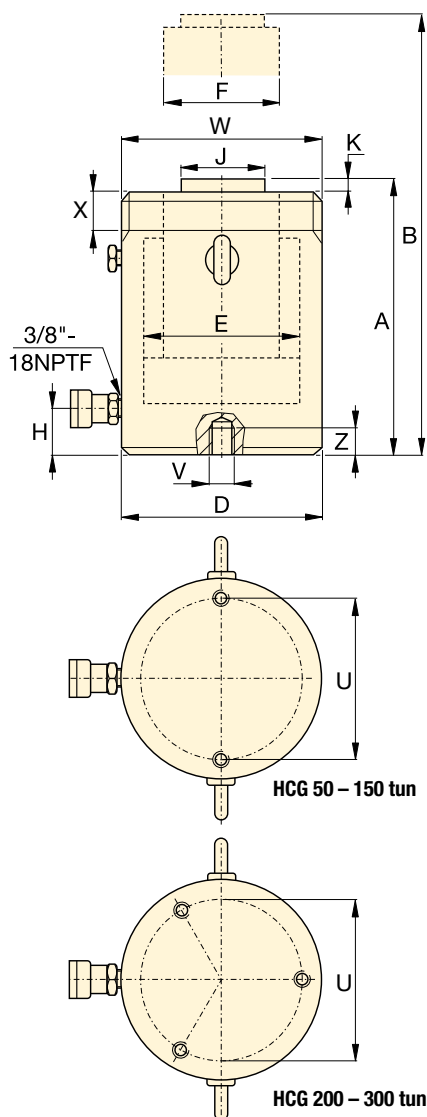
Maximální provozní tlak:
700 bar

**HCG
HCR
HCL
HCRL**
Řada



RYCHLÝ VÝBĚR

Výkon válce (t)	Zdvih (mm)	Maximální Výkon válce při 700 bar t (kN)	Řada HCG		Řada HCR		Řada HCL	
			Číslo modelu Jednočinné <i>Strana: 50</i>	Stavební výška (mm)	Číslo modelu Dvojčinné <i>Strana: 54</i>	Stavební výška (mm)	Číslo modelu Jednočinné S pojistnou maticí <i>Strana: 58</i>	Stavební výška (mm)
400	50	409 (4008)	HCG4002	321	HCR4002	321	HCL4002	317
	100		HCG4004	371	HCR4004	371	HCL4004	367
	150		HCG4006	421	HCR4006	421	HCL4006	417
	200		HCG4008	471	HCR4008	471	HCL4008	467
	250		HCG40010	521	HCR40010	521	HCL40010	517
	300		HCG40012	571	HCR40012	571	HCL40012	567
500	50	522 (5114)	HCG5002	344	HCR5002	344	HCL5002	357
	100		HCG5004	394	HCR5004	394	HCL5004	407
	150		HCG5006	444	HCR5006	444	HCL5006	457
	200		HCG5008	494	HCR5008	494	HCL5008	507
	250		HCG50010	544	HCR50010	544	HCL50010	557
	300		HCG50012	594	HCR50012	594	HCL50012	607
600	50	611 (5987)	HCG6002	352	HCR6002	352	HCL6002	380
	100		HCG6004	402	HCR6004	402	HCL6004	430
	150		HCG6006	452	HCR6006	452	HCL6006	480
	200		HCG6008	502	HCR6008	502	HCL6008	530
	250		HCG60010	552	HCR60010	552	HCL60010	580
	300		HCG60012	602	HCR60012	602	HCL60012	630
800	50	831 (8149)	HCG8002	404	HCR8002	404	HCL8002	430
	100		HCG8004	454	HCR8004	454	HCL8004	480
	150		HCG8006	504	HCR8006	504	HCL8006	530
	200		HCG8008	554	HCR8008	554	HCL8008	580
	250		HCG80010	604	HCR80010	604	HCL80010	630
	300		HCG80012	654	HCR80012	654	HCL80012	680
1000	50	1085 (10.644)	HCG10002	442	HCR10002	442	HCL10002	484
	100		HCG10004	492	HCR10004	492	HCL10004	534
	150		HCG10006	542	HCR10006	542	HCL10006	584
	200		HCG10008	592	HCR10008	592	HCL10008	634
	250		HCG100010	642	HCR100010	642	HCL100010	684
	300		HCG100012	692	HCR100012	692	HCL100012	734



Vnější závit válce * (mm)		
Model / kapacita t	Rozměr závitu W	Délka závitu X
HCG50	M130 x 2	30
HCG100	M175 x 3	46
HCG150	M215 x 3	55
HCG200	M250 x 3	63
HCG250	M280 x 3	64
HCG300 *	M305 x 3	73

* Vnější závit válců standardně u modelů do nosnosti 250 tun. U modelů s nosností 300 tun a výše je vnější závit volitelnou možností. Chcete-li vnější závit na válci, přidejte k číslu modelu příponu „E002“. Příklad: HCG3006E002. Délka vnějšího závitu válce je navržena pro úplnou jmenovitou sílu válce.

Montážní otvory spodku válce (mm)					
Model / kapacita t	Roztečný průměr U	Rozměr závitu V	Minimální hloubka závitu Z	Počet otvorů	Úhel od spojky
HCG50	105	M12 x 1,75	22	2	90°
HCG100	150	M12 x 1,75	22	2	90°
HCG150	185	M12 x 1,75	22	2	90°
HCG200	215	M12 x 1,75	22	3	60°
HCG250	245	M12 x 1,75	22	3	60°
HCG300	260	M16 x 2	25	3	60°

Řada HCG, jednočinné válce se zasouváním díky gravitaci

- tvrzený povrch odolává bočnímu zatížení a cyklickému opotřebení
- Navržený tak, aby odolával až 10% bočního zatížení maximální kapacita ¹⁾
- dorazový kroužek, který brání vysunutí pístu
- ochrana před klimatickými vlivy, uvnitř i vně
- horní a dolní vyměnitelné kluzné vedení obepíná a podepírá píst válce při zdvihu
- Certifikovaná oka pro zdvihání, montážní otvory spodku válce a vnější závit válce
- Vnější závit válců standardně u modelů do nosnosti 250 tun. U modelů s nosností 300 tun a výše je vnější závit volitelnou možností.

TABULKA PRO VÝBĚR MODELŮ HCG PRO 50 – 300 TUN

Pokud jde o modely pro 400 – 1000 tun, viz strany 50-51.

Úplné prvky produktu najdete na stranách 44-45.

Výkon válce (t)	Zdvih (mm)	Číslo modelu	Maximální výkon válce při 700 bar t (kN)	Účinná plocha válce (cm ²)	Objem oleje (cm ³)	Stavební výška A (mm)
50	50	HCG502	56 (550)	78,5	393	183
	100	HCG504			785	233
	150	HCG506 ¹⁾			1178	283
	200	HCG508			1571	346
	250	HCG5010			1963	396
	300	HCG5012 ¹⁾			2356	446
100	50	HCG1002	102 (1002)	143,1	716	202
	100	HCG1004			1431	252
	150	HCG1006			2147	302
	200	HCG1008			2863	379
	250	HCG10010			3578	429
	300	HCG10012			4294	479
150	50	HCG1502	153 (1497)	213,8	1069	220
	100	HCG1504			2138	270
	150	HCG1506			3207	320
	200	HCG1508			4276	397
	250	HCG15010			5346	447
	300	HCG15012			6415	497
200	50	HCG2002	202 (1985)	283,5	1418	231
	100	HCG2004			2835	281
	150	HCG2006			4253	331
	200	HCG2008			5671	408
	250	HCG20010			7088	458
	300	HCG20012			8506	508
250	50	HCG2502	259 (2541)	363,1	1815	241
	100	HCG2504			3631	291
	150	HCG2506			5446	341
	200	HCG2508			7261	431
	250	HCG25010			9076	481
	300	HCG25012			10.892	531
300	50	HCG3002	310 (3036)	433,7	2169	296
	100	HCG3004			4337	346
	150	HCG3006			6506	396
	200	HCG3008			8675	446
	250	HCG30010			10.843	496
	300	HCG30012			13.012	546

¹⁾ HCG506 a HCG5012: 7% boční zatížení maximální kapacity.

Jednočinné těžkotonážní válce

Kapacita:

50 – 300 t

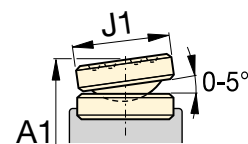
Zdvih:

50 – 300 mm


Maximální provozní tlak:

700 bar

HCG
Řada



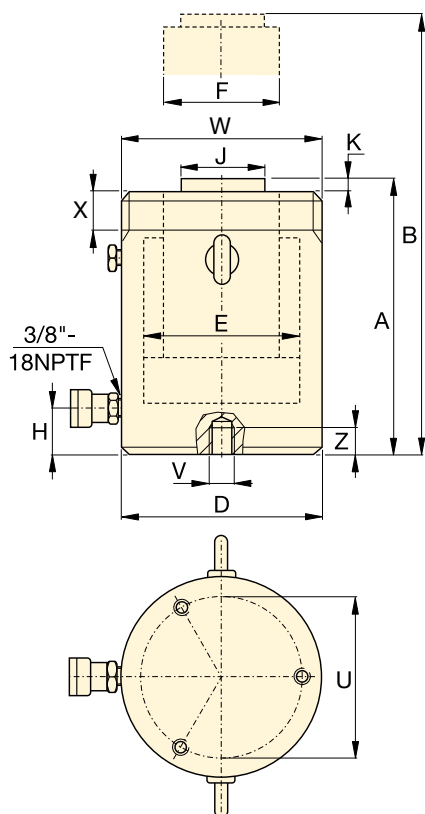
Naklápeční tlačná koncovka řady CATS

	Maximální výška B (mm)	Vnější průměr D (mm)	Vnitřní průměr válce E (mm)	Průměr pistu F (mm)	Kóta dolní přípojky H (mm)	Standardní průměr koncovky J (mm)	Přesah koncovky K (mm)	 (kg)	Číslo modelu	Volitelná naklápeční koncovka						
										Průměr J1 (mm)	Stavební výška A1 ²⁾ (mm)	Číslo modelu koncovky				
	233	130	100	70	38	50	3	17	HCG502	71	197	CATS50				
	333							20	HCG504				247			
	433							24	HCG506 ¹⁾					297		
	546							29	HCG508						360	
	646							32	HCG5010							410
	746							36	HCG5012 ¹⁾							
	252	175	135	95	38	75	3	33	HCG1002	71	212	CATS101				
	352							40	HCG1004				262			
	452							46	HCG1006					312		
	579							58	HCG1008						389	
	679							65	HCG10010							439
	779							71	HCG10012							
	270	215	165	120	41	94	3	56	HCG1502	97	239	CATS150				
	370							66	HCG1504				289			
	470							76	HCG1506					339		
	597							94	HCG1508						416	
	697							104	HCG15010							466
	797							115	HCG15012							
	281	250	190	140	47	113	3	81	HCG2002	126	249	CATS200				
	381							95	HCG2004				299			
	481							109	HCG2006					349		
	608							136	HCG2008						426	
	708							150	HCG20010							476
	808							164	HCG20012							
	291	280	215	170	53	140	4	107	HCG2502	175	280	CATS300				
	391							125	HCG2504				330			
	491							144	HCG2506					380		
	631							182	HCG2508						470	
	731							201	HCG25010							520
	831							219	HCG25012							
	346	305	235	200	58	140	4	158	HCG3002	175	335	CATS300				
	446							182	HCG3004				385			
	546							206	HCG3006					435		
	646							230	HCG3008						485	
	746							254	HCG30010							535
	846							278	HCG30012							

²⁾ A1 = Stavební výška včetně naklápeční tlačné koncovky řady CATS.

Řada HCG, jednočinné válce se zasunováním díky gravitaci

- tvrzený povrch odolává bočnímu zatížení a cyklickému opotřebení
- Navržený tak, aby odolával až 10% bočního zatížení maximální kapacita
- dorazový kroužek, který brání vysunutí pístu
- ochrana před klimatickými vlivy, uvnitř i vně
- horní a dolní vyměnitelné kluzné vedení obepíná a podepírá píst válce při zdvihu
- Certifikovaná oka pro zdvihání, montážní otvory spodku válce
- Volitelný vnější závit válců u modelů s nosností 300 tun a výše.



TABULKA PRO VÝBĚR MODELŮ HCG PRO 400 – 1000 TUN

Pokud jde o modely pro 50 – 300 tun, viz strany 48-49.

Úplné prvky produktu najdete na stranách 44-45.

Výkon válce t	Zdvih (mm)	Číslo modelu	Maximální výkon válce při 700 bar t (kN)	Účinná plocha válce (cm ²)	Objem oleje (cm ³)	Stavební výška A (mm)
400	50	HCG4002	409 (4008)	572,6	2863	321
	100	HCG4004			5726	371
	150	HCG4006			8588	421
	200	HCG4008			11.451	471
	250	HCG40010			14.314	521
	300	HCG40012			17.177	571
500	50	HCG5002	522 (5114)	730,6	3653	344
	100	HCG5004			7306	394
	150	HCG5006			10.959	444
	200	HCG5008			14.612	494
	250	HCG50010			18.265	544
	300	HCG50012			21.918	594
600	50	HCG6002	611 (5987)	855,3	4276	352
	100	HCG6004			8553	402
	150	HCG6006			12.829	452
	200	HCG6008			17.106	502
	250	HCG60010			21.382	552
	300	HCG60012			25.659	602
800	50	HCG8002	831 (8149)	1164,2	5821	404
	100	HCG8004			11.642	454
	150	HCG8006			17.462	504
	200	HCG8008			23.283	554
	250	HCG80010			29.104	604
	300	HCG80012			34.925	654
1000	50	HCG10002	1085 (10.644)	1520,5	7603	442
	100	HCG10004			15.205	492
	150	HCG10006			22.808	542
	200	HCG10008			30.411	592
	250	HCG100010			38.013	642
	300	HCG100012			45.616	692

Volba: Vnější závit válce (mm)

Model / oleje t	Rozměr závitu W	Délka závitu X
HCG400	M350 x 3	83
HCG500	M400 x 4	90
HCG600	M430 x 4	100
HCG800	M505 x 5	122
HCG1000	M570 x 5	137

U modelů s nosností 300 tun a výše je vnější závit volitelnou možností. U límeč se závitem na válci přidejte příponu "E002" na číslo modelu. Příklad: **HCG4006E002**

Délka vnějšího závitu válce je navržena pro úplnou jmenovitou kapacitu válce.

Montážní otvory spodku válce (mm)

Model / kapacita t	Roztečný průměr U	Rozměr závitu V	Minimální hloubka závitu Z	Počet otvorů	Úhel od spojky
HCG400	300	M16 x 2	25	3	60°
HCG500	340	M24 x 3	36	3	60°
HCG600	370	M24 x 3	36	3	60°
HCG800	440	M24 x 3	36	3	60°
HCG1000	500	M24 x 3	36	3	60°

Jednočinné těžkotonážní válce



▲ Vyrovnávání větrných turbín na moři: Synchronní zdvihací systém Enerpac dodaný jako řešení pro vyrovnávání podpěrných nosníků 80 větrných turbín.

HCG
Řada



Výkon:

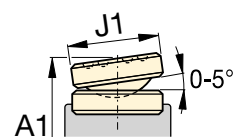
400 – 1000 t

Zdvih:


50 – 300 mm

Maximální provozní tlak:

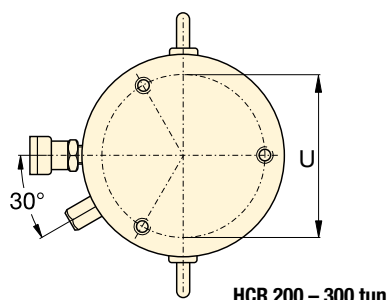
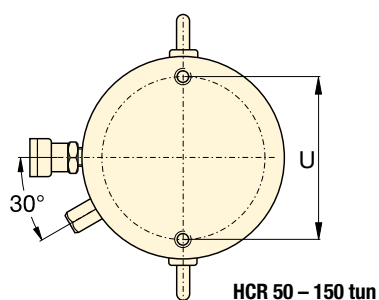
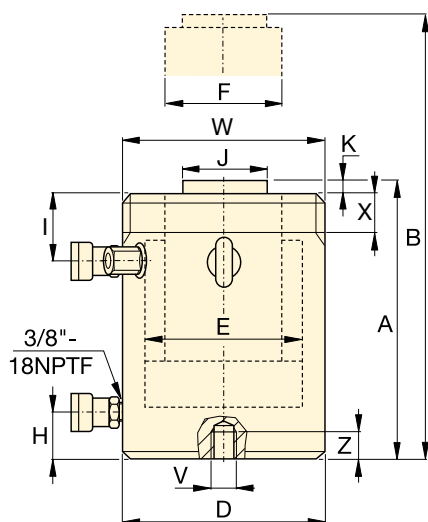
700 bar



Naklápací tlačná koncovka řady CATS

Maximální výška B (mm)	Vnější průměr D (mm)	Vnitřní průměr válce E (mm)	Průměr pístu F (mm)	Kóta dolní přípojky H (mm)	Standardní průměr koncovky J (mm)	Přesah koncovky K (mm)	 (kg)	Číslo modelu	Volitelná naklápací koncovka			
									Průměr J1 (mm)	Stavební výška A1 * (mm)	Číslo modelu koncovky	
371	350	270	220	74	159	4	227	HCG4002	210	369	CATS400	
471							257	HCG4004				419
571							287	HCG4006				469
671							317	HCG4008				519
771							347	HCG40010				569
871							378	HCG40012				619
394	400	305	250	79	179	4	319	HCG5002	230	392	CATS500	
494							359	HCG5004				442
594							399	HCG5006				492
694							439	HCG5008				542
794							479	HCG50010				592
894							519	HCG50012				642
402	430	330	270	85	194	4	378	HCG6002	250	405	CATS600	
502							424	HCG6004				455
602							470	HCG6006				505
702							516	HCG6008				555
802							562	HCG60010				605
902							608	HCG60012				655
454	505	385	320	100	224	4	606	HCG8002	275	461	CATS800	
554							671	HCG8004				511
654							735	HCG8006				561
754							800	HCG8008				611
854							864	HCG80010				661
954							929	HCG80012				711
492	570	440	340	114	249	4	840	HCG10002	300	519	CATS1000	
592							916	HCG10004				569
692							992	HCG10006				619
792							1068	HCG10008				669
892							1145	HCG100010				719
992							1221	HCG100012				769

* A1 = Stavební výška včetně naklápací tlačná koncovka řady CATS.



Řada HCR, dvojitě těžkotonážní válce

- rychlé vysunování a zasunování
- Navržený tak, aby odolával až 10% bočního zatížení maximální kapacita ¹⁾
- tvrzený povrch odolává bočnímu zatížení a cyklickému opotřebení
- ochrana před klimatickými vlivy, uvnitř i vně
- horní a dolní vyměnitelné kluzné vedení obepíná a podepírá píst válce při zdvihu
- certifikovaná oka pro zdvihání, montážní otvory spodku válce a vnější závit válce
- Vnější závit válců standardně u modelů do nosnosti 250 tun. U modelů s nosností 300 tun a výše je vnější závit volitelnou možností.

TABULKA PRO VÝBĚR A PODROBNOSTI MODELŮ HCR PRO 50 – 300 TUN

Pokud jde o modely pro 400 – 1000 tun, viz strany 54-55.

Úplné prvky produktu najdete na stranách 44-45.

Výkon válce (t)	Zdvih (mm)	Číslo modelu	Maximální výkon válce při 700 bar t (kN)	Účinná plocha válce (cm ²)	Objem oleje (cm ³)		Stavební výška A (mm)
					Vysouvání	Zasouvání	
50	50	HCR502	56 (550)	78,5	393	200	183
	100	HCR504			785	401	233
	150	HCR506 ¹⁾			1178	601	283
	200	HCR508			1571	801	346
	250	HCR5010			1963	1001	396
100	300	HCR5012 ¹⁾	2356	1202	446		
	50	HCR1002	102 (1002)	143,1	716	361	202
	100	HCR1004			1431	723	252
	150	HCR1006			2147	1084	302
	200	HCR1008			2863	1445	379
	250	HCR10010			3578	1806	429
300	HCR10012	4294			2168	479	
150	50	HCR1502	153 (1497)	213,8	1069	504	220
	100	HCR1504			2138	1007	270
	150	HCR1506			3207	1511	320
	200	HCR1508			4276	2015	397
	250	HCR15010			5346	2518	447
200	300	HCR15012	6415	3022	497		
	50	HCR2002	202 (1985)	283,5	1418	648	231
	100	HCR2004			2835	1296	281
	150	HCR2006			4253	1944	331
	200	HCR2008			5671	2592	408
	250	HCR20010			7088	3240	458
300	HCR20012	8506			3888	508	
250	50	HCR2502	259 (2541)	363,1	1815	680	241
	100	HCR2504			3631	1361	291
	150	HCR2506			5446	2041	341
	200	HCR2508			7261	2721	431
	250	HCR25010			9076	3402	481
	300	HCR25012			10.892	4082	531
300	50	HCR3002	310 (3036)	433,7	2169	598	296
	100	HCR3004			4337	1196	346
	150	HCR3006			6506	1794	396
	200	HCR3008			8675	2392	446
	250	HCR30010			10.843	2989	496
	300	HCR30012			13.012	3587	546

Vnější závit válce * (mm)		
Model / kapacita t	Rozměr závitu W	Délka závitu X
HCR50	M130 x 2	30
HCR100	M175 x 3	46
HCR150	M215 x 3	55
HCR200	M250 x 3	63
HCR250	M280 x 3	64
HCR300*	M305 x 3	73

* Vnější závit válců standardně u modelů do nosnosti 250 tun. U modelů s nosností 300 tun a výše je vnější závit volitelnou možností. Chcete-li vnější závit na válci, přidejte k číslu modelu příponu „E002“. **Příklad: HCR3006E002**. Délka vnějšího závitu válce je navržena pro úplnou jmenovitou sílu válce.

Montážní otvory spodku válce (mm)					
Model / kapacita t	Roztečný průměr U	Rozměr závitu V	Minimální hloubka závitu Z	Počet otvorů	Úhel od spojky
HCR50	105	M12 x 1,75	22	2	90°
HCR100	150	M12 x 1,75	22	2	90°
HCR150	185	M12 x 1,75	22	2	90°
HCR200	215	M12 x 1,75	22	3	60°
HCR250	245	M12 x 1,75	22	3	60°
HCR300	260	M16 x 2	25	3	60°

¹⁾ HCR506 a HCR5012: 7% boční zatížení maximální kapacity.

Dvojčinné těžkotonážní válce

Kapacita:

50 – 300 t

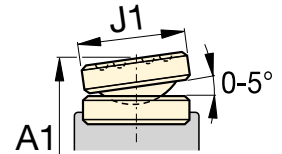
Zdvih:

50 - 300 mm


Maximální provozní tlak:

700 bar

HCR
Řada



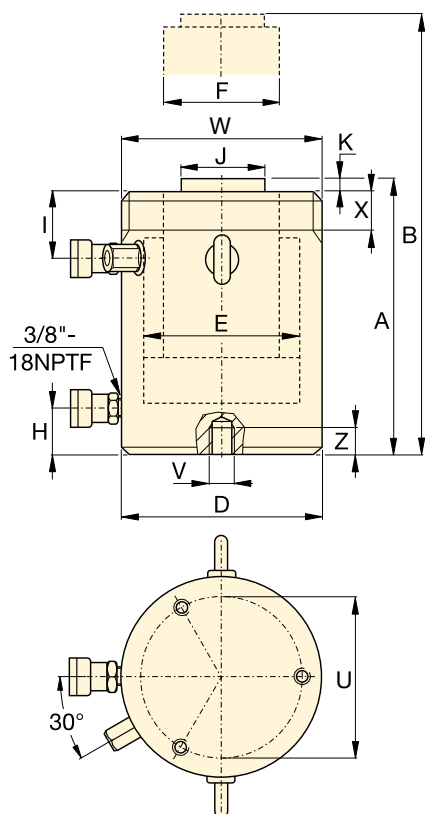
Naklápací tlačná koncovka řady CATS

	Maximální výška B (mm)	Vnější průměr D (mm)	Vnitřní průměr válce E (mm)	Průměr pístu F (mm)	Kóta dolní přípojky H (mm)	Kóta horní přípojky I (mm)	Standardní průměr koncovky J (mm)	Přesah koncovky K (mm)	 (kg)	Číslo modelu	Průměr volitelné naklápací						
											Průměr J1 (mm)	Stavební výška A1 ²⁾ (mm)	Číslo modelu koncovky				
	233	130	100	70	38	45	50	3	17	HCR502	71	197	CATS50				
	333								21	HCR504				247			
	433								25	HCR506 ¹⁾					297		
	546								31	HCR508						360	
	646								34	HCR5010							410
	746								38	HCR5012 ¹⁾							
	252	175	135	95	38	65	75	3	34	HCR1002	71	212	CATS101				
	352								41	HCR1004				262			
	452								48	HCR1006					312		
	579								59	HCR1008						389	
	679								66	HCR10010							439
	779								73	HCR10012							
	270	215	165	120	41	70	94	3	56	HCR1502	97	239	CATS150				
	370								67	HCR1504				289			
	470								78	HCR1506					339		
	597								95	HCR1508						416	
	697								106	HCR15010							466
	797								116	HCR15012							
	281	250	190	140	47	79	113	3	81	HCR2002	126	249	CATS200				
	381								96	HCR2004				299			
	481								111	HCR2006					349		
	608								139	HCR2008						426	
	708								153	HCR20010							476
	808								168	HCR20012							
	291	280	215	170	53	79	140	4	107	HCR2502	175	280	CATS300				
	391								127	HCR2504				330			
	491								146	HCR2506					380		
	631								184	HCR2508						470	
	731								207	HCR25010							520
	831								227	HCR25012							
	346	305	235	200	58	101	140	4	159	HCR3002	175	335	CATS300				
	446								183	HCR3004				385			
	546								208	HCR3006					435		
	646								232	HCR3008						485	
	746								257	HCR30010							535
	846								281	HCR30012							

²⁾ A1 = Stavební výška včetně naklápací tlačná koncovka řady CATS.

Řada HCR, dvojčinné válce

- Rychlé vysouvání a zasouvání
- Navržený tak, aby odolával až 10% bočního zatížení maximální kapacita
- Tvrzený povrch odolává bočnímu zatížení a cyklickému opotřebení
- Ochrana před klimatickými vlivy, uvnitř i vně
- Horní a dolní vyměnitelné kluzné vedení obepíná a podepírá píst válce při zdvihu
- Certifikovaná oka pro zdvihání, montážní otvory spodku válce
- Volitelný vnější závit válců u modelů s nosností 300 tun a výše.



Volba: Vnější závit válce (mm)		
Model / kapacita t	Rozměr závitu W	Délka závitu X
HCR400	M350 x 3	83
HCR500	M400 x 4	90
HCR600	M430 x 4	100
HCR800	M505 x 5	122
HCR1000	M570 x 5	137

U modelů s nosností 300 tun a výše je vnější závit volitelnou možností. U límeč se závitem na válci přidejte příponu "E002" na číslo modelu.
Příklad: HCR4006E002

Délka vnějšího závitu válce je navržena pro úplnou jmenovitou kapacitu válce.

Montážní otvory spodku válce (mm)					
Model / kapacita t	Roztečný průměr U	Rozměr závitu V	Minimální hloubka závitu Z	Počet otvorů	Úhel od spojky
HCR400	300	M16 x 2	25	3	60°
HCR500	340	M24 x 3	36	3	60°
HCR600	370	M24 x 3	36	3	60°
HCR800	440	M24 x 3	36	3	60°
HCR1000	500	M24 x 3	36	3	60°

TABULKA PRO VÝBĚR A PODROBNOSTI MODELŮ HCR PRO 400 – 1000 TUN

Pokud jde o modely pro 50 – 300 tun, viz strany 52-53.

Úplné prvky produktu najdete na stranách 44-45.

Výkon válce (t)	Zdvih (mm)	Číslo modelu	Maximální výkon válce při 700 bar t (kN)	Účinná plocha válce (cm ²)	Objem oleje (cm ³)		Stavební výška A (mm)
					Vysouvání	Zasouvání	
400	50	HCR4002	409 (4008)	572,6	2863	962	321
	100	HCR4004			5726	1924	371
	150	HCR4006			8588	2886	421
	200	HCR4008			11.451	3848	471
	250	HCR40010			14.314	4811	521
	300	HCR40012			17.177	5773	571
500	50	HCR5002	522 (5114)	730,6	3653	1199	344
	100	HCR5004			7306	2397	394
	150	HCR5006			10.959	3596	444
	200	HCR5008			14.612	4795	494
	250	HCR50010			18.265	5994	544
	300	HCR50012			21.918	7192	594
600	50	HCR6002	611 (5987)	855,3	4276	1414	352
	100	HCR6004			8553	2827	402
	150	HCR6006			12.829	4241	452
	200	HCR6008			17.106	5655	502
	250	HCR60010			21.382	7069	552
	300	HCR60012			25.659	8482	602
800	50	HCR8002	831 (8149)	1164,2	5821	1800	404
	100	HCR8004			11.642	3599	454
	150	HCR8006			17.462	5399	504
	200	HCR8008			23.283	7198	554
	250	HCR80010			29.104	8998	604
	300	HCR80012			34.925	10.797	654
1000	50	HCR10002	1085 (10.644)	1520,5	7603	3063	442
	100	HCR10004			15.205	6126	492
	150	HCR10006			22.808	9189	542
	200	HCR10008			30.411	12.252	592
	250	HCR100010			38.013	15.315	642
	300	HCR100012			45.616	18.378	692

Dvočinné těžkotonážní válce



▲ Zdvihání a spouštění 43000tonové plovoucí ropné plošiny nacházející se v mořském ropném poli Gumusut-Kakap v Malajsi splnilo vysoké bezpečnostní nároky díky využití sofistikované řady EVO – synchronní hydrauliky pro zdvihání, vyvažování, srovnávání a plynulé spouštění masivních těžebních konstrukcí.

HCR
Řada



Výkon:

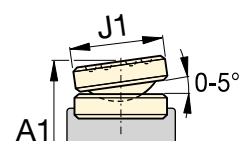
400 – 1000 t

Zdvih:


50 – 300 mm

Maximální provozní tlak:

700 bar



Naklápěcí tlačná koncovka řady CATS

Maximální výška B (mm)	Vnější průměr D (mm)	Vnitřní průměr válce E (mm)	Průměr pístu F (mm)	Kóta dolní přípojky H (mm)	Kóta horní přípojky I (mm)	Standardní průměr koncovky J (mm)	Přesah koncovky K (mm)	 (kg)	Číslo modelu	Volitelná naklápěcí koncovka			
										Průměr J1 (mm)	Stavební výška A1 * (mm)	Číslo modelu koncovky	
371	350	270	220	74	111	159	4	227	HCR4002	210	369	CATS400	
471								258	HCR4004				419
571								289	HCR4006				469
671								321	HCR4008				519
771								352	HCR40010				569
871								383	HCR40012				619
394	400	305	250	79	121	179	4	320	HCR5002	230	392	CATS500	
494								361	HCR5004				442
594								402	HCR5006				492
694								443	HCR5008				542
794								484	HCR50010				592
894								525	HCR50012				642
402	430	330	270	85	121	194	4	379	HCR6002	250	405	CATS600	
502								427	HCR6004				455
602								474	HCR6006				505
702								521	HCR6008				555
802								568	HCR60010				605
902								615	HCR60012				655
454	505	385	320	100	143	224	4	608	HCR8002	275	461	CATS800	
554								674	HCR8004				511
654								740	HCR8006				561
754								806	HCR8008				611
854								872	HCR80010				661
954								938	HCR80012				711
492	570	440	340	114	153	249	4	843	HCR10002	300	519	CATS1000	
592								921	HCR10004				569
692								1000	HCR10006				619
792								1079	HCR10008				669
892								1158	HCR100010				719
992								1236	HCR100012				769

* A1 = Stavební výška včetně naklápěcí tlačná koncovka řady CATS.

Řada HCL, jednočinné válce se zasouváním díky gravitaci

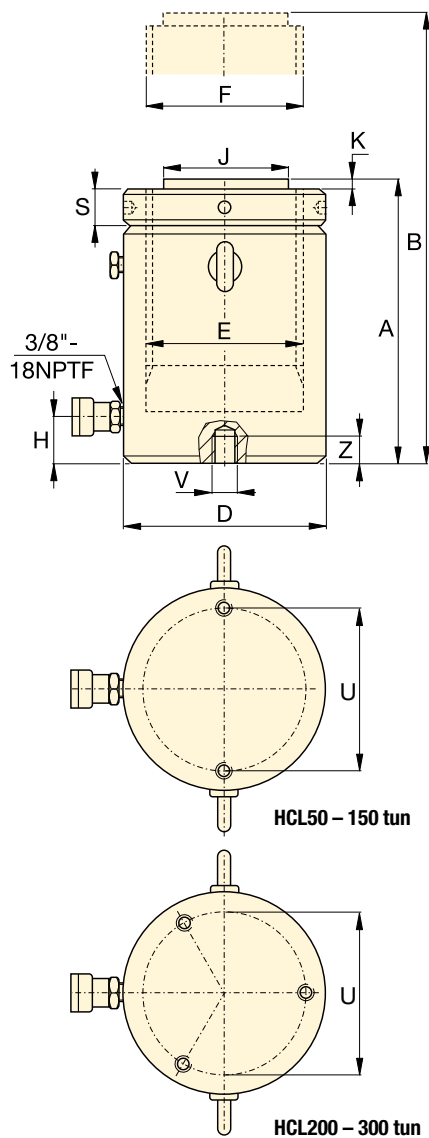
- pojistná matice zajišťuje spolehlivé a bezpečné mechanické držení břemene
- nízké tření pro snadné otáčení kroužků pro zajištění břemene
- navrženy tak, aby odolával 10% bočnímu zatížení až do 90% maximálního zdvihu
- tvrdý povrch odolává bočnímu zatížení a cyklickému opotřebení
- odstříkovací otvor jako omezovač zdvihu, který brání vysunutí pístu
- ochrana před klimatickými vlivy, uvnitř i vně
- vyměnitelné kluzné vedení obepíná a podepírá píst při zdvihu
- certifikovaná oka pro zdvihání a montážní otvory spodku válce.

TABULKA PRO VÝBĚR MODELY HCL PRO 50 – 300 TUN

Pokud jde o modely pro 400 – 1000 tun, viz strany 58-59.

Úplné prvky produktu najdete na stranách 44-45.

Kapacita válce (t)	Zdvih (mm)	Číslo modelu	Maximální kapacita válce při 700 bar t (kN)	Účinná plocha válce (cm ²)	Objem oleje (cm ³)	Stavební výška A (mm)
50	50	HCL502	56 (550)	78,5	393	164
	100	HCL504			785	214
	150	HCL506			1178	264
	200	HCL508			1571	314
	250	HCL5010			1963	364
	300	HCL5012			2356	414
100	50	HCL1002	102 (1002)	143,1	716	187
	100	HCL1004			1431	237
	150	HCL1006			2147	287
	200	HCL1008			2863	337
	250	HCL10010			3578	387
	300	HCL10012			4294	437
150	50	HCL1502	153 (1497)	213,8	1069	209
	100	HCL1504			2138	259
	150	HCL1506			3207	309
	200	HCL1508			4276	359
	250	HCL15010			5346	409
	300	HCL15012			6415	459
200	50	HCL2002	202 (1985)	283,5	1418	238
	100	HCL2004			2835	288
	150	HCL2006			4253	338
	200	HCL2008			5671	388
	250	HCL20010			7088	438
	300	HCL20012			8506	488
250	50	HCL2502	259 (2541)	363,1	1815	249
	100	HCL2504			3631	299
	150	HCL2506			5446	349
	200	HCL2508			7261	399
	250	HCL25010			9076	449
	300	HCL25012			10.892	499
300	50	HCL3002	310 (3036)	433,7	2169	278
	100	HCL3004			4337	328
	150	HCL3006			6506	378
	200	HCL3008			8675	428
	250	HCL30010			10.843	478
	300	HCL30012			13.012	528



Montážní otvory spodku válce (mm)					
Model / kapacita t	Roztečný průměr U	Rozměr závitu V	Minimální hloubka závitu Z	Počet otvorů	Úhel od spojky
HCL50	105	M8 x 1,25	10	2	90°
HCL100	150	M12 x 1,75	17	2	90°
HCL150	185	M12 x 1,75	22	2	90°
HCL200	215	M12 x 1,75	22	3	60°
HCL250	245	M12 x 1,75	22	3	60°
HCL300	260	M16 x 2	25	3	60°

Jednočinné těžkotonážní válce s pojistnou maticí

Kapacita:

50 – 300 t

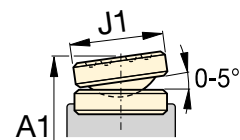
Zdvih:

50 – 300 mm


Maximální provozní tlak:

700 bar

HCL
Řada



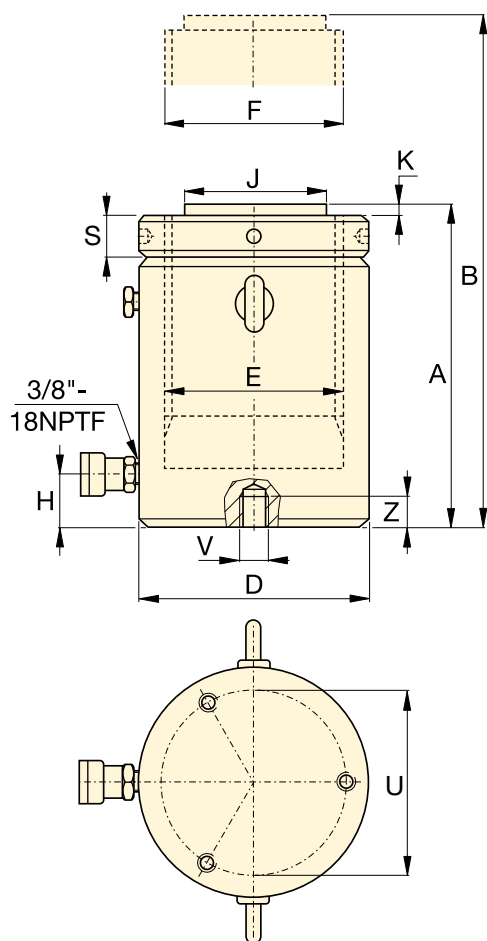
Naklápěcí tlačná koncovka řady CATS

	Maximální výška B (mm)	Vnější průměr D (mm)	Vnitřní průměr válce E (mm)	Průměr pístu (závitový) F (mm)	Kóta dolní přípojky H (mm)	Standardní průměr koncovky J (mm)	Přesah koncovky K (mm)	Výška pojistné matice S (mm)	 (kg)	Číslo modelu	Volitelná naklápěcí koncovka			
											Průměr J1 (mm)	Stavební výška A1* (mm)	Číslo modelu koncovky	
	214	130	100	Tr 100 x 4	24	71	2	25	17	HCL502	71	179	CATS100	
	314								22	HCL504				329
	414								27	HCL506				
	514								32	HCL508				
	614								38	HCL5010				
	714								43	HCL5012				
	237	175	135	Tr 135 x 6	33	71	2	33	35	HCL1002	71	202	CATS100	
	337								44	HCL1004				352
	437								54	HCL1006				
	537								63	HCL1008				
	637								73	HCL10010				
	737								82	HCL10012				
	259	215	165	Tr 165 x 6	41	130	2	40	59	HCL1502	126	225	CATS201	
	359								73	HCL1504				375
	459								87	HCL1506				
	559								102	HCL1508				
	659								116	HCL15010				
	759								130	HCL15012				
	288	250	190	Tr 190 x 6	47	130	2	45	85	HCL2002	126	254	CATS201	
	388								105	HCL2004				404
	488								124	HCL2006				
	588								143	HCL2008				
	688								163	HCL20010				
	788								182	HCL20012				
	299	280	215	Tr 215 x 6	53	140	2	52	119	HCL2502	175	288	CATS300	
	399								143	HCL2504				438
	499								167	HCL2506				
	599								192	HCL2508				
	699								216	HCL25010				
	799								240	HCL25012				
	328	305	235	Tr 235 x 6	58	140	2	56	158	HCL3002	175	317	CATS300	
	428								186	HCL3004				467
	528								215	HCL3006				
	628								244	HCL3008				
	728								272	HCL30010				
	828								301	HCL30012				

* A1 = Stavební výška včetně naklápěcí tlačné koncovky řady CATS.

Řada HCL, jednočinné válce se zasunováním díky gravitaci

- pojistná matice zajišťuje spolehlivé a bezpečné mechanické držení břemene
- nízké tření pro snadné otáčení kroužků pro zajištění břemene
- navrženy tak, aby odolával 10% bočnímu zatížení až do 90% maximálního zdvihu
- tvrzený povrch odolává bočnímu zatížení a cyklickému opotřebení
- odšťikovací otvor jako omezovač zdvihu, který brání vysunutí pístu
- ochrana před klimatickými vlivy, uvnitř i vně
- vyměnitelné kluzné vedení obepíná a podepírá píst při zdvihu
- certifikovaná oka pro zdvihání a montážní otvory spodku válce.



TABULKA PRO VÝBĚR MODELŮ HCL PRO 400 – 1000 TUN

Pokud jde o modely pro 50 – 300 tun, viz strany 56-57.

Úplné prvky produktu najdete na stranách 44-45.

Kapacita válce (t)	Zdvih (mm)	Číslo modelu	Maximální kapacita válce při 700 bar t (kN)	Účinná plocha válce (cm ²)	Objem oleje (cm ³)	Stavební výška A (mm)
400	50	HCL4002	409 (4008)	572,6	2863	317
	100	HCL4004			5726	367
	150	HCL4006			8588	417
	200	HCL4008			11.451	467
	250	HCL40010			14.314	517
	300	HCL40012			17.177	567
500	50	HCL5002	522 (5114)	730,6	3653	357
	100	HCL5004			7306	407
	150	HCL5006			10.959	457
	200	HCL5008			14.612	507
	250	HCL50010			18.265	557
	300	HCL50012			21.918	607
600	50	HCL6002	611 (5987)	855,3	4276	380
	100	HCL6004			8553	430
	150	HCL6006			12.829	480
	200	HCL6008			17.106	530
	250	HCL60010			21.382	580
	300	HCL60012			25.659	630
800	50	HCL8002	831 (8149)	1164,2	5821	430
	100	HCL8004			11.642	480
	150	HCL8006			17.462	530
	200	HCL8008			23.283	580
	250	HCL80010			29.104	630
	300	HCL80012			34.925	680
1000	50	HCL10002	1085 (10.644)	1520,5	7603	484
	100	HCL10004			15.205	534
	150	HCL10006			22.808	584
	200	HCL10008			30.411	634
	250	HCL100010			38.013	684
	300	HCL100012			45.616	734

Montážní otvory spodku válce (mm)					
Model / kapacita t	Roztečný průměr U	Rozměr závitu V	Minimální hloubka závitu Z	Počet otvorů	Úhel od spojky
HCL400	300	M16 x 2	25	3	60°
HCL500	340	M24 x 3	36	3	60°
HCL600	370	M24 x 3	36	3	60°
HCL800	440	M24 x 3	36	3	60°
HCL1000	500	M24 x 3	36	3	60°

Jednočinné těžkotonážní válce s pojistnou maticí



▲ Zvedání těžkých břemen a vyvažování základů.
Pojistná matice zajišťuje mechanické držení břemene po dlouhou dobu.

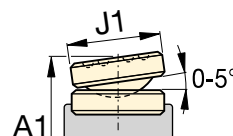
HCL
Řada




Výkon:
400 – 1000 t

Zdvih:
50 – 300 mm

Maximální provozní tlak:
700 bar



Naklápací tlačná koncovka řady CATS

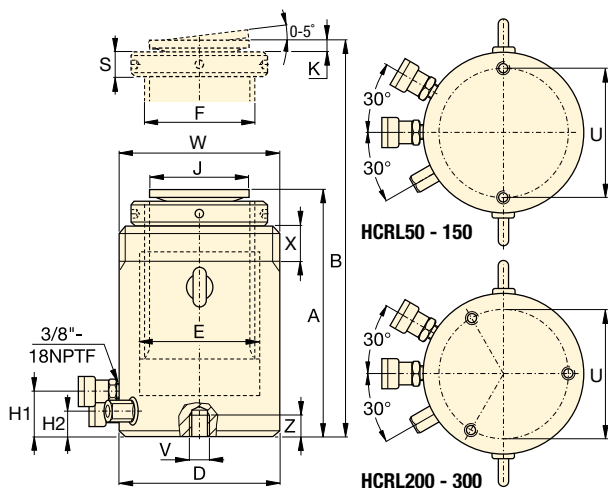
Maximální výška B (mm)	Vnější průměr D (mm)	Vnitřní průměr válce E (mm)	Průměr pístu (závitový) F (mm)	Kóta dolní přípojky H (mm)	Standardní průměr koncovky J (mm)	Přesah koncovky K (mm)	Výška pojistné matice S (mm)	 (kg)	Číslo modelu	Volitelná naklápací koncovka			
										Průměr J1 (mm)	Stavební výška A1 * (mm)	Číslo modelu koncovky	
367	350	270	Tr 270 x 6	67	159	5	65	236	HCL4002	210	365	CATS400	
467								274	HCL4004				415
567								311	HCL4006				465
667								349	HCL4008				515
767								387	HCL40010				565
867								425	HCL40012				615
407	400	305	Tr 305 x 6	75	179	5	72	341	HCL5002	230	405	CATS500	
507								390	HCL5004				455
607								439	HCL5006				505
707								489	HCL5008				555
807								538	HCL50010				605
907								587	HCL50012				655
430	430	330	Tr 330 x 6	81	194	5	80	427	HCL6002	250	433	CATS600	
530								484	HCL6004				483
630								541	HCL6006				533
730								598	HCL6008				583
830								655	HCL60010				633
930								712	HCL60012				683
480	505	385	Tr 385 x 6	95	224	5	90	668	HCL8002	275	487	CATS800	
580								746	HCL8004				537
680								825	HCL8006				587
780								904	HCL8008				637
880								982	HCL80010				687
980								1061	HCL80012				737
534	570	440	Tr 440 x 6	110	249	5	105	959	HCL10002	300	561	CATS1000	
634								1059	HCL10004				611
734								1160	HCL10006				661
834								1260	HCL10008				711
934								1360	HCL100010				761
1034								1460	HCL100012				811

* A1 = Stavební výška včetně naklápací tlačné koncovky řady CATS.

▼ HCRL2006, HCRL506



- Hydraulicky ovládané rychlé zasouvání
- Pojistná matice zajišťuje mechanické držení břemene pro bezpečné pracovní prostředí
- Navrženy tak, aby zvládly 10% boční zatížení maximálního výkonu
- Integrovaná naklápací tlačná koncovka umožňuje nosouosost až 5 stupňů
- Tvrzený povrch odolává bočnímu zatížení a cyklickému opotřebení
- Ochrana před klimatickými vlivy, uvnitř i vně
- Vyměnitelná ložiska zajišťují podporu z vnitřní a vnější strany pístu
- Certifikovaná zdvihací oka, montážní otvory v základně a závit na víku ve standardním provedení
- Dorazový kroužek, který brání vysunutí pístu
- Pojistná matice s nízkým třením pro snadné otáčení šetří čas a úsilí.



TABULKA PRO VÝBĚR MODELY HCRL PRO 50 – 300 TUN

Úplné prvky produktu najdete na stranách 44-45.

Výkon válce *	Zdvih *	Číslo modelu	Maximální výkon válce při 700 bar	Účinná plocha válce	Objem oleje (cm ³)	
					Vysouvání	Zasouvání
50	150	HCRL506	49 (479)	68,4	1025	86
	200	HCRL508			1367	115
	250	HCRL5010			1709	143
	300	HCRL5012			2051	172
100	150	HCRL1006	101 (990)	141,4	2121	236
	200	HCRL1008			2827	314
	250	HCRL10010			3534	393
	300	HCRL10012			4241	471
150	150	HCRL1506	153 (1501)	214,4	3216	236
	200	HCRL1508			4288	314
	250	HCRL15010			5360	393
	300	HCRL15012			6432	471
200	150	HCRL2006	204 (2001)	285,9	4288	530
	200	HCRL2008			5718	707
	250	HCRL20010			7147	884
	300	HCRL20012			8577	1060
250	150	HCRL2506	251 (2463)	351,9	5278	530
	200	HCRL2508			7037	707
	250	HCRL25010			8796	884
	300	HCRL25012			10.556	1060
300	150	HCRL3006	303 (2969)	424,1	6362	530
	200	HCRL3008			8482	707
	250	HCRL30010			10.603	884
	300	HCRL30012			12.723	1060

Vnější závit válce (mm)		
Model / výkon t	Rozměr závitu W	Délka závitu X
HCRL50	M130 x 2	42
HCRL100	M185 x 2	57
HCRL150	M222 x 3	70
HCRL200	M260 x 3	79
HCRL250	M290 x 3	85
HCRL300	M315 x 3	94

Délka vnějšího závitu válce je navržena pro úplnou jmenovitou kapacitu válce.

Montážní otvory spodku válce (mm)			
Model / výkon t	Roztečný průměr U	Rozměr závitu V	Minimální hloubka závitu Z
HCRL50	105	M12 x 1,75	22
HCRL100	150	M12 x 1,75	22
HCRL150	185	M12 x 1,75	22
HCRL200	215	M12 x 1,75	22
HCRL250	245	M12 x 1,75	22
HCRL300	260	M16 x 2	25

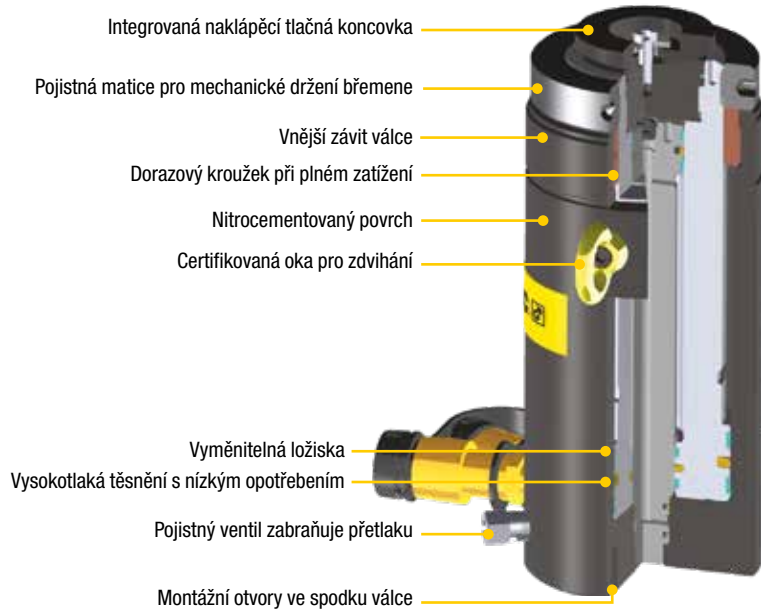
* Na požádání je k dispozici výkon až 2000 t a další délky zdvihu.

Dvočinné válce s pojistnou maticí

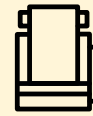


Vyšší výkony, větší zdvih

Válce řady HCRL jsou k dispozici až do výkonu 2000 t a na požádání jsou k dispozici další délky zdvihu.



Řada HCRL



Výkon:

50 – 300 t

Zdvih:

150 – 300 mm

Maximální provozní tlak:

700 bar



Synchronní zdvihací systémy

Čerpadla pro více zdvihacích bodů a multifunkční zdvihací systém řady EVO.

Strana: **340**

Stavební výška	Max. výška	Vnější průměr	Průměr válce	Průměr pístnice (se závitem)	Kóta dolní přípojky	Kóta horní přípojky	Průměr koncovky	Přesah koncovky	Výška pojistné matice S	Číslo modelu	
A (mm)	B (mm)	D (mm)	E (mm)	F (mm)	H1 (mm)	H2 (mm)	J (mm)	K (mm)	S (mm)	(kg)	
310	460	130	100	Tr 90 x 4	41	27	77	15	26	30	HCRL506
377	577									36	HCRL508
427	677									40	HCRL5010
477	777									45	HCRL5012
346	496	185	140	Tr 120 x 6	50	36	77	15	36	64	HCRL1006
421	621									77	HCRL1008
471	721									85	HCRL10010
521	821									94	HCRL10012
359	509	222	170	Tr 150 x 6	46	32	126	13	45	97	HCRL1506
434	634									116	HCRL1508
484	734									129	HCRL15010
534	834									142	HCRL15012
399	549	260	200	Tr 170 x 6	71	49	126	13	50	145	HCRL2006
469	669									168	HCRL2008
519	769									184	HCRL20010
569	869									200	HCRL20012
416	566	290	220	Tr 190 x 6	71	49	160	15	55	190	HCRL2506
491	691									224	HCRL2508
541	791									244	HCRL25010
591	891									265	HCRL25012
421	571	315	240	Tr 210 x 6	71	49	160	15	55	230	HCRL3006
496	696									269	HCRL3008
546	796									294	HCRL30010
596	896									319	HCRL30012

▼ Souprava s válcovými čerpadly SCR1010H



**Nejrychlejší a
nejsnadnější způsob
jak ihned začít s prací**



Tabulka rychlostí

Prohlédněte si tabulku rychlostí válců Enerpac v našich „Žlutých stránkách“.

Strana: 405

- Optimální spojení jednotlivých součástí
- Všechny soupravy jsou připraveny k okamžitému použití
- Soupravy zahrnují hadici o délce 1,8 m a manometr s adaptérem
- Všechna čerpadla jsou dvojstupňová.

1 Výběr válce (Úplný popis obsahuje kapitola katalogu věnovaná válcům.)		Kapacita sady t (kN)	Modelové číslo válce	Zdvih (mm)	Stavební výška (mm)
<p>Řada RC, jednočinné víceúčelové válce Pro maximální všestrannost</p>	<p>Strana: 6</p>	5 (45)	RC55	127	216
		10 (101)	RC102	54	121
			RC106	156	248
			RC1010	257	349
		15 (142)	RC154	101	200
			RC156	152	271
		25 (232)	RC252	50	165
			RC254	102	216
			RC256	158	273
			RC2514	362	476
50 (498)	RC506	159	282		
<p>Řada RCS, jednočinné válce s krátkým zdvihem Ideální do omezeného prostoru.</p>	<p>Strana: 26</p>	10 (101)	RCS101	38	88
		20 (201)	RCS201	45	98
		30 (295)	RCS302	62	117
		45 (435)	RCS502	60	122
		90 (887)	RCS1002	57	141
<p>Řada RCH, jednočinné duté válce Pro tlak i tah.</p>	<p>Strana: 34</p>	13 (125)	RCH121	42	120
		20 (215)	RCH202	49	162
		30 (326)	RCH302	64	178
		60 (576)	RCH603	76	247
		95 (933)	RCH1003	76	254

Soupravy jednočinný válec – čerpadlo

VÝBĚR SOUPRAVY:

- 1 Vyberte válec
- 2 Vyberte čerpadlo
- 3 Vyhledejte číslo modelu soupravy v šedém poli

PŘÍKLAD VÝBĚRU

Vybraný válec:

- RC106, jednočinný válec se zdvihem 156 mm

Vybrané čerpadlo:

- P392, lehké ruční čerpadlo

Číslo modelu soupravy:

- SCR106H

Obsahuje:

- Hadice HC7206
- Manometr GF10B
- Adaptér GA2



GA45GC, souprava adaptéru pro manometr

Chraňte se před přetížením systému a objednejte jednoduše pomocí jednoho objednávacího čísla předem sestavený manometr, adaptér a spojku.

Strana: 142

SC Řada



Výkon:

5 - 95 t

Zdvih:

38 - 362 mm

Maximální provozní tlak:

700 bar



Power Box

Skříň s nářadím s ručním čerpadlem, soupravou adaptéru pro manometr, hadicí a válcem řady LW, RC, RCS, RSM nebo WR.

Strana: 65

2

Výběr čerpadla (Úplný popis obsahuje kapitola katalogu věnovaná čerpadlům.)

Dodávané příslušenství

3

Ruční čerpadlo P142	Ruční čerpadlo P392	Ruční čerpadlo P80	Nožní čerpadlo P392FP	Pneumatické čerpadlo řady XA XA11	Bezdrátové čerpadlo řady XC XC1201ME 2)	Číslo modelu hadice	Číslo modelu manometru	Číslo modelu adaptéru pro manometr
SCR55H	-	-	-	-	-	HC7206	GP10S	GA4
-	SCR102H	-	SCR102FP	SCR102XA	SCR102XCE	HC7206	GF10B	GA2
-	SCR106H	-	SCR106FP	SCR106XA	SCR106XCE	HC7206	GF10B	GA2
-	SCR1010H	-	SCR1010FP	SCR1010XA	SCR1010XCE	HC7206	GF10B	GA2
-	SCR154H	-	SCR154FP	SCR154XA	SCR154XCE	HC7206	GP10S	GA2
-	SCR156H	-	SCR156FP	SCR156XA	SCR156XCE	HC7206	GP10S	GA2
-	SCR252H	-	SCR252FP	SCR252XA	SCR252XCE	HC7206	GF20B	GA2
-	SCR254H	-	SCR254FP	SCR254XA	SCR254XCE	HC7206	GF20B	GA2
-	SCR256H	-	-	SCR256XA	SCR256XCE	HC7206	GF20B	GA2
-	-	SCR2514H	-	SCR2514XA 1)	-	HC7206	GF20B	GA2
-	-	SCR506H	-	SCR506XA 1)	-	HC7206	GF50B	GA2
-	SCL101H	-	SCL101FP	SCL101XA	-	HC7206	GF10B	GA2
-	SCL201H	-	SCL201FP	SCL201XA	-	HC7206	GF230B	GA2
-	SCL302H	-	SCL302FP	SCL302XA	SCL302XCE	HC7206	GF230B	GA2
-	SCL502H	-	SCL502FP	SCL502XA	SCL502XCE	HC7206	GF510B	GA2
-	-	SCL1002H	-	-	SCL1002XCE	HC7206	GF510B	GA2
SCH121H	-	-	-	-	-	HB7206	GF120B	GA4
-	SCH202H	-	SCH202FP	SCH202XA	SCH202XCE	HC7206	GF813B	GA3
-	SCH302H	-	SCH302FP	SCH302XA	SCH302XCE	HC7206	GF813B	GA3
-	-	SCH603H	-	SCH603XA 1)	SCH603XCE	HC7206	GF813B	GA3
-	-	SCH1003H	-	-	-	HC7206	GP10S	GA2

1) S pneumatickým čerpadlem XA12.

2) Bezdrátové čerpadlo obsahuje nabíječku 230 V. Pro nabíječku 115 V nahradte písmeno „E“ v čísle modelu písmenem „B“.

▼ Zleva doprava: P142ALSS, P392ALSS, V152NV, V66NV, RC256NV, RC106NV, RC53NV



- Korozivzdorné poniklované ventily a válce
- Nerezové vložky čerpadel nezkorodují
- Těsnění Viton® zajišťují odolnost proti teplu a chemikáliím
- Nádrž čerpadla z eloxovaného hliníku a těleso čerpadla zapouzdřené plastem odolávají ve vlhkých prostředích
- Dvojstupňové provedení snižuje počet zdvihů páky čerpadla až o 78% ve srovnání s jedноступňovým
- Zámek páky čerpadla pro snadné přenášení.

Řada RC, P, V

Výkon válce:
5 - 25 tun

Zdvih:
51 - 156 mm

Maximální provozní tlak:
700 bar



Aplikace



Pro používání ve vlhkém prostředí, jako je zpracování potravin, celulózy a papíru, v hornictví, stavebnictví a aplikacích s vysokými teplotami nebo ve svařovnách.







Ruční čerpadla pro více kapalin

Ruční čerpadla **série MP** odolná proti korozi jsou určena pro nízkotlaké plnění a vysokotlaké zkoušky. Jsou vhodná pro celou řadu kapalin.

Strana: **82**

	Výkon válce	Zdvih	Číslo modelu *	Objem oleje	Provozní tlak	Stavební výška	Max. výška	Vnější průměr	
	t (kN)	(mm)		(cm ³)	(bar)	(mm)	(mm)	(mm)	(kg)
	5 (45)	76	RC53NV	50	700	165	241	38	1,5
	10 (101)	51	RC102NV	78	700	121	175	57	2,3
	10 (101)	156	RC106NV	225	700	247	403	57	4,4
	25 (232)	156	RC256NV	528	700	273	431	85	10,0

	Typ čerpadla	Objem oleje	Číslo modelu *	Provozní tlak	Výtlaček oleje na zdvih pístu	Rozměr otvoru	Zdvih pístu	
		(cm ³)		(bar)	(cm ³)	(NPTF)	(mm)	(kg)
	Dvojstupňové	327	P142ALSS	14 / 700	3,62 / 0,90	1/4"-18	12,7	2,0
		901	P392ALSS	14 / 700	11,26 / 2,47	3/8"-18	25,4	4,1

	Typ ventilu	Číslo modelu *	Funkce	Provozní tlak (bar)	
	Ruční zpětný ventil	V66NV *	Držení břemen pomocí válců	700	1,8
	Přetlakový pojistný ventil	V152NV *	Omezuje systémový tlak, opakovatelnost ± 3 %	55-700	1,6

* Podrobnosti o válcích najdete na stranách 7-9; podrobnosti o čerpadlech najdete na stranách 76-77; podrobnosti o ventilech najdete na stranách 144-145.

Power Box – přenosné sady nástrojů

▼ SCR154PGH



- Snadno přenosná, robustní skříň s náradím
- Kompletní a připravené hydraulické sady
- Obsahuje jednočinný válec, P392 dvojstupňové lehké ruční čerpadlo, soupravu adaptéru pro manometr, 1,8m hadici HC7206C a spojky
- Všechny součásti jsou dodávány v nástrojovém boxu jako jeden balík.

Řady
SC,
SL,
SR,
SW



Výkon:

1 - 45 t

Zdvih:

11 - 156 mm

Maximální provozní tlak:







700 bar



Souprava adaptéru pro manometr

Sady Power Box zahrnují soupravu adaptéru pro manometr s úhlem 45° pro lepší pracovní podmínky.

Strana: 127

	Model válece	Zdvih válece (mm)	Výkon válece tuna (kN)	 (kg)	Číslo modelu Power Box
	Hydraulický zdvihací klín				
	LW16	21	16 (157)	9,0	SLW16PGH ²⁾
	Válec klínové rozpěrky				
	WR5	94 ¹⁾	1,0 (8,9)	12,0	SWR5PGH
	Víceúčelové válce				
	RC102	54	10 (101)	12,3	SCR102PGH
	RC106	156	10 (101)	14,4	SCR106PGH
	RC154	101	15 (142)	15,0	SCR154PGH
	RC156	152	15 (142)	16,8	SCR156PGH
	Válce s krátkým zdvihem				
	RCS101	38	10 (101)	14,1	SCL101PGH
	RCS201	45	20 (201)	15,0	SCL201PGH
	Válce s krátkým zdvihem				
	RSM100	11	10 (101)	11,4	SRS100PGH
	RSM200	11	20 (201)	13,1	SRS200PGH
	RSM300	13	30 (295)	14,5	SRS300PGH
	RSM500	16	45 (435)	16,8	SRS500PGH

¹⁾ Max. rozpětí.

²⁾ Obsahuje dvojstupňové lehké ruční čerpadlo P142.

▼ Power Box – přenosná sada nástrojů – použitelná kdekoli.



▼ Zleva doprava: JHA356, JHA156



JH, JHA série

Výkon:
7 - 100 t

Zdvih:
76 - 155 mm

Maximální provozní tlak:
700 bar

- Zvedáky JHA s nosností 7, 15 a 35 t jsou použitelné v libovolné poloze
- Vnitřní pojistný ventil chrání proti přetížení
- Opracovaná čelní a základová plocha umožňuje dobré umístění i v těsných rozích
- Chromované písty
- Čerpací páka je připojena
- Automatický obtok brání přílišnému vysunutí (série JH).



Zvedací klín a zvedáky strojů

Ideální řešení pro zdvižení břemene o několik prvních centimetrů. Zvedací klín LW16 vyžaduje velmi malou přístupovou mezeru jen 10 mm.


Strana: **182**



Válečkové vozíky

Přemístění těžkých břemen snadno a bezpečně.

Strana: **184**

Typ	Výkon zvedáku t (kN)	Zdvih (mm)	Číslo modelu	Účinná plocha zvedáku (cm ²)	Stavební výška (mm)	Max. výška (mm)	Rozměry základní desky Š x D (mm)	Průměr pístu (mm)	Rychlost čerpadla	 (kg)
Konvenční zvedáky	7 (62)	76	JHA73	9,6	133	209	73 x 158	30,2	Jednostupňové	5,0
	15 (133)	153	JHA156	20,3	247	401	92 x 238	41,4	Jednostupňové	13,2
	35 (311)	155	JHA356	45,6	257	412	117 x 254	54,1	Jednostupňové	18,1
Ocelové zvedáky	30 (267)	155	JH306	38,3	254	409	95 x 242	69,9	Jednostupňové	26,8
	50 (445)	154	JH506	62,1	260	414	127 x 258	88,9	Dvojstupňové	40,8
	100 (890)	153	JH1006	133,1	287	440	181 x 328	130,1	Dvojstupňové	74,4

Průmyslové ocelové zvedáky

▼ Na obrázku: GBJ010A, GBJ030A, GBJ003A



- Malé manipulační úsilí na páce snižuje únavu obsluhy
- Snadná údržba
- Pevné vahadlo a spojka čerpadla pro dlouhou životnost
- Čerpací páka je přiložena ke všem modelům
- Bezpečnostní pojistný ventil chrání před přetížením
- Automatický obtok brání přílišnému vysunutí
- Stírací manžeta pro delší životnost
- Silný materiál základny s velkou plochou pro zvýšenou pevnost a stabilitu při zvedání
- Polohovací rukojeť na modely 20 tun až 50 t.

GBJ série



Výkon:

2 - 100 t

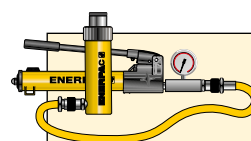
Zdvih:

62 - 460 mm



Prodlužovací šroub


U vybraných modelů GBJ tepelně zpracovaný prodlužovací šroub s tlačnou koncovkou pomáhá nastavení a brání sklouznutí.



Sestavy válec-čerpadlo

Jako náhradu za zvedáky, kdy by měla být obsluha dále od místa zvedání, se mohou použít soupravy čerpadla a válce, viz kompletní sortiment.

Strana: **62**

Výkon kvádrů t (kN)	Zdvih (mm)	Číslo modelu	Přídavný prodlužovací šroub (mm)	Stavební výška (mm)	Maximální výška (mm)	Průměr pístu (mm)	Průměr koncovky (mm)	Rozměry základní desky Š x D (mm)	 (kg)
2 (19,6)	460	GBJ002LA	-	570	1030	29	-	127 x 127	10,3
3 (29,4)	105	GBJ003A	65	168	338	24	23,5	75 x 116	3,7
5 (49,0)	150	GBJ005A	75	212	437	29	28,5	75 x 125	4,5
8 (78,4)	150	GBJ008A	75	219	444	37	38,0	90 x 144	6,2
10 (98,0)	150	GBJ010A	75	219	444	37	38,0	90 x 144	6,4
10 (98,0)	62	GBJ010SA	30	131	223	37	38,0	90 x 144	5,0
15 (147,0)	150	GBJ015A	75	228	453	45	45,0	112 x 163	8,8
20 (196,0)	150	GBJ020A	75	234	459	51	61,0	120 x 172	10,6
20 (196,0)	105	GBJ020SA	55	190	350	51	61,0	120 x 172	9,5
30 (294,0)	150	GBJ030A	75	242	467	58	69,0	144 x 196	15,5
50 (490,0)	140	GBJ050A	-	260	400	80	80,0	165 x 214	27,0
100 (980,0)	150	GBJ100	-	300	450	110	94,0	296 x 333	87,0

Všechny zvedáky GBJ splňují nebo převyšují: ANSI, PALD, CE.

▼ Zvedáky Enerpac usnadňují zvedání těžkých břemen.



▼ Na obrázku: PRASA10027L a volitelné jistící U-kroužky



- 54, 90, 136 a 181 t výkonu pomocí pneumatických nebo elektrických čerpadel pro nejtěžší práce
- 102 mm světelné výšky pro přepravu na koleji nebo obtížným terénem
- Dvojčinný válec
- Rukojeť, u které je možné nastavit tři pozice, umožňuje snadné naklopení a přepravu
- Odpovídá specifikacím normy ASME/ANSI B30.1/CE
- Snadná výměna externího filtru minimalizuje prostoje
- Odolný, plně uzavřený 610 mm široký rám nemá odkryté montážní prvky ani hadice
- Nastavňovací systém SUP-R-STACK™ umožňuje zvedání ve všech výškách bez blokování.



◀ Použití zvedáku Enerpac Pow'r-Riser® v důlním průmyslu pro zvedání těžkého vybavení.

Bezpečné, účinné, mobilní zvedání břemen



Šňůra s ovládáním

Díky standardní 3,5 m šňůře s ovládáním pro pneumatické jednotky s pneumatickými ventily a 6 m šňůře s ovládáním pro elektrické jednotky může stát obsluha stranou od břemene.




POW'R-LOCK™ – samosvorný přenosný zvedací systém

Samosvorný zvedák, který při zvedání, spouštění i držení provádí automatické jištění.

Viz PL-série Enerpac na našich webových stránkách.

Strana: 70

Výkon t (kN)	Zdvih (mm)	Číslo modelu s elektrickým čerpadlem (230 V - 1 f - 50 Hz)	 (kg)
54 (533)	356	PREME06014L	177
	686	PREME06027L	272
90 (889)	406	PREME10016L	231
	686	PREME10027L	272
	406	-	-
136 (1333)	686	-	-
	394	-	-
	673	-	-
	394	PREME15016L	258
181 (1778)	673	PREME15027L	321
	388	-	-
	617	-	-



Nástavce SUP-R-STACK™

Užitečnou výšku můžete zvýšit z 127 na 457 mm.

Č. modelu	Velikost (mm)	Č. modelu	Velikost (mm)
PRE5	127	PRE11	279
PRE7	178	PRE14	356
PRE9	229	PRE18	457
PRES6024	Souprava nástavců zahrnuje PRE5, PRE7, PRE11 a PRE18.		



Rozpěrky

Pro jemné nastavení výšky nástavců.

Č. modelu	Velikost (mm)	Č. modelu	Velikost (mm)
PRS1	25	PRS3	76
PRS2	51	-	-
PRS4	Souprava nástavců zahrnuje (2x) PRS1, (1x) PRS2 a (1x) PRS3.		

PR série



Jmenovitý zvedací výkon:

54 - 181 t

Zdvih:

356 - 686 mm

Maximální provozní tlak:

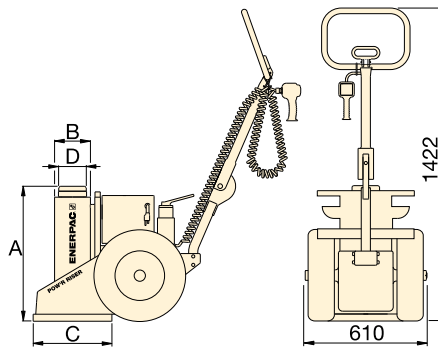
700 bar

Vyk. (kN)	Otočná tlačná koncovka	Jistící U-kroužky					Modelové číslo sady	Sady jistících U-kroužků obsahují:								
		25 mm	76 mm	114 mm	140 mm	254 mm		Množství a čísla modelů								
533	PRTS60	PRU11	PRU13	PRU14	-	PRU110	¹⁾ PRUS126	PRU11	PRU13	PRU14	-	²⁾ PRUS137	PRU11	PRU13	PRU14	PRU110
889	PRTS60	PRU11	PRU13	PRU14	-	PRU110	¹⁾ PRUS126	PRU11	PRU13	PRU14	-	²⁾ PRUS137	PRU11	PRU13	PRU14	PRU110
1333	PRTS150	PRU151	PRU153	-	PRU155	PRU1510	³⁾ PRUS1526	PRU151	PRU153	PRU155	-	²⁾ PRUS1537	PRU151	PRU1510	PRU155	-
1778	PRTS200	PRU201	PRU203	-	PRU205	PRU2010	³⁾ PRUS2026	PRU201	PRU203	PRU205	-	²⁾ PRUS2037	PRU201	PRU2010	PRU205	-

¹⁾ Pro modely se zdvihem 356 mm a 406 mm

²⁾ Pro modely se zdvihem 686 mm

³⁾ Pro modely se zdvihem 394 mm



UPOZORNĚNÍ!

Nástavce: Kterékoli dva nástavce lze umístit na sebe pro břemena do 54 t.

U břemen nad 54 t nebo zdvihu nad 356 mm je možné použít pouze jeden nástavec a jednu rozpěrku.

Rozpěrky: Celková výška rozpěrky nesmí překročit 76 mm.

Číslo modelu s pneumatikým čerpadlem	(kg)	A (mm)	B (mm)	C (mm)	D (mm)	Max. výška dodatečného sloupku pomocí volitelného nástavce (mm)	Typ ventilu
PRAMA06014L	177	610	162	356	102	813*	Ruční
PRAMA06027L	272	940	162	356	102	279	
PRAMA10016L	231	660	178	457	102	533**	
PRAMA10027L	272	940	178	457	102	279	
PRASA10016L	231	660	178	457	102	533**	
PRASA10027L	272	940	178	457	102	279	Pneumatiký
PRASA15016L	258	660	203	457	127	533**	
PRASA15027L	321	940	203	457	127	279	
-	-	660	203	457	127	533**	Ruční
-	-	940	203	457	127	279	
PRASA20016L	290	660	241	508	165	533**	Pneumatiký
PRASA20027L	374	940	241	508	165	279	

* Na základě jednoho 457mm nástavce a jednoho 279 mm nástavce a jedné 76mm rozpěrky.

** Na základě jednoho 457mm nástavce a jedné 76 mm rozpěrky.

www.enerpac.com

Pokud jde o zdroj pohonu, na pátém místě čísla modelu by se měly uvést následující znaky.

Příklad objednávky: Č. modelu PREME06014L

znamená zdvih 356 mm, 54 t, ruční ventil a elektrický motor (230 V stř., 1 f., 50 Hz).

A pneumatiké čerpadlo, spotřeba vzduchu

1416 l/min. při 5,5 bar

B 115 V stř., 1 f., 50-60 Hz, 20 A

E 208-240 V stř., 1 f., 50-60 Hz, eurozástrčka, 10 A

I 208-240 V stř., 1 f., 50-60 Hz, zástrčka USA, 10 A

G ¹⁾ 208-240 V stř., 3 f., 50-60 Hz

W ¹⁾ 380-415 V stř., 3 f., 50-60 Hz

J ¹⁾ 440-480 V stř., 3 f., 50-60 Hz

R ¹⁾ 575 V stř., 3 f., 50-60 Hz.

¹⁾ Není k dispozici pro výkon 54 t.

▼ Na obrázku: PL20025-ASA a PL20014-ASA



- Zajišťuje trvalé jištění při zvedání, spouštění i držení
- Technologie ovládání (v patentovém řízení) synchronizuje válec a pojistnou matici pro zajištění plynulého a efektivního zdvihání a spouštění
- Unikátní dvojčinný válec nabízí nízkou stavební výšku pro použití dalších aplikací zvedání
- Jednoduché dvoutlačítkové dálkové ovládání umožňuje ovládat zvedání a spouštění ze vzdálenosti až 6,1 m
- Všechny komponenty válců nesoucích břemeno mají povrch ošetřený nitrokarburací pro zlepšení charakteristik opotřebení a odolnosti vůči korozi
- Ergonomické madlo má šest pozic umožňující pohodlnou manipulaci a lze jej složit, když se nepoužívá
- Odpovídá certifikačním kritériím ANSI/ASME B30.1-2015, AS/NZS-2538, AS/NZS-2693.



Efektivní zvedání pomocí kontinuálního automatického jištění břemene



POW'R-LOCK™ samosvorný přenosný zvedací systém

Pouze zvedací systém POW'R-LOCK™ poskytuje kontinuální pozitivní jištění břemene ve všech fázích zdvihání a spouštění. K aktivaci nebo deaktivaci systému automatického jištění není nutný zásah operátora.

K dispozici jsou dvě délky zdvihu. Oba modely pohání externí systém stlačeného vzduchu (dodaný uživatelem).

Provoz pneumatického motoru a směrového regulačního ventilu zvedacího systému se ovládá pomocí praktického dvoutlačítkového dálkového ovládání.



Naklápěcí víko pro nesení břemene

Všechny modely zvedacího systému POW'R-LOCK™ mají naklápěcí víko pro nesení břemene snižující boční zatížení.



Bezpečnost na prvním místě

Při zvedání velkých těžkých vozidel je třeba dbát na určitá bezpečnostní opatření. Dodržujte své zveřejněné bezpečnostní pokyny pro zvedání a podpírání břemen. Zvedací systém Pow'R-LOCK™ poskytuje ochranu zajištěním břemene, ale je nutné dodržovat bezpečnostní pokyny pro operace při podpírání břemene.

◀ Přenosný zvedací systém POW'R-LOCK™ řady PL.



Příslušenství

Ploché víko pro nesení břemene – nenaklápěcí víko pro nesení břemene má nižší profil pro stísněné zvedací prostory.

Distanční prvky – minimalizujte vzdálenost mezi víčkem pro nesení břemene a zdvihacím bodem pro maximalizaci hydraulického zdvihu zvedáku.

Nástavce – stohovatelné, s velkými aretačními kolíky ze slitiny oceli snižujícími účinky bočního zatížení.

Adaptér základny nástavce – zpracování adaptéru základny nástavce eliminuje riziko nesprávného stohování při používání více než jednoho nástavce.

Řada PL



Jmenovitý zvedací výkon:

181 t

Zdvih:

356 - 622 mm

Maximální provozní tlak:

700 bar

Modelové číslo	Popis	výška (mm)	PL20014-ASA	PL20025-ASA
PLC1	Ploché víko pro nesení břemene	34	x	x
PLS1	Distanční prvek	26	x	x
PLS2	Distanční prvek	51	x	x
PLE5	Nástavec	127	x	x
PLE7	Nástavec	178	x	x
PLE9	Nástavec	229	x	x
PLE11	Nástavec	280	x	–
PLE14	Nástavec	356	x	–
PLB12	Adaptér základny nástavce	305	x	–

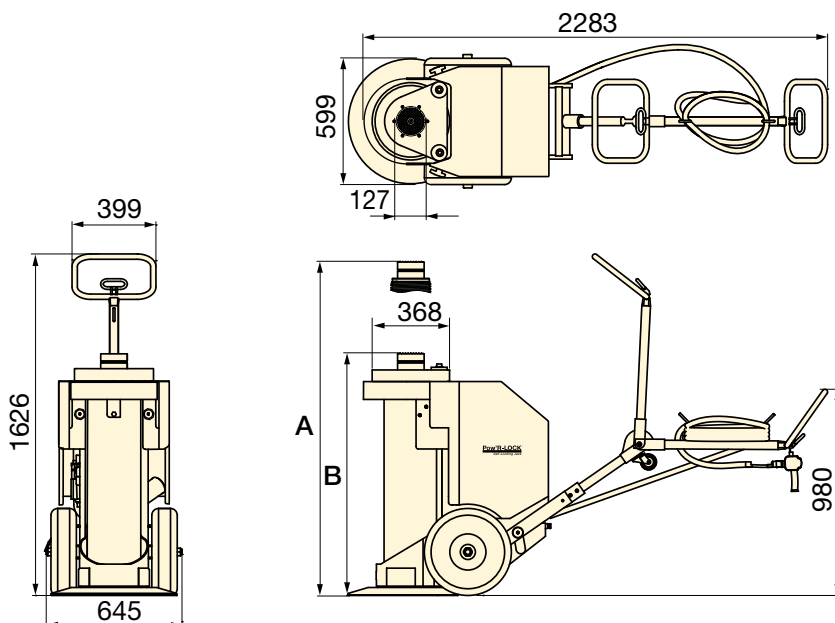


UPOZORNĚNÍ!

Nástavce PLE11 a PLE14 a adaptér základny nástavce PLB12 se používají pouze s „krátkým“ modelem PL20014-ASA. Pokud byste tyto nástavce použili s „vysokým“ modelem PL20025-ASA, povede to k nadměrné maximální výšce zvedání. Břemeno by mohlo ztratit stabilitu a spadnout, což by mohlo vést ke zranění a/nebo škodám na majetku.

Modelové číslo	Maximální dodatečná výška stohu *
PLS20014-ASA	712 mm
PLS20025-ASA	229 mm

* Při použití nástavců řady PLB a PLE a distančních prvků řady PLS. Výška víka pro nesení břemene NENÍ zahrnuta do výšky stohu.



Řada PR, mobilní zvedák POW'R-RISER®

Pokud automatické jištění břemene není nutné, je zvedák POW'R-RISER® mobilním řešením zvedání.

Strana: 68

Kapacita t (kN)	Zdvih (mm)	Číslo modelu s pneumatickým čerpadlem	Rychlost zvedání válce ¹⁾ (mm/min)		Doporučený přívod vzduchu ²⁾		A ³⁾ (mm)	B ³⁾ (mm)	 (kg)
			Zatížení	Bez zatížení	(l/min)	(bar)			
181 (1779)	356	PL20014-ASA	51	61	3681 - 4247	3,8 - 6,9	1219	864	501
	622	PL20025-ASA	51	61			1778	1156	599

¹⁾ Závisí na dostupném toku vzduchu, nastavení regulátoru, rychlosti čerpadla a hmotnosti břemene.

²⁾ Minimální dynamický tlak vzduchu 3,8 – 4,1 bar. 6,2 – 6,9 je nutné pro dosažení kapacity 1779 kN.

³⁾ Výška A a B jsou s nainstalovaným otočným víčkem pro nesení břemene. Pokud použijete ploché víko pro nesení břemene, odečtěte 51 mm.

Zkušenosti v oblasti zakázkové výroby hydraulických válců nelze ničím nahradit, a společnost Enerpac uspokojí potřeby i u těch nejnáročnějších aplikací.

Válce představují hlavní výkonné prvky hydraulických systémů, jejichž úkolem je tlačit či tahat. Přestože společnost Enerpac nabízí širokou škálu válců, které uspokojí potřeby mnoha aplikací, v řadě situací je nezbytné provadět individuální přizpůsobení.

Ta mohou zahrnovat speciální antikorozi ochranu, schopnost odolat extrémnímu bočnímu zatížení či speciální montážní úpravy.



◀ Dvojitinné válce s pojistnou maticí a s vysokou nosností opatřené externím pojistným kroužkem používané pro mostní práce.



◀ Dvojitinné válce s řízenými zpětnými ventily opatřené na obou stranách závěsnými oky usnadňujícími zdvihání a umístování.



◀ Zakázkové válce pod privátní značkou pro OEM využití.

Přehled výroby zakázkových válců



▲ Zakázkové dvojitinné válce s nosností 500 tun a zdvihem 1,83 m pro zdvihání elektrických lanových bagrů.

MOŽNOSTI PŘIZPŮBENÍ:

- Zdvih
- Nosnost
- Lak
- Provozní tlak
- Přípojky
- Speciální vybavení
- Těsnění
- Vestavěné snímače
- Stavební výška
- Úpravy táhel
- Speciální možnosti montáže
- Odolnost vůči korozi



Zakázková hydraulická čerpadla

Společnost Enerpac nabízí širokou škálu hydraulických čerpadel, která uspokojí veškeré specifické potřeby. Mnoho situací přesto vyžaduje zajistit pohon systému pomocí zakázkových čerpadel.

Strana: **120**

Přehled technologií Enerpac pro zdvihání těžkých břemen



336

ŘADA SFP, ČERPADLA S DĚLENÝM PRŮTOKEM

Čerpadlo s děleným průtokem je ekonomické řešení pro vícebodové kontrolované zdvihací aplikace. Čerpadla s děleným průtokem distribuují rovnoměrné množství hydraulického oleje nejvýše do 8 výstupů.



340

ŘADA EVO, SYNCHRONNÍ ZDVIHACÍ SYSTÉMY

Čerpadla řady EVO: víceúčelový modulární synchronní systém pro řízení 4, 8 nebo 12 zdvihacích bodů. Možnost síťového zapojení až 48 zdvihacích bodů při použití 4 jednotek EVO.



342

ŘADA SCJ, SAMOJISTNÝ BLOKOVÝ ZVEDÁK CUBE JACK

Kompaktní blokový zdvihací systém s automatickým mechanickým zamykáním. Bezpečná a efektivnější alternativa zvedáků s podkládáním dřevěnými bloky. Systém Cube Jack používá základní zdvihací rámy a lehké, samovyrovňovací ocelové podkladové bloky.



346

ŘADA BLS, MODULOVÉ ZVEDÁKY

Dvojitinné modulové válce s plným pístem umožňují zvýšení možnosti jeřábu. Řada SHAS, integrovaný hydraulický kladkostrojový systém s bezdrátovým dálkovým ovládáním.



348

ŘADA JS, ZVEDACÍ SYSTÉMY

Zvedací systém je na zakázku vyráběný vícebodový modulový zdvihací systém – synchronní zvedání a mechanické držení. Typický systém obsahuje čtyři zvedací jednotky umístěné pod každým rohem břemene.



350

ŘADA HSL, LANOVÉ ZVEDÁKY

Kompaktní systém s velkou silou pro řízené zvedání a spouštění. Systémy lanových zvedáků, které poskytují plně kontrolované a přesné zvedání.



352

ŘADY SHS, SHAS, SYNCHRONNÍ KLADKOSTROJOVÉ SYSTÉMY SYNCHOIST

Systémy pro velmi přesné zvedání a ukládání pro zvýšení možnosti jeřábu. Řada SHAS, integrovaný hydraulický kladkostrojový systém s bezdrátovým dálkovým ovládáním.



354

ŘADY ML, SL, SBL, TELESKOPICKÉ PORTÁLY

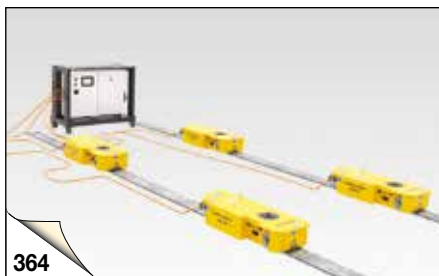
Teleskopické hydraulické portály jsou systémy pro zvedání těžkých břemen, které nabízejí kontrolu a stabilitu, a to i ve stísněných prostorách. Součástí je bezdrátový systém ovládání, který umožňuje velmi bezpečné a přesné ovládání při nejnáročnějších zvedacích a manipulačních činnostech.



358

ŘADY HSK, LH, LIŽINOVÉ SYSTÉMY

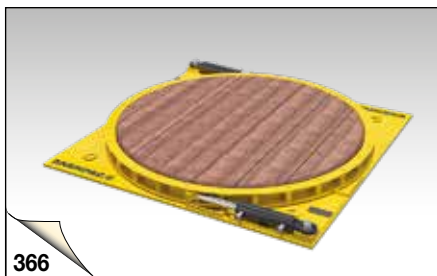
Systém se skládá z řady ližinových podstavců poháněných hydraulickými tlačnými/tažnými válci, které se pohybují po připravené dráze. Řada LH zahrnuje nízké ližinové nosníky, které lze používat v omezených prostorech, a přesto nabídnou vysokou nosnost.



364

ŘADA ETR, ELEKTRICKÉ POJEZDOVÉ SYSTÉMY

Bezpečný a synchronizovaný pojezd. Systém ETR sestává z elektricky poháněných vozíků s velkou nosností, které se pohybují po pevném kolejnicovém systému. Celý systém se ovládá ručním bezdrátovým ovládacím systémem.



366

ŘADA ETT, HYDRAULICKÉ OTOČNÉ STOLY

Bezpečné a řízené otáčení. Stoly ETT představují řešení pro otáčení těžkých břemen během, před a po zdvihání a přemístování.



367

ŘADA SPMT, POJÍZDNÝ MODULÁRNÍ TRANSPORTÉR

Přívěs s nízkým profilem pro transport velkých a těžkých předmětů. Hydraulická síla v dopravním systému s lineárním pohonem.

Hydraulická čerpadla Enerpac se dodávají ve více než 1000 různých verzích. Ať jsou požadavky na vysokotlaké čerpadlo jakékoli... pokud jde o rychlost, regulaci, přerušovaný nebo těžký provoz, čerpadla pro více zdvižných bodů s synchronní zdvihací systémy vždy naleznete čerpadlo Enerpac vhodné pro požadovanou aplikaci.

Enerpac nabízí výrobky s ručním, bateriovým, elektrickým, pneumatickým a benzinovým pohonem, s celou řadou různých uspořádání nádrží a ventilů. Jeho sortiment čerpadel představuje na trhu komplexní nabídku.



Výběr čerpadel

V našich „Žlutých stránkách“ naleznete pomoc při výběru správného čerpadla pro vaši aplikaci. Potřebujete-li další radu, spojte se s nejbližším zástupcem Enerpac.

Strana: 398



Čerpadla k momentovým klíčům

Pneumatická a elektrická čerpadla přizpůsobená provozu a ovládání momentových klíčů Enerpac.

Strana: 265



Čerpadla pro více zdvižných bodů






















Čerpadla řady SFP s množstvím výstupů s rovnoměrným průtokem oleje. Pro zdvihání a spouštění ve více bodech jsou tato čerpadla s dělenými výstupy daleko lepší alternativou než použití více jednotlivě řízených čerpadel.

Synchronní zdvihací systémy: Multifunkční zvedací systém řady EVO do ovládání 4, 8, 12 až 48 zvedacích bodů.

Strana: 335



Přehled oddílu hydraulická čerpadla a směrové ventily

Zdroj pohonu	Typy čerpadel	Maximální objem nádrže (litrů)	Max. průtok při provozním tlaku (l/min)	Max. příkon	Série		Strana
Ruční	Lehká ruční čerpadla Výhradně od Enerpac	2,5	2,47 (cm ³ /zdvih)	–	P		76 ▶
	Ocelová ruční čerpadla ULTIMA	7,4	4,75	–	P		78 ▶
	Nízkotlaká ruční čerpadla	3,3	9,50	–	P		80 ▶
	Ruční čerpadla pro více kapalin Čerpají kapaliny do 1000 bar	–	20,6 (cm ³ /zdvih)	–	MP		82 ▶
	Nožní čerpadla Pro uvolnění rukou	0,5	2,47 (cm ³ /zdvih)	–	P		83 ▶
	Extrémně vysokotlaká ruční čerpadla Tlak do 2800 bar	1,0	2,49 (cm ³ /zdvih)	–	P, 11		84 ▶
Elektrická	Hydraulická čerpadla napájená z baterie Přenosný akumulátorový hydraulický výkon	2,0	0,25	0,37 (kW)	XC		86 ▶
	Hydraulická čerpadla napájená z baterie Bez kabelů, bez emisí	8,0	0,52	1,0 (kW)	ZC		88 ▶
	Úsporná série Kompaktní a přenosná	3,8	0,32	0,37 (kW)	PU		90 ▶
	Řada ZE2, čerpadla třídy Z Odolné, spolehlivé, snadná obsluha	6,8	0,27	0,56 (kW)	ZE2		92 ▶
	E-Pulse®, elektrická hydraulická čerpadla Vysoká produktivita díky inovativní konstrukci	3,0	0,50	0,63 (kW)	E E-Pulse®		94 ▶
	Čerpadla třídy Z, přenosná čerpadla Přenosný hydraulický výkon	39	1,0	1,25 (kW)	ZU		98 ▶
	Čerpadla třídy Z, vysoce odolná čerpadla Výkonný a těžký provoz	39	2,73	5,60 (kW)	ZE		104 ▶
Pneumatická	Pneumaticko-hydraulická čerpadla Jednoduchý a dvojitý motor	1,3	0,13	255 (l/min)	PA		110 ▶
		8,0	0,15	510 (l/min)	PAM		111 ▶
	Pneumaticko-hydraulická čerpadla Turbo II Kompaktní vzduch přes hydrauliku	5,0	0,16	340 (l/min)	PATG		112 ▶
	Pneumaticko-hydraulická nožní čerpadla Pro produktivitu a ergonomii	2,0	0,25	991 (l/min)	XA		114 ▶
	Pneumaticko-hydraulická čerpadla třídy Z Modulární pneumatická čerpadla	39	1,31	2840 (l/min)	ZA		116 ▶
Benzinová	Benzinová hydraulická čerpadla třídy Z Benzínem poháněná čerpadla s vysokým průtokem	39	1,64	4,8 (kW)	ZG5		118 ▶
	Benzinová hydraulická čerpadla třídy Z Benzínem poháněná čerpadla s vysokým průtokem	39	3,30	9,7 (kW)	ZG6		118 ▶
Směrové regulační ventily Manuální a solenoidové ventily, čerpadlo a dálkově namontované					VM, VE VC		121 ▶

▼ Shora dolů: P802, P842, P202, P142



- Lehká, kompaktní konstrukce
- Odolná nádrž z nylonu vyztuženého skelnými vlákny a hliníková část čerpadla chráněná nylonovou vrstvou proti korozi
- Dvojstupňové provedení snižuje počet zdvihů páky až o 78% ve srovnání s jednostupňovým
- Menší síla potřebná na páce snižuje únavu obsluhy
- Model P842 má čtyřcestný ventil pro provoz s dvojčinnými válci
- Zaaretovaná páka jako držadlo a lehká konstrukce usnadňují přenášení
- Velký obsah nádrže umožňuje pohánění velkého počtu válců nebo nářadí
- Držadlo je vyrobeno z nevodivého kompozitu pro bezpečnost obsluhy
- Zabudovaný pojistný ventil jako ochrana proti přetížení.

▼ Souprava SCR254H válce a čerpadla použita k podepření konstrukce. Manometr monitoruje tlak a zatížení.



Výhradně od Enerpac



Tabulka odpovídajících válců

Chcete-li pomoci s výběrem správného ručního čerpadla odpovídajícího vybraným válcům, naleznete všechny potřebné údaje v našich „žlutých stránkách“.

Strana: 398



Tabulka rychlostí

Jak rychle bude vybrané čerpadlo pohánět váš válec zjistíte v našich „žlutých stránkách“ v tabulce „rychlost válce od čerpadla“.

Strana: 405



Doplňková výstroj nádrže

Je-li třeba vracet olej z okruhu do nádrže, poskytnete doplňková výstroj vstupní otvor 7/16"-20 UN v její zadní části.

PC20	Hodí se pro P141, P142.
PC25	Hodí se pro P202, P391, P392



Power Box

Přenosná skříň s nářadím s ručním čerpadlem P392, soupravou adaptéru pro manometr, hadicí a válcem řady RC, RCS, RSM nebo WR.

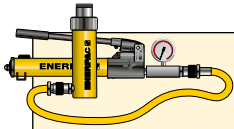
Strana: 65

Typ čerpadla	Užitečný objem nádrže (cm ³)	Číslo modelu	Provozní tlak ²⁾ (bar)		Výtlač olej na zdvih pístu (cm ³)		Max. síla na páce (kg)
			První stupeň	Druhý stupeň	První stupeň	Druhý stupeň	
Jednostupňový	327	P141	-	700	-	0,90	32,7
	901	P391	-	700	-	2,47	38,6
Dvojstupňový	327	P142 ¹⁾	13	700	3,62	0,90	35,4
	901	P202	13	700	3,62	0,90	28,6
	901	P392 ¹⁾	13	700	11,26	2,47	42,2
	2540	P802	27	700	39,33	2,47	43,1
	2540	P842 ³⁾	27	700	39,33	2,47	43,1

¹⁾ Dodává se jako souprava, viz poznámka na další straně. P392 je k dispozici také v sadě Power Box (strana 65).

²⁾ Kontaktujte zástupce firmy Enerpac u aplikací, kde provozní tlak je menší než 10% jmenovitého tlaku.

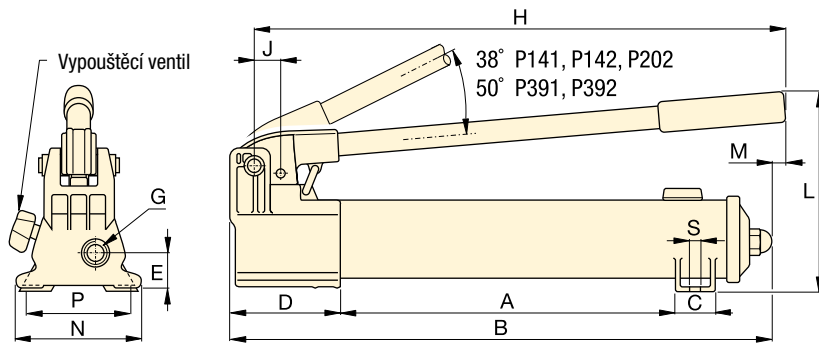
³⁾ P842 se používá s dvojčinnými válci.



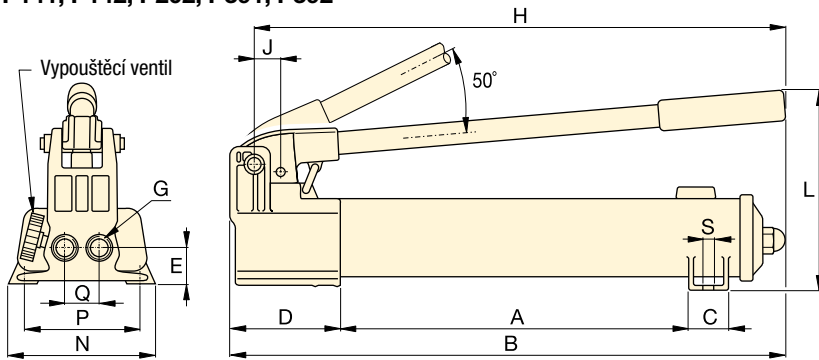
Soupravy čerpadla a válce

Abychom usnadnili objednávání, jsou všechna čerpadla označená * k dispozici jako **soupravy** (čerpadlo, válec, manometr, rychlospojky a hadice).

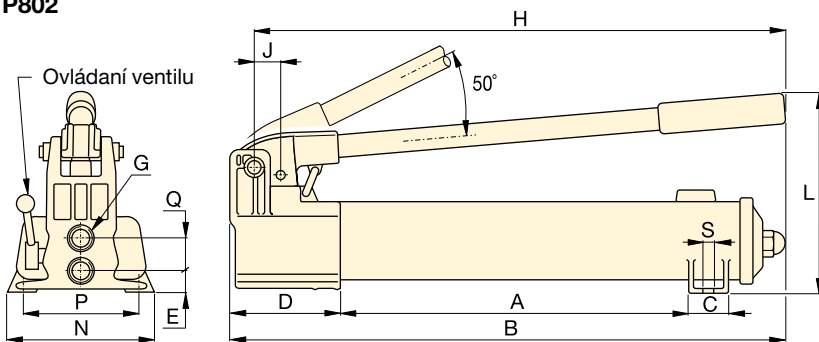
Strana: **62**



P141, P142, P202, P391, P392



P802



P842

P série



Objem nádrže:

327 - 2540 cm³

Průtok při provozním tlaku:

0,90 - 2,47 cm³/zdvih

Maximální provozní tlak:

700 bar



Hadice

Společnost Enerpac nabízí kompletní sortiment vysoce jakostních hydraulických hadic. K zajištění integrity Vašeho systému volte jen originální hydraulické hadice Enerpac.

Strana: **128**



GA45GC, adaptér pro manometr

Chraňte se před přetížením systému a objednejte jednoduše pomocí jednoho objednávacího čísla předem sestavený manometr, adaptér a spojku.

Strana: **142**



Nožní čerpadlo

Pro uvolnění rukou, je dokonalým řešením použití lehkého, ale robustního nožního čerpadla P392FP.

Strana: **83**

Zdvih pístu	Rozměry (mm)															Číslo modelu
	(mm)	A	B	C	D	E	G	H	J	L	M	N	P	Q	S	
12,7	185	336	28	85	28	¼"-18 NPTF	319	19	143	-	95	80	-	7	2,4	P141
25,4	344	533	36	99	33	¾"-18 NPTF	522	30	177	16	120	-	-	-	4,1	P391
12,7	185	336	28	85	28	¼"-18 NPTF	319	19	143	-	95	80	-	7	2,4	P142 ¹⁾
12,7	344	509	36	85	28	¼"-18 NPTF	400	19	144	16	95	-	-	-	3,4	P202
25,4	344	533	36	99	33	¾"-18 NPTF	522	30	177	16	120	-	-	-	4,1	P392 ¹⁾
25,4	337	552	45	133	35	¾"-18 NPTF	527	30	228	-	181	153	35	10	8,2	P802
25,4	337	552	45	133	20	¾"-18 NPTF	527	30	228	-	181	153	36	10	10,0	P842 ³⁾

▼ Zleva doprava: P77, P80, P84, P801, P39



- Díky snížené ovládací síle a ergonomické rukojeti se snižuje únava obsluhy
- Dvojstupňové provedení umožňuje rychlé a snadné ovládání (kromě P39)
- Uzavřená nádoba eliminuje ztráty oleje
- Rukojeť pro snadné uchycení umožňuje snadnou přepravu
- Přetlaková ochrana nádoby
- Díky celokovové konstrukci a chromovanému systému plunžrového pístu a stíracího kroužku je zajištěna trvalá a dlouhodobá výkonnost
- Čtyřcestný ventil u modelů P84 a P464 pro použití s dvojčinnými válci.

▼ Není-li k dispozici zdroj energie, je ruční čerpadlo P80 výkonným pomocníkem.



Řešení nesnadné práce



Dva stupně

Doporučuje se pro aplikace, kde se píst válce musí rychle vysunout k dosažení kontaktu s břemenem a pro aplikace, kde se požaduje větší objem oleje, např. větší počet připojených válců.



Souprava k přeměně na nožní čerpadlo

Změnit ruční čerpadlo P39, P77, P80, P801 na nožní, lze pomocí soupravy **PC11** a příložených instrukcí.



GA45GC, adaptér pro manometr

Chraňte se před přetížením systému a objednejte jednoduše pomocí jednoho objednávacího čísla předem sestavený manometr, adaptér a spojku.

Strana: 142



Čtyřcestný regulační ventil

Modely **P84** a **P464** mají ruční čtyřcestný regulační ventil, určený k použití pro jeden dvojčinný nebo dva jednočinné válce. Informace o uspořádání systému:

Strana: 400

Typ čerpadla	Užitečný objem nádrže (cm ³)	Číslo modelu	Provozní tlak ²⁾ (bar)		Výtlačk oleje na zdvih pístu (cm ³)		Max. síla na páce (kg)
			První stupeň	Druhý stupeň	První stupeň	Druhý stupeň	
Jednost.	672	P39	-	700	-	2,46	39
Dvoj-stupňový	672	P77	34	700	16,39	2,46	40
	2200	P80 ¹⁾	34	700	16,39	2,46	35
	4100	P801	34	700	16,39	2,46	35
	2200	P84 ³⁾	34	700	16,39	2,46	35
	7423	P462	14	700	126,20	4,75	49
	7423	P464 ³⁾	14	700	126,20	4,75	49

¹⁾ Dodává se jako souprava, viz poznámka na další straně.

²⁾ Kontaktujte zástupce firmy Enerpac u aplikací, kde provozní tlak je menší než 10% jmenovitého tlaku.

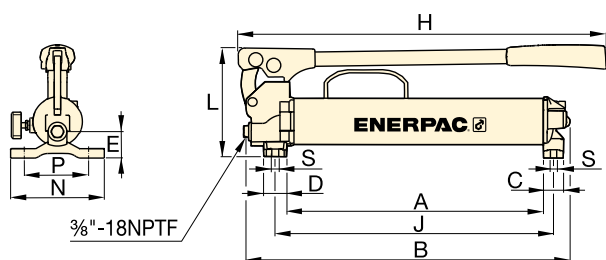
³⁾ P84, P464 se používá s dvojčinnými válci.



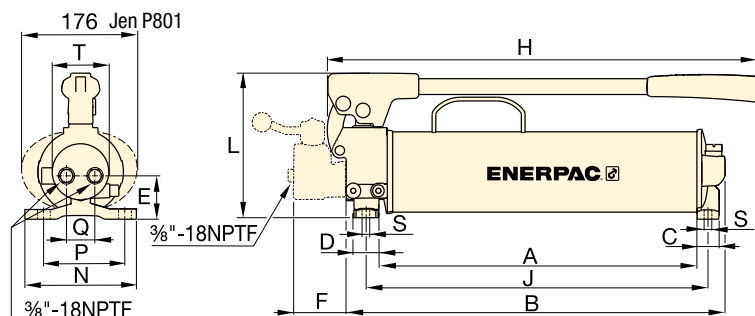
Tabulka rychlostí

Jak rychle bude vybrané čerpadlo pohánět váš válec zjistíte v našich „Žlutých stránkách“ v tabulce „rychlost válce od čerpadla“.

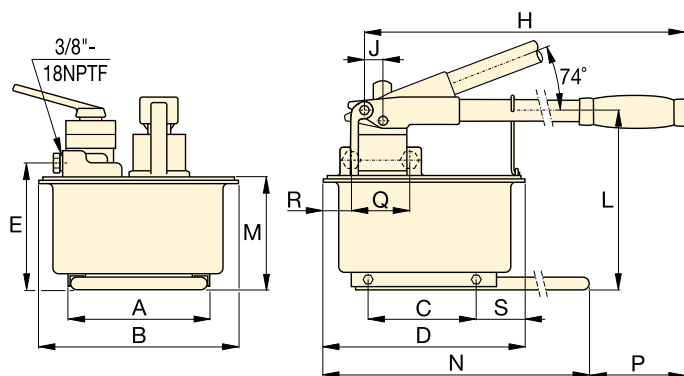
Strana: 405



P39, P77



P80, P801, P84



P462, P464

P série



Objem nádrže:

672 - 7423 cm³

Průtok při provozním tlaku:

2,46 - 4,75 cm³/zdvih

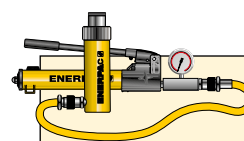
Maximální provozní tlak:

700 bar



Ruční čerpadla s mimořádnou kapacitou

Čerpadla P462 a P464 jsou vybavena mimořádně velkými nádržemi a vyznačují se vysokým průtokem na prvním stupni. Tato čerpadla jsou ideální pro napájení velkoobjemových válců.



Soupravy čerpadla a válce

Abychom usnadnili objednávání, model P80 se dodává také jako souprava (čerpadlo, válec, manometr, spojky a hadice).

Strana: 62



Tabulka odpovídajících válců

Chcete-li pomoci s výběrem správného ručního čerpadla odpovídajícího vybraným válcům, naleznete všechny potřebné údaje v našich „Žlutých stránkách“.

Strana: 398

Zdvih pístu	Rozměry (mm)																Číslo modelu	
	(mm)	A	B	C	D	E	F	H	J	L	M	N	P	Q	R	S		T
25,4	383	480	30	35	37	-	550	416	163	-	140	111	-	-	8,4	-	6,2	P39
25,4	391	487	30	35	47	-	550	424	163	-	140	111	-	-	8,4	-	7,1	P77
25,4	428	511	30	35	55	-	579	460	195	-	150	121	42	-	8,4	74	10,7	P80 ¹⁾
25,4	428	511	30	35	55	-	579	460	195	-	150	121	42	-	8,4	74	14,1	P801
25,4	428	510	30	35	55	70	579	460	195	-	150	121	38	-	8,4	74	11,8	P84 ³⁾
38,1	210	308	163	320	195	-	671	25	270	175	650	92	-	-	80	-	27,7	P462
38,1	210	308	163	320	195	-	671	25	270	175	650	92	89	68	80	-	27,7	P464 ³⁾

▼ Zleva doprava: P25, P51, P18



Když méně než 700 bar je vše, co potřebujete



GA45GC, adaptér pro manometr

Chraňte se před přetížením systému a objednejte jednoduše pomocí jednoho objednávacího čísla předem sestavený manometr, adaptér a spojku.

Strana: 142



Hadice

Společnost Enerpac nabízí kompletní sortiment vysoce jakostních hydraulických hadic. K zajištění integrity Vašeho systému volte jen originální hydraulické hadice Enerpac.

Strana: 128

- P50 a P51 dodávají tlakový olej při pohybu páky čerpadlav obou směrech, čímž se zlepšuje celková účinnost. Ideální v případě omezeného prostoru
- Vnější odpouštěcí ventil
- Uvnitř zabudovaný pojistný ventil jako ochrana proti přetížení
- K použití s jednočinnými válci a nástroji
- Vertikální provoz P18 vyžaduje hlavu čerpadla směřující dolů
- Vertikální provoz P25 a P50 vyžaduje odvzdušňovací stranu čerpadla směrem dolů
- P51 pouze pro horizontální provoz.

▼ Ruční čerpadlo P-18 slouží k zajištění otočného stolu pro leštění mramoru.



Typ čerpadla	Užitečný objem nádrže (cm ³)	Číslo modelu	Provozní tlak (bar)	Výtlačk oleje na zdvih pístu (cm ³)	Max. síla na páce (kg)
Jednos- tupňový	360	P18	200	2,46	16
	3277	P25	175	9,50	27
	3277	P50	350	4,75	27
	819	P51	200	4,10	27

Nízkotlaká ruční čerpadla

P série



Objem nádrže:

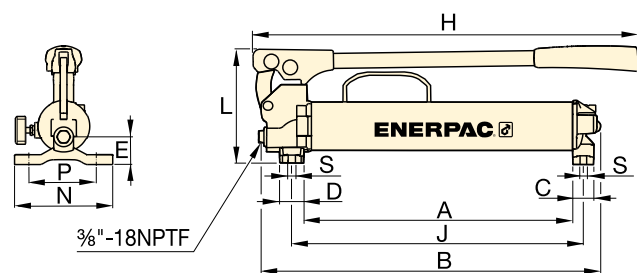
360 - 3277 cm³

Průtok při provozním tlaku:

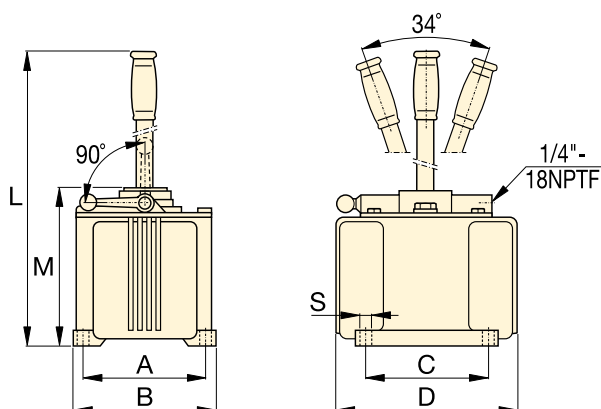
2,46 - 9,50 cm³/zdvih

Maximální provozní tlak:

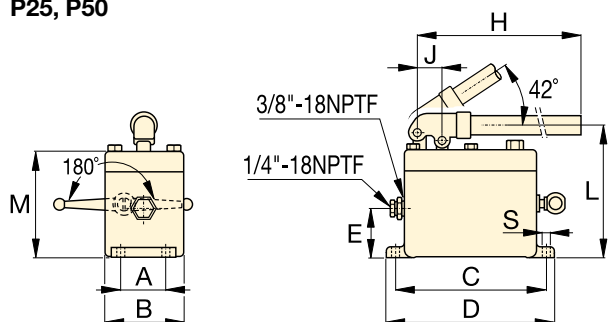
175 - 350 bar



P18



P25, P50



P51



MP-série, ruční čerpadla pro více kapalin

Ruční čerpadla odolná proti korozi jsou určena pro nízkotlaké plnění a vysokotlaké zkoušky. Jsou vhodná pro celou řadu kapalin.

Strana: **82**

▼ Ruční čerpadla P51 užitá s válci série RC ke stlačení dřevěných vrstev po dobu laminování desek.



Zdvih pistu	Rozměry (mm)												Číslo modelu
	(mm)	A	B	C	D	E	H	J	L	M	N	S	
25,4	221	316	30	35	37	385	254	163	–	140	8,4	5,0	P18
38,1	152	173	152	240	–	–	–	684	200	–	10	16,3	P25
38,1	152	173	152	240	–	–	–	684	200	–	10	16,8	P50
25,4	52	92	181	200	57	610	29	160	129	–	9	5,4	P51


▼ Na obrázku: MP110



- Vynikající odolnost vůči korozi
- Dodávají se standardně s nitrilovým těsněním – mohou být použita pro různé kapaliny, např. demineralizovaná voda, emulze oleje a vody, vody a glykolu, minerální oleje
- Dvojstupňová čerpadla do tlaku až 1000 bar
- Buna-nitrilové těsnění může být nahrazeno volitelným EPDM těsněním pro použití kapaliny Skydrol nebo brzdové kapaliny
- Impregnovaná skříň čerpadla z eloxovaného hliníku s vnitřními součástkami z nerezavějící oceli
- Externí nastavitelný přetlakový pojistný ventil
- Vnitřní závit 1/4"- NPTF pro manometr.
- K použití s jednočinnými válci a nástroji.

MP110, 350, 700, 1000

- ① Sací otvor / otvor zpětného toku do nádrže 3/8"-18 NPTF
- ② Tlakový výstup 3/8"-18 NPTF
- ③ Otvor pro manometr 1/4"-18 NPTF

Typ čerpadla	Užitečný objem nádrže * (cm ³)	Číslo modelu **	Provozní tlak (bar)		Výtlač olej na zdvih pístu (cm ³)		Max. síla na páce (kg)	Zdvih pístu (mm)	 (kg)
			První stupeň	Druhý stupeň	První stupeň	Druhý stupeň			
Dvojstupňový	*	MP110	35	110	52,6	20,60	45	27,1	6,6
	*	MP350	35	350	52,6	7,15	45	27,1	6,6
	*	MP700	35	700	52,6	2,63	45	27,1	6,6
	*	MP1000	35	1000	52,6	1,60	45	27,1	6,6

* Poznámka: MP-čerpadlo obsahuje 1,5 mm silné těsnění pro připevnění na nádrž. Čerpadla série MP vyžadují externí nádrž.

** K použití s jednočinnými válci a nástroji.

MP série

Průtok při provozním tlaku:

1,6 - 20,6 cm³/zdvih

Maximální provozní tlak:

110 - 1000 bar



Souprava pro nádrž

Souprava pro nádrž s objemem 10 litrů obsahuje nádrž s rámem, horní desku s těsněním nádrže, sací trubku a montážní šrouby. Užitečný objem nádrže je 7,4 litru.

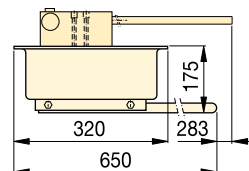
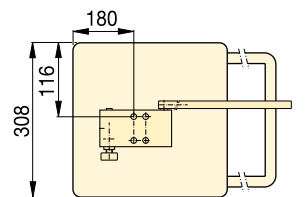
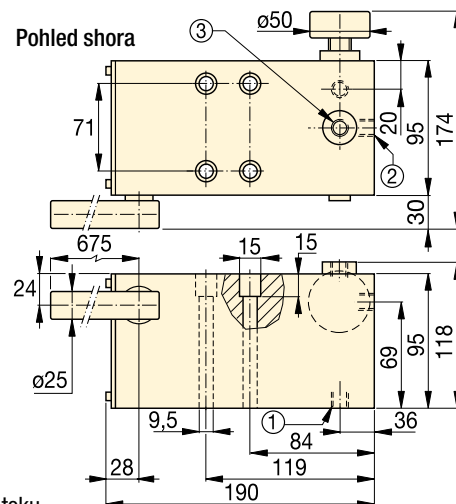
Objednejte si č. modelu: **MP10T**.



Nerezové ruční čerpadlo

K dispozici je také jako nerezové ruční čerpadlo, číslo modelu **11-400**

Strana: **84**



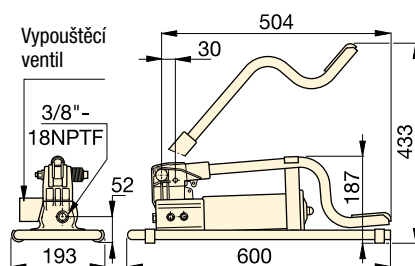
MP10T

Lehké hydraulické nožní čerpadlo

▼ Na obrázku: P-392FP



- **Robustní, trvanlivé a pevné**
 - Ocelový rám pro maximální stabilitu
 - Ocelová páka pro čerpání
 - Hliníková nádrž
- **Aretace pedálu a lehká konstrukce pro snadné přenášení**
- **Dvojstupňové provedení snižuje počet zdvihů pedálu**
- **Velký pedálový vypouštěcí ventil umožňující ovládat spouštění zátěže**
- **Zabudovaný pojistný ventil jako ochrana proti přetížení.**



Užitečný objem nádrže (cm ³)	Číslo modelu	Provozní tlak (bar)		Výtlač oleje na zdvih pístu (cm ³)		Max. síla na páce (kg)	Zdvih pístu (mm)	Zdvih pístu (kg)
		První stupeň	Druhý stupeň	První stupeň	Druhý stupeň			
492	P392FP *	15	700	11,26	2,47	42	25,4	7,0

* K dodání jako souprava, viz poznámka na této straně.

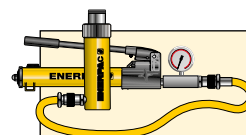
P
série



Objem nádrže:
492 cm³

Průtok při provozním tlaku:
2,47 cm³/zdvih

Maximální provozní tlak:
700 bar



Soupravy čerpadla a válce

Abychom usnadnili objednávání, P392FP se dodává také jako **souprava** (čerpadlo, válec, manometr, spojky a hadice).

Strana: **62**



Hadice

Společnost Enerpac nabízí kompletní sortiment vysoce jakostních hydraulických hadic. K zajištění integrity Vašeho systému volte jen originální hydraulické hadice Enerpac.

Strana: **128**

▼ *Výhodou modelu P392FP je to, že díky ovládání nohou má obsluha volné ruce pro manipulaci s válcem nebo nářadím.*



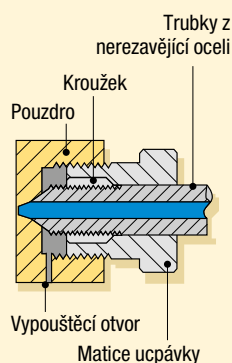
▼ Zleva doprava: 11-100, P2282



- Dvojstupňové provedení P2282 umožňuje rychlejší plnění, čímž zkracuje doby cyklů mnoha zkušebních aplikací
- Použití nerezavějící oceli třídy 303 u modelů 11-100 a 11-400 umožňuje čerpat mnoho různých kapalin, např. destilovanou vodu, diester, silikon, rozpustný olej a naftu
- Velký odpouštěcí knoflík pro lepší regulaci uvolňování tlaku
- Výstupní kuželový vnitřní závit 3/4"-16 pro tlak až 2800 barů
- Všechna extrémně vysokotlaká montážní příslušenství se vyznačují konstrukcí z nerezové oceli, vyjma adaptéru 41-366, jehož konstrukce je z poniklované uhlíkové oceli.

Kuželové těsnění

Vysokotlaké šroubení z nerezavějící oceli těsní kuželovým povrchem a nevyžaduje těsnění pro trubky. Matice ucpávky drží prstýnek a trubku pevně proti kuželové stěně, čímž utěsní tlak 2800 bar.



Extrémně vysoký tlak až do 2800 bar



Dvojcestný uzavírací ventil 72-750

Aplikace s tlakem 2800 bar vyžaduje uzavírací ventil nebo tlumič manometru. Ventil je

vyroben z nerezavějící oceli třídy 316 s použitím kuželového šroubení 0,38 palce a představuje dokonalé řešení při užití extrémně vysokotlakého ručního čerpadla.

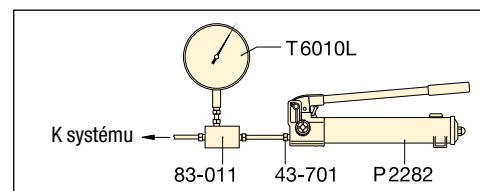


Zkušební manometry

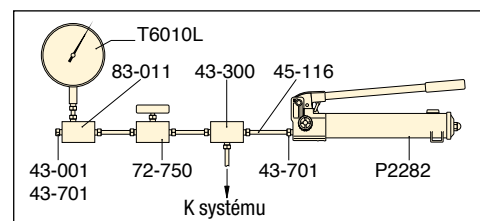
Ideální pro monitorování tlaku v hydraulickém okruhu. Manometry pro zkoušení systému, např.

T6010L, se dodávají s kuželovými závity nebo závity NPTF pro různé hodnoty tlaku.

Strana: 140



▲ Typický zkušební systém.
















▲ Zkušební systém s dvojcestným uzavíracím ventilem 72-750.

Typ čerpadla	Užitečný objem nádrže (cm ³)	Číslo modelu	Provozní tlak * (bar)		Výtlaček oleje na zdvih pístu (cm ³)		Max. síla na páce (kg)
			První stupeň	Druhý stupeň	První stupeň	Druhý stupeň	
Dvojstupňový	983	P2282	13	2800	16,22	0,61	48,1
Jednostupňový	737	11-100	-	700	-	2,49	54,4
	737	11-400	-	2800	-	0,62	54,4

* Kontaktujte zástupce firmy Enerpac u aplikací, kde provozní tlak je menší, než 10% jmenovitého tlaku.

Extrémně vysokotlaká ruční čerpadla

▼ Volba fitinek a trubek pro extrémně vysokotlaká čerpadla

Název	Spojení	Č. modelu
2800 bar		
Zátka ucpávkové matice	 kužel 0.38"	43-001
Koleno	 kužel 0.38"	43-200
T-kus	 kužel 0.38"	43-300
Manometrový T-kus	 0.38" strana kužele / 0.25" - NPTF kuželový otvor pro manometr	43-301
Adaptér pro manometr	 0.38" strana kužele / 0.25" - NPTF kuželový otvor pro manometr	83-011
Spojka	 0.38"	43-400
Křížový spoj	 0.38"	43-600
Matice ucpávky s kroužkem	 0.38"	43-701
Konektor tlakoměru	 0.25"	43-704
Trubky	 100 mm, ø 38" * 200 mm, ø 38" * 300 mm, ø 38" *	45-116 45-126 45-136
Jen do 700 bar		
Adaptér	 Kužel 0.38" / 1/4" NPTF Kužel 0.38" / 3/8" NPTF	41-146 41-166
Adaptér	 Kužel 0.38" / 1/4" NPTF Kužel .38" / 3/8" NPTF	41-246 41-266
Adaptér	 Kužel .38" / 3/8" NPTF	41-366

Poznámka: U kuželového šroubení 0.25" použijte závity 9/16" - 18, u kuželového šroubení 3/8" použijte závity 3/4" - 16.
* Skutečné délky trubek jsou o 19 mm kratší než uvedená nominální velikost. Udané rozměry (násobky 100 mm) představují středové vzdálenosti 2 šroubení.

**P
11
série**



Objem nádrže:
737 - 983 cm³

Průtok při provozním tlaku:
0,61 - 2,49 cm³/zdvih

Maximální provozní tlak:
700 - 2800 bar



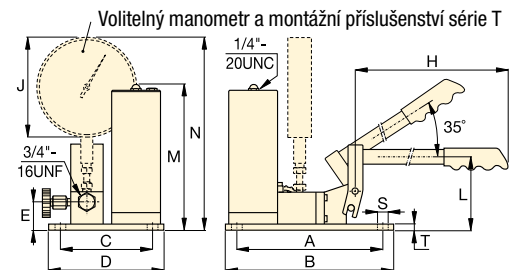
Extrémně vysokotlaká čerpadla NEMAJÍ vnitřní bezpečnostní přetlakový ventil.



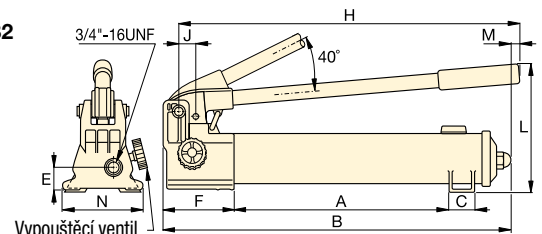
Konstrukce z nerezavějící oceli

Všechna extrémně vysokotlaká montážní příslušenství se vyznačují konstrukcí z nerezové oceli, vyjma adaptéru 41-366, jehož konstrukce je z poniklované uhlíkové oceli.

11-100
11-400



P2282



Vypouštěcí ventil

Zdvih pístu (mm)	Rozměry (mm)														Číslo modelu
	A	B	C	D	E	F	H	J	L	M	N	S	T	(kg)	
25,4	344	558	35	-	31	133	527	29	228	7	120	-	-	6,4	P2282
19,8	240	266	151	177	45	-	635	162	114	237	314	7	9	10,0	11-100
19,8	240	266	151	177	45	-	635	162	114	237	314	7	9	10,0	11-400

▼ Na obrázku: XC1201ME



- Bez kabelů, bez emisí
- Odlehčený design s integrovanou rukojetí a pásem na přenášení pro přenosnost
- Membránový zásobník brání kontaminaci a umožňuje využívat čerpadlo v jakékoliv poloze
- Výkonný 0,37 kW motor a 28 voltová Lithium-iontová baterie přináší výjimečnou rychlost a špičkovou dobu provozu
- Velmi pevný kompozitní plášť vyztužený sklolaminátem pro vynikající životnost v náročných prostředích na pracovišti
- Bezdrátová technologie eliminuje nebezpečí zakopnutí, k nimž dochází u jiných elektricky nebo pneumaticky poháněných čerpadel
- Tři možnosti ventilu pro jednočinné nebo dvojitě činné aplikace: třícestný/dvoupolohový, čtyřcestný/třípolohový nebo odpouštění a držení
- K dispozici také jako čerpadla k momentovým klíčům.



Výkonnost napájeného čerpadla

Přenosnost ručního čerpadla



Interaktivní dálkový ovladač u modelů XC1302S

K dispozici pouze u čerpadel modelů XC1302S. Interaktivní dálkový ovladač umožňuje snadné přepínání z režimu „dočasného chodu“ do režimu „odpouštění / uvolnění systémového tlaku“ jedním stisknutím tlačítka. (Délka kabelu 3 metry.)



28V akumulátor

Model XC28V s lithium-iontovou technologií pro maximální výkon baterie a špičkovou dobu provozu.



Ochranný rám

Volitelný ochranný rám čerpadel řady XC. Objednávejte prosím číslo modelu XCRCTK.



GA45GC, souprava adaptéru pro manometr

Chraňte se před přetížením systému a objednejte jednoduše pomocí jednoho objednávacího čísla předem sestavený manometr, blok adaptéru a spojku.

Strana: 142

◀ Přenosný zdroj a jednoduchost i pro nejobtížnější úkoly:

Akumulátorová hydraulická čerpadla



Řada XC, akumulátorová čerpadla

Akumulátorová čerpadla řady XC jsou ideální na úkoly, které vyžadují kombinaci přenosnosti, rychlosti a bezpečnosti. Tato akumulátorová čerpadla jsou dokonalým řešením pro vzdálené lokality bez přístupu k napájení, ale také pro aplikace uvnitř budov, kde je důležitým aspektem riziko zakopnutí, ergonomie nebo velikost. Akumulátorová čerpadla řady XC jsou kompatibilní se všemi hydraulickými nástroji Enerpac a malými až středně velkými válci. Akumulátorová čerpadla řady XC vyhovují požadavkům CSA a CE.



Lithium-iontový akumulátor zajišťuje vynikající dobu provozu:

- 279 řezů $\varnothing 10\text{mm}$ výztuže s pilou WHC750
- 112 zdvihů pomocí rozpěrky WR5
- 44 řezů matic M27 – 8,8 pomocí řezačky na matice NC3241
- 28 zdvihů pomocí válce RC104 (10 t, zdvih 100 mm).

Poznámka: Skutečný počet cyklů na jedno nabití se bude lišit podle stavu akumulátoru, nástroje a podmínek prostředí. Životnost baterie u dvojitých nástrojů je přibližně 75 % životnosti baterie srovnatelných jednočinných nástrojů.

Řada XC



Objem nádrže:

1,0 – 2,0 litru

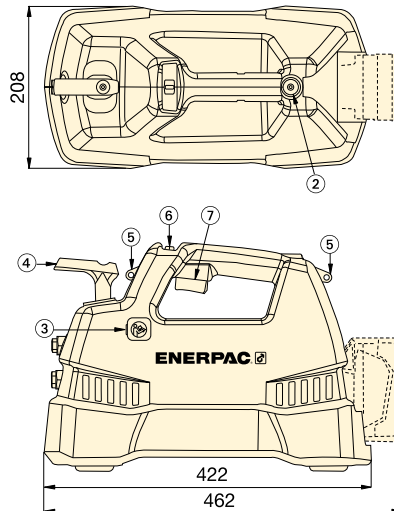
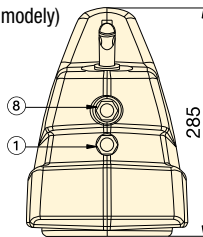
Průtok při jmenovitém tlaku:

0,25 l/min

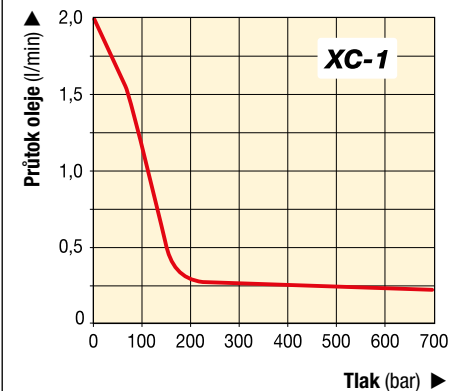
Maximální provozní tlak:

700 bar

- 1 Výstupní port "Advance" $\frac{3}{8}$ "-18 NPTF
- 2 Olejová náplň (nutno použít nálevku)
- 3 Uživatelsky nastavitelný pojistný ventil – přístupový port
- 4 Ventily pro řízení směru toku
- 5 Body k upevnění ramenního popruhu
- 6 Funkce bezpečnostního zámku
- 7 Spínač napájení Zap/Vyp
- 8 Vstupní přípojka pro „zasunutí“ (pouze 3/2 a 4/3 ventily modely)



VZTAH MEZI PRŮTOKEM OLEJE A TLAKEM



▼ TABULKA VOLBY

Typ čerpadla (pro válce)	Užitečný objem olejové nádrže (l)	Číslo modelu	Výstupní průtočné množství (l/min)			Funkce ventilu	Napětí nabíječky (VAC)	Napětí nabíječky (kg)
			Ne Zatížení	140 bar	700 bar			
Jednočinný	1,0	XC1201MB ¹⁾	2,05	0,49	0,25	3cestný, 2poloh.	115	10,0
	2,0	XC1202MB	2,05	0,49	0,25	3cestný, 2poloh.	115	11,0
	1,0	XC1201ME ¹⁾	2,05	0,49	0,25	3cestný, 2poloh.	230	10,0
	2,0	XC1202ME	2,05	0,49	0,25	3cestný, 2poloh.	230	11,0
	1,0	XC1201M ²⁾	2,05	0,49	0,25	3cestný, 2poloh.	–	10,0
	2,0	XC1202M ²⁾	2,05	0,49	0,25	3cestný, 2poloh.	–	11,0
Jednočinný	2,0	XC1302SB	2,05	0,49	0,25	Odpouštění a držení	115	11,4
	2,0	XC1302SE	2,05	0,49	0,25	Odpouštění a držení	230	11,4
	2,0	XC1302S ²⁾	2,05	0,49	0,25	Odpouštění a držení	–	10,2
Dvojčinný	1,0	XC1401MB	2,05	0,49	0,25	4cestný, 3poloh.	115	10,0
	2,0	XC1402MB	2,05	0,49	0,25	4cestný, 3poloh.	115	11,0
	1,0	XC1401ME	2,05	0,49	0,25	4cestný, 3poloh.	230	10,0
	2,0	XC1402ME	2,05	0,49	0,25	4cestný, 3poloh.	230	11,0
	1,0	XC1401M ²⁾	2,05	0,49	0,25	4cestný, 3poloh.	–	10,0
	2,0	XC1402M ²⁾	2,05	0,49	0,25	4cestný, 3poloh.	–	11,0

¹⁾ K dispozici jako souprava válce a čerpadla, viz stranu 62.

²⁾ Akumulátory a nabíječka nejsou součástí dodávky.

▼ Čerpadlo na baterie si můžete vzít s sebou kamkoliv bez kabelů elektrického napájení nebo vzduchových hadic.



▼ ZC3308JE



Produktivita, výkonnost, bezpečnost

- Akumulátorové řešení s vysokým průtokem šetří čas a peníze eliminací potřeby použití generátoru a prodlužovacích kabelů
- Bezkartáčový motor s výkonem 1,0 kW a 3 stupňové čerpadlo maximalizují produktivitu přístroje a současně minimalizují akumulaci tepla a prostoje
- Lithium-iontový akumulátor zajišťuje špičkovou výdrž, a to i v extrémních pracovních podmínkách
- 3m kabel ovladače pro pohodlné a bezproblémové použití
- Nižší hlučnost – maximálně 80 dBA
- Nulové znečištění hydraulickou kapalinou.



Z Stabilní.
Spolehlivá.
Inovační.

CLASS

Napájení velmi výkonným akumulátorem



Nabíječka *

ZC115VC	120 V - 60 Hz
ZC230VC	230 V - 50 Hz

Akumulátor **

ZC82V4NA	82 V, 4 Ah
ZC82V4EUAU	82 V, 4 Ah

* 1-hodinové rychlonabíjení

** NA značí Severní Amerika a EUAU je Evropa a Austrálie.



Manometry

Omezují riziko přetížení a zajišťují dlouhý a spolehlivý provoz vašeho zařízení. Úplný sortiment manometrů naleznete v oddílu „Komponenty“.

Strana: 127



Hadice

Společnost Enerpac nabízí kompletní sortiment vysoce jakostních hydraulických hadic. Pro zajištění integrity svého systému volte jen hydraulické hadice Enerpac.

Strana: 128

◀ Speciální akumulátorové hydraulické čerpadlo Enerpac řady ZC3 určené pro napínání kolejnic (strana 190).

Bezdrátová hydraulická čerpadla



Řada ZC, bezdrátová čerpadla

Řada Enerpac ZC kombinuje vysoký výkon elektrických čerpadel napájených střídavým proudem s jednoduchostí bezdrátových akumulátorových čerpadel.

Toto tiché, bezdrátové řešení je ideální pro použití v místech, kde by znečištění a hluk mohly představovat problém nebo kde není k dispozici zdroj elektrické či pneumatické energie.

Lithium-iontový akumulátor zajišťuje vynikající dobu provozu

Čerpadlo je napájeno nabíjecím 82V lithium-iontovým akumulátorem. Tato Li-Ion baterie má překvapivě dlouhou životnost, a to i v extrémních podmínkách na pracovišti.

- 50 zdvihů pomocí válce RC1006 (95 t, zdvih 168 mm).
- 90 zdvihů pomocí válce RC504 (50 t, zdvih 101 mm).

Možnosti použití ventilů

- čtyřcestný/třípolohový ruční ovládací ventil při použití dvojčinných válců
- třícestný/třípolohový ruční ovládací ventil při použití jednočinných válců
- čtyřcestný/třípolohový ruční ovládací ventil s funkcí uzamykání a elektrického nastavení při použití pro předpínání betonu.

Aplikace

- Akumulátorové řešení s vysokým průtokem pro průmyslové použití
- Oprava základů:
- Železniční sektor
- Hydraulické napínací nářadí.

Řada ZC



Objem nádrže:

8 litrů

Průtok při provozním tlaku:

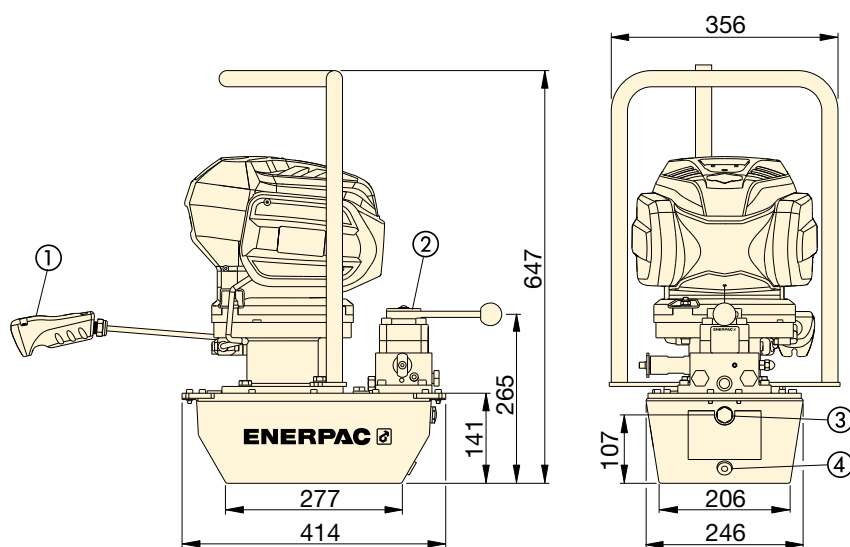
0,52 l/min

Výkon motoru:

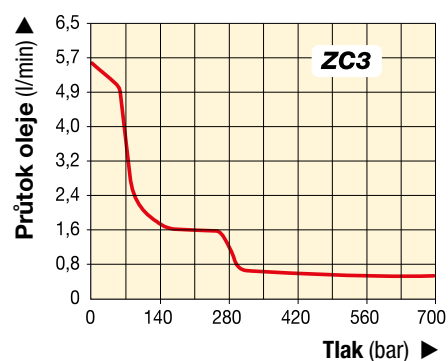
1,0 kW

Maximální provozní tlak:

700 bar



VZTAH MEZI PRŮTOKEM OLEJE A TLAKEM



- 1 Dálkový ovladač zapínání a vypínání motoru
- 2 Zobrazen ventil VM43-LPS
- 3 Olejznak
- 4 Vypouštěcí otvor 1/2" NPTF

Pro válce nebo nástroje	Užitečný objem olejové nádrže (l)	Číslo modelu ruční ventil	Funkce ventilu	Číslo modelu *	Průtočné množství (l/min)			Napětí pro nabíječku akumulátoru V - Hz	Hmotnost ** (kg)
					< 70 bar	< 275 bar	< 700 bar		
Jednočinný	6,6	VM33	Vysouvání / Neutrál / Zasouvání	ZC3308JB	5,0	1,3	0,52	115 - 60	29,7
				ZC3308JE				230 - 50	
Dvojčinný	6,6	VM43	Vysouvání / Neutrál / Zasouvání	ZC3408JB	5,0	1,3	0,52	115 - 60	29,7
				ZC3408JE				230 - 50	
Hydraulické předpínací přístroje	6,6	VM43LPS	Vysunutí / Přidržení / Zasunutí	ZC3908JB	5,0	1,3	0,52	115 - 60	33,3
				ZC3908JE				230 - 50	

* Všechny modely odpovídají bezpečnostním požadavkům CE a všem požadavkům TÜV. Čerpadlo obsahuje jednu nabíječku a baterii.

** Hmotnost včetně oleje a akumulátoru. Hmotnost akumulátoru = 2,6 kg.

www.enerpac.com

▼ PUJ1200E



- Lehká, kompaktní konstrukce: (od 11,8 do 18,6 kg)
- Velká rukojeť pro snadné přenášení
- Dvojstupňové provedení zkracuje doby cyklů a zlepšuje produktivitu
- Univerzální elektromotor pro napětí 230 VAC 50/60 Hz běží dobře i při nestabilním napájení
- Dálkové ovládání motoru (3 m kabel, ovládací napětí V STRĚ.) zvyšuje bezpečnost obsluhy
- Rozběh za plného zatížení
- Pevný plastový kryt s nosnou rukojetí chrání motor před znečištěním a poškozením.

▼ Elektročerpadlo PUJ1200E se používá s válcem s krátkým zdvihem RCS302 při přemístění nůžkové zvedací plošiny pro zjednodušení údržby.



Vysoce výkonná, velmi lehká



Manometry

Omezují riziko přetížení a zajišťují dlouhý a spolehlivý provoz vašeho zařízení. Pro kompaktní čerpadlo doporučujeme manometr **G2535L**

a adaptér **GA3**.

Úplný sortiment manometrů naleznete v oddílu „Komponenty“.

Strana: **138**



Hadice

Společnost Enerpac nabízí kompletní sortiment vysoce jakostních hydraulických hadic. K zajištění integrity Vašeho systému, volte jen hydraulické hadice Enerpac.

Strana: **128**



Tabulka rychlostí

To, jak rychle bude vybrané čerpadlo pohánět Váš válec, zjistíte v našich „Žlutých stránkách“ v tabulce rychlosti čerpadla-válec.

Strana: **405**

Typ čerpadla	Užitečný objem nádrže (litrů)	Číslo modelu *	Provozní tlak (bar)	
			První stupeň	Druhý stupeň
Jednočinné	1,9	PUD1100E	13	700
	3,8	PUD1101E	13	700
	1,9	PUJ1200E	13	700
	3,8	PUJ1201E	13	700
	1,9	PUD1300E	13	700
	3,8	PUD1301E	13	700
Dvojčinné	1,9	PUJ1400E	13	700
	3,8	PUJ1401E	13	700

* Při napětí 115 V nahradte příponu "E" příponou "B".

** Elektrický vypouštěcí ventil pro automatické zasunutí pístu.



O kompaktním elektročerpadle

Čerpadlo se nejlépe hodí k pohonu malých až středně velkých válců nebo hydraulického nářadí. Jeho nízká hmotnost a pevná konstrukce jej činí vhodným tam, kde se vyžaduje snadné přenášení čerpadla. Univerzální motor pracuje dobře s prodlužovacím kabelem nebo s elektrickým generátorem.

Další podrobnosti o užívání se dozvíte v našich "Žlutých stránkách".

PUD1100 série

- Zajišťuje vysunutí-zasunutí pístů jednočinných válců
- Ideální k prostřihovacím operacím
- Pro aplikace, které nevyžadují přidržení břemene
- Dálkové ovládání elektromotoru a ventilu na 3 m kabelu.

PUD-1300 série

- Zajišťuje vysunutí-přidržení-zasunutí pístů jednočinných válců
- Ideální pro aplikace, které vyžadují přidržení břemene
- Pro aplikace, které vyžadující dálkové ovládaný ventil
- Dálkové ovládání elektromotoru a ventilu na 3 m kabelu.

PUJ série

- Ruční ventily zajišťují vysunutí/přidržení/zasunutí nářadí
- K dispozici s tří a čtyřcestnými ventily pro jednočinné nebo dvojčinné válce
- 3 m dálkové ovládání motoru.



Strana: 394

PU série



Objem nádrže:

1,9 - 3,8 litrů

Průtok při provozním tlaku:

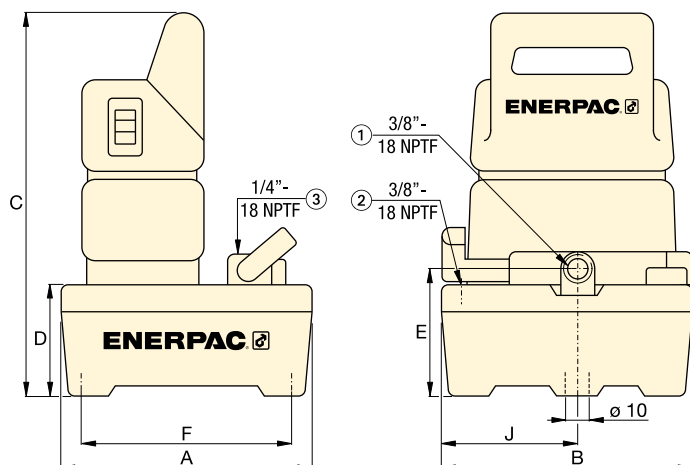
0,32 l/min

Výkon motoru:

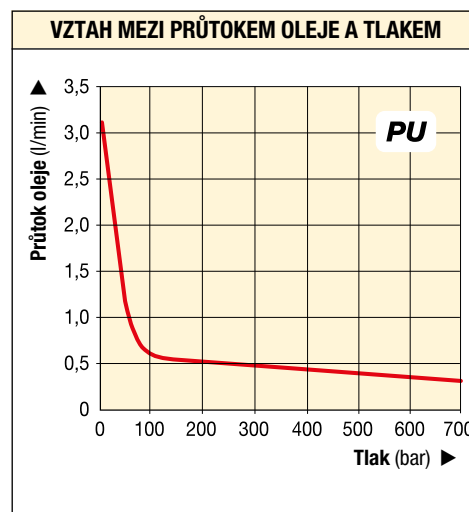
0,37 kW

Maximální provozní tlak:

700 bar



- 1 Tlakový výstup oleje
- 2 Zpětný vtok nádrže
- 3 Připojení manometru (pouze PUJ-1200 a PUJ-1201)



Průtočné množství (l/min)		Typ ventilu	Funkce ventilu	Odběr proudu (A)	Napětí motoru (V stř.)	Hlučnost (dBA)	Rozměry (mm)						Číslo modelu *		
První stupeň	Druhý stupeň						A	B	C	D	E	F		J	
3,31	0,32	vypouštěcí **	Vysunutí/zasunutí	3,2	230	85	244	244	362	101	119	203	133	11,8	PUD1100E
3,31	0,32			3,2	230	85	368	309	373	105	130	323	142	17,2	PUD1101E
3,31	0,32	3/2 ruční	Vysunutí/přidržení/zasunutí	3,2	230	85	244	244	362	101	119	203	133	10,0	PUJ1200E
3,31	0,32			3,2	230	85	368	309	373	105	130	323	142	15,4	PUJ1201E
3,31	0,32	3/2 elmagnet.	Vypouštění a zadržování	3,2	230	85	244	244	362	101	119	203	133	12,0	PUD1300E
3,31	0,32			3,2	230	85	368	309	373	105	130	323	142	17,5	PUD1301E
3,31	0,32	4/3 ruční	Vysunutí/přidržení/zasunutí	3,2	230	85	244	244	362	101	119	203	133	13,2	PUJ1400E
3,31	0,32			3,2	230	85	368	309	373	105	130	323	142	18,6	PUJ1401E

▼ Elektrické čerpadlo ZE2208ME, řada ZE2



- 0,56kW indukční motor zajišťuje dlouhou životnost a tichý chod
- 71 až 79 dBA v celém rozsahu tlaku
- 6,8litrová ocelová nádrž poskytuje kapacitu a chladicí výkon pro širokou řadu použití
- Ochrana krytím IP54
- Zátěžová ložiska prodlužují životnost čerpadla díky omezené produkci tepla, lepšímu mazání a pomalejšímu opotřebování
- Vyměnitelné zpětné ventily pístu zvyšují životnost hlavních komponent čerpadla
- K dispozici elektromagnetický model odpouštěcího ventilu VE32D
- K dispozici dálkové a ruční ovládání pro snadné použití.

Odolné, spolehlivé, snadná obsluha



Manometry

Omezují riziko přetížení a zajišťují dlouhý a spolehlivý provoz vašeho zařízení. Úplný sortiment manometrů je obsažen v oddíle "komponenty".

Strana: 127



Hadice

Společnost Enerpac nabízí kompletní sortiment vysoce jakostních hydraulických hadic. Pro zajištění integrity svého systému volte jen hydraulické hadice Enerpac.

Strana: 128



Tabulka rychlostí

Jak rychle bude vybrané čerpadlo pohánět váš válec zjistíte v našich „Žlutých stránkách“ v tabulce „rychlost válce od čerpadla“.

Strana: 405



Elektrická hydraulická čerpadla



Řada ZE2, elektrická čerpadla

Řada ZE2 je součástí prověřené řady Enerpac ZE. Používá mnoho stejných konstrukčních prvků jako větší čerpadla této skupiny.

0,56kW indukční motor zajišťuje produktivní průtok, dlouhou životnost a tichý chod. V kombinaci s účinným, robustním čerpacím prvkem se snadnou údržbou představuje čerpadlo ZE2 ideální volbu pro výrobní a dílenské prostředí.

Více možností volby ventilů a ovládání poskytují flexibilitu použití čerpadla pro lisování, děrování a celou řadu dalších procesů.

Porovnejte čerpadlo ZE2 s dalšími čerpadly řady ZE a vyberte si nejhodnější model pro požadované použití.

Řada ZE2

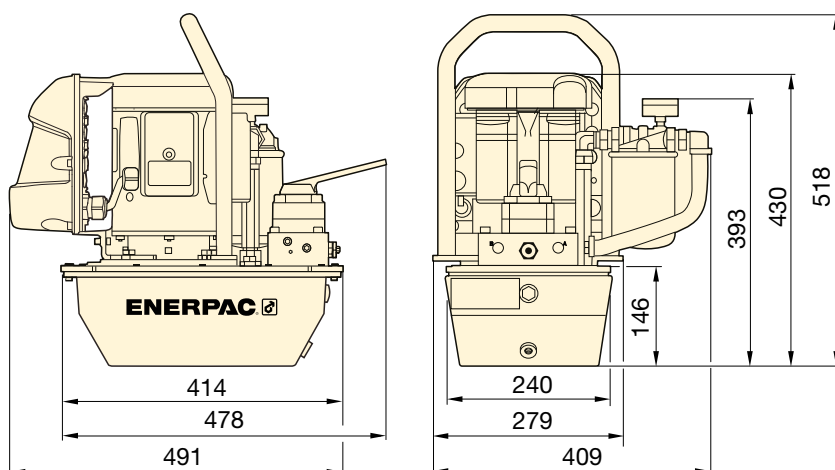


Objem nádrže:
6,8 litrů

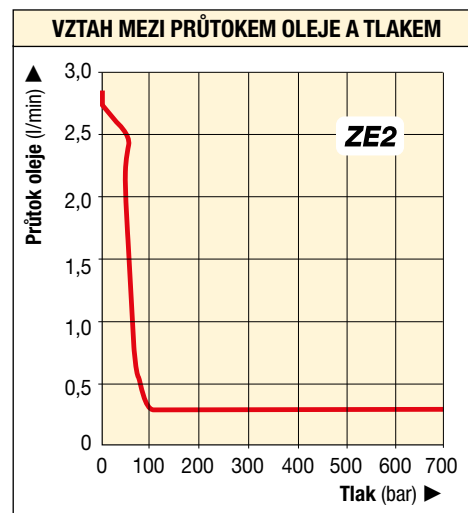
Průtok při jmenovitém tlaku:
0,27 l/min

Výkon motoru:
0,56 kW

Maximální provozní tlak:
700 barů



Čerpadlo ZE2 s volitelným filtrem ve zpětné větvi



Použití s válcem *	Funkce držení pomocí ventilu	Užitečný Objem oleje (l)	Číslo modelu ¹⁾ Dvojstupňové čerpadlo	Průtokové množství při 50 Hz (l/min)		Typ ventilu	Ovládání ventilu	Napětí motoru (VAC)	Výkon motoru (kW)	Hlučnost (dBA)	Hmotnost (kg)
				7 bar	700 barů						
J		6,8	ZE2108DE (B, I)	2,7	0,27	VE32D	Elektromagn. s dálkovým ovladačem	230	0,56	79	42,4
J		6,8	ZE2208ME (B, I) ²⁾	2,7	0,27	VM32	Ruční s/bez dálkového ovladače	230	0,56	79	37,8
J	•	6,8	ZE2308ME (B, I) ²⁾	2,7	0,27	VM33	Ruční s/bez dálkového ovladače	230	0,56	79	38,3
D	•	6,8	ZE2408ME (B, I) ²⁾	2,7	0,27	VM43	Ruční s/bez dálkového ovladače	230	0,56	79	38,3
J		6,8	ZE2208PE (B, I)	2,7	0,27	VM32	Ruční s dálkovým ovladačem	230	0,56	79	41,3
J	•	6,8	ZE2308PE (B, I)	2,7	0,27	VM33	Ruční s dálkovým ovladačem	230	0,56	79	41,7
D	•	6,8	ZE2408PE (B, I)	2,7	0,27	VM43	Ruční s dálkovým ovladačem	230	0,56	79	41,7
J	•	6,8	ZE2308EE (B, I)	2,7	0,27	VE33	Elektromagn. s dálkovým ovladačem	230	0,56	79	49,0
D	•	6,8	ZE2408EE (B, I)	2,7	0,27	VE43	Elektromagn. s dálkovým ovladačem	230	0,56	79	49,0

* J = jednočinný; D = dvojitý.

¹⁾ Číslo modelu s příponou „B“ označují čerpadla s napájením 115 VAC, 1 fáze, 50/60 Hz, vyhovující předpisům CE.

„I“ označuje čerpadla s napájením 208–240 V, 1 fáze, 50/60 Hz se zástrčkou typu NEMA 6-15, vyhovující předpisům CE.

„E“ označuje čerpadla s napájením 208–240 V, 1 fáze, 50/60 Hz se zástrčkou evropského typu, vyhovující předpisům CE.

¹⁾ Všechny modely lze objednat s následujícími ve výrobě / volitelně montovanými příslušenstvími:

F = filtr ve zpětné větvi, **G** = manometr 0–1000 bar (ø 63,5 mm), **S** = jednostupňová čerpací jednotka.

²⁾ Modely lze objednat s tlakovým spínačem (**P**)

▼ Elektrická hydraulická čerpadla E-Pulse® EP3204JE-G



Vysoká produktivita díky inovativní konstrukci



Interaktivní dálkový ovladač

Integrální dálkový ovladač opatřený magnetem lze bezpečně uložit do madla čerpadla.

- Stavy ovládání, programování a diagnostiky jsou indikovány žlutou, zelenou a červenou LED kontrolkou a vibracemi ovladače
- Obsluha je prostřednictvím chybových kódů varována o problémech s napětím, teplotou, ovládacími tlačítky a v případě potřeby profesionálního servisního zásahu.

Výkonnost

- Dvoustupňové čerpadlo s vysokým poměrem tlaku a průtoku: 2,13 l/min při 175 bar; 0,52 l/min při 700 bar
- Chytré ovládací prvky umožňují udržovat konstantní výkon motoru v celém rozsahu tlaku
- Regulátor napájení 24 VDC minimalizuje účinky výkyvů napájení
- Šestipístová konstrukce bloku zajišťuje stejný průtok a tím plynulý chod válce nebo nástroje.

Odolnost

- Odolný hliníkový plášť
- Motor s přímým pohonem a velmi účinným permanentním magnetem zajišťuje nepřetržitý provoz a dlouhou životnost
- Zabudovaná tepelná ochrana
- Stupeň krytí: IP54 u čerpadla, IP67 u dálkového ovladače.

Pohodlí

- Regulace otáček pomocí otočného ovladače umožňuje přesné nastavení chodu *
- Systém uložení dálkového ovladače a kabelu
- Integrovaný tlakoměr se stupnicí v barech, MPA a psi
- Pohodlné plnicí hrdlo, olejznak a automatické odvzdušňování.



Regulace měnitelných otáček *

Regulace otáček pomocí otočného ovladače umožňuje přesné nastavení chodu válce nebo nástroje. Rozsah nastavení otáček je přibližně 25 až 100 % plného jmenovitého výkonu.



Upínací konzola

Umožňuje upevnění čerpadla k pracovnímu povrchu: **MBEP-1** volitelná upínací konzola.



Konzola upevnění rozváděcího bloku

Možnost upevnění hydraulických rozváděcích bloků AM21 a AM41: **MMBEP-1** volitelná konzola upevnění rozváděcího bloku.

E-Pulse® elektrická hydraulická čerpadla



Čerpadla E-Pulse®

Čerpadla Enerpac E-Pulse zajišťují díky své inovativní konstrukci vysokou produktivitu. Chytré ovládací prvky umožňují udržovat konstantní výkon motoru, díky čemuž je dosaženo vyššího průtoku než u tradičních čerpadel.

Možnost nastavení otáček umožňuje přesné nastavení dle potřeby *. Čerpadla E-Pulse jsou navržena pro pohodlné použití.

Mezi prvky čerpadla patří systém uložení dálkového ovladače opatřeného magnetem a jeho kabelu do madla čerpadla.

Odolný hliníkový plášť umožňuje snadný přístup pro účely provádění servisu. Čerpadla E-Pulse jsou základem hydraulického systému, kde zajišťují vysokou výkonnost a naprosté pohodlí používání.

Řada E



Objem nádrže:
3,0 litry

Průtok při jmenovitém tlaku:
0,52 l/min

Výkon motoru:
0,63 kW

Maximální provozní tlak:
700 bar



Stavová LED kontrolka

Dočasný chod

Trvalý chod

Dálkový ovladač s tlačítky dočasného chodu 3/2, odpouštění 3/2, dočasného chodu 4/3 a kabelem o délce 3 m



Stavová LED kontrolka

Dočasný chod

Odpouštění/uvolnění systémového tlaku

Dálkový ovladač s tlačítky odpouštění a držení 3/2 a kabelem o délce 3 m

▼ TABULKA VÝKONNOSTI

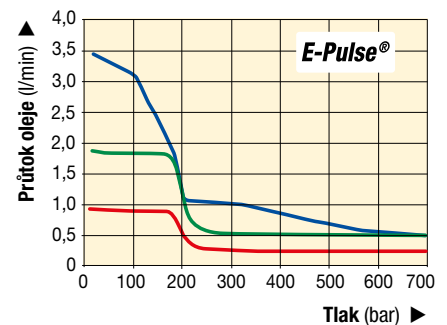
Řada/typ čerpadla	Průtočné množství (l/min)				Napětí motoru (VAC)	Typ zástrčky	Odběr proudu (A)	Hlučnost (dBA)
	1 bar	175 bar	350 bar	700 bar				
EP3....B-G					100-120	NEMA 5-15	12	70-85
EP3....I-G	3,61	2,13	0,95	0,52	200-250	NEMA 6-15	7	
EP3....E-G					200-250	Schuko CEE 7/7	7	

▼ TABULKA VOLBY

Použití s válci nebo nástroji	Užitečný objem olejové nádrže (l)	Číslo modelu	Typ ventilu	Funkce ventilu	Funkce dálkového ovladače	(kg)
Jednočinný	3,0	EP3104DB-G	3/2 elektromagnetický	Odpouštění	Vysunutí	18,6
		EP3104DI-G				
		EP3104DE-G				
	3,0	EP3204JB-G *	3/2 ruční	Dálkové ovládání motoru (ruční ventil)	Vypnutí/zapnutí motoru	18,4
		EP3204JI-G *				
		EP3204JE-G *				
3,0	EP3304SB-G *	3/2 elektromagnetický	Držení a odpouštění	Vysunutí/zasunutí	18,7	
	EP3304SI-G *					
	EP3304SE-G *					
Dvojitý	3,0	EP3404JB-G *	4/3 ruční	Dálkové ovládání motoru (ruční ventil)	Vypnutí/zapnutí motoru	18,6
		EP3404JI-G *				
		EP3404JE-G *				

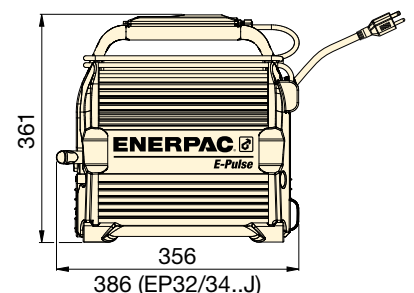
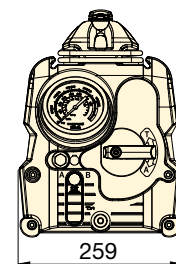
* Nastavitelná regulace otáček platí pouze pro všechny modely čerpadel EP3204, EP3304 a EP3404.

VZTAH MEZI PRŮTOKEM OLEJE A TLAKEM



— 100 % jmenovitého výkonu*
— 50% jmenovitého výkonu*
— 25% jmenovitého výkonu*

* Průtok oleje při různém nastavení otáček



Představujeme čerpadla Enerpac třídy Z – čerpadla mají chod s menším zahříváním, spotřebují méně elektrické energie a jejich servis je snadný.

Společnost Enerpac pomocí nejnovějších metalurgických, ložiskových a těsnicích technologií vytvořila čerpadlo, jehož vlastnosti a výhody daleko převyšují elektrická čerpadla, která jsou dnes dostupná. Díky snížení počtu pohyblivých součástí, zlepšení dynamiky průtoku a snížení tření se prodlouží životnost čerpadel třídy Z, spotřebují pro svůj provoz méně energie a v případě potřeby mají nižší servisní náklady.



Čerpadla třídy Z společnosti Enerpac – prostě nejlepší čerpadlo, jaké kdy použijete.



Z Stabilní
Spolehlivá
Inovační
CLASSIC

Čerpadlo třídy Z – srdce vašeho hydraulického systému

Vysoce účinná konstrukce umožňuje zvýšení průtoku oleje a zároveň snížení vytváření tepla a spotřeby energie. Důsledkem je zrychlení činnosti hydraulického nářadí a prodloužení životnosti. Díky tomu čerpadlo dosahuje vyšší výkon a zároveň se snižují provozní náklady.

Odolná ložiska prodlužují životnost čerpadla tak, že snižují tření, povrchové zatížení a kontaktní zátěž.

Olejevá lázeň v dutině čerpadla prodlužuje životnost čerpadla, protože snižuje teplotu, zlepšuje mazání a omezuje opotřebení.

Samonasávací vysokoprůtoková čerpací jednotka

1. stupně zvyšuje výkon čerpadla plněním pístové čerpací jednotky 2. stupně, čímž zajišťuje rovnoměrný průtok oleje při vysoké i nízké provozní teplotě.

Vyvážené rotační komponenty snižují vibrace a zajišťují tak rovnoměrný chod čerpadla. Přínosem je zpomalení opotřebování a snížení hluchnosti.

Vyměnitelné zpětné ventily pístu zvyšují životnost hlavních komponent čerpadla.

Ergonomické nízkonapětové dálkové ovládání s provozním napětím 24 V je opatřeno tlačítky s těsněním, takže je zajištěna bezpečnost obsluhy.

Tovární možnosti a příslušenství čerpadel třídy Z

Bohaté příslušenství, k němuž patří chladič, ochranný rám, kluzný rám, tlakový snímač, filtr na zpětné větvi a hladinový a teplotní spínač, umožňuje úplné ovládání čerpadla v široké řadě průmyslových aplikací.

Využití čerpadel třídy Z

K dispozici jedna řada s univerzálním motorem a osm řad s indukčním motorem. Vyberte si z jednostupňových nebo dvojestupňových modelů tak, abyste získali optimální výkon válce a nářadí pro téměř jakoukoli průmyslovou aplikaci.

Průtočné množství oleje při 700 bar (l/min)	Řada čerpadel třídy Z *	Výkon elektrického motoru (kW)	Spotřeba vzduchu motoru (l/min)	Výkon benzínového motoru (kW)	Strana:
0,27	ZE2	0,56	–	–	92
0,52	ZC3	1,0	–	–	88
0,55	ZE3	0,75	–	–	104
0,82	ZE4(T)	1,12	–	–	104, 276
1,00	ZU4(T)	1,25	–	–	98, 272
1,30	ZA4(T)	–	2840	–	116, 280
1,60	ZG5	–	–	4,8	118
1,64	ZE5(T)	2,24	–	–	104, 276
2,73	ZE6	5,60	–	–	104
3,30	ZG6	–	–	9,7	118

* Řada ZC, bezdrátová hydraulická čerpadla,

Řada ZA4T, ZU4T, ZE4T a ZE5T jsou čerpadla k momentovým klíčům.

Podsvícený LCD displej na vybraných čerpadlech třídy Z

- údaje o používání čerpadla, počítadlo cyklů a doby provozu
- varování a záznam při nízkém pracovním napětí
- možnost autotestu a diagnostiky
- informace zobrazené v 6 jazycích
- ukazatel tlaku (při použití s volitelným tlakovým snímačem)
- volitelné nastavení spouštěcího tlaku (při použití s volitelným tlakovým snímačem).



Na elektrických čerpadlech třídy ZU a ZE je k dispozici podsvícený LCD displej. ►



Využití čerpadel řady ZU

- **Mobilní:** vhodné při častém přenášení anebo na odlehlých místech
- **Univerzální motor:** 1-fázový, běží dobře i při nestabilním napájení, napájení z generátoru nebo pomocí dlouhé prodlužovací šňůry
- **Pracovní cyklus:** pro přerušovaný provoz
- **Válce a nářadí:** pro střední až velké jednočinné nebo dvojičinné aplikace a vysokou rychlost
- **Rychlost čerpadla:** dvojestupňová čerpací jednotka.



Využití čerpadel řady ZE

- **Stabilní:** když čerpadlo je na jednom místě
- **Indukční motor:** 1-fázový a 3-fázový pro větší počet pracovních cyklů
- **Pracovní cyklus:** pro náročný a dlouhodobý provoz
- **Válce a nářadí:** pro střední až velké jednočinné nebo dvojičinné aplikace a vysokou rychlost
- **Rychlost čerpadla:** jednostupňová nebo dvojestupňová čerpací jednotka.

▼ ZU4308ME (Classic), ZU4420SEH (Pro)



- Vysoce výkonné dvojstupňové provedení čerpadel – vyšší průtok oleje a přepínací tlak
- Výkonný 1,25kW univerzální elektrický motor nabízí vysoký poměr výkonu a hmotnosti a má vynikající nízkonapěťové provozní charakteristiky
- Pevný, lisovaný kryt chrání motor a elektroniku čerpadla a jeho součástí je také ergonomická, nevodivá rukojeť pro snadnou přepravu.

Pouze modely série Pro

- Na podsvíceném LCD displeji se zobrazuje tlak a řada diagnostických údajů s možností kontroly různých parametrů – nic takového nebylo dosud u přenosných čerpadel k dispozici
 - údaje o používání čerpadla, počítadlo cyklů a doby provozu
 - autotest, diagnostické údaje s možností kontroly různých parametrů
 - tlak a nastavení automatického režimu tlaku.



◀ Řada ZU4, která je konstruovaná pro práci v těch nejobtížnějších podmínkách a vybavená ocelovými nádržemi, snese i velké zatížení spojené s dnešním způsobem stavebních prací.



Třída Z – čerpadlo pro každou aplikaci

Patentovaná technologie čerpadel třídy Z poskytuje vyšší přepínací tlaky, a tak zvyšuje výkonnost – to je důležité u aplikací s dlouhými hadicemi a obvody s velkými poklesy tlaku, jako je zvedání těžkých břemen nebo některé dvojčinné nářadí.

Hydraulická čerpadla Enerpac ZU4 jsou vhodná jako zdroj pro malé až velké válce nebo hydraulické nářadí nebo všude, kde je zapotřebí vysokorychlostní, přerušovaný nebo vzdálený hydraulický výkon.

Čerpadlo s klasickou elektrovýbavou

- Klasická elektrovýbava má místo polovodičové elektroniky tradiční elektromechanické součástky (transformátory, relé a přepínače).
- Klasická elektrovýbava zajišťuje trvalý, bezpečný a účinný hydraulický výkon pro náročné trhy, jako je stavební průmysl, napínání a oprava základů.

Čerpadlo se standardní elektrovýbavou

- Pro aplikace, u nichž nejsou zapotřebí funkce digitálního displeje, který je součástí prémiového čerpadla. K dispozici ve všech ručních verzích a verzích s dálkovým ovládním.

Čerpadlo s elektrovýbavou Pro

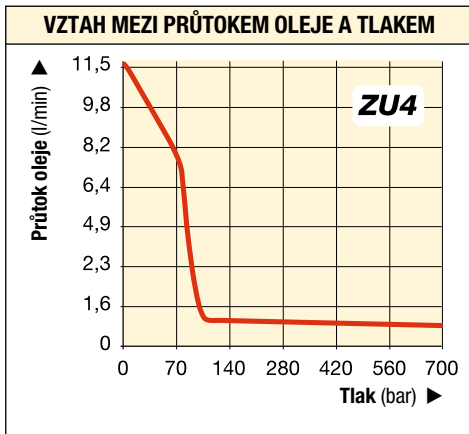
- Digitální displej (LCD) obsahuje počítadlo doby provozu a zobrazuje diagnostické údaje, počítadlo cyklů a varování při nízkém pracovním napětí.
Pokud je čerpadlo vybaveno tlakovým snímačem, je možné zobrazit také tlak.



Čerpadla s asistovaným zasouváním a ventilovou technologií Venturi

Pro zvýšení produktivity a zlepšení zasouvání pístů nabízí společnost Enerpac ventilové konfigurace navržené za účelem zrychlení zasouvání pístů. Čerpadla řady ZU4 jsou vybavena **ventilovou technologií Venturi**, která usnadňuje rychlejší zasouvání jednočinných válců s gravitačním zasouváním. Typ ventilu viz v objednávací tabulce a podrobnosti v části Směrové regulační ventily.

ZU4-série, specifikace a rozměry



Výkon motoru (kW)	Průtočné množství při 50 Hz (l/min)				Specifikace elektromotoru (V-f-Hz)	Hlučnost (dBA)	Rozsah nastavení pojistného ventilu (bar)
	7 bar	50 bar	350 bar	700 bar			
1,25	11,5	8,8	1,2	1,0	115-1-50/60 230-1-50/60	85-90	140-700

Řada ZU4



Objem nádrže:

4,6 – 39 litrů

Průtok při jmenovitém tlaku:

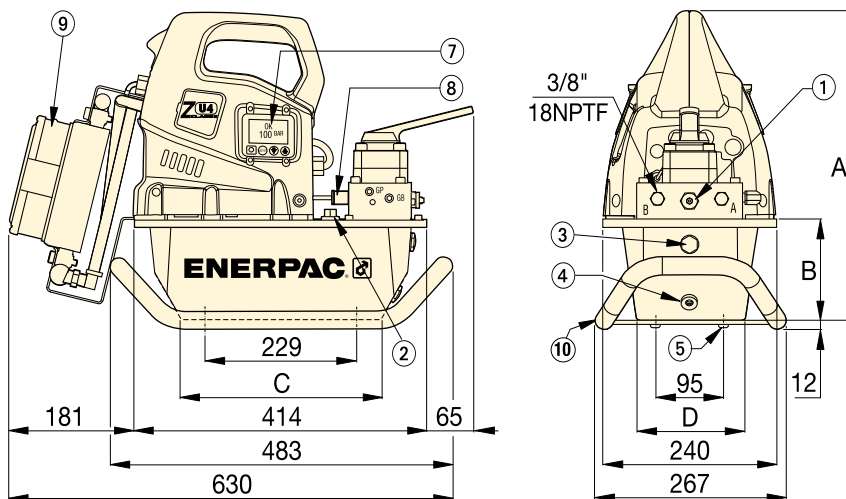
1,0 l/min

Výkon motoru:

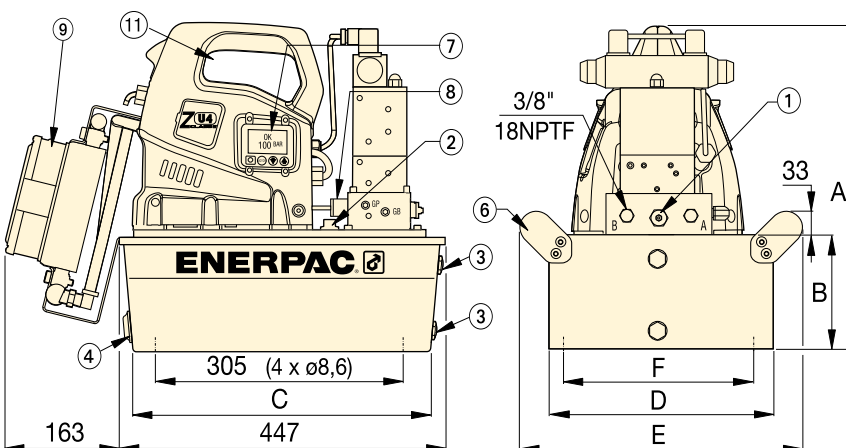
1,25 kW

Maximální provozní tlak:

700 bar



Série ZU4 s nádržemi 4,6 a 6,8 litrů



Série ZU4 s nádržemi 19,8 a 39 litrů (pohled zleva nezobrazuje boční rukojeť)

3/8"-18 NPTF otvory pro vysouvání a zasouvání

- ① Pojistný ventil nastavitelný uživatelem
- ② Plnicí otvor oleje SAE #10 7/8"-14 UNF-2B
- ③ Olejznak/průzor
- ④ Vypouštěcí otvor 1/2" NPTF
- ⑤ M8, hloubka 6 mm
- ⑥ Rukojeti jsou na všech 19,8 a 39 l nádržích

Možnosti:

- ⑦ LCD elektrovýbava s podsvíceným displejem
- ⑧ Tlakový snímač
- ⑨ Chladič
- ⑩ Kluzný rám Vhodný pro nádrže 4,6 a 6,8 l
- ⑪ Ochranná rukojeť je na všech 19,8 a 39 l nádržích
- ⑫ Rukojeti nádrže (nejsou zobrazeny) jsou na všech 19,8 a 39 l nádržích.

Objem nádrže (litrů)	A	B	C	D	E	F
4,6	424	142	279	152	-	-
6,8	424	142	279	206	-	-
19,8	465	180	413	422	500	396
39	551	269	399	503	576	480

▼ KROK 1: Zvolte čerpadlo z tabulky objednání čerpadel

Funkčnost čerpadla lze odvodit z čísla modelu. Pomocí níže uvedeného průvodce vyberte z tabulky čerpadel nejvhodnější čerpadlo pro požadované účely.

Z	U	4	4	08	J	E	-	H	R
1 Typ výrobku	2 Typ motoru	3 Průtočná skupina	4 Typ ventilu	5 Objem nádrže	6 Ovládání ventilu	7 Napětí		8 Z výroby montované příslušenství	

1 Typ výrobku

Z = Řada čerpadla

2 Typ motoru

U = Univerzální elektromotor

3 Průtočná skupina

4 = 1,0 l/min při 700 bar

4 Typ ventilu

- 1** = Vypouštěcí ventil (**VE32D**)
- 2** = 3 cestný, 2 polohový ruční nebo elektrický (**VM32** nebo **VE32**)
- 3** = 3 cestný, 3 polohový ruční nebo elektrický (**VM33** nebo **VE33**)
- 4** = 4 cestný, 3 polohový ruční nebo elektrický (**VM43** nebo **VE43**)
- 6** = 3 cestný, 3 polohový ruční ventil s hydr. zámkem a řízeným zpětným ventilem (**VM33L**)
- 7** = 3 cestný, 2 polohový ruční (**VM22**)
- 8** = 4 cestný, 3 polohový pojistný ruční s hydraulickým zámkem (**VM43L**)
- 9** = 4 cestný, 3 polohový ruční s elektricky ovládaným sedlem (**VM43LPS**)
- 10** = 3 cestný, 3 polohový ruční ventil Venturi (**VM33VAC**)
- 11** = 3 cestný, 3 polohový elektrický ventil Venturi (**VE33VAC**)

5 Objem nádrže

04 = 4,6 litru **20** = 19,8 litru
08 = 6,8 litru **40** = 39,0 litru

6 Ovládání ventilu

- D** = S elektromagnetickým vypouštěcím ventilem, dálkovým ovládním a LCD displejem
- J** = S ručním ventilem dočasného chodu a dálkovým ovládním (bez LCD displeje)
- L** = S ručním ventilem s LCD elektrovýbavou (bez dálkového ovládním)
- M** = S ručním ventilem (bez dálkového ovládním a LCD displeje)
- P** = S ručním ventilem a dálkovým ovládním (bez LCD displeje)
- S** = S elektromagnetickým ventilem, dálkovým ovládním a LCD displejem

7 Napětí

- B** = 115 V, 1 fáze, 50/60Hz
- E** = 208–240 V, 1 fáze, 50/60 Hz (se zástrčkou evropského typu, vyhovující předpisům CE EMC)
- I** = 208–240 V, 1 fáze, 50/60 Hz (se zástrčkou typu NEMA 6–15)

▼ KROK 2: Z výroby montované příslušenství

Zvolte z výroby montované příslušenství a přidejte označení k číslu modelu čerpadla za spojovník. Výše uvedený příklad zobrazuje označení, kdy je čerpadlo vybaveno **chladičem (H)** a **ochranným rámem (R)**.

8 Z výroby montované příslušenství může zahrnovat:

- | | |
|--|-----------------------------|
| F = Filtr na zpětné větvi | N = Závěsná oka |
| G = Manometr ¹⁾ | (nádrž není opatřena madly) |
| H = Chladič | R = Ochranný rám |
| K = Kluzný rám | T = Snímač tlaku |
| L = Hladinový/teplotní spínač ²⁾ | U = Nožní spínač |

¹⁾ + ²⁾ Viz poznámky k tlakoměru a spínači úrovně/teploty v pravém sloupci.



Dva stupně

Doporučuje se pro aplikace, kde se píst válce musí rychle vysunout k dosažení kontaktu s břemenem a pro aplikace, kde se požaduje větší objem oleje, např. větší počet připojených válců.



Tabulka rychlostí

To, jak rychle bude vybrané čerpadlo pohánět Váš válec, zjistíte v našich „žlutých stránkách“ v tabulce rychlosti čerpadla–válec.

Strana: 405



Čerpadla s asistovaným zasouváním a ventilovou technologií Venturi

Pro zvýšení produktivity a zlepšení zasouvání pístů nabízí společnost

Enerpac ventilové konfigurace navržené za účelem zrychlení zasouvání pístů.

Čerpadla řady ZU4 jsou vybavena **ventilovou technologií Venturi**, která usnadňuje rychlejší zasouvání jednočinných válců s gravitačním zasouváním.

Strana: 122



Sady ventilů s pružinami uprostřed

Ruční třípolohové ventily řady VM a VC lze snadno přeměnit na ventily s pružinou uprostřed. U těchto

dodatečně namontovaných sad se madlo po uvolnění automaticky přesune do neutrální polohy ventilu.

Strana: 123





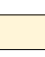

Manometr, Hladinový/teplotní spínač

¹⁾ Tlakoměr (**G**) není k dispozici u modelů čerpadel s tlakovým převodníkem (**T**). Snímač tlaku poskytuje digitální odečet tlaku na LCD displeji.

²⁾ Spínač hladiny/teploty (**L**) vyžaduje elektrický balíček. Není k dispozici na nádržích 04 a 08.

ZU4-série, Z-Třída elektrická čerpadla

▼ MODELY ČERPADLA ŘADY ZU S ELEKTROMAGNETICKÝM VENTILEM, DÁLKOVÝM OVLÁDÁNÍM A LCD DISPLEJEM

	Jedno- nebo Dvoj. ¹⁾	Podpí- rání	Typ ventilu ²⁾	Objem nádře (litrů)	 (kg)	Číslo modelu, 230 VAC, 1 fáze, 50/60 Hz ³⁾
S vypouštěcím ventilem • Ideální pro děrování, tvarování a řezání • Vhodné pro použití bez požadavku držení břemene.	Jedno.		VE32D	4,6	29	ZU4104DE (B, I)
	Jedno.		VE32D	6,8	31	ZU4108DE (B, I)
	Jedno.		VE32D	19,8	51	ZU4120DE (B, I)
	–	–	–	–	–	–
	–	–	–	–	–	–
S elektromagnetickým ventilem • Ideální pro zdvihání a tam, kde je zapotřebí dálkového ovládání • U čerpadel s ventily VE33 a VE43 motor pracuje nepřetržitě • Při použití ventilu VE32 motor pracuje pouze při vysouvání, zatímco při držení břemene a zasouvání je vypnutý • Ventilová technologie Venturi (VE33VAC) umožňuje rychlejší zasouvání jednočinných válců.	Jedno.	●	VE32	4,6	29	ZU4204SE (B, I)
	Jedno.	●	VE32	6,8	31	ZU4208SE (B, I)
	Jedno.	●	VE32	19,8	51	ZU4220SE (B, I)
	Jedno.	●	VE33	6,8	37	ZU4308SE (B, I)
	Jedno.	●	VE33	19,8	57	ZU4320SE (B, I)
	Jedno.	●	VE33	39,0	79	ZU4340SE (B, I)
	Jedno.	●	VE33VAC	6,8	34	ZU41108SE (B)
	Jedno.	●	VE33VAC	19,8	53	ZU41120SE (B)
	Jedno.	●	VE33VAC	39,0	76	ZU41140SE (B)
	Dvoj.	●	VE43	6,8	37	ZU4408SE (B, I)
	Dvoj.	●	VE43	19,8	56	ZU4420SE (B, I)
	Dvoj.	●	VE43	39,0	79	ZU4440SE (B, I)

ZU4-série



Objem nádře:

4,6 - 39 litrů

Průtok při provozním tlaku:

1,0 l/min



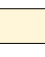





Výkon motoru:

1,25 kW

Maximální provozní tlak:

700 bar

▼ MODELY ČERPADLA ŘADY ZU S RUČNÍM VENTILEM

	Jedno- nebo Dvoj. ¹⁾	Podpí- rání	Typ ventilu ²⁾	Objem nádře (litrů)	 (kg) ⁵⁾	Číslo modelu, 230 VAC, 1 fáze, 50/60 Hz ³⁾		
						Pouze ruční	Elektrické Standard s dálkovým ovládáním	Elektrické Classic s dálkovým ovládáním ⁴⁾
S ručním ventilem • Ideální volba pro většinu aplikací • Ovládání ručním ventilem, pro jednočinné i dvojčinné válce a nástroje • Ovládání motoru na plášti • Ventilová technologie Venturi (VM33VAC) umožňuje rychlejší zasouvání jednočinných válců • Modely s dálkovým ovládáním jsou ideální pro nenáročnou průmyslovou použití a zdvihání • Zádržné ventily hydraulicky zajišťují válec, dokud se nepřepne do polohy pro zasouvání.	Jedno.		VM22	4,6	27	ZU4704ME (B, I)	–	ZU4704PE (B, I)
	Jedno.		VM22	6,8	29	ZU4708ME (B, I)	–	ZU4708PE (B, I)
	Jedno.		VM22	19,8	49	ZU4720ME (B, I)	–	ZU4720PE (B, I)
	Jedno.		VM32	4,6	25	ZU4204ME (B, I)	ZU4204JE (B, I)	–
	Jedno.		VM32	6,8	28	ZU4208ME (B, I)	ZU4208JE (B, I)	–
	Jedno.		VM32	19,8	47	ZU4220ME (B, I)	ZU4220JE (B, I)	–
	Jedno.		VM32	39,0	70	ZU4240ME (B, I)	ZU4240JE (B, I)	–
	Jedno.	●	VM33	4,6	25	ZU4304ME (B, I)	–	–
	Jedno.	●	VM33	6,8	28	ZU4308ME (B, I)	ZU4308JE (B, I)	ZU4308PE (B)
	Jedno.	●	VM33	19,8	48	ZU4320ME (B, I)	ZU4320JE (B, I)	ZU4320PE (B)
	Jedno.	●	VM33	39,0	71	ZU4340ME (B, I)	ZU4340JE (B, I)	ZU4340PE (B)
	Jedno.	●	VM33VAC	6,8	29	ZU41008ME (B)	ZU41008JE (B)	–
	Jedno.	●	VM33VAC	19,8	48	ZU41020ME (B)	ZU41020JE (B)	–
	Jedno.	●	VM33L	6,8	30	ZU4608ME (B)	ZU4608JE (B)	–
	Jedno.	●	VM33L	19,8	49	ZU4620ME (B)	ZU4620JE (B)	–
	Dvoj.	●	VM43	6,8	29	ZU4408ME (B, I)	ZU4408JE (B, I)	ZU4408PE (B)
	Dvoj.	●	VM43	19,8	48	ZU4420ME (B, I)	ZU4420JE (B, I)	ZU4420PE (B)
	Dvoj.	●	VM43	39,0	71	ZU4440ME (B, I)	ZU4440JE (B, I)	ZU4440PE (B)
	Dvoj.	●	VM43L	4,6	30	ZU4808ME (B)	ZU4808JE (B)	–
	Dvoj.	●	VM43L	19,8	50	ZU4820ME (B)	ZU4820JE (B)	–

¹⁾ Jedno. nebo Dvoj. = pro použití s jednočinnými a dvojčinnými válci a nástroji. ²⁾ Další podrobnosti naleznete v části Směrový ovládací ventil.

³⁾ „B“ označuje čerpadla s napájením 115 V, 1 fáze, 50/60 Hz. Příklad objednávky čísla modelu: **ZU4208MB**.

„I“ označuje čerpadla s napájením 208–240 V, 1 fáze, 50/60 Hz se zástrčkou typu NEMA 6-15. Příklad objednávky čísla modelu: **ZU4208MI**.

⁴⁾ Elektrická čerpadla Classic mají namísto polovodičové elektroniky standardní elektromechanické součásti (transformátory, relé, vypínače).

⁵⁾ Hmotnosti jsou uvedeny pro čerpadla s ručním ventilem. Elektrická čerpadla Standard s dálkovým ovládáním mají hmotnost vyšší o 0,5 kg a elektrická čerpadla Classic s dálkovým ovládáním o 1,5 kg.


POZNÁMKA: Ovládání ventilu „L“ je k dispozici u čerpadel s ručním ventilem. Nahradte „M“ funkcí ventilu „L“. Příklad: **ZU4608LE**.



Ochranný rám (R)

- Zajišťuje ochranu a stabilizaci čerpadla.

Oblíbené modely čerpadla s ochranným rámem montovaným z výroby	
ZU4108DE-R (B, I)	ZU4308ME-R (B, I)
ZU4208JE-R (B, I)	ZU4320ME-R (B, I)
ZU4220JE-R (B, I)	ZU4408ME-R (B, I)
ZU4208SE-R (B, I)	ZU4420ME-R (B, I)
ZU4308JE-R (B, I)	ZU4408JE-R (B, I)
ZU4320JE-R (B, I)	ZU4420JE-R (B, I)
ZU4308SE-R (B, I)	ZU4408SE-R (B, I)
ZU4320SE-R (B, I)	ZU4420SE-R (B, I)

Číslo modelu	Určeno pro nádrž
	
ZRC-04	4,6 nebo 6,8 litrů ¹⁾
ZRC-04H	4,6 nebo 6,8 litrů ²⁾
ZRB-20	19,8 litrů
ZRB-40	39 litrů

¹⁾ Bez chladiče


²⁾ S chladičem



Nožní spínač (U)

- 3metrový kabel, ovládání bez použití rukou.

Oblíbené modely čerpadla s nožním spínačem montovaným z výroby	
ZU4108DE-U (B, I)	
ZU4208SE-U (B, I)	
ZU4220SE-U (B, I)	
ZU4320SE-U (B, I)	
ZU4408SE-U (B, I)	
ZU4420SE-U (B, I)	

Číslo modelu	Lze použít s čerpadly řady ZU4 s elektromagnetickým vypouštěcím ventilem, 3polohovým ventilem a LCD displejem
	
ZCF-2	Elektromagnetické ventily řady VE



Chladič (H)

- Odebírá teplo z obtokového oleje
- Zvyšuje životnost oleje, omezuje opotřebování hydraulických součástí.

Oblíbené modely čerpadla s chladičem montovaným z výroby	
ZU4108DE-H (B, I)	
ZU4208SE-H (B, I)	
ZU4308SE-H (B, I)	
ZU4408SE-H (B, I)	
ZU4420SE-H (B, I)	


Číslo modelu	Lze použít s čerpadly
	
ZHE-U115	Čerpadla s napájením 115 V
ZHE-U230	Čerpadla s napájením 230V



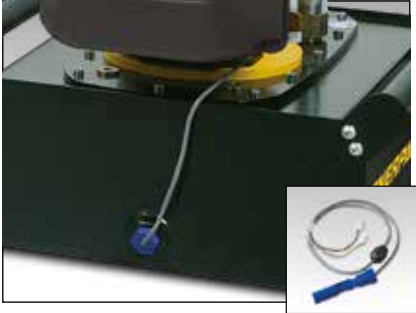
Snímač tlaku (T)

- Odolnější než analogové přístroje
- Zobrazení v jednotkách psi, bar nebo MPa
- Vypnutí či přepnutí motoru při dosažení nastaveného tlaku.

Oblíbené modely čerpadla se snímačem tlaku montovaným z výroby, vyžaduje čerpadlo s LCD displejem	
ZU4108DE-T (B, I)	
ZU4208SE-T (B, I)	
ZU4308SE-T (B, I)	
ZU4408SE-T (B, I)	
ZU4420SE-T (B, I)	

Číslo modelu	Rozsah nastavení tlaku	Opakovatelnost bodu sepnutí	Zóna necitlivosti
	(bar)	(%)	(bar)
ZPT-U4	3,5 - 700	± 0,5	3,5

Snímač tlaku poskytuje digitální odečet tlaku na LCD displeji.



Hladinový/teplotní spínač (L) ¹⁾

- Vypíná čerpadlo při zaznamenání vysoké provozní teploty nebo nízké hladiny oleje
- Připojení přímo k plášti čerpadla
- Snadná montáž do nádrže čerpadla
- Vyžaduje LCD displej.

Číslo modelu	Provozní teplota (°C)	Maximální tlak (bar)	🏋️ (kg)
ZLS-U4	5 - 110	10	0,1

¹⁾ Hladinový/teplotní spínač (L) není k dispozici pro nádrže o objemu 4,6 nebo 6,8 litrů.



Kluzný rám (K)

- Umožňuje snadné zdvihání s použitím dvou rukou
- Poskytuje vyšší stabilitu čerpadla na nepevných či nerovných površích
- Nelze použít spolu s ochranným rámem.

Číslo modelu	Určeno pro nádrž	🏋️ (kg)
SBZ-4	4,6 nebo 6,8 litrů ²⁾	2,2
SBZ-4L	4,6 nebo 6,8 litrů ³⁾	3,2

²⁾ Bez chladiče

³⁾ S chladičem



Filtr na zpětné větvi (F)

- Filtr s propustností 25 mikronů odstraňuje nečistoty z oleje ve zpětné větvi
- Vnitřní obtokový ventil brání poškození v případě zanesení filtru
- S ukazatelem údržby
- Náhradní filtrační vložka PF25.

Číslo modelu	Max. tlak (bar)	Max. průtok oleje (l/min)	Nastavení obtoku (bar)
ZPF	14	45	1,7



Manometr (G)

- Minimalizuje riziko přetížení a zajišťuje tak dlouhou životnost zařízení
- Ciferník s \varnothing 63 mm, plněný glycerinem
- Duální stupnice v jednotkách bar a psi.

Číslo modelu	Popis
G2536L	0–1000 bar, 0–15.000 psi

Tlakoměr (G) není k dispozici u modelů čerpadel s tlakovým převodníkem (T). Snímač tlaku poskytuje digitální odečet tlaku na LCD displeji.

Řada ZU4



Objem nádrže:

4,6 – 39 litrů

Průtok při jmenovitém tlaku:

1,0 l/min

Výkon motoru:

1,25 kW

Maximální provozní tlak:

700 bar



Chladič

Udržuje teplotu oleje na maximální hodnotě 54 °C při okolní teplotě 21 °C.

Nepřekračujte maximální hodnoty průtoku a tlaku oleje. Chladič není vhodný pro směs vody a glykolu ani pro kapaliny na bázi vody.

Přenos tepla * (Btu/h)	Maximální tlak (bar)	Maximální průtok oleje (l/min)	Napětí (VDC)
900	20,7	26,5	12

* Při průtoku 1,9 l/min a okolní teplotě 21 °C.



Hadice

Společnost Enerpac nabízí kompletní sortiment vysoce jakostních hydraulických hadic. K zajištění integrity Vašeho systému, volte jen hydraulické hadice Enerpac

Strana: 128

▼ Zleva doprava: ZE3304ME-K, ZE4110DE-FHR



- Vysoce výkonné provedení čerpadel – vyšší průtok oleje a přepínací tlak
- Elektrorozvaděč z pevného lisovaného plastu chrání elektroniku, napájecí zdroje a paměťovou jednotku LCD displeje a vydrží i v náročných podmínkách průmyslového prostředí
- Krytí IP54 a izolační třída
- Na podsvíceném LCD displeji se zobrazují informace o průběhu autotestu a diagnostické údaje s možností kontroly různých parametrů – nic takového nebylo dosud u průmyslových čerpadel k dispozici ⁵⁾
- Plně uzavřené průmyslové elektromotory chlazené ventilátorem, které se vyznačují dlouhou životností. U všech nádrží je dobře viditelný skleněný olejznak
- U ručních a elektromagnetických ventilů je zabudován pojistný ventil nastavitelný uživatelem
- Součástí všech elektrických motorů je ventilátor s ocelovým krytem
- Nádrže s obsahem 9,8, 19,8 a 39 litrů jsou opatřeny olejznakem, nádrže 4,6 a 6,8 litrů jsou opatřeny indikátorem hladiny oleje.
- Zátka nalévacího otvoru je vybavená odvodušňovacím, 40mikronovým filtrem zamezujícím znečištění oleje
- Odolné nádrže na olej z ocelového plechu.



◀ Tažení kolejových kol pomocí hliníkového válce RACH poháněného čerpadlem řady ZE.

Řada ZE

Objem nádrže:

4,6 – 39 litrů

Průtok při jmenovitém tlaku:

0,55 – 2,73 l/min

Výkon motoru:

0,75 – 5,60 kW

Maximální provozní tlak:

700 bar

Z

Stabilní
Spolehlivá
Inovační
CLASS



Tabulka rychlostí

To, jak rychle bude vybrané čerpadlo pohánět Váš válec, zjistíte v našich „Žlutých stránkách“ v tabulce rychlosti čerpadla–válce.

Strana: **405**



Ventily s hydraulickým zámekem

Pro aplikace, které vyžadují bezpečné držení břemene, jsou k dispozici ventily série VM (kromě VM32) s řízeným zpětným ventilem **VM33L** a **VM43L**. Tento ventil umožňuje břemeno hydraulicky zajistit, dokud se ventil nedostane do zasunuté polohy.

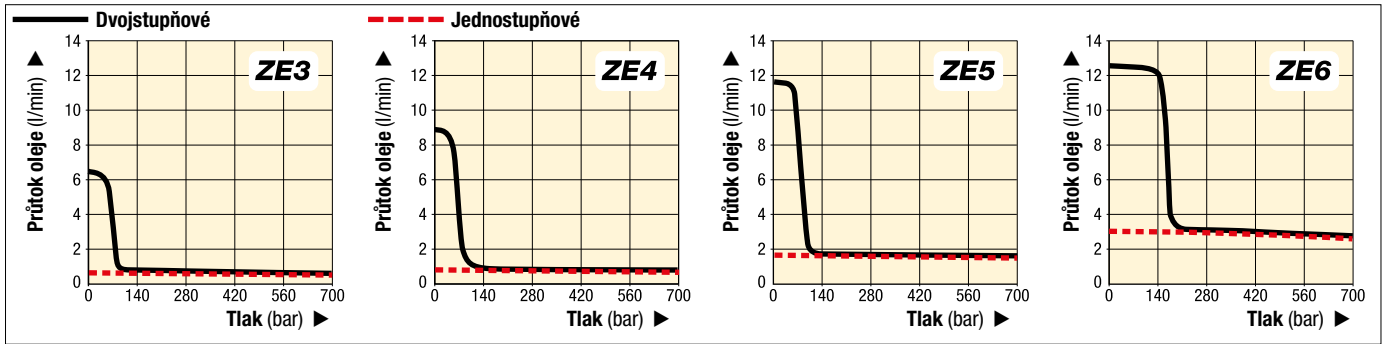


Čerpadla s asistovaným zasouváním a ventilovou technologií Venturi

Pro zvýšení produktivity a zlepšení zasouvání pístů nabízí společnost Enerpac ventilové konfigurace navržené za účelem zrychlení zasouvání pístů. Čerpadla řady ZE jsou vybavena **ventilovou technologií Venturi**, která usnadňuje rychlejší zasouvání jednočinných válců s gravitačním zasouváním. Typ ventilu viz v objednávací tabulce a podrobnosti v části Směrové regulační ventily.

Strana: **122**

ZE-série, specifikace a rozměry



▼ ZE-SÉRIE, TABULKA VÝKONŮ

Série čerpadla	Průtočné množství při 50 Hz * (l/min)				Čerpací jednotka	Dostupné velikosti nádrží (litry)	Výkon motoru (kW)	Rozsah nastavení pojistného ventilu (bar)	Hlučnost (dBA)
	Nízký tlak		Vysoký tlak						
	při 7 bar	při 50 bar	při 350 bar	při 700 bar					
ZE3	0,59	0,59	0,57	0,55	Jednostupňové	4,6 - 6,8 - 9,8	0,75	70-700	75
	6,15	5,26	0,57	0,55	Dvojstupňové	19,8 - 39			
ZE4	0,87	0,87	0,84	0,82	Jednostupňové	4,6 - 6,8 - 9,8	1,12	70-700	75
	8,88	8,20	0,84	0,82	Dvojstupňové	19,8 - 39			
ZE5	1,75	1,72	1,68	1,64	Jednostupňové	9,8 - 19,8 - 39	2,24	70-700	75
	11,61	11,27	1,68	1,64	Dvojstupňové	9,8 - 19,8 - 39			
ZE6	3,00	2,94	2,86	2,73	Jednostupňové	9,8 - 19,8 - 39	5,60	70-700	80
	12,29	12,15	2,86	2,73	Dvojstupňové	9,8 - 19,8 - 39			

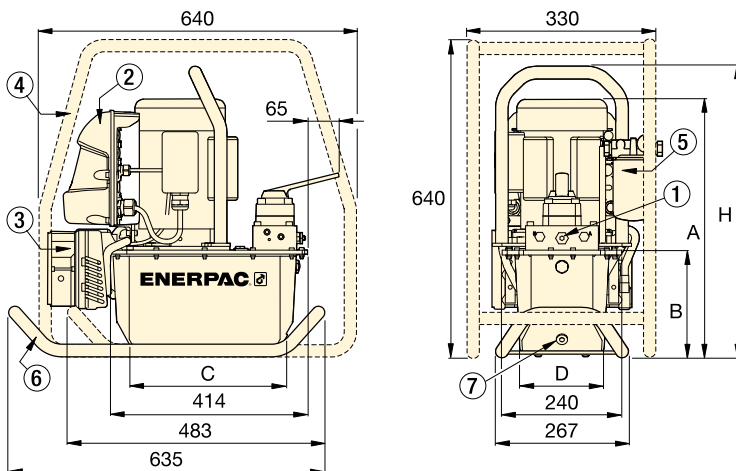
* Průtok oleje bude odpovídat přibližně 6/5 těchto hodnot při 60 Hz.



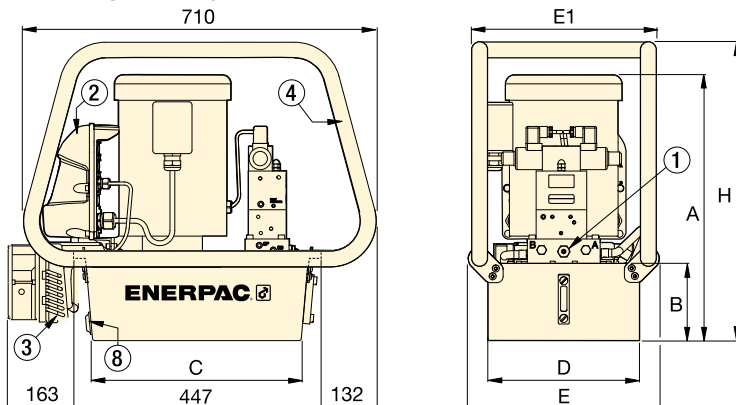
Jednostupňové nebo dvojstupňové čerpadlo

Jednostupňové čerpadlo

čerpadlo je vhodná volba pro aplikace, které vyžadují konstantní průtok bez ohledu na tlak, jako je testování nebo upínání. **Dvojstupňová čerpadla**, která mají vyšší výstupní průtok při nižších hodnotách tlaku, umožňují rychlý pohyb směrem k břemeni, přičemž se zkracuje doba cyklů a zvyšuje produktivita.



ZE série, čerpadla s olejovou nádrží na 4,6 - 6,8 litrů



ZE série, čerpadla s olejovou nádrží na 9,8 - 19,8 - 39 litrů

- ① U všech ručních a elektromagnetických ventilů pojistný ventil nastavitelný uživatelem. závity olejového připojení (A a B): 3/8" NPTF; závity vedlejších připojení: 1/4" NPTF.
- ② Elektrorozvaděč
- ③ Chladič
- ④ Ochranný rám
- ⑤ Filtr na zpětné větvi
- ⑥ Kluzný rám
- ⑦ Magnetický vypouštěcí otvor
- ⑧ Vypouštěcí otvor / Hladinový/teplotní spínač

Objem nádrže (litry)	ZE-série, rozměry čerpadel						
	A	B	C	D	E	E1	H
4,6	457	143	279	152	-	-	513
6,8	457	143	279	206	-	-	513
9,8	533	158	419	305	384	371	600
19,8	558	180	419	422	501	488	625
39	648	270	399	505	576	572	715

▼ KROK 1: Zvolte čerpadlo z tabulky objednávání čerpadel

Funkčnost čerpadla lze odvodit z čísla modelu. Pomocí níže uvedeného průvodce vyberte z tabulky čerpadel nejvhodnější čerpadlo pro požadované účely.

Z	E	4	4	20	M	E	-	F	H
1	2	3	4	5	6	7	8		
Typ výrobku	Typ motoru	Průtočná skupina	Typ ventilu	Objem nádrže	Ovládání ventilu	Napětí	Z výroby montované příslušenství		

1 Typ výrobku

Z = Řada čerpadla

2 Pohon

E = Indukční elektromotor

3 Průtočná skupina

3 = 0,55 l/min při 700 bar

4 = 0,82 l/min při 700 bar

5¹⁾ = 1,64 l/min při 700 bar

6¹⁾ = 2,73 l/min při 700 bar

4 Typ ventilu

0 = Bez ventilu, s pláštěm

1 = 3 cestný, 2 polohový vypouštěcí ventil **VE32D**

2 = 3 cestný, 2 polohový ruční ventil **VM32**

3 = 3 cestný, 3 polohový ventil, ruční **VM33** nebo elektrický **VE33**

4 = 4 cestný, 3 polohový ventil, ruční **VM43** nebo elektrický **VE43**

6 = 3 cestný, 3 polohový ruční ventil s hydraulickým zámekem **VM33L** a řízeným zpětným ventilem

8 = 4 cestný, 3 polohový ruční ventil s hydraulickým zámekem **VM43L** a řízeným zpětným ventilem

10 = 3 cestný, 3 polohový ruční ventil **Venturi VM33VAC⁶⁾**

11 = 3 cestný, 3 polohový elektrický ventil **Venturi VE33VAC⁶⁾**

5 Objem nádrže

04^{*} = 4,6 litru

08^{*} = 6,8 litru

10 = 9,8 litru

20 = 19,8 litru

40 = 39,0 litru

^{*} není k dispozici na ZE5, ZE6

6 Ovládání ventilu

D = S elektromagn. vypouštěcím ventilem, dálkovým ovládním a LCD displejem

L = S ruční ventil s LCD elektrovýstavou (bez dálkového ovládním)

M = S ručním ventilem, bez dálkového ovládním a displeje

N = Bez ventilu, bez elektropanelu

S = S elektromagn. ventilem, dálkovým ovládním a LCD displejem

7 Napětí motoru

Jednofázový motor (není k dispozici na ZE5, ZE6)

B = 115 V, 1 fáze, 50/60 Hz¹⁾

E = 208–240 V, 1 fáze, 50/60 Hz se zástrčkou evropského typu SCHUKO

I = 208–240 V, 1 fáze, 50/60 Hz se zástrčkou amerického typu NEMA 6-15

Trojfázový motor³⁾

G = 208–240 V, 3 fáze, 50/60 Hz

J = 460–480 V, 3 fáze, 50/60 Hz

W = 380–415 V, 3 fáze, 50/60 Hz

▼ KROK 2: Z výroby montované příslušenství

Zvolte z výroby montované příslušenství a přidejte označení k číslu modelu čerpadla za spojovník. Výše uvedený příklad zobrazuje označení, kdy je čerpadlo vybaveno **filtrem ve zpětné větvi (F)** a **chladičem (H)**.

8 Z výroby montované příslušenství může zahrnovat:

F = Filtř na zpětné větvi

G = Manometr⁴⁾

H = Chladič²⁾

K = Kluzný rám

L = Hladinový/teplotní spínač²⁾

N = Závěsná oka (nádrž není opatřena madly)⁷⁾

P = Tlakový spínač²⁾

R = Ochranný rám

S = Jednostupňová čerpací jednotka⁵⁾

T = Snímač tlaku^{2),4)}

U = Nožní spínač²⁾

¹⁾ Čerpadla s napájením 115 V se dodávají s 15A zástrčkou pro nesoustavné použití. Pro časté používání při plném tlaku se doporučuje použít 20A obvod.

²⁾ Tato příslušenství (H, L, P a T) vyžadují LCD displej. Hladinový/teplotní spínač (L) není k dispozici pro nádrže o objemu 4,6 nebo 6,8 litrů. Možnost tlakového spínače (P) je k dispozici pouze pro ruční ventily bez ventilů s hydr. zámekem. K LCD displeji lze připojit buď tlakový spínač, nebo snímač tlaku, nikoli však obojí současně.

³⁾ Modely s třífázovými motory bez elektrorozvaděče se dodávají bez šňůry, startéru motoru a ochrany proti přetížení.

⁴⁾ Manometr (G) není k dispozici u modelů čerpadla se snímačem tlaku. Snímač tlaku poskytuje digitální hodnotu tlaku prostřednictvím LCD displeje.

⁵⁾ Není k dispozici u čerpadel s Venturiho ventilem typu 10 nebo 11.


⁶⁾ Není k dispozici na čerpadlech řady ZE3.

⁷⁾ Závěsná oka (N) nejsou k dispozici u nádrží s kapacitou 04 nebo 08.

▼ MODELY ČERPADLA ŘADY ZE

Bez ventilu, s pláštěm, bez elektropanelu	
<p>Ruční ventil, bez elektropanelu a LCD displeje</p> <ul style="list-style-type: none"> Ideální volba pro většinu aplikací Ovládání ručním ventilem, pro jednočinné i dvojitě činné válce a nástroje Ventilová technologie Venturi (VM33VAC) umožňuje rychlejší zasouvání jednočinných válců Ruční ovládání motoru U jednofázových elektromotorů spínač zapnutí/vypnutí. 	
<p>Elektromagnetický vypouštěcí ventil, elektropanel a LCD displej</p> <ul style="list-style-type: none"> Ideální pro děrování, tvarování a řezání. Vhodné pro použití bez požadavku držení břemene. Tlačítkové dálkové ovládání ventilu a motoru s kabelem o délce 3 m. 	
<p>3polohový elektromagnetický ventil a elektropanel</p> <ul style="list-style-type: none"> Vhodné pro průmyslové použití a zdvihání. Všechny ventily mají tři polohy pro vysunutí-přidržení-zasunutí. Ventilová technologie Venturi (VE33VAC) umožňuje rychlejší zasouvání jednočinných válců. Tlačítkové dálkové ovládání ventilu a motoru s kabelem o délce 3 m. 	

Tabulka objednávání čerpadel řady ZE

Jedno. nebo Dvoj. ¹⁾	Podpí- rání 	Typ ventilu ²⁾	Objem nádře (litrů)	Řada ZE3 (0,75 kW) Průtočné množství při 700 bar: 0,55 l/min		Řada ZE4 (1,12 kW) Průtočné množství při 700 bar: 0,82 l/min		Řada ZE5 (2,24 kW) Průtočné množství při 700 bar: 1,64 l/min		Řada ZE6 (5,60 kW) Průtočné množství při 700 bar: 2,73 l/min	
				Číslo modelu ³⁾ E = 230 V, 1 fáze	(kg)	Číslo modelu ³⁾ E = 230 V, 1 fáze	(kg)	Číslo modelu ³⁾ W = 400 V, 3 fáze	(kg)	Číslo modelu ³⁾ W = 400 V, 3 fáze	(kg)
		–	6,8	ZE3008NE (B, I, J, G, W)	45	ZE4008NE (B, I, J, G, W)	43	–	–	–	–
		–	9,8	ZE3010NE (B, I, J, G, W)	45	ZE4010NE (B, I, J, G, W)	49	ZE5010NW (J, G)	54	ZE6010NW (J, G)	72
		–	19,8	ZE3020NE (B, I, J, G, W)	57	ZE4020NE (B, I, J, G, W)	61	ZE5020NW (J, G)	66	ZE6020NW (J, G)	84
		–	39,0	ZE3040NE (B, I, J, G, W)	80	ZE4040NE (B, I, J, G, W)	84	ZE5040NW (J, G)	89	ZE6040NW (J, G)	107
Jedno.	–	VM22	19,8	–	–	ZE4720ME (B, W)	65	–	–	–	–
Jedno.	–	VM32	4,6	ZE3204ME (B)	39	–	–	–	–	–	–
Jedno.	–	VM32	6,8	ZE3208ME (B, I, J, G, W)	41	ZE4208ME (B, I, J, G, W)	45	–	–	–	–
Jedno.	–	VM32	9,8	ZE3210ME (B, I, J, G, W)	47	ZE4210ME (B, I, J, G, W)	51	ZE5210MW (J, G)	56	ZE6210MW (J, G)	74
Jedno.	–	VM32	19,8	ZE3220ME (B, I, J, G, W)	59	ZE4220ME (B, I, J, G, W)	64	ZE5220MW (J, G)	68	ZE6220MW (J, G)	86
Jedno.	●	VM33	4,6	ZE3304ME (B)	39	–	–	–	–	–	–
Jedno.	●	VM33	6,8	ZE3308ME (B, I, J, G, W)	42	ZE4308ME (B, I, J, G, W)	46	–	–	–	–
Jedno.	●	VM33	9,8	ZE3310ME (B, I, J, G, W)	48	ZE4310ME (B, I, J, G, W)	52	ZE5310MW (J, G)	57	ZE6310MW (J, G)	75
Jedno.	●	VM33	19,8	ZE3320ME (B, I, J, G, W)	60	ZE4320ME (B, I, J, G, W)	64	ZE5320MW (J, G)	69	ZE6320MW (J, G)	87
Jedno.	●	VM33	39,0	ZE3340ME (B, I, J, G, W)	83	ZE4340ME (B, I, J, G, W)	87	ZE5340MW (J, G)	92	ZE6340MW (J, G)	110
Jedno.	●	VM33VAC	6,8	–	–	ZE41008ME (B, I, J, G, W)	46	–	–	–	–
Jedno.	●	VM33VAC	19,8	–	–	ZE41020ME (B, I, J, G, W)	64	ZE51020MW (J, G)	69	ZE61020MW (J, G)	87
Jedno.	●	VM33VAC	39,0	–	–	–	–	ZE51040MW (J, G)	92	ZE61040MW (J, G)	110
Jedno.	●	VM33L	6,8	ZE3608ME (B, I, J, G, W)	42	–	–	–	–	–	–
Jedno.	●	VM33L	19,8	ZE3620ME (B, I, J, G, W)	62	ZE4620ME (B, I, J, G, W)	66	–	–	–	–
Jedno.	●	VM33L	39,0	ZE3640ME (B, I, J, G, W)	85	ZE4640ME (B, I, J, G, W)	89	–	–	–	–
Dvoj.	●	VM43	4,6	ZE3404ME (B)	39	–	–	–	–	–	–
Dvoj.	●	VM43	6,8	ZE3408ME (B, I, J, G, W)	42	ZE4408ME (B, I, J, G, W)	46	–	–	–	–
Dvoj.	●	VM43	9,8	ZE3410ME (B, I, J, G, W)	48	ZE4410ME (B, I, J, G, W)	52	ZE5410MW (J, G)	57	ZE6410MW (J, G)	74
Dvoj.	●	VM43	19,8	ZE3420ME (B, I, J, G, W)	60	ZE4420ME (B, I, J, G, W)	64	ZE5420MW (J, G)	69	ZE6420MW (J, G)	87
Dvoj.	●	VM43	39,0	ZE3440ME (B, I, J, G, W)	83	ZE4440ME (B, I, J, G, W)	87	ZE5440MW (J, G)	92	ZE6440MW (J, G)	110
Dvoj.	●	VM43L	6,8	ZE3808ME (B, I, J, G, W)	44	–	–	–	–	–	–
Dvoj.	●	VM43L	19,8	ZE3820ME (B, I, J, G, W)	62	ZE4820ME (B, I, J, G, W)	66	ZE5820MW (J, G)	71	ZE6820MW (J, G)	–
Dvoj.	●	VM43L	39,0	ZE3840ME (B, I, J, G, W)	85	ZE4840ME (B, I, J, G, W)	89	ZE5840MW (J, G)	94	ZE6840MW (J, G)	112
Jedno.	–	VE32D	4,6	ZE3104DE (B, I, J, G, W)	43	–	–	–	–	–	–
Jedno.	–	VE32D	6,8	ZE3108DE (B, I, J, G, W)	45	ZE4108DE (B, I, J, G, W)	49	–	–	–	–
Jedno.	–	VE32D	9,8	ZE3110DE (B, I, J, G, W)	52	ZE4110DE (B, I, J, G, W)	55	ZE5110DW (J, G)	62	ZE6110DW (J, G)	79
Jedno.	–	VE32D	19,8	ZE3120DE (B, I, J, G, W)	64	ZE4120DE (B, I, J, G, W)	68	ZE5120DW (J, G)	74	ZE6120DW (J, G)	92
Jedno.	–	VE32D	39,0	–	–	ZE4140DE (B, I, J, G, W)	91	ZE5140DW (J, G)	97	ZE6140DW (J, G)	114
Jedno.	●	VE33	4,6	ZE3304SE (B, I, J, G, W)	48	–	–	–	–	–	–
Jedno.	●	VE33	6,8	ZE3308SE (B, I, J, G, W)	51	ZE4308SE (B, I, J, G, W)	55	–	–	–	–
Jedno.	●	VE33	9,8	ZE3310SE (B, I, J, G, W)	57	ZE4310SE (B, I, J, G, W)	61	ZE5310SW (J, G)	67	ZE6310SW (J, G)	84
Jedno.	●	VE33	19,8	ZE3320SE (B, I, J, G, W)	69	ZE4320SE (B, I, J, G, W)	73	ZE5320SW (J, G)	79	ZE6320SW (J, G)	97
Jedno.	●	VE33	39,0	ZE3340SE (B, I, J, G, W)	92	ZE4340SE (B, I, J, G, W)	96	ZE5340SW (J, G)	102	ZE6340SW (J, G)	120
Jedno.	●	VE33VAC	6,8	–	–	ZE41108SE (B, I, J, G, W)	52	–	–	–	–
Jedno.	●	VE33VAC	19,8	–	–	ZE41120SE (B, I, J, G, W)	70	ZE51120SW (J, G)	76	ZE61120SW (J, G)	94
Jedno.	●	VE33VAC	39,0	–	–	–	–	ZE51140SW (J, G)	99	ZE61140SW (J, G)	117
Dvoj.	●	VE43	4,6	ZE3404SE (B, I, J, G, W)	48	–	–	–	–	–	–
Dvoj.	●	VE43	6,8	ZE3408SE (B, I, J, G, W)	51	ZE4408SE (B, I, J, G, W)	55	–	–	–	–
Dvoj.	●	VE43	9,8	ZE3410SE (B, I, J, G, W)	57	ZE4410SE (B, I, J, G, W)	61	ZE5410SW (J, G)	67	ZE6410SW (J, G)	84
Dvoj.	●	VE43	19,8	ZE3420SE (B, I, J, G, W)	69	ZE4420SE (B, I, J, G, W)	73	ZE5420SW (J, G)	79	ZE6420SW (J, G)	97
Dvoj.	●	VE43	39,0	ZE3440SE (B, I, J, G, W)	92	ZE4440SE (B, I, J, G, W)	96	ZE5440SW (J, G)	102	ZE6440SW (J, G)	120

¹⁾ Jedno. nebo Dvoj. = pro použití s jednočinnými a dvojitými válci a nástroji. ²⁾ Další podrobnosti naleznete v části Směrový ovládací ventil.

³⁾ Číslo modelu s příponou „E“ označují čerpadla s napájením 230 VAC, 1 fáze, 50/60 Hz. Číslo modelu s příponou „W“ označují čerpadla s napájením 400 VAC, 3 fáze, 50/60 Hz.

Další možnosti napájecích napětí jsou k dispozici dle uvedených údajů. Nahrďte příponu pro napětí „E“ příslušným písmenem zvoleného napětí.

Příklad objednávky čísla modelu: **ZE4108DB** označuje 115 VAC, 1 fáze, 50/60 Hz. Popis napětí viz v průvodci objednávkami.

Poznámka: Možnosti napájecího napětí **K** (440 VAC, 3 fáze, 50/60 Hz) a **R** (575 VAC, 3 fáze, 60 Hz) jsou k dispozici u zvolených modelů. O dostupnosti se informujte u místního zástupce.

POZNÁMKA: Ovládání ventilu „L“ je k dispozici u čerpadel s ručním ventilem. Nahrďte „M“ funkci ventilu „L“. Příklad: **ZE3608LE**.



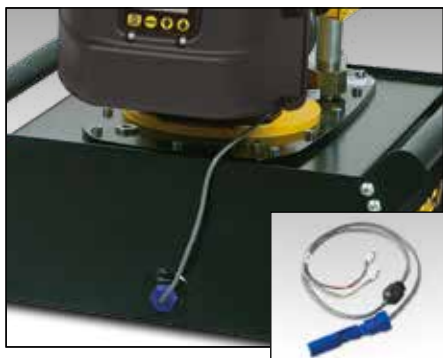
Elektropanel ¹⁾

- Podsvícený displej
- Údaje o používání čerpadla, počítadlo cyklů a doby provozu
- Varování a záznam při nízkém pracovním napětí
- Možnost autotestu a diagnostiky
- Zobrazení hodnoty tlaku ²⁾
- Nastavení automatického režimu tlaku ²⁾
- Možnost zobrazit údaje v šesti různých jazycích ³⁾

¹⁾ Součástí čerpadel s elektromagnetickými ventily.

²⁾ Při použití s volitelným snímačem tlaku.

³⁾ Angličtina, francouzština, němčina, italština, španělština a portugalština.



Hladinový/teplotní spínač (L) ⁴⁾

- Vypne čerpadlo, než hladina oleje klesne pod bezpečnou úroveň, aby vlivem kavitace nedošlo k poškození
- Vypne čerpadlo při nárůstu teploty nad bezpečnou úroveň
- Ideální v případě použití čerpadla na vzdáleném místě, kde není možné zkontrolovat hladinu oleje pohledem.

⁴⁾ 24 V, vyžaduje elektropanel. K dispozici pro nádrže o objemu 9,8, 19,8 a 39 l.

Číslo modelu	Daný teplotní signál (°C)	Provozní teplota (°C)	Max. tlak (bar)
ZLS-U4	80	5 - 110	10



Filtr na zpětné větvi (F)

- Filtr s propustností 25 mikronů odstraňuje nečistoty z oleje ve zpětné větvi, než se vrací zpět do nádrže
- Vnitřní obtokový ventil brání poškození v případě zanesení filtru
- S ukazatelem údržby
- Náhradní filtrační vložka PF25.

Číslo modelu	Maximální tlak (bar)	Maximální průtok oleje (l/min)	Nastavení obtoku (bar)
ZPF	13,8	45,4	1,7



Ochranný rám (R)

- Snadné přenášení a zvedání
- Chrání čerpadlo a elektropanel
- K dispozici pro nádrže všech velikostí.



Kluzný rám (K)

- Umožňuje snadné zdvihání s použitím dvou rukou
- Poskytuje vyšší stabilitu čerpadla na nepevných či nerovných površích.



Nožní spínač (U) ⁷⁾

- Dálkové ovládání elektromagnetických vypouštěcích ventilů a 3polohových ventilů bez použití rukou
- Dodáván s kabelem o délce 3 m.

⁷⁾ 15 V, vyžaduje elektropanel.

Číslo modelu	Hodí se na nádrž:	(kg)
ZRC-04	4,6 nebo 6,8 litrů ⁵⁾	5,5
ZRC-04H	4,6 nebo 6,8 litrů ⁶⁾	6,5
ZRB-10	9,8 litrů	6,0
ZRB-20	19,8 litry	6,0
ZRB-40	39 litry	6,0

⁵⁾ Pro čerpadla bez chladiče

⁶⁾ Pro čerpadla s chladičem.

Číslo modelu	Hodí se na nádrž:	(kg)
SBZ-4	4,6 nebo 6,8 litrů ⁵⁾	2,2
SBZ-4L	4,6 nebo 6,8 litrů ⁶⁾	3,2

⁵⁾ Pro čerpadla bez chladiče

⁶⁾ Pro čerpadla s chladičem.

Číslo modelu	Lze použít s čerpadly řady ZE s
ZCF-2	Elektromagnetické ventily řady VE



Snímač tlaku (T) ¹⁾

- Zobrazuje tlak v jednotkách bar, psi nebo MPa
- Přesnější než analogové přístroje
- Kalibraci lze upravit pro účely certifikace
- Snadno čitelný a nastavitelný displej
- Funkce „Nastavení tlaku“ umožňuje vypnutí motoru při dosažení uživatelem požadovaného tlaku.

¹⁾ 24 V, vyžaduje elektropanel.



Tlakový spínač (P) ²⁾

- Slouží k ovládní čerpadla a monitorování systému
- Možnost nastavení tlaku v rozmezí 35 – 700 bar
- Součástí je manometr G2536L naplněný glycerinem se jmenovitým tlakem 1000 bar
- Přesnost $\pm 1,5\%$ v celém rozsahu.

²⁾ 24 V, vyžaduje elektropanel. Nedodává se v kombinaci s tlakovým snímačem. Není k dispozici pro LCD displej.

Číslo modelu	Rozsah nastavení tlaku (bar)	Opakova-telnost bodu sepnutí	Zóna necitli-vosti (bar)
ZPT-U4	3,5 - 700	$\pm 0,5\%$	3,5

Číslo modelu	Opakova-telnost bodu sepnutí	Min. velikost dílku (bar)	Přípojky oleje (NPTF)
ZPS-E3	$\pm 2\%$	8 - 38	3/8"



Chladič (H) ³⁾

- Odebírá teplo z obtokového oleje a zajišťuje tak chlazení čerpadla
- Stabilizuje viskozitu oleje, zvyšuje jeho životnost a omezuje opotřebování čerpadla a dalších hydraulických součástí.


³⁾ 24 VDC, vyžaduje elektropanel.



Manometr (G)

- Minimalizuje riziko přetížení a zajišťuje tak dlouhou životnost zařízení
- Ciferník s \varnothing 63 mm, plněný glycerinem
- Duální stupnice v jednotkách bar a psi.

Tlakoměr (G) není k dispozici u modelů čerpadel s tlakovým převodníkem (T). Snímač tlaku poskytuje digitální odečet tlaku na LCD displeji.

Číslo modelu	Hodí se na nádrž:	 (kg)
ZHE-E04	4,6 nebo 6,8 litrů	4,1
ZHE-E10	9,8, 19,8 a 39 litrů	4,1

Číslo modelu	Popis
G2536L	0–1000 bar, 0–15000 psi

Řada ZE



Objem nádrže:

4,6 – 39 litrů

Průtok při jmenovitém tlaku:

0,55 – 2,73 l/min

Výkon motoru:

0,75 – 5,60 kW

Maximální provozní tlak:

700 bar



ZPT-U4 Tlakový snímač

Odolnější vůči mechanickým a hydraulickým otřesům než analogové přístroje.

- Digitální zobrazení tlaku s přesností 0,5 % v celém rozsahu.
- Snadno čitelný a nastavitelný displej při nárůstu rychlosti změny tlaku automaticky zvyšuje intervaly mezi 3, 14, 35 a 145 bar.
- Funkce „Nastavení tlaku“ vypíná motor při dosažení uživatelem požadovaného tlaku (nebo při použití ventilů VE33 a VE43 přesune ventil do neutrální polohy).



Chladiče vzduchu série ZHE

Stabilizuje teplotu oleje na maximální teplotě 54 °C při okolní teplotě 21 °C. Přenos tepla při 1,9 l/min a okolní teplotě 21 °C: 900 Btu/h [950 kJ].

Max. průtočné množství oleje nesmí překročit 26,5 l/min a max. tlak nesmí být vyšší než 20,7 bar. Není vhodný pro směs voda-glykol ani pro tekutiny s vysokým podílem vody.

▼ Na obrázku: PA1150, PA133



PA série

Objem nádrže:

0,6 - 1,3 litrů

Průtok při provozním tlaku:

0,13 l/min

Spotřeba vzduchu:

255 l/min

Maximální provozní tlak:

700 bar



Souprava pro přestavbu nádrže

Umožní zdvojnásobit objem nádrže modelu PA133 snadnou instalací.

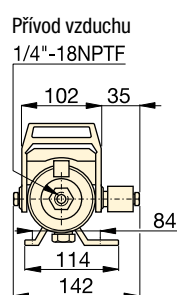
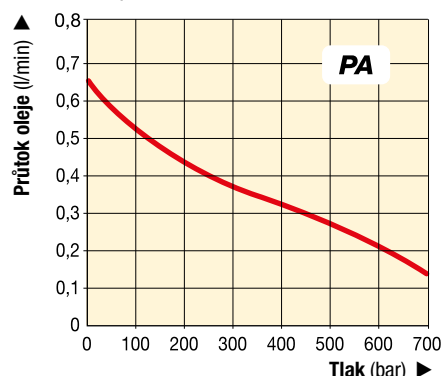
Číslo modelu

PC66

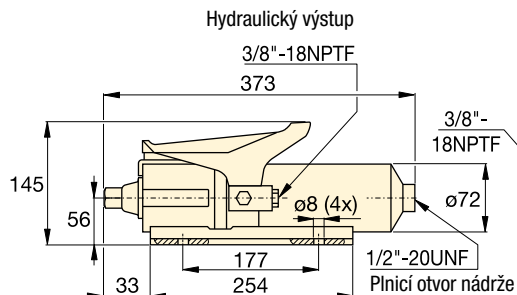
- Robustní provedení, vyniká dlouhou životností a snadnou údržbou
- Otočná spojka zjednodušuje připojení hadic i provoz čerpadla
- Třípolohový pedál umožňuje vysunutí, přidržení, zasunutí pístnice
- Může pracovat v každé poloze, což rozšiřuje použití a usnadňuje montáž (kromě PA1150)
- Model PA133 má na základně montážní drážky.

VZTAH MEZI PRŮTOKEM OLEJE A TLAKEM

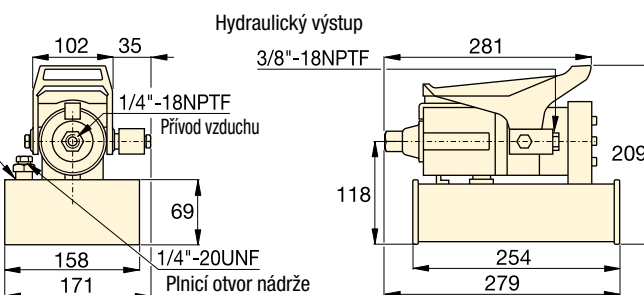
při tlaku vzduchu 6,9 bar




PA133



PA1150



Pro válec	Užitečný objem nádrže (cm ³)	Číslo modelu	Provozní tlak (bar)	Průtočné množství (l/min)		Funkce ventilu	Rozsah tlaku vzduchu * (bar)	Spotřeba vzduchu (l/min)	Hlučnost (dBA)	 (kg)
				Bez zatížení	Se zatížením					
Jednočinné	589	PA133	700	0,65	0,13	Vysunutí/přidržení/zasunutí	4,1 - 8,3	255	85	5,4
	1311	PA1150	700	0,65	0,13	Vysunutí/přidržení/zasunutí	4,1 - 8,3	255	85	8,2

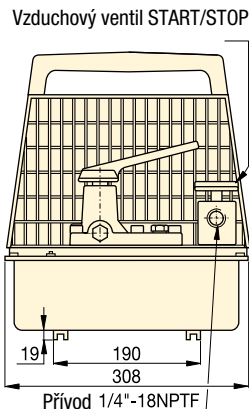
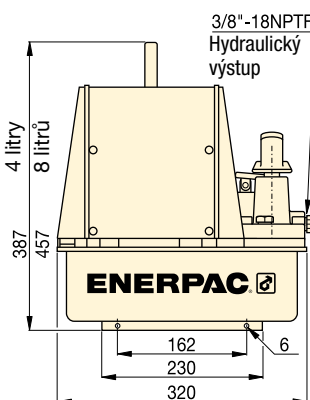
* Doporučená úpravná jednotka vzduchu: RFL102.

Pneumaticko-hydraulická čerpadla

▼ Na obrázku: PAM1041



- Zdvojený vzduchový motor dodává velké množství oleje v prvním stupni (14 bar), pro rychlé vysunutí pístnice
- Nádrže o objemu 4 nebo 8 litrů umožňují použití čerpadla s různými válci
- Kryt chrání pneumatické motory a umožňuje snadné přenášení.



PAM série

Objem nádrže:

4,0 - 8,0 litrů

Průtok při provozním tlaku:

0,15 l/min

Spotřeba vzduchu:

510 l/min

Maximální provozní tlak:

700 bar



Ventily so zámkem

Pro objednání čerpadel s ručními rozváděcími ventily 4/3 se zabudovanými řízeními zpětnými ventily **VM4L**, které zabraňují tlakové ztrátě při přepínání, připojte příponu „L“ k číslu modelu čerpadla.

Strana: **122**



Vzduchový ventil pro dálkové ovládání

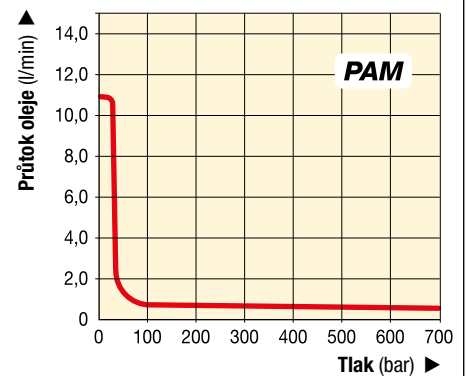
Pro dálkové ovládání pneumatických čerpadel série PAM. Dovoluje buď ruční nebo nožní ovládání.

Číslo modelu

VA2

VZTAH MEZI PRŮTOKEM OLEJE A TLAKEM

při tlaku vzduchu 6,9 bar



Pro válec	Užitečný objem nádrže (litrů)	Číslo modelu s krytem	Provozní tlak (bar)	Průtočné množství (l/min)		Funkce ventilu	Typ ventilu	Číslo modelu ventilu	Rozsah tlaku vzduchu * (bar)	Spotřeba vzduchu (l/min)	Hlučnost (dBA)	Hmotnost (kg)
				První stupeň	Druhý stupeň							
Jednočinné	2,6	PAM1021	700	10,65	0,15	Vysunutí/přidržení/zasunutí	3/2	VM2	4,1 - 8,3	510	87	22,7
	7,6	PAM1022	700	10,65	0,15	Vysunutí/přidržení/zasunutí	3/2	VM2	4,1 - 8,3	510	87	27,2
Dvojčinné	2,6	PAM1041	700	10,65	0,15	Vysunutí/přidržení/zasunutí	4/3	VM4	4,1 - 8,3	510	87	22,7
	7,6	PAM1042	700	10,65	0,15	Vysunutí/přidržení/zasunutí	4/3	VM4	4,1 - 8,3	510	87	27,2

* Doporučená úpravná jednotka vzduchu: RFL102.

▼ Shora dolů: PAMG1402N, PARG1102N, PATG1102N, PATG1105N



- Externí nastavitelný přetlakový pojistný ventil (za průzorem)
- Otvor vratné větve do nádrže pro použití s ventilem mimo čerpadlo
- Vnitřní pojistný ventil chrání čerpadlo proti přetížení
- Snížení hlučnosti na 76 dBA – tišší provoz
- K rozběhu čerpadla stačí velmi nízký tlak vzduchu. Rozsah provozního tlaku vzduchu je 2,8 – 8,8 bar
- Velmi účinný pneumatický litý hliníkový motor
- Lehká, vyztužená, trvanlivá nádrž pro použití v drsném prostředí
- Vzduchové dálkové ovládání je s čerpadlem spojeno hadicemi.

Kompaktní spojení pneumatického a hydraulického systému



Úpravná jednotka vzduchu

Doporučuje se k použití u všech pneumatických čerpadel Turbo. Poskytuje čistý, mazaný vzduch a umožňuje regulaci tlaku

vzduchu. Standardním vybavením jsou ocelové ochranné kryty.

Číslo modelu

RFL102



Modely s velkou nádrží

Pneumatické čerpadlo Turbo II se dodává také s větší nádrží: **PATG1105N, PAMG1405N a PARG1105N.**

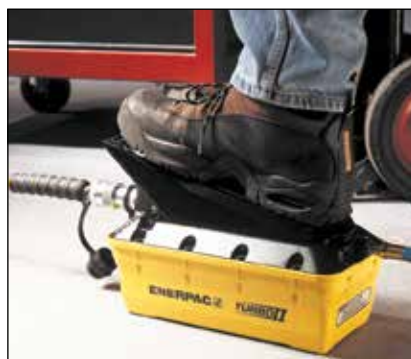


Hadice

Společnost Enerpac nabízí kompletní sortiment vysoce jakostních hydraulických hadic. K zajištění integrity Vašeho systému volte jen originální hydraulické hadice Enerpac.

Strana: **128**

▼ Snadné ovládání rukou nebo nohou.



Pro válce	Užitečný objem nádrže (cm ³)	Číslo modelu
Jednočinné	2081	PATG1102N
	3770	PATG1105N
Jednočinné	2081	PARG1102N
	3770	PARG1105N
Dvojčinné	2081	PAMG1402N
	3770	PAMG1405N

Turbo II, pneumaticko-hydraulická čerpadla



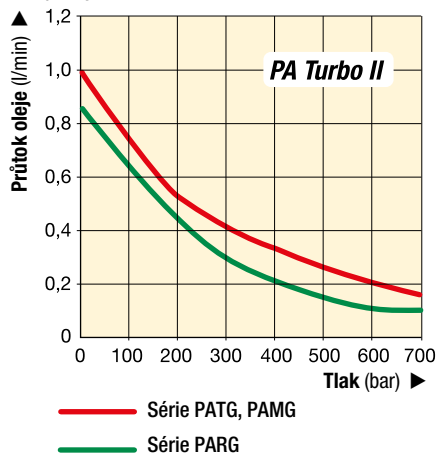
PATG modely mají k ovládní vzduchových i hydraulických ventilů univerzální pedál pro nohu i ruku.

PAMG modely mají pedál s aretací k ovládní vzduchu a čtyřcestný ruční ventil k regulaci hydrauliky.

PARG modely mají vzduchové dálkové ovládní.

VZTAH MEZI PRŮTOKEM OLEJE A TLAKEM

při dynamickém tlaku vzduchu 6,9 bar



PATG PAMG PARG série



Objem nádrže:

2,5 - 5,0 litrů

Průtok při provozním tlaku:

0,08 - 0,16 l/min

Spotřeba vzduchu:

227 - 340 l/min

Maximální provozní tlak:

700 bar

Maximální tlak (bar)	Průtočné množství (l/min)		Série čerpadla	Funkce ventilu	Rozsah tlaku vzduchu (bar)	Spotřeba vzduchu při tlaku vzduchu 5,2 bar (l/min)	Hlučnost (dBA)
	Bez zatížení	Se zatížením					
700	1,00	0,16	PATG	V / P / Z *	2,8 - 8,8	340	76
700	0,76	0,10	PARG	V / P / Z *	2,8 - 10,3	227	76
700	1,00	0,16	PAMG	V / P / Z *	2,8 - 8,8	340	76

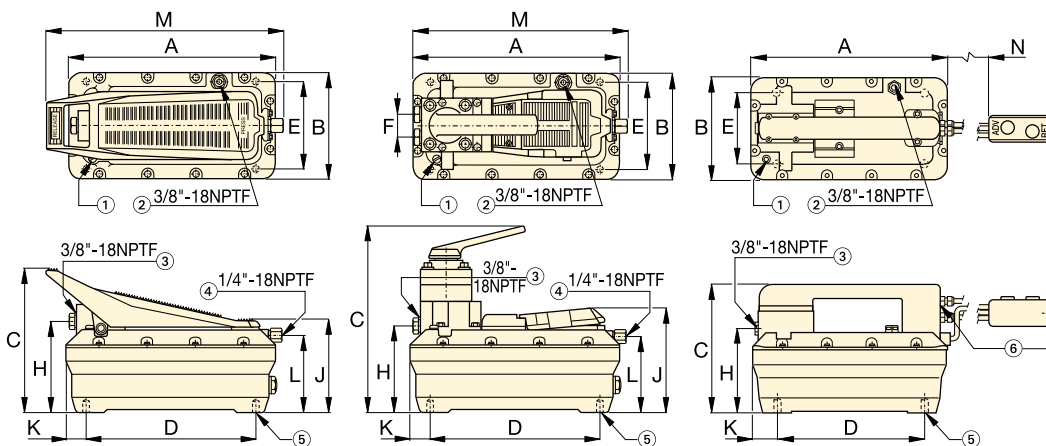
* Funkce ventilu: Vysunutí/přidržení/zasunutí.



Tabulka rychlostí

To, jak rychle bude vybrané čerpadlo pohánět Váš válec, zjistíte v našich „Žlutých stránkách“ v tabulce rychlostí čerpadla–válece.

Strana: 405



**PATG1102N
PATG1105N**

**PAMG1402N
PAMG1505N**

**PARG1102N
PARG11105N**

- 1 Odvzdušnění nádrže s filtrem
- 2 Otvor vratné větve do nádrže/pomocné odvzdušnění/plnicí otvor
- 3 Hydraulický výstup
- 4 Vzduchová přípojka s filtrem
- 5 4 montážní otvory pro samořezné šrouby 7 mm, s max. hloubkou do nádrže 19 mm
- 6 U modelů PARG má vzduchová přípojka s filtrem závit 1/4"-18NPTF

Ovládní ventilu	Rozměry Turbo II (mm)													Číslo modelu
	A	B	C	D	E	F	H	J	K	L	M	N	(kg)	
Pedál 3/3	313	165	211	230	102	—	129	146	42	113	347	—	8,2	PATG1102N
	396	201	209	230	102	—	131	146	86	112	437	—	9,9	PATG1105N
Dálkové ovládní 3/3	313	165	200	230	102	—	129	—	42	—	—	4500	10,0	PARG1102N
	396	201	209	230	102	—	131	—	86	—	—	4500	11,7	PARG1105N
Ruční 4/3	313	165	267	230	102	36	130	152	42	113	315	—	11,0	PAMG1402N
	396	201	267	230	102	36	132	152	86	112	405	—	12,7	PAMG1405N

▼ Na obrázku: **XA11G**



- Ergonomický design snižuje únavu obsluhy
- Proměnlivý průtok oleje a jemné regulace pro přesné nastavení průtoku
- Vyšší průtok oleje zvyšuje výkonnost
- Uzavřený hydraulický systém brání znečištění a umožňuje používat čerpadlo v jakékoli poloze
- Funkce pedálového zajištění v zasunuté poloze
- Vnější ventil umožňující volitelné nastavení tlaku
- Uzemňovací šroub zajišťující v souladu se směrnicí ATEX vyšší úroveň zabezpečení proti možnosti výbuchu.

Ex II 2 GD ck T4

▼ *Snadné ovládání nohou. Není nutné zvedat celou nohu, tělesná váha spočívá na patě, a pracovník má díky tomu při práci volné ruce a stabilní pozici.*



Pro produktivitu a ergonomii



Volitelný manometr

Integrovaný manometr ukazující přesné momentální hodnoty v barech, psi a MPa.



4/3 regulační ventil

Pro pohon dvojitých hydraulických válců a nástrojů.



Dvoulitrová nádrž

Schopná pojmout dvojnásobný objem oleje pro pohon větších hydraulických válců a nástrojů.



Souprava ovládacích páček

Zákazník může k oběma pedálům přimontovat páčky umožňující ruční ovládání pedálů.

Číslo modelu ¹⁾

XLK1



Otočný konektor

Zákazník může přimontovat otočný konektor umožňující nastavit optimální směr hydraulické hadice. Viz strana 133 pro podrobnosti.

Číslo modelu ¹⁾

XSC1

¹⁾ Příslušenství je nutné objednávat samostatně.

Pneumaticko-hydraulická nožní čerpadla



Aplikace v průmyslu

Čerpadlo XA11 je použito s 13tunovým dutým válcem ke stlačení a správnému umístění pružin u ventilu dieselového stroje. Obsluha může díky možnostem měření, které nabízí XVAR[®] Technology, ovládat přesně podle požadavků zdvih i sílu.

XA série



Objem nádrže:

1,0 - 2,0 litrů

Průtok při provozním tlaku:

0,25 l/min

Spotřeba vzduchu:

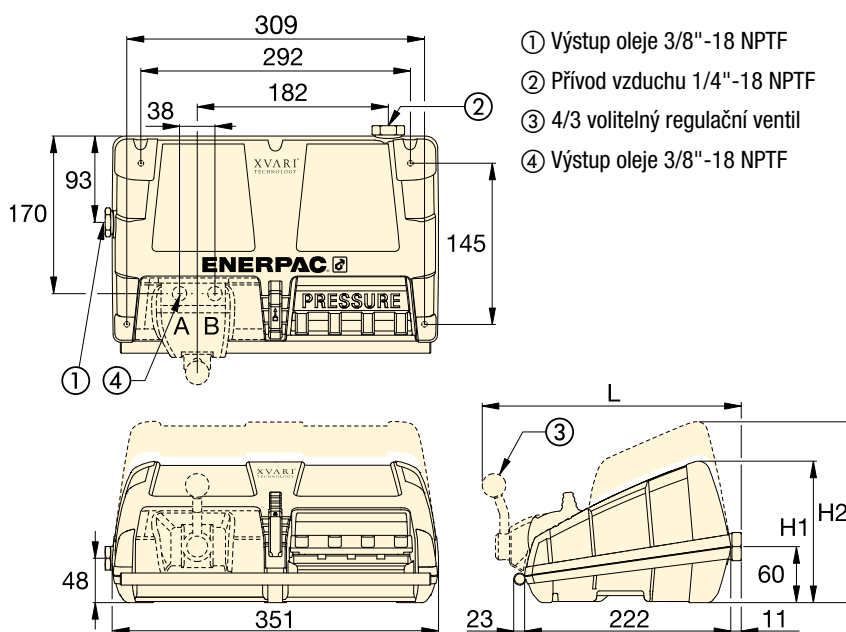
283 - 991 l/min

Maximální provozní tlak:

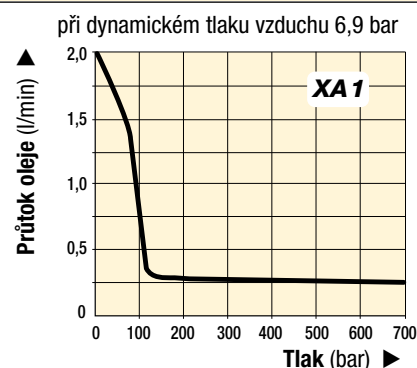
700 bar

▼ XA-SÉRIE, TABULKA VÝKONŮ

Maximální tlak (bar)	Průtočné množství (l/min)		Série čerpadla	Funkce ventilu	Dynamický tlak vzduchu (bar)
	Bez zatížení	Se zatížením			
700	2,0	0,25	XA1	Vysunutí/přidržení/zasunutí	2,1 - 8,6



VZTAH MEZI PRŮTOKEM OLEJE A TLAKEM



Úpravná jednotka vzduchu

Doporučuje se k použití u všech pneumatických čerpadel série XA. Poskytuje čistý, mazaný vzduch a umožňuje regulaci tlaku vzduchu.

Číslo modelu ¹⁾

RFL102

▼ TABULKA VOLBY

Při použití s válcem nebo nářadím	Užitečný objem nádrže (litrů)	Číslo modelu ¹⁾	Manometr	Trojcestný, třípolohový ventil 3/3	Čtyřcestný, třípolohový ventil 4/3	Rozměry (mm)			(kg)
						H1	H2	L	
Jednočinné	1,0	XA11 ²⁾	–	•	–	152	–	–	8,6
	2,0	XA12 ²⁾	–	•	–	–	170	–	10,2
Jednočinné	1,0	XA11G	•	•	–	152	–	–	8,8
	2,0	XA12G	•	•	–	–	170	–	10,4
Dvojčinné	1,0	XA11V	–	–	•	152	–	279	10,1
	2,0	XA12V	–	–	•	–	170	279	11,7
Dvojčinné	1,0	XA11VG	•	–	•	152	–	279	10,3
	2,0	XA12VG	•	–	•	–	170	279	11,9

¹⁾ Vysokoprůtoková spojka CR400 s příslušenstvím se objednává samostatně.

²⁾ K dodání jako souprava válce a čerpadla, viz na straně 62.

▼ Na obrázku: ZA4208MX, ZA4420MX



Z

Stabilní
Spolehlivá
Inovační
CLASS



Certifikovaný podle ATEX 95

Pneumatická čerpadla série Enerpac ZA4 jsou testovaná a certifikovaná podle směrnice pro nářadí a ochranné systémy se zaměřením na použití v prostředí, kde hrozí nebezpečí výbuchu, - **Směrnice pro nářadí 94/9/EC „Směrnice ATEX“.**



II 2 GD ck T4
DEKRA 0602

Strana: **395**

- Jsou přezkoušeny pro použití v prostředí s nebezpečím výbuchu (atest ATEX 95)
- Třída Z se vyznačuje konstrukcí výkonného čerpadla s vysokým průtokem oleje a vysokým přepínacím tlakem
- Dvojstupňové provedení zkracuje doby cyklů a zlepšuje produktivitu
- U ručních ventilů je zabudován nastavitelný pojistný ventil. Připojovací závity u ventilů jsou 3/8" NPTF
- Volitelný výměník tepla brání zamrznání vyfukovaného vzduchu a chladí olej
- Nádrže s obsahem 9,8, 19,8 a 39 litrů mají olejznak, nádrže 4,6 a 6,8 litrů mají indikátor hladiny oleje.



Tabulka rychlostí

To, jak rychle bude vybrané čerpadlo pohánět Váš válec, zjistíte v našich „Žlutých stránkách“ v tabulce rychlostí čerpadla–válece.

Strana: **405**



Hadice

Společnost Enerpac nabízí kompletní sortiment vysoce jakostních hydraulických hadic. K zajištění integrity Vašeho systému volte jen originální hydraulické hadice Enerpac.

Strana: **128**

Pro válec	Objem nádrže (litrů)	Číslo modelu ¹⁾ ručního ventilu	Funkce ventilu	Číslo modelu	Průtočné množství ²⁾ (l/min)				Rozsah nastavení pojistného ventilu (bar)	Maximální Spotřeba vzduchu ³⁾ (l/min)
					při 7 bar	při 50 bar	při 350 bar	při 700 bar		
–	4,6	–	–	ZA4004NX	14,0	11,0	1,8	1,3	–	2840
Jednočinné	4,6	VM32	Vysunutí/zasunutí	ZA4204MX	14,0	11,0	1,8	1,3	70 - 700	2840
	6,8	VM33	Vysunutí/přidržení/zasunutí	ZA4308MX	14,0	11,0	1,8	1,3	70 - 700	2840
	9,8	VM33L	Vysunutí/přidržení/zasunutí	ZA4610MX	14,0	11,0	1,8	1,3	70 - 700	2840
Dvojčinné	4,6	VM43	Vysunutí/přidržení/zasunutí	ZA4404MX	14,0	11,0	1,8	1,3	70 - 700	2840
	6,8	VM43	Vysunutí/přidržení/zasunutí	ZA4408MX	14,0	11,0	1,8	1,3	70 - 700	2840
	9,8	VM43L	Vysunutí/přidržení/zasunutí	ZA4810MX	14,0	11,0	1,8	1,3	70 - 700	2840
	19,8	VM43	Vysunutí/přidržení/zasunutí	ZA4420MX	14,0	11,0	1,8	1,3	70 - 700	2840
	39	VM43	Vysunutí/přidržení/zasunutí	ZA4440MX	14,0	11,0	1,8	1,3	70 - 700	2840

¹⁾ Viz. strany 122-123 s hydraulickými symboly těchto ventilů.

²⁾ Skutečný průtok oleje se bude lišit podle dodávky vzduchu.

³⁾ Rozsah dynamického tlaku vzduchu: 4 – 7 bar.

Stavebnicová pneumaticko-hydraulická čerpadla

▼ Číslo modelu čerpadla série ZU4 je tvořeno takto:

Z	A	4	2	08	M	X	-	F	H	R	
1	2	3	4	5	6	7		8			
Typ produktu	Typ motoru	Skupina podle průtoku	Typ ventilu	Objem nádrže	Ovládání ventilu	Napětí motoru		Příslušenství			

1 Typ produktu

Z = třída čerpadla

2 Pohon

A = pneumatický motor

3 Skupina podle průtoku

4 = 1,3 l/min při 700 bar

4 Typ ventilu

0 = bez ventilu, s krycí deskou

2 = 3/2 ruční ventil **VM32**

3 = 3/3 ruční ventil **VM33**

4 = 4/3 ruční ventil **VM43**

6 = 3/3 ruční ventil s hydr. zámkem **VM33L**, s řízeným zpětným ventilem

7 = 3/2 ruční ventil **VM22**

8 = 4/3 ruční ventil s hydr. zámkem **VM43L**, s řízeným zpětným ventilem.

5 Objem nádrže

04 = 4,6 litry **20** = 19,8 litrů

08 = 6,8 litrů **40** = 39 litrů

10 = 9,8 litrů

6 Ovládání ventilu

M = ruční ventil

N = bez ventilu

7 Napětí motoru

X = zde nepoužitelný údaj

8 Příslušenství

F = filtr na zpětné větvi

G = manometr do 1000 bar

H = chladič *

K = kluzný rám *

N = bez držadel na nádrži (oka pro zdvihání jsou u nádrží 9,8, 19,8 a 39 litrů)

R = ochranný rám

* pouze u 4,6 a 6,8 litrové nádrže.

Příklad objednávky

Číslo modelu: **ZA4208MX-FHK**

Typ ZA4208MX-FHK je pneumatické čerpadlo s třicestným, dvupolohovým ručním ventilem a nádrží o objemu 6,8 litrů, s filtrem, chladičem a kluzným rámem.

ZA4 série



Objem nádrže:

4,6 - 39 litrů

Průtok při provozním tlaku:

1,3 l/min

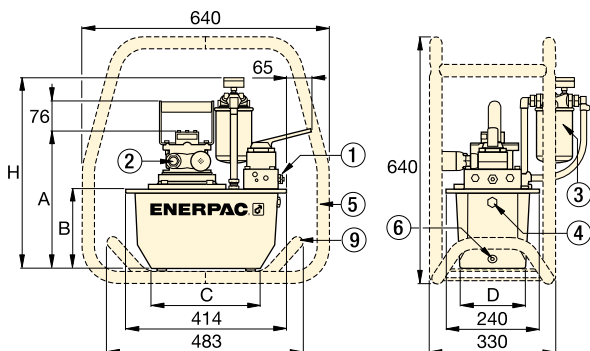
Spotřeba vzduchu:

2840 l/min

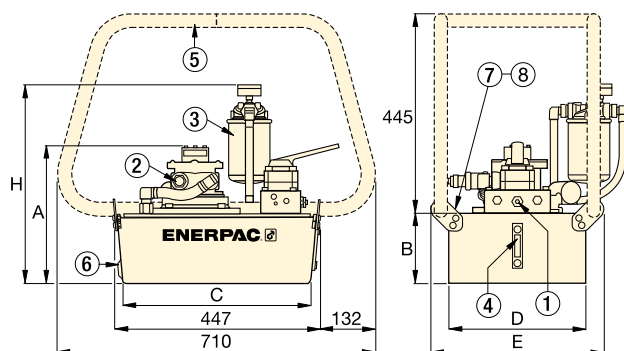
Maximální provozní tlak:

700 bar

- U všech ručních ventilů pojistný ventil nastavitelný uživatelem. Závit olejového připojení (A a B): 3/8" NPTF; závit vedlejších připojení: 1/4" NPTF.
- Přívod vzduchu 1/2" NPTF
- Filtr na zpětné větvi (volitelný)
- Olejoznak/průzor
- Ochranný rám (volitelný)
- Vypouštěcí otvor
- Oka pro zdvihání (volitelné)
- Držadla
- Kluzný rám (č. modelu SBZ4) (volitelný)

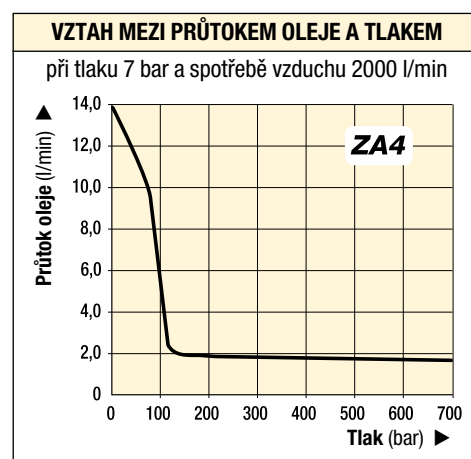


ZA4 série, čerpadla s olejovou nádrží na 4,6 - 6,8 litrů



ZA4 série, čerpadla s olejovou nádrží na 9,8, 19,8 a 39 litrů

Hlučnost (dBA)	Výkon motoru (kW)	Rozměry (mm)						Číslo modelu	
		A	B	C	D	E	H		
80 - 95	3,0	295	142	279	152	-	429	27	ZA4004NX
80 - 95	3,0	295	142	279	152	-	429	30	ZA4204MX
80 - 95	3,0	356	203	279	205	-	490	34	ZA4308MX
80 - 95	3,0	330	180	414	421	500	467	51	ZA4610MX
80 - 95	3,0	295	142	279	152	-	429	31	ZA4404MX
80 - 95	3,0	356	203	279	205	-	490	35	ZA4408MX
80 - 95	3,0	305	155	419	305	384	442	40	ZA4810MX
80 - 95	3,0	330	180	414	421	500	467	52	ZA4420MX
80 - 95	3,0	419	269	399	505	584	556	75	ZA4440MX



▼ Na obrázku: ZG6440MX-BFCH, ZG5420MX-B



Z

Odolná,
spolehlivá,
inovační
CLASS

- Třída Z se vyznačuje konstrukcí výkonného čerpadla s vysokým průtokem oleje a vysokým přepínacím tlakem
- Dvojestupňové provedení zkracuje doby cyklů a zlepšuje produktivitu
- U ručních ventilů je zabudován nastavitelný pojistný ventil. Připojovací závity u ventilů jsou 3/8" NPTF
- Jsou dodávány se čtyřdobým motorem ve dvou velikostech: 4,1 kW, 4,7 kW a 9,7 kW
- Rychlou a snadnou kontrolu hladiny oleje umožňuje skleněný olejznak u všech nádrží.


Řada ZG6

- Snadno obsluhovatelný čtyřtaktní benzinový motor o výkonu 9,7 kW s elektrickým startováním, tlakovým olejem a 12V dobíjecím výstupem pro příslušenství.
- Dvojitě nucené vzduchové chladiče stabilizují teplotu hydraulického oleje
- Robustní vozík na kolečkách se skládacími rukojetmi.

▼ TABULKA VOLBY


Pro válce	Užitečný objem nádrže (litrů)	Číslo modelu ¹⁾ ručního ventilu	Funkce ventilu	Číslo modelu s ochranným rámem	Průtokové množství (l/min)				Čtyřdobý motor, typ a výkon
					při 7 bar	při 50 bar	při 350 bar	při 700 bar	
Jednočinné	9,8	VM33	Vysunutí / přidržení / zasunutí	ZG5310MX-R	11,5	10,7	1,8	1,6	Honda 4,1 kW
	19,8	VM33	Vysunutí / přidržení / zasunutí	ZG5320MX-R	11,5	10,7	1,8	1,6	
Dvojitě	9,8	VM43	Vysunutí / přidržení / zasunutí	ZG5410MX-R	11,5	10,7	1,8	1,6	
	19,8	VM43	Vysunutí / přidržení / zasunutí	ZG5420MX-R	11,5	10,7	1,8	1,6	
Jednočinné	9,8	VM33	Vysunutí / přidržení / zasunutí	ZG5310MX-BR	6,5	6,2	1,8	1,6	Briggs & Stratton 4,8 kW
	19,8	VM33	Vysunutí / přidržení / zasunutí	ZG5320MX-BR	6,5	6,2	1,8	1,6	
Dvojitě	9,8	VM43	Vysunutí / přidržení / zasunutí	ZG5410MX-BR	6,5	6,2	1,8	1,6	
	19,8	VM43	Vysunutí / přidržení / zasunutí	ZG5420MX-BR	6,5	6,2	1,8	1,6	
	39	VM43L	Vysunutí / přidržení / zasunutí	ZG5840MX-BR	6,5	6,2	1,8	1,6	
	39	VM43	Vysunutí / přidržení / zasunutí	ZG6440MX-BCFH	14,7	14,5	3,7	3,3	
Dvojitě	-	-	-	-	-	-	-	Briggs & Stratton 9,7 kW	

¹⁾ Viz strany 122-123 s hydraulickými symboly těchto ventilů.



GA45GC, adaptér pro manometr
 Chraňte se před přetížením systému a objednejte jednoduše pomocí jednoho objednávacího čísla předem sestavený manometr, adaptér a spojku.

Strana: 142



Pojistný ventil nastavitelný uživatelem
 Všechny ventily VM mají pojistný ventil, který umožňuje obsluhu snadné nastavení optimálního pracovního tlaku.

Strana: 122

Hydraulická čerpadla s benzínovým motorem

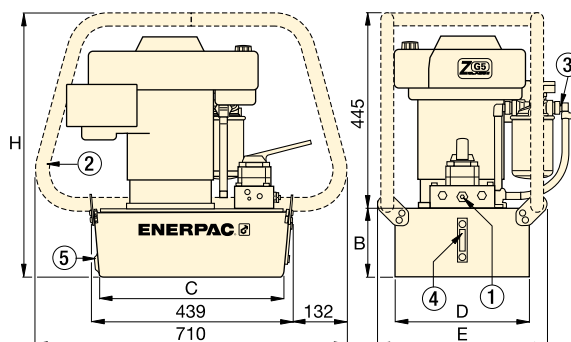


Výkon benzínového čerpadla, série ZG

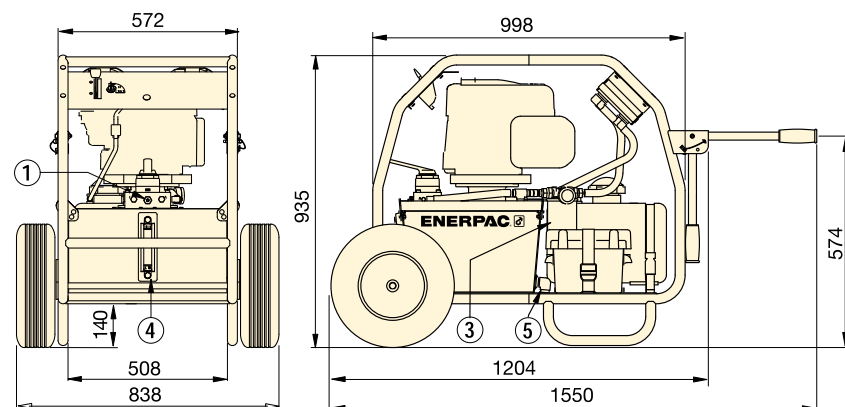
Nadmořská výška může ovlivnit výkon každého benzínového motoru. Čerpadla série ZG vyhovují stanovenému výkonu do nadmořské výšky 1500 m. Pro informace o použití nad toutle nadmořskou výškou, kontaktujte zástupce firmy Enerpac.

Volitelné možnosti: Vznětový motor

Čerpadla řady ZG mohou být vybavena vznětovým motorem. Chcete-li znát podrobné informace, obraťte se na společnost Enerpac.



ZG5 série



ZG6 série

① U všech ručních ventilů pojistný ventil nastavitelný uživatelem. Závity olejového připojení (A a B): 3/8" NPTF; závity vedlejších připojení: 1/4" NPTF.

- ② Ochranný rám
- ③ Filtr na zpětné větvi
- ④ Olejznak
- ⑤ Vypouštěcí otvor

ZG série



Objem nádrže:

9,8 - 19,8 - 39 litrů

Průtok při provozním tlaku:

1,6 - 3,3 l/min

Výkon motoru:

4,1 - 4,8 - 9,7 kW

Maximální provozní tlak:

700 bar



Vysokotlaké hadice

Společnost Enerpac nabízí kompletní sortiment vysoce jakostních hydraulických hadic. K zajištění integrity Vašeho

systému volte jen originální hydraulické hadice Enerpac.

Strana: 128



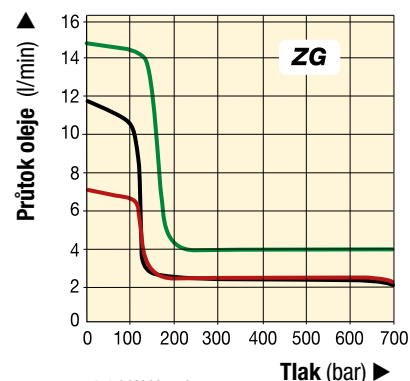
Tabulka rychlostí

To, jak rychle bude vybrané čerpadlo pohánět Váš válec, zjistíte v našich „Žlutých stránkách“ v tabulce rychlosti čerpadla-válec.

Strana: 405

Rozsah nastavení pojistného ventilu (bar)	Hlučnost (dBA)	Rozměry (mm)					Číslo modelu s ochranným rámem (kg)	
		B	C	D	E	H		
70 - 700	88 - 93	155	419	305	384	600	52	ZG5310MX-R
		180	414	421	500	625	64	ZG5320MX-R
		155	419	305	384	600	52	ZG5410MX-R
		180	414	421	500	625	64	ZG5420MX-R
70 - 700	88 - 93	155	419	305	384	600	50	ZG5310MX-BR
		180	414	421	500	625	63	ZG5320MX-BR
		155	419	305	384	600	50	ZG5410MX-BR
		180	414	421	500	625	63	ZG5420MX-BR
		269	399	505	557	714	86	ZG5840MX-BR
70 - 700	88 - 93	-	-	-	-	-	152	ZG6440MX-BCFH
		-	-	-	-	-	-	-

VZTAH MEZI PRŮTOKEM OLEJE A TLAKEM



— 4,1 kW Honda
— 4,8 kW Briggs & Stratton
— 9,7 kW Briggs & Stratton

Společnost Enerpac nabízí širokou škálu hydraulických čerpadel, která uspokojí veškeré specifické potřeby. Mnoho situací přesto vyžaduje zajistit pohon systému pomocí zakázkových čerpadel.

Hydraulická čerpadla jsou srdcem každého hydraulického systému. Různé systémy vyžadují různý průtok, tlak i ovládání.

Společnost Enerpac nabízí širokou škálu hydraulických čerpadel od malých, ručně ovládaných čerpadel po velká čerpadla poháněná benzínovými motory.

Mnoho situací přesto vyžaduje zajistit pohon systému pomocí zakázkových čerpadel. Úpravy mohou zahrnovat vyšší objem nádrže, speciální konfiguraci ventilů nebo přídavné elektrické ovládání. Společnost Enerpac se rovněž specializuje na hnací jednotky a řídicí systémy používané pro synchronní zdvihání/spouštění více zdvihacích míst.



◀ Ruční nebo nožní čerpadla pod privátní značkou s žáruvzdorným olejem a speciálním vnějším nátěrem.



◀ Bezdrátové čerpadlo řady XC se zakázkovým černým krytem pro OEM zákazníka pod privátní značkou určené pro celou řadu ručních hydraulických nástrojů.



◀ Elektrické čerpadlo s velkým chladičem a ovládací skříň pro použití v prostředí s vysokou teplotou.

Přehled výroby zakázkových čerpadel



▲ Zakázkové hydraulické čerpadlo pro systém ukládání mostovek.

MOŽNOSTI PŘIZPŮBENÍ:

- Nádrž a rám
- Ventily
- Ovládací prvky
- Olej
- Těsnění
- Tlak a průtok
- Chladiče a ohřívače
- Lak
- Typ motoru

Ponuka hydraulických ventilov Enerpac zahŕňa široký sortiment modelov a konfigurácií.

Nech sú vaše požiadavky akékoľvek – regulácia smeru, prietoku alebo tlaku – môžete si byť istí, že Enerpac má správny ventil, ktorý sa presne hodí na požadované použitie.

Všetky ventily Enerpac sú navrhnuté a vyrábané na bezpečnú prevádzku do tlaku 700 barov a umožňujú priamu montáž na čerpadlá, vzdialenú montáž, ručné alebo elektromagnetické ovládanie a inštaláciu za sebou, čím ponúkajú flexibilné riešenia ovládania hydraulického systému.

Typ ventilu	Séria	Strana
Manuálne alebo elektromagneticky ovládané ventily namontované na čerpadle	VM VE	122 ▶
Vzdialene namontované manuálne ovládané ventily	VC	124 ▶
Rozmery ventilu	VM VE VC	125 ▶



Regulačné ventily tlaku a prietoku

Ďalšie informácie týkajúce sa ovládania hydraulického systému pomocou bezpečnostných ventilov, uzatváracích ventilov, spätných a diferenčných ventilov nájdete v časti „Systémové komponenty“.

Strana: 144



Pomocník k vodoinštaláčnym materiálom

Pozrite si časť Základné usporiadanie hydraulického systému a Informácie o ventiloch v našich „Žltých stránkach“.

Strana: 395



▼ Zľava doprava: VM32, VE33, VM33, VM43L, VE43



- Prevádzka typu vysunutie/zasunutie a vysunutie/pridržanie/zasunutie jednočinných a dvojčinných valcov a nástrojov
- Ručné alebo elektromagnetické ovládanie
- Montáž na čerpadlo prispôbená pre väčšinu čerpadiel Enerpac
- K dispozícii je možnosť ventilov série VM „so zámkom“ na použitie pri pridržaní záťaže
- Štandardná funkcia „zámku“ pre 3-polohové ventily série VE
- Používateľom nastaviteľný bezpečnostný ventil umožňuje obsluhu nastaviť pracovný tlak jednoduchým spôsobom.

Ventilová technológia Venturi

- Rychlé zasovávani jednočinných válců s gravitačním a pružinovým zasováváním
- Dostupné jako ruční či elektromagnetické ventily na elektrických čerpadlech řady ZU4 a ZE
- Montážní ventilové sady Venturi umožňují montáž na stávající elektrická čerpadla řady ZU4 a ZE.



Nastaviteľný bezpečnostný ventil

Všetky ventily obsahujú niekoľko portov pre manometre na monitorovanie tlaku systému na porte A a na porte B. Používateľom nastaviteľné bezpečnostné ventily sú súčasťou všetkých modelov a umožňujú obsluhu jednoduchým spôsobom nastaviť optimálny pracovný tlak na každú aplikáciu.

Ventily VM33 a VE43 obsahujú funkciu „Systémová kontrola“, ktorá je určená na presnejšie pridržanie tlaku a vylepšenú

reguláciu systému. VM33 má vylepšené vedenie kanálov, ktoré poskytuje rýchlejšie zasunutie valca počas chodu motora.

Ventily so zámkom

Na aplikácie vyžadujúce presné držanie bremena ponúkame ventily série VM (okrem ventilu VM22, VM32) s riadeným spätným ventilom. Táto možnosť ponúka hydraulické uzamknutie bremena počas doby, kedy sa ventil preraduje do polohy zasunutia.

Spoločiteľné ovládanie jednočinných a dvojčinných valcov a nástrojov

Ovládanie ventilu	Typ použitého valca	Typ ventilu	
Ručné	Jednočinný	3-cestný, 2 polohy	
Ručné	Jednočinný	3-cestný, 2 polohy	
Ručné	Jednočinný	3-cestný, 3 polohy, tandemový stredový	
Ručné	Jednočinný	3-cestný, 3 polohy, tandemový stredový Asistované zasovávani Venturi	
Ručné	Dvojčinný	4-cestný, 3 polohy, tandemový stredový	
Ručné	Jednočinný	3-cestný, 3 polohy, tandemový stredový, so zámkom	
Ručné	Dvojčinný	4-cestný, 3 polohy, tandemový stredový, so zámkom	
Elektromagnetické 24 V DC	Jednočinný	3-cestný, 2 polohy	
Elektromagnetické 24 V DC	Jednočinný	3-cestný, 2 polohy, vypúšťací	
Elektromagnetické 24 V DC	Jednočinný	3-cestný, 3 polohy, tandemový stredový Asistované zasovávani Venturi	
Elektromagnetické 24 V DC	Jednočinný	3-cestný, 3 polohy, tandemový stredový	
Elektromagnetické 24 V DC	Dvojčinný	4-cestný, 3 polohy, tandemový stredový	

Informácie o vzdialenom ventilu nájdete na strane 124.
Informácie o rozmeroch ventilov nájdete na strane 125.


Ovládací ventily namontované na čerpadle

Séria
VM
VE



Prietok:
17 l/min

Maximálny prevádzkový tlak:
700 barov

Číslo modelu	Hydraulický symbol	Schéma prietoku			 (kg)
		Vysunutie	Podržanie	Zasunutie	
VM22					2,5
VM32					2,5
VM33					3,0
VM33VAC					3,5
VM43					3,1
VM33L					4,8
VM43L					4,9
VE32					3,9
VE32D					3,9
VE33VAC					10,0
VE33					9,3
VE43					9,3



Čerpadla s asistovaným zasuváním a ventilovou technologií Venturi

Pro zvýšení produktivity a zlepšení zasouvání pístů nabízí společnost

Enerpac ventilové konfigurace navržené za účelem zrychlení zasouvání pístů. Čerpadla řady ZU4 a ZE jsou vybavena **ventilovou technologií Venturi**, která usnadňuje rychlejší zasouvání jednočinných válců s gravitačním zasouváním. Typ ventilu viz v objednávací tabulce čerpadel řady ZU4 a ZE na stranách 100 a 106.

Montážní ventilové sady Venturi

Montážní sady jsou určeny k montáži na stávající čerpadla řady ZU4, ZE a ZA a jsou k dispozici pro ručně a elektromagneticky ovládané ventily.

Pro model ventilu	Pro ovládání ventilu	Modelové číslo montážní sady
VM33, VM33L	Manual	VM33RVK
VE33	Solenoid	VUV5



Sady ventilů s pružinami uprostřed

Ruční třípolohové ventily řady VM a VC lze snadno přeměnit na ventily s pružinou uprostřed.

U těchto dodatečně namontovaných sad se madlo po uvolnění automaticky přesune do neutrální polohy ventilu.

Pro model ventilu	Číslo modelu
VM33, VM43	VMC3343K
VM33L, VM43L	VMC3343KL
VC3, VC15, VC4, VC20	VMC34K
VC3L, VC15L, VC4L, VC20L	VMC34KL

▼ Zľava doprava: VC20, VC4L



Dialkové ovládanie jednočinných a dvojčinných valcov a nástrojov



Ventily so zámkom

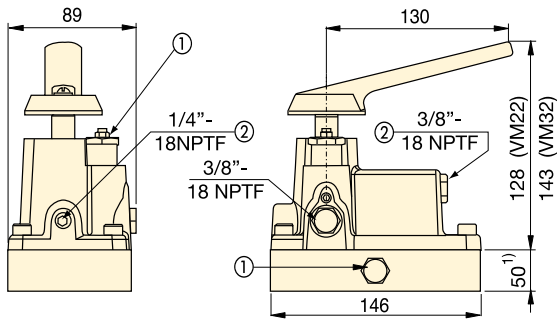
Na aplikácie vyžadujúce presné držanie bremena ponúkame ventily série VC s riadeným spätným ventilom. Táto možnosť ponúka hydraulické uzamknutie bremena počas doby, kedy sa ventil preraduje do polohy zasunutia.

- Prevádzka typu vysunutie/pridrжание/zasunutie jednočinných a dvojčinných valcov a nástrojov.

Ovládanie ventilu	Používa sa s valcom	Typ ventilu	Číslo modelu	Hydraulický symbol	Schéma prietoku			(kg)
					Vysunutie	Podrжание	Zasunutie	
Ručné	Jednočinný	3-cestný, 3 polohy, tandemový stredový	VC3					2,9
Ručné	Jednočinný	3-cestný, 3 polohy, tandemový stredový, so zámkom	VC3L					4,7
Ručné	Jednočinný	3-cestný, 3 polohy, uzatvorený, stredový	VC15					2,9
Ručné	Jednočinný	3-cestný, 3 polohy, uzatvorený, stredový, so zámkom	VC15L					4,7
Ručné	Dvojčinný	4-cestný, 3 polohy, tandemový stredový	VC4					2,9
Ručné	Dvojčinný	4-cestný, 3 polohy, tandemový stredový, so zámkom	VC4L					4,7
Ručné	Dvojčinný	4-cestný, 3 polohy, uzatvorený, stredový	VC20					2,9
Ručné	Dvojčinný	4-cestný, 3 polohy, uzatvorený, stredový, so zámkom	VC20L					4,7

Súčasťou vzdialených ventilov je súprava vratného potrubia.

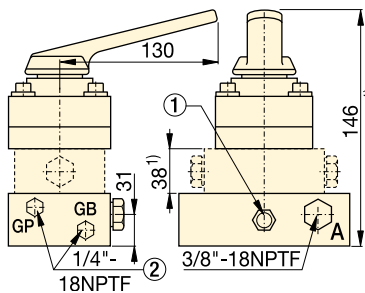
Ovládacie ventily namontované na čerpadle



VM22, VM32

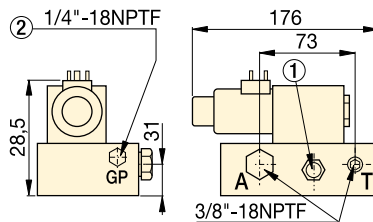
¹⁾ Iba pre VM22

- ① Používateľom nastaviteľný bezpečnostný ventil
- ② Prídavný port

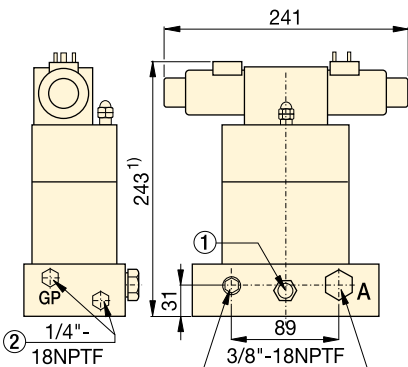


VM33, VM33L, VM33VAC, VM43, VM43L

¹⁾ Iba pre VM33L, VM33VAC a VM43L

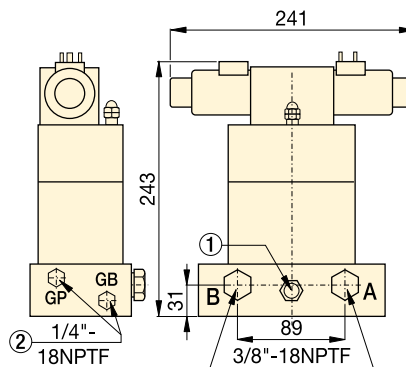


VE32D



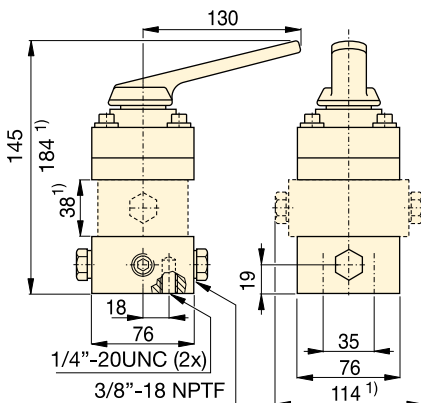
VE33, VE33VAC

¹⁾ Model VE33VAC je o 38 mm vyšší: 281 mm.



VE43

Vzdialené manuálne ovládané ovládacie ventily



VC3, VC3L, VC15, VC15L

VC4, VC4L, VC20, VC20L

¹⁾ Iba pre VC3L, VC15L, VC4L a VC20L

Séria VM VE VC



Prietok:

17 l/min

Maximálny prevádzkový tlak:

700 barov



Sady ventilů s pružinami uprostřed

Ruční třípolohové ventily řady VM a VC lze snadno přeměnit na ventily s pružinou uprostřed.

U těchto dodatečně namontovaných sad se madlo po uvolnění automaticky přesune do neutrální polohy ventilu.

Pro model ventilu	Číslo modelu
VM33, VM43	VMC3343K
VM33L, VM43L	VMC3343KL
VC3, VC15, VC4, VC20	VMC34K
VC3L, VC15L, VC4L, VC20L	VMC34KL



Manometre

Minimalizujú riziko preťaženia a zabezpečujú dlhú a spoľahlivú prevádzku zariadenia. Informácie o celej ponuke manometrov

nájdete v časti Systémové komponenty.

Strana: 127



Armatúry

Ďalšie informácie o armatúrach nájdete na stránke venovanej armatúram v časti Systémové komponenty.

Strana: 133



Pomocník k vodoinštalacným materiálom

Pozrite si časť Základné usporiadanie hydraulického systému a Informácie o ventiloch v našich „Žltých stránkach“.

Strana: 406

Systemové komponenty Enerpac:

Všetky prídavné prvky, ktoré potrebujete na realizáciu a spustenie svojho vysokotlakového hydraulického systému.

Všetky komponenty Enerpac boli skonštruované pre prácu v kombinácii s valcami, čerpadlami a nástrojmi Enerpac a boli navrhnuté v súlade s najprísnejšími normami.

Komplexná ponuka obsahuje hydraulické hadice, rýchlospojky, armatúry, rozdeľovače, olej a tlakomery.

Firma Enerpac ponúka príslušenstvo pre zostavenie Vášho systému, ktoré zabezpečuje účinnú prevádzku, dlhú životnosť a bezpečnosť Vašich hydraulických zariadení.



Žlté stránky

Informácie o vzorovom usporiadaní systému a spôsob, ako správne vyšpecifikovať systémové komponenty, nájdete v časti „Žlté stránky“, ktorá je súčasťou tohto katalógu výrobkov Enerpac.

Strana: **394**


















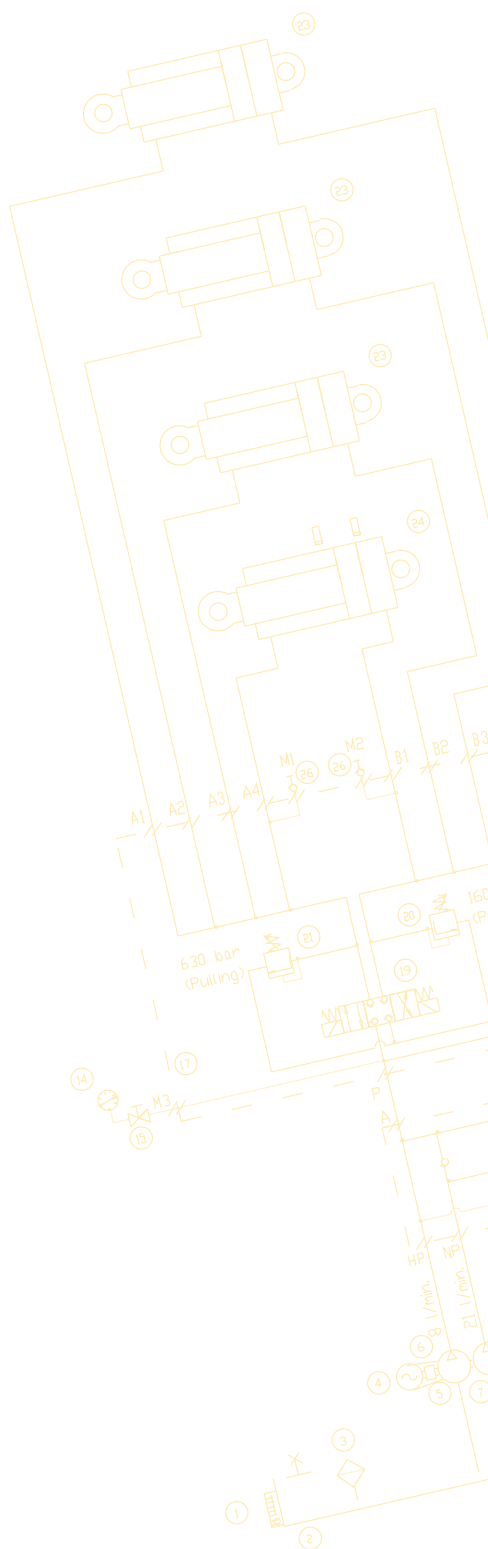
Zachovanie integrity systému

Používajte systémové komponenty Enerpac, ktoré boli navrhnuté tak, aby sa dali spojiť s valcami, čerpadlami a nástrojmi Enerpac s cieľom dosiahnuť maximálny výkon Vášho systému.



Prehľad systémových komponentov a ovládacích ventilov

Typ komponentu	Série		Strana
Vysokotlaké hadice	H700		128 ▶
Hydraulické rýchlospojky	A, C, F, T		130 ▶
Hydraulický olej	HF		132 ▶
Rozdeľovače	A		132 ▶
Ovládacie rozdeľovače	AM		132 ▶
Závitové adaptéry	BFZ, FZ XSC		133 ▶
Rozvodné bloky	SFM		134 ▶
Tlakomery síly Tlakomery a tlaku	GF GP		136 ▶
Tlakomery plnené glycerínom Tlakomery suché	G H		138 ▶
Tlakomery na účely testovania	T		140 ▶
Digitálne tlakomery	DGR		141 ▶
Souprava adaptéru pro manometr	GA45		142 ▶
Kompletní sestava 4cestného rozvaděče s tlakomery	AMGC		142 ▶
Príslušenstvo tlakomerov	GA NV, V		143 ▶
Regulačné ventily tlaku a prietoku	V		144 ▶



▼ HC7206



Termoplastické hydraulické hadice (Séria H700)

- Pre náročné aplikácie, bezpečnostný faktor 4:1
- Najvyšší dovolený prevádzkový tlak 700 bar
- Vonkajší plášť je polyuretánový, poskytuje maximálnu odolnosť voči opotrebovaniu oterom
- Nízka rozťažnosť pri vysokom tlaku zlepšuje celkovú účinnosť hydraulickej sústavy
- Vinylový odlehčovací táhlo na obou koncoch hadice zvyšuje životnosť a životnosť u všetkých modelů.

▼ Na ochranu proti spätnému tlaku a nárastu rýchlosti zasúvania piestu valca, pri použití dlhých hadíc s jednočinnými valcami je najvhodnejšie použiť hadice firmy Enerpac série HC7300 so zväčšeným vnútorným priemerom.



Bezpečnosť a kvalita



Pre kompletovanie hydraulických sústav používajte výhradne hydraulické hadice firmy Enerpac.

VAROVANIE!

- Neprekročte najvyšší povolený tlak 700 bar.
- Nemanipulujte s hadicami, ktoré sú pod tlakom.

Viac informácií o bezpečnostných pokynoch nájdete v časti „Žlté stránky“.

Strana: 396

▼ Ukončenia hadíc

1/4" NPTF	
3/8" NPTF	
A604	
A630	
AH604	
AH630	
C604	
CH604	



Objem oleja v hadici

Ak použijete hydraulické hadice väčšej dĺžky, počítajte s nutnosťou doplniť olej do nádrže čerpadla po naplnení hadíc.

Pre určenie objemu oleja v hadici použite nasledujúci výpočet:

Pre hadice s vnútorným priemerom 6,4 mm:

Objem (cm³) = 32,1699 x dĺžka (m)

Pre hadice s vnútorným priemerom 9,7 mm:

Objem (cm³) = 73,8981 x dĺžka (m)

Vnútorný priemer (mm)	Konce hadíc Ukončenia hadíc a rýchlospojky *		Dĺžka hadice (m)	Číslo modelu	 (kg)	
	Ukončenie „L“	Ukončenie „P“				
6,4	1/4" NPTF		–	–	–	
			–	–	–	
		A630	1,8	HB7206QB	1,1	
		CH604	1,8	HC7206Q	1,0	
	3/8" NPTF		0,6	H7202	0,5	
			0,9	H7203	0,7	
			1,8	H7206	0,9	
			3,0	H7210	1,4	
			6,1	H7220	2,8	
			9,1	H7230	4,5	
			15	H7250	7,0	
			A604	–	–	–
		1,8		HA7206B	1,1	
		–		–	–	
		–		–	–	
		AH604		–	–	–
				1,8	HA7206	1,0
				3,0	HA7210	1,5
		AH630		1,8	HB7206	1,0
			0,9	HC7203B	1,0	
	C604	1,8	HC7206B	1,3		
		3,0	HC7210B	1,8		
	CH604	0,9	HC7203	0,8		
		1,8	HC7206	1,0		
3,0		HC7210	1,5			
6,1		HC7220	2,9			
CH604	CH604	1,8	HC7206C	1,1		
		6,1	HC7220C	3,0		
		15	HC7250C	7,0		
9,7	3/8" NPTF		1,8	H7306	1,6	
			3,0	H7310	2,4	
			6,1	H7320	4,5	
			9,1	H7330	7,3	
			15	H7350	11,5	
	CH604		1,8	HC7306	1,7	
			3,0	HC7310	2,5	
			6,1	HC7320	5,1	

* Technické informácie o rýchlospojkách sú uvedené na nasledujúcej strane.

H700 séria



Vnútorný priemer:

6,4 - 9,7 mm

Dĺžka:

0,6 - 15 m

Maximálny prevádzkový tlak:

700 bar



GA45GC, adaptér pro manometr

Chraňte se před přetížením systému a objednejte jednoduše pomocí jednoho objednávacího čísla předem sestavený manometr, adaptér a spojku.

Strana: 142



Hadice pre momentové kľúče

Pre kompletovanie hydraulických sústav s momentovými kľúčmi používajte výhradne hydraulické hadice (typu dvojčky) firmy Enerpac.

Strana: 249



Armatúry

Ďalšie informácie o armatúrach nájdete na stránke venovanej armatúram v časti, ktorá má názov Systémové komponenty.

Strana: 133



Hydraulický olej

Používajte výhradne originálny hydraulický olej od firmy Enerpac. Nesprávne oleje môžu čerpadlo poškodiť, čím strácate na výrobok záruku.

Strana: 132

▼ Na obrázku je: FH604, FR400, AR630, C604, AH604, AR400



3/8" Rýchlospojky pre vysoký prietok

- Štandardné vyhotovenie použité na väčšine valcov firmy Enerpac
- Doporučené použiť na všetkých čerpadlách a valcoch firmy Enerpac, kde to priestor a umiestnenie dovoľujú
- Obsahuje „2-v-1“ protiprachovú krytku pre použitie na oboch častiach rýchlospojky

3/8" Vysokotlaké „Flush-face“ rýchlospojky

- Rýchlospojky zaručujú spoľahlivé prepojenie okruhu
- „Flush-face“, prepojenie okruhu s minimálnymi stratami oleja
- HTMA* testované. Garancia bezpečnosti a výkonu
- Nie sú zameniteľné s nízkotlakými rýchlospojkami

3/8" Štandardné rýchlospojky „Spee-D-Couplers®“

- Pre aplikácie stredne ťažkej prevádzky s ručným čerpadlom
- Vrátane hliníkového protiprachového krytu pre vnútornú rýchlospojku

1/4" Štandardné rýchlospojky

- Pre použitie s malými valcami a ručnými čerpadlami
- Vrátane hliníkového protiprachového krytu pre vnútornú rýchlospojku

1/4" „Spin-on“ rýchlospojky k momentovým kľúčom

- Určené pre použitie s momentovými kľúčmi série S, W, RSL, DSX a HMT s pracovným tlakom 700 bar, čerpadlami s pracovným tlakom do 700 bar a hydraulickými hadicami série THQ.

* Asociácia výrobcov hydraulického náradia.

Hydraulické rýchlospojky



Utesnenie pripojovacieho NPTF-závitu

Na utesňovanie súčastí opatrených NPTF závitmi použite anaeróbny tesniaci materiál alebo teflonovú pastu resp. pásku. Ak použijete teflonovú pásku, nechajte prvý závit od konca nepokrytý páskou, aby sa zamedzilo vniknutiu častí pásky do hydraulického systému.



VAROVANIE!

Rýchlospojky je možné vystaviť prevádzkovému tlaku až po ich spoľahlivom a úplnom spojení. Rýchlospojky nikdy nespájajte, resp. nerozpájajte, pokiaľ je v hydraulickom systéme tlak. Viac informácií o bezpečnostných pokynoch nájdete v časti „Žlté stránky“.

Strana: 396



Séria F „Flush-face“ rýchlospojky

Hladké rýchlospojky v porovnaní s ostatnými typmi zabezpečujú znížený pokles tlaku a prednostne sa používajú v znečistených, nehostinných stavebných a banských prostrediach, a to kvôli jednoduchému čisteniu a povrchu, na ktorý sa nelepi špina.

▼ Použitím rýchlospojok firmy Enerpac boli jednoducho pre vysoký prietok, ľahko, spoľahlivo a opakovane prepojené komponenty v rozvetvenej sústave 34-bodového zdvihacieho systému, riadeného priemyselným PLC riadiacim systémom.



Hydraulické rýchlospojky



Bezpečnostný nástroj CT604

Na uvoľnenie spätného tlaku bezpečným odvzdušnením hydraulickej rýchlospojky použite Enerpac CT604.

POZNÁMKA: Používa sa jedine v prípade 700 barových rýchlospojok s vysokým prietokom série C.

Eliminovaním nebezpečných postupov odvzdušnenia minimalizuje poranenia od odletujúcich častí a podkožného vstreknutia hydraulickej kvapaliny.

Výrobok CT604 bol spoločnosťou Enerpac vyrobený pre bezpečné použitie pri tlaku 700 barov.

A, C, F, T séria



Maximálne prietochné množstvo:

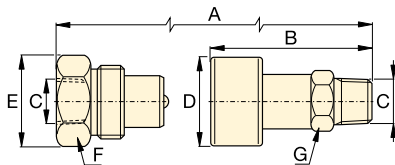
7,6 - 40,0 l/min

Závit:

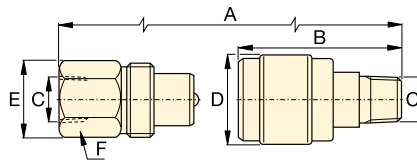
1/4" - 3/8" NPTF

Maximálny prevádzkový tlak:

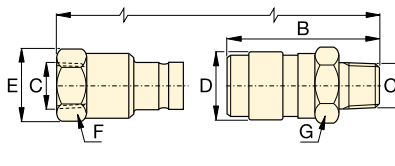
700 barov



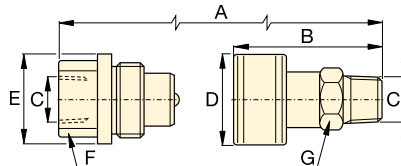
C604



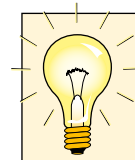
A604
A630



F604



T630








Kovové protiprachové kryty

Oceľové protiprachové kryty sú k dispozícii pre typy rýchlospojok C604.

Objednávacie číslo modelu:

CD411M pre vnútornú rýchlospojku

CD415M pre vonkajšiu rýchlospojku.

Nominálny prietok (l/min)	Typ rýchlospojky	Číslo modelu			Rozmery (mm)							Proti-prachový kryt
		Komplet	Rýchlosp. vnútorná	Rýchlosp. vonkajšia	A*	B	C	D	E	F	G	
35	S vysokým prietokom - 700 bar 	C604	CR400	CH604	83	64	3/8" NPTF	35	36	32	25	(2x) CD411
40	„Flush-Face“ - 700 bar 	F604	FR400	FH604	111	72	3/8" NPTF	31	31	27	29	-
7,6	„Spee-D-Coupler“ - 700 bar 	A604	AR400	AH604	77	42	3/8" NPTF	28	26	23	19	Z410 iba s vnútorným závitom
7,6	štandard - 700 bar 	A630	AR630	AH630	66	35	1/4" NPTF	22	20	19	15	Z640 iba s vnútorným závitom
11,4	„Spin-on“ - 700 bar 	T630	TR630	TH630	73	60	1/4" NPTF	29	29	19	21	

* Rozmer A je celková dĺžka, keď obe časti spojky sú spojené.

▼ Hydraulický olej HF95T, HF95X, HF95Y



Skutočný rozsah

Hydraulický olej

Veľkosť balenia	Číslo modelu	Používajte výhradne originálny hydraulický olej od firmy Enerpac. Použitie inej tlakovej kvapaliny má za následok neplatnosť záruky poskytovanej firmou Enerpac.
1 liter	HF95X	
5 litrov	HF95Y	
20 litrov	HF95T	

▼ Charakteristika oleja

Viskozitný index	100 min
Viskozita (cSt @ 40 °C)	32
API index	31-33
Hustota (cSt @ 15 °C)	875
Bod vzplanutia	204 °C
Bod tuhnutia	-32 °C
Barva	Modrá
Provozná teplota	0 - 60 °C
Ideálna pracovná teplota	40 °C

- Umožňujú maximálnu účinnosť čerpadiel
- Ovplyvňujú prestup tepla
- Znižujú vplyv kavitácie
- Olej s vysokým viskozitným indexom
- Olej obsahuje prísady brániace tvorbe hrdze, oxidácii a usadenín
- Olej so zvýšeným mazacím účinkom.

Rozdeľovače pre tlak 700 bar

Popis	Číslo modelu	Rozmery (mm)
7-portový rozdeľovač, dlhý	A64	
7-portový rozdeľovač, krátky umožňuje priame namontovanie ovládacích ventilov na rozdeľovač.	A65	
6-portový rozdeľovač, šesťhranný So šiestimi pripojovacími otvormi 3/8"-18 NPTF.	A66	
Ovládacie rozdeľovače * Na súčasné ovládanie dvoch alebo štyroch jednočinných valcov. AM21 s 5x vstupmi 3/8"NPTF. AM41 s 7x vstupmi 3/8"NPTF.	AM21	
	AM41	

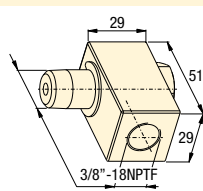
* Viz strana 142, kde je sestava čtyřcestných rozdělovačů řady AMGC kompletní s ukazateli.

Hydraulický olej, rozdeľovače a závitové adaptéry



3/8" otočná spojka

Rýchlospojka otočná o 360 stupňov pre dosiahnutie optimálnej orientácie hydraulického spojenia na valcoch, čerpadlách a hadiciach. Objednávacie č. modelu **XSC1**.



**A, AM
BFZ
FZ
HF
séria**



Závitové adaptéry pre tlak 700 bar		Číslo modelu	Rozmery (mm)				Diagram	
			A	B	C	D		
Závitové koleno			FZ1616	23	33	3/8"-18 NPTF	3/8"-18 NPTF	
Od: 3/8"-NPTF vonkajšia	Do: 3/8"-NPTF vnútorná							
Redukcia priama			FZ1615	28	25	3/8"-18 NPTF	1/4"-18 NPTF	
Od: 3/8"-NPTF vnútorná	Do: 1/4"-NPTF vnútorná							
Od: 1/2"-NPTF vnútorná	Do: 3/8"-NPTF vnútorná							
Vsuvka			FZ1608	38	16	1/4"-18 NPTF	1/4"-18 NPTF	
Od: 1/4"-NPTF	Do: 1/4"-NPTF							
Od: 3/8"-NPTF	Do: 3/8"-NPTF							
Od: 3/8"-NPTF	Do: 3/8"-NPTF							
Spojka			FZ1614	29	23	3/8"-18 NPTF	3/8"-18 NPTF	
Od: 3/8"-NPTF	Do: 3/8"-NPTF							
Od: 1/4"-NPTF	Do: 1/4"-NPTF							
K-kus			FZ1613	45	25	3/8"-18 NPTF	-	
Od: 3/8"-NPTF vnútorná	Do: 3/8"-NPTF vnútorná							
T-kus			FZ1612	45	25	3/8"-18 NPTF	-	
Od: 3/8"-NPTF	Do: 3/8"-NPTF							
Od: 1/4"-NPTF	Do: 1/4"-NPTF							
Odbočka v tvare T			BFZ16312	56	26	3/8"-18 NPTF	3/8"-18 NPTF	
Od: 3/8"-NPTF vnútorná	Do: 3/8"-NPTF vonkajšia							
Koleno			FZ1610	33	20	3/8"-18 NPTF	-	
Od: 3/8"-NPTF	Do: 3/8"-NPTF							
Od: 1/4"-NPTF	Do: 1/4"-NPTF	FZ1638	36	24	1/4"-18 NPTF	-		
Redukcia			FZ1630	19	19	1/4"-18 NPTF	3/8"-18 NPTF	
Od: 3/8"-NPTF	Do: 1/4"-NPTF							
Od: 1/4"-NPTF	Do: 1/2"-NPTF							
Od: 3/8"-NPTF	Do: G1/4"	BFZ16301	19	19	G1/4"	3/8"-18 NPTF		
Medzikus			BFZ-16411	35	19	1/4"-18 NPTF	G1/4"	
Od: G1/4"	Do: 1/4"-NPTF							
Od: G1/4"	Do: 1/8"-NPTF							
Od: G3/8"	Do: 1/4"-NPTF							
Od: G3/8"	Do: 3/8"-NPTF	BFZ-16421	31	19	1/8"-27 NPTF	G1/4"		
Od: G3/8"	Do: 1/4"-NPTF	BFZ-16323	43	24	1/4"-18 NPTF	G3/8"		
Od: G3/8"	Do: 3/8"-NPTF	BFZ-16324	43	24	3/8"-18 NPTF	G3/8"		
Medzikus			FZ1055	44	23	1/4"-18 NPTF	3/8"-18 NPTF	
Od: 1/4"-NPTF	Do: 3/8"-NPTF							
Od: 1/4"-NPTF	Do: 1/8"-NPTF							
Od: 1/2"-NPTF	Do: 3/8"-NPTF	FZ1642	30	19	1/8"-27 NPTF	1/4"-18 NPTF		
Od: 1/2"-NPTF	Do: 3/8"-NPTF	FZ1634	42	28	3/8"-18 NPTF	1/2"-18 NPTF		
Otočná vsuvka			FZ1660	40	22	3/8"-18 NPTF	3/8"-18 NPTF	
Od: 3/8"-NPTF vonkajšia	Do: 3/8"-NPTF vnútorná							

▼ Zleva doprava: Rozvodné bloky SFM41, SFM42



- Rozvodné bloky zvyšují bezpečnost, přesnost a kontrolu při zdvihání a spouštění břemen
- Manometr a ventil regulace průtoku v každém výstupním kanále; spojky CR400 namontované ve vstupním a všech výstupních kanálech
- Reguluji rychlost vysouvání i zasouvání: zdvihání a spouštění
- 1 vstup, 4 výstupy. Maximálně 4 válce na blok:
SFM41 pro jednočinné válce,
SFM42 pro dvojčinné válce
- Minimální průtočné množství oleje čerpadla: 1,40 l/min pro zajištění průtoku 0,15 - 0,25 l/min na válec
- Maximální rozdíl mezi výstupy: 10 % zdvihu ve 150 mm
- Paralelním zapojením více bloků SFM lze současně ovládat více válců.



Vyšší bezpečnost základních aplikací souběžného zdvihání



Manometry G2535L

V každé výstupní tlakové větvi je nainstalován glycerinem plněný manometr monitorující tlak v jednotlivých válcích.



Optimální výkon

Minimální průtočné množství oleje čerpadla musí být 1,40 l/min pro zajištění průtoku 0,15 - 0,25 l/min na válec. Společnost Enerpac

doporučuje elektrická nebo benzínová čerpadla třídy Z řady ZE5 a ZG.



Řada SFP, čerpadla s děleným průtokem

V případě potřeby zajištění vyšší přesnosti mezi jednotlivými zdvihy válců u vícebodových aplikací zdvihání či spouštění společnost Enerpac doporučuje použít čerpadla s děleným průtokem řady SFP.



Kontaktujte Enerpac!

Kontaktujte nejbližší zastoupení Enerpac, kde získáte potřebné informace a technickou pomoc pro sestavení zdvihacího systému ideálního pro vaše potřeby, nebo nás navštivte na adrese: www.enerpac.com. Případně zašlete dotaz společnosti Enerpac: enerpac.com/contact-us.

◀ Pro účely opravy základny bylo třeba sílu zdvihnout, vyrovnat a konstrukčně podepřít. Napájení zajišťovalo elektrické čerpadlo řady ZE5 a o rozvod do hydraulických válců se staral rozvodný blok.



Rozvodné bloky

Řada SFM nabízí ekonomické řešení základních aplikací

souběžného vícebodového zdvihání a umožňuje ovládat až 4 zdvihací body z jednoho bloku jednou osobou.

Rozvodné bloky jsou opatřeny ventily regulace průtoku s kompenzací tlaku, které umožňují nastavit a omezit rychlost vysouvání a zasouvání jednotlivých válců, a zajistit tak souběžný pohyb až 4 válců.

Řada SFM poskytuje lepší kontrolu při zdvihání a spouštění než bloky řady AM. Viz níže tabulku nastavení ventilů regulace průtoku.

Minimální průtočné množství oleje čerpadla musí být 1,40 l/min (čerpadla řady ZE5) pro zajištění průtoku 0,15 - 0,25 l/min na válec. K jednomu čerpadlu lze paralelně připojit více bloků řady SFM, a zajistit tak souběžné ovládání 8, 12 nebo 16 válců.

Pro zajištění vyšších rychlostí vysouvání je třeba čerpadel s vyšším průtokem.

Pro zajištění správné kompenzace rychlosti je třeba při návrhu přidat 20 % průtočného množství.

Příklad: je-li vyžadován průtok oleje 0,45 l/min na válec, při použití 4 válců musí být průtočné množství oleje čerpadla: $4 \times 0,45 = 1,8 \text{ l/min} + 20\% = 2,16 \text{ l/min}$.

Maximální rozdíl zdvihu mezi válci může v závislosti na tlaku ve válcích dosáhnout hodnoty až 10 % ve 150 mm.

Průtok oleje lze regulovat také v průběhu pohybu, přesným ovládním ventilů regulace průtoku.

Všechny válce připojené k rozvodnému bloku SFM musí mít stejnou nosnost (účinnou plochu). Rychlost vysouvání i zasouvání se omezuje stejnými ventily. Za účelem zvýšení přesnosti hydraulického systému používejte hadice stejné délky. Vysoké přesnosti se dosáhne, pokud se rozdíl tlaků mezi válci pohybuje do hodnoty 200 bar.

Řada SFM



Vstupní přípojka:

1 × poháněné čerpadlo

Výstupní přípojky:

Maximálně 4 válce

Minimální požadované průtočné množství čerpadla:

1,40 l/min

Maximální provozní tlak:

700 bar



Poděpení břemen

Pro účely podepení břemen s použitím jednočinných válců použijte zpětné ventily V66.

Strana: 145



Hadice

Společnost Enerpac nabízí kompletní řadu vysoce kvalitních hydraulických hadic. Pro zajištění integrity systému volte jen

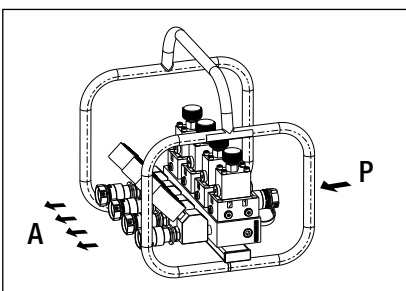
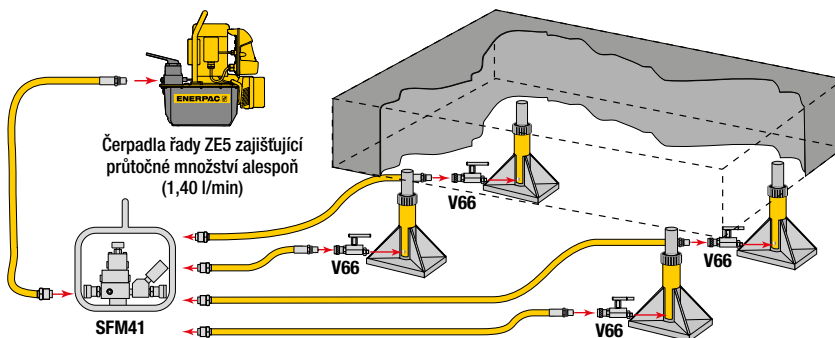
hydraulické hadice Enerpac. Za účelem zvýšení přesnosti hydraulického systému společnost Enerpac doporučuje používat pro spojení bloku SFM a válců hadice stejné délky.



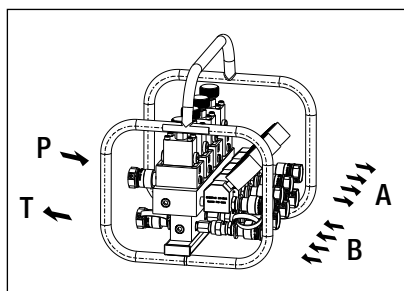
Ventily regulace průtoku

U rozvodných bloků jsou ve všech výstupních kanálech nainstalovány ventily regulace průtoku s kompenzací tlaku.

Průtok oleje z bloku SFM do jednotlivých válců lze nastavit otočením regulátoru na ventilu.



SFM41



SFM42

▼ ROZVODNÉ BLOKY

Pro použití s válci	Číslo modelu	Minimální průtok oleje do jednotlivých válců (l/min)	Zásuvkové spojky součástí dodávky	Rozměry D x Š x V (mm)	(kg)
4x jednočinnými	SFM41	0,15	CR400	370 x 335 x 375	24
4x dvojitými	SFM42	0,15	CR400	370 x 335 x 375	30

Nastavení ventilů regulace průtoku

Počet otáček regulátoru	Průtok oleje (l/min)	Počet otáček regulátoru	Průtok oleje (l/min)
1/2	0,15	3	1,9
1	0,45	3 1/2	3,6
1 1/2	0,75	4	5,6
2	0,90	4 1/2	8,3
2 1/2	1,3	Otevřeno	10,3

▼ Zľava doprava: GF230B, GF835B, GP10S



- **Séria GF tlakomerov:** je opatrená dvojitou stupnicou pre tlak a silu v jednotkách bar a kN
- **Séria GF tlakomerov:** snímacie elementy tlaku sú umiestnené v utesnenom puzdre naplnenom glycerínom pre tlmenie rázov
- **Séria GP tlakomerov:** je opatrená dvojitou stupnicou pre tlak v jednotkách bar a psi
- **Vynikajúca čitateľnosť:** priemer telesa tlakomeru je 100 mm
- **Rýchla a ľahká inštalácia**
- **Telesá tlakomerov sú z nehrdzavejúcej ocele s odolnosťou voči korózii.**

▼ Tlakomer GP10S použitý na zobrazenom dielenskom lise ako indikátor tlaku pri ohýbaní ocelového plechu.



Vizuálne posúdenie hodnoty tlaku alebo sily v hydraulickej sústave



Tlmiaci ventil V10

Automaticky znižuje kolísanie tlaku a zamedzuje náhlym pohybom ručičky tlakomera spôsobeným prudkými zmenami záťaže. Riadi rýchlosť pohybu ručičky tlakomera obmedzením prietoku oleja do a z manometra.

Strana: 144



Tlmiaci ventil V91

Plynulo nastaviteľný ventil pre riadenie tlakového spádu vo vetve tlakomera. Služi ako chrániaci prvok tlakomera v sústavách s krátkymi pracovnými cyklami a rýchlymi zmenami tlaku.

Strana: 144

Použiteľné pre valce

Všetky valce

Všetky valce

RC, RSM-valce so silou 5 t

RC, RCS, RSM-valce so silou 10 t

Všetky RC-valce so silou 25 t

Všetky RC, RR-valce so silou 50 t

RCH-sériu so silou 13 t

RCS201, 302

RCS502, 1002

RCH202, 302, 603

RC, RCS, RSM, RR-valce 25, 30, 50 t

RC, RR-valce so silou 75, 95 t

RR-valce so silou 150, 200 t



VLP lisy so silou 10 t

XLP lisy so silou 25 t

BPR, XLP lisy so silou 50 t

BPR, VLP lisy so silou 100 t

BPR, VLP lisy so silou 200 t





Ukazovateľ maximálnej hodnoty

Indikátor zachytáva vrchol snímania tlaku alebo sily vyvinutej hydraulickým systémom.

Môže byť jednoducho dodatočne inštalovaný na tlakomer typu GP a H-séria ø100 mm. Objednávacie číslo modelu: **BSA881**.



Tlakomery

Na meranie pracovného tlaku pôsobiaceho vo valci alebo zdviháku a taktiež kdekoľvek v sústave.

Vhodné aj pre testovacie účely.

Tlakomery ako meradlá sily

Určené na merania zaťaženia resp. sily v jednotkách t alebo kN. Najčastejšie sa používajú pri lisovaní, meraní ťahu, pri meraní tlakovej sily a podobne, ako aj na kontrolné merania a diagnostiku hydraulických sústav.

Séria GP štandardné tlakomery bez tlmienia.

Séria GF tlakomery s tlmiacou náplňou (glycerín).

GF GP séria



Merací rozsah:

0 - 1000 bar

Merací rozsah sily:

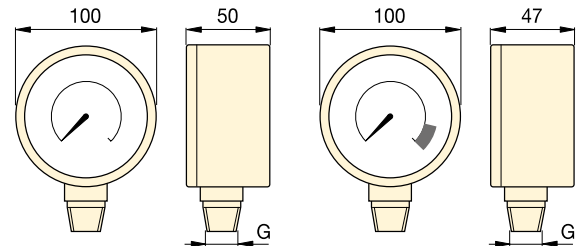
0 - 2000 kN

Priemer telesa tlakomeru:

100 mm




Presnosť:

± 1%



GP-séria

GF-séria

Typ tlakomeru a merací rozsah				Veľkosť dielika stupnice	Číslo modelu *	Závit G	Adaptér tlakomeru		
 bar psi 0-700 0-10.000 0-1000 0-15.000		 bar kN 0-700 0-45 0-700 0-100 0-700 0-232 0-700 0-500 0-700 0-124 0-700 0-175/275 0-700 0-450/900 0-700 0-210/320/570 0-700 0-232/300/500 0-700 0-720/930 0-700 0-1400/2000					 143 Použiť GA1 GA2 GA3		
				10 bar, 100 psi	GP10S	1/2" NPTF	●	●	
				10 bar, 200 psi	GP15S	1/2" NPTF	●	●	
				10 bar, 0,5 kN	GF5B	1/2" NPTF	●	●	
				10 bar, 1 kN	GF10B	1/2" NPTF	●	●	
				10 bar, 2 kN	GF20B	1/2" NPTF	●	●	
				10 bar, 5 kN	GF50B	1/2" NPTF	●	●	
				10 bar, 1 kN	GF120B	1/2" NPTF	●	●	
				10 bar, 2 + 5 kN	GF230B	1/2" NPTF	●	●	
				10 bar, 5 + 10 kN	GF510B	1/2" NPTF	●	●	
				10 bar, 5 kN	GF813B	1/4" NPTF			●
				10 bar, 5 kN	GF835B	1/4" NPTF			●
				10 bar, 10 kN	GF871B	1/4" NPTF			●
				10 bar, 25 kN	GF200B	1/4" NPTF			●
				10 bar, 1 kN	GF10B	1/2" NPTF	●	●	
				10 bar, 2 kN	GF20B	1/2" NPTF	●	●	
				10 bar, 5 kN	GF50B	1/2" NPTF	●	●	
				10 bar, 10 kN	GF871B	1/4" NPTF			●
				10 bar, 25 kN	GF200B	1/4" NPTF			●

* Séria GF tlakomerov ako meradiel sily v jednotkách „imperial“ (psi, lbs) je k dispozícii nahradením posledného znaku v typovom značení („B“) znakom („P“).

▼ Zľava doprava: H4049L, G2534R, G4089L, G2535L, G4040L



Tlakomery s tlmiacou náplňou (G-séria)

- G-séria tlakomerov je opatrená dvojitou stupnicou pre tlak v jednotkách bar a psi
- Snímacie elementy tlaku sú umiestnené v utesenom puzdre naplnenom glycerínom pre tlmenie hydraulických rázov
- Tlakomery sú vybavené poistnou zátkou a vyrovnávacou membránou tlaku
- Je vhodné použiť nastaviteľné tlmiace ventily v kombinácii s uzatváracími ventilmi.

Tlakomery vysokocyklické (H-séria)

- H-séria tlakomerov je opatrená dvojitou stupnicou pre tlak v jednotkách bar a psi
- Ideálne použitie v mnohých aplikáciách, najmä pri vysokom počte meraní cyklov alebo náročných podmienkach
- Je vhodné použiť nastaviteľné tlmiace ventily v kombinácii s uzatváracími ventilmi.



Vizuálny indikátor hodnoty tlaku v hydraulickej sústave



GA45GC Souprava adaptéru pro manometr

45° adaptér pro manometr zlepšuje bezpečnosť.

Strana: 142



Adaptér tlakomeru

Pre jednoduchú inštaláciu tlakomera v takmer každej hydraulickej sústave ponúka firma Enerpac široký výber adaptérov.

Strana: 143



Tlmiaci ventil V91

Plynulo nastaviteľný ventil pre riadenie tlakového spádu vo vetve tlakomera. Slúži ako chrániaci prvok tlakomera v sústavách s krátkymi pracovnými cyklami a rýchlymi zmenami tlaku.

Strana: 144

◀ Pri zdvíhaní aj pri lisovaní použite vždy tlakomer. Slúži ako Vaše „okno“ do hydraulickej sústavy a umožňuje Vám sledovať jej správnu a bezpečnú činnosť.



UPOZORNENIE!

Pri zdvíhaní, aj pri lisovaní použite vždy tlakomer.

Tlakomer je Vaše „okno“ do hydraulického systému. Umožňuje sledovať činnosť sústavy.

Strana: 396

G H séria



Merací rozsah:

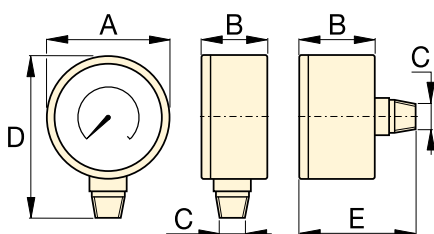
0 - 1000 bar

Priemer telesa tlakomeru:

63 - 100 mm

Presnosť:

± 1,0 - 1,5%



Veľkosť (mm)	Pripojenie	Rozmery (mm)				
		A	B	C	D	E
63	Spodná montáž	63	37	1/4" NPTF	84	-
63	Zadná montáž	63	37	1/4" NPTF	-	63
100	Spodná montáž	100	29	1/4" NPTF	121	-
100	Spodná montáž	100	49	1/2" NPTF	136	-

Poznámka: Uvedené rozmery sú informatívne.



Ukazovateľ maximálnej hodnoty

Indikátor zachytáva vrchol snímania tlaku alebo sily vyvinutej hydraulickým systémom.

Môže byť jednoducho dodatočne inštalovaný na tlakomer typu GP a H-séria ø100 mm. Objednávacie číslo modelu: **BSA881**.

▼ TABUĽKA VÝBERU

Séria tlakomeru	Merací rozsah		Číslo modelu				Veľkosť medzi susednými číslami		Veľkosť dieliku stupnice		Veľkosť medzi susednými číslami		Veľkosť dieliku stupnice	
			ø 63 1/4" NPTF Spodná montáž	ø 63 1/4" NPTF Zadná montáž	ø 100 1/4" NPTF Spodná montáž	ø 100 1/2" NPTF Spodná montáž								
	(bar)	(psi)	Presnosť ± 1,5 %		Presnosť ± 1,0 %		ø 63	ø 100	ø 63	ø 100	ø 63	ø 100	ø 63	ø 100
G-séria	0-7	0-100	G2509L	-	-	-	1	-	0,01	-	10	-	2	-
	0-11	0-160	G2510L	-	-	-	1	-	0,02	-	10	-	2	-
	0-14	0-200	G2511L	-	-	-	1	-	0,02	-	50	-	5	-
	0-20	0-300	G2512L	-	-	-	5	-	0,50	-	50	-	5	-
	0-40	0-600	G2513L	-	-	-	10	-	1	-	100	-	10	-
	0-70	0-1.000	G2514L	G2531R	-	-	10	-	1	-	100	-	20	-
	0-140	0-2.000	G2515L	-	-	-	10	-	5	-	500	-	50	-
	0-200	0-3.000	G2516L	-	-	-	50	-	5	-	500	-	50	-
	0-400	0-6.000	G2517L	G2534R	-	-	100	-	10	-	1000	-	100	-
	0-700	0-10.000	G2535L	G2537R	G4088L	G4039L	100	100	10	10	2000	1000	200	100
0-1000	0-15.000	G2536L	G2538R	G4089L	G4040L	100	100	20	20	3000	3000	200	200	
H-séria	0-700	0-10.000	-	-	H4049L	H4071L	-	100	-	10	-	1000	-	100

▼ Zobrazený tlakomer: **T6003L**



- Tlakomery sú opatrené dvojitou stupnicou pre tlak v jednotkách bar a psi
- Všetky tlakomery majú predpätú zadnú stenu a poistnú gumovú zátku slúžiacu ako ochrana pred preťažením
- Štandardne sú vybavené ukazovateľom maximálnej hodnoty
- Typy s rozsahom 2800 a 3500 bar sú vo vyhotovení s prírubovým upevnením
- Typy s 1/2" NPT pripojovacím závitom sú vyhotovené z vysokopevnostnej ocele
- Typy s kužeľovým pripojením priemeru 0,25" sú vyrobené z nehrdzavejúcej ocele triedy 316 a typy s rozsahom 2800 a 3500 bar z nehrdzavejúcej ocele triedy 403.

▼ Ručné čerpadlo Enerpac P2282 opatrené kontrolným tlakomerom T6011L je použité na overovanie tlakovej skúšky hydraulických ventilov.



T série

Merací rozsah:

0 - 3500 bar

Priemer telesa tlakomeru:

162 - 192 mm

Presnosť:

± 0,5 - 1,5%



Kužeľový adaptér tlakomeru

Obsahuje montážny nástavec pre pripojenie kužeľového konca rúrky priemeru 1/4" a kužeľového konca tlakomeru s priemerom 3/8".

Sada obsahuje T-kus typ 43-301 a montážny adaptér tlakomera typ 43-704 a trubky 45-116. Objednávacie číslo modelu: **83-011**.

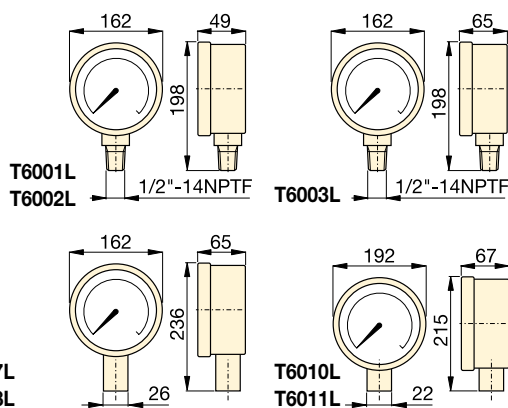
Strana: **85**



Kužeľová montážna spojka tlakomeru

Pre priame pripojenie tlakomerov s 0,25" kužeľovým montážnym nástavcom priamo na čerpadlo

typu **11-100** alebo **11-400** (strana 84). Môže byť použitý aj s inými 0,25" kužeľovými systémami. Objednávacie číslo modelu: **43-704**



Merací rozsah (bar)	Merací rozsah (psi)	Číslo modelu		Veľkosť medzi susednými číslami (bar)	Veľkosť dielika stupnice (bar)	Veľkosť medzi susednými číslami (psi)	Veľkosť dielika stupnice (psi)
		Pripojenie 1/2" NPTF ocel' 316	Kužeľ. pripojenie 0,25" ocel' 403				
0-70 ¹⁾	0-1000	T6001L	–	10	1	100	10
0-350 ¹⁾	0-5000	T6002L	–	50	5	500	50
0-700 ¹⁾	0-10.000	T6003L	T6007L	100	10	1.000	100
0-1400 ¹⁾	0-20.000	–	T6008L	200	20	1.000	100
0-2800 ²⁾	0-40.000	–	T6010L	500	20	5.000	200
0-3500 ²⁾	0-50.000	–	T6011L	500	50	5.000	200

¹⁾ Presnosť +/- 0,5%

²⁾ Presnosť +/- 1,5%

▼ Zobrazený tlakomer: DGR2



- Najvyšší dovolený tlak - 1380 bar
- Zobrazuje vysoké hodnoty tlaku v jednotkách bar, psi, MPa a kg/cm²
- Nulovanie – zaručuje, že tlakomer ukazuje skutočnú hodnotu tlaku v systéme
- Ochrana IP65, certifikace UL a vyhovuje RoHS
- Podsvícený displej umožňuje snadné čtení za zhoršených světelných podmínek
- Dodávka vrátane 3 V batérie.

DGR séria

Merací rozsah:

0 - 1380 bar

Napájacie napätie:

3 V (batéria)

Presnosť:

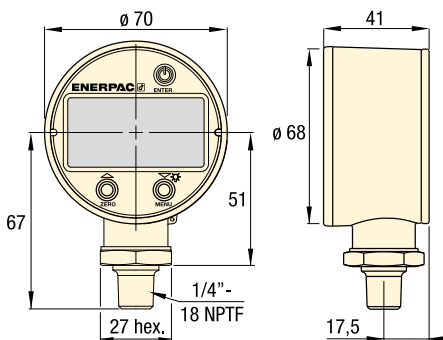
± 0,25%



Adaptér tlakomeru

Pre jednoduchú inštaláciu tlakomera v takmer každej hydraulickú sústavu ponúka firma Enerpac široký výber adaptérov.

Strana: 143



Vysokotlaká úroveň (bar)		Vysokotlaká úroveň (MPa)		Číslo modelu	Vysokotlaká úroveň (psi)		Vysokotlaká úroveň (kg/cm ²)	
Rozsah	Interval	Rozsah	Interval		Rozsah	Interval	Rozsah	Interval
0-1380	0,1	0-140	0,01	DGR2	0-20.000	1	0-1400	0,1

Hmotnosť: 0,23 kg.

▼ Väčšia presnosť a jednoduchší odečítaní: lepší možnosti sledování a řízení tlaku hydraulického systému až do 1380 bar.



▼ Na obrázku: GA45GC



- 45° manometr zlepšuje sledovatelnost
- Ztenčený a zúžený design
- Snadná instalace do široké škály systémů
- Maximální kontrola nad pohybem zátěže
- Manometr s plynným glycerinem s duální stupnicí
- Enerpac vysoce průtočná zásuvková spojka.

GA45GC, AMGC séria

Přípojka 1:
3/8" NPTF kolík

Přípojka 2:
Spojka CR400

Maximální provozní tlak:
700 bar



Kompletní sestava 4cestného rozvaděče s tlakoměry

Snadné přenášení a pohodlné použití díky robustní ergonomické konstrukci připravené k použití.

Zásuvkové spojky CR400 značky Enerpac na všech přípojkách umožňují rychlé připojení rozvaděče až ke 4 válcům.

700 barové ukazatele s glycerinovou náplní umožňují bezpečnou práci obsluhy. Vše uloženo v robustním ochranném rámu.

Typ rozdělovač (pro válce)	Číslo modelu
4x Jednočinné	AMGC41
4x Dvojitinné	AMGC42

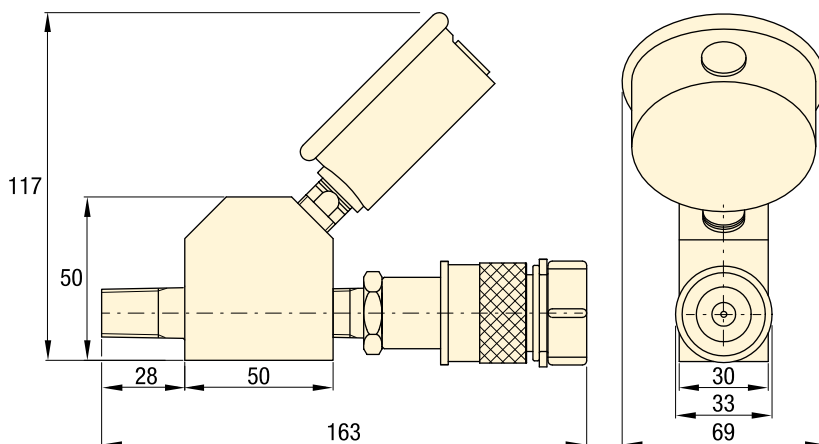


Power Box

Skříň s nářadím s ručním čerpadlem, soupravou adaptéru pro manometr **GA45GC**, hadicí a válcem řady RC, RCS, RSM, WR5 nebo LW16.

Strana: **65**

▼ Sestava adaptéru pro manometr je oknem do vašeho systému; umožňuje snadný odečet tlaku pro bezpečnou obsluhu.



Číslo modelu	Port manometru (1/4" NPTF)	Kolíková koncovka (NPTF)	Zásuvková koncovka (3/8" NPTF)	Rozsah manometru	
				(bar)	(psi)
GA45GC	G2535L	3/8" -18	CR400	0 - 700	0 - 10.000

▼ Zľava doprava: GA3, V91, GA1, GA2, GA4, NV251, GA918



GA, NV, V séria

Max. prevádzkový tlak:
700 bar

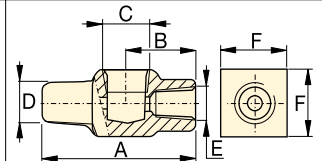
▼ Tlakomer jednoducho nainštalujete do Vášho hydraulického systému použitím pripojovacieho adaptéra.



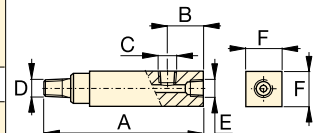
Číslo modelu	Otvor pre tlakomer (NPTF)	Časť s vonkajším závitom (NPTF)	Časť s vnútorným závitom (NPTF)	Rozmery (mm)					
				A	B	C	D	E	F
GA1	1/2"	3/8"	3/8"	71	31	1/2" NPTF	3/8" NPTF	3/8" NPTF	32
GA2	1/2"	3/8"		155	35	1/2" NPTF	3/8" NPTF	3/8" NPTF	32
GA3	1/4"	3/8"		133	35	1/4" NPTF	3/8" NPTF	3/8" NPTF	32
GA4	1/2"	1/4"		111	35	1/2" NPTF	1/4" NPTF	3/8" NPTF	32

Adaptéry tlakomera (GA-séria)

- Pre ľahšiu montáž tlakomera do Vášho systému
- Časť s vonkajším závitom je určená pre zaskrutkovanie do pripojovacieho otvoru čerpadla alebo valca, časť s vnútorným závitom je určená pre pripojenie hydraulického hadice alebo rýchlospojky, tretí závitový otvor je určený pre pripojenie tlakomeru.



GA1

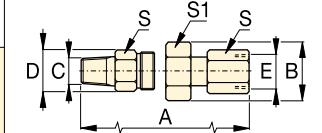


GA2, GA3, GA4

Číslo modelu	Rozmery (mm)						
	A	B	C	D	E	S	S1
GA918	117	43	1/2" NPTF	28,5	1/2" NPTF	29	38

Adaptér pre otočné pripojenie (GA918)

- Zjednoduší montáž tlakomeru a umožní jeho polohovanie do požadovanej pozície.

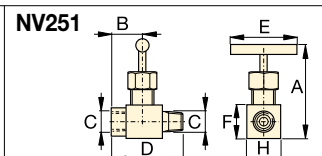


GA918

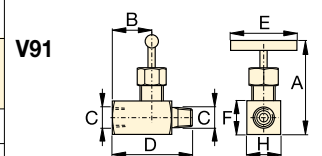
Číslo modelu	Otvorenie (mm)	Pripojovací závit	Rozmery (mm)						
			A	B	C	D	E	F	H
NV251	4,3	1/4" NPTF	57	29	1/4" NPTF	57	46	19	19
V91	4,8	1/2" NPTF	89	32	1/2" NPTF	64	32	37	37

Uzatváracie ihlové ventily (Séria V a NV)

- Zabezpečujú spoľahlivé uzavretie vetvy hydraulického obvodu
- Vyrobené z nehrdzavejúcej ocele 316, 24 otáčok chodu vretena (NV251).



V91



▼ Zľava doprava: V152, V66, V82, V161, V42, V17



Riešenie Vášho hydraulického systému



Použitie ventilov

Použitie týchto ventilov v typických hydraulických okruhoch si pozrite v našich „Žltých stránkach“.

Strana: 400

▼ Tlakový regulačný ventil V-152 obmedzuje tlak alebo silu vytvorenú v hydraulickom systéme.



- Všetky ventily sú konštruované pre prevádzkový tlak 700 bar
- Všetky ventily majú kuželové pripájacie závitky NPTF, ktoré bezpečne utesnia prevádzkový tlak
- Všetky ventily sú natreté, pokovované alebo potiahnuté antikoróznou vrstvou
- Tesnenia Viton® (typy V66NV a V152NV) pre použitie pri vysokých teplotách a poniklovanie pre maximálnu ochranu pred koróziou.

Rozmery ventilov v mm

<p>V82</p>	<p>V182</p>	<p>V8F</p>	<p>V91</p>
<p>V10</p>	<p>V17</p>	<p>V42</p>	
<p>V66, V66NV</p>	<p>V66F</p>	<p>V152, V152NV</p>	<p>V161</p>

Regulačné ventily tlaku a prietoku



Ovládacie rozdeľovače

Rozdeľovače s dvomi alebo štyrmi výstupmi s ventilmi na riadenie prietoku nájdete na stránke s rozdeľovačmi v kapitole „komponenty“.

Strana: 132



Armatúry

Ďalšie informácie o armatúrach nájdete na stránke venovanej armatúram v časti katalógu, ktorá má názov Systémové komponenty.


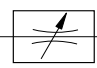

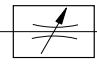



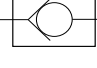

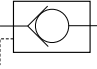

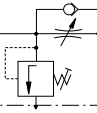

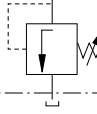

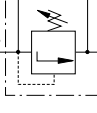
Strana: 133

V séria



Maximálny prevádzkový tlak:

700 bar

Typ ventilu a číslo modelu	Popis	Hydraulický symbol
Ihlový ventil V82 V182 V8F	 <p>V82: Reguluje rýchlosť valca. Môže sa tiež použiť ako uzatvárací ventil pre prechodné držanie bremena. Vnútorne závit $\frac{3}{8}$" NPTF. V182: Rovnaký ako typ V82, má však vnútorný závit $\frac{1}{4}$" NPTF. Je tiež vhodný na</p>	<p>tlmenie tlakomeru (rovnako V82). V8F: Ako typ V-82, ale s veľmi jemnou reguláciou pre presné nastavenie prietoku 0,16-14,7 l/min @ 275 bar. Neodporúča sa ako uzatvárací ventil.</p> 
Timiaci ventil V91	 <p>V91: Plynulo nastaviteľný ventil pre riadenie tlakového spádu vo vetve tlakomera. Zabraňuje trhavému pohybu ručičky tlakomeru po náhlom uvoľnení bremena alebo tlaku. Služi ako chrániaci</p>	<p>prvok tlakomera v sústavách s krátkymi pracovnými cyklami a rýchlymi zmenami tlaku. Pripojenie s vonkajším a vnútorným závitom $\frac{1}{2}$" NPTF pre použitie s adaptérmí tlakomera typu GA1, GA2 alebo GA4.</p> 
Timiaci ventil Damper® V10	 <p>V10: Používa sa v prípade potreby monitorovania tlaku tlakomerom pri krátkych pracovných cykloch a rýchlych zmenách tlaku. Po náhlom uvoľnení záťaž kladie odpor prietoku.</p>	<p>Úpravy nie sú potrebné. Pripojenie s vonkajším a vnútorným závitom $\frac{1}{2}$" NPTF pre použitie s adaptérmí tlakomera typu GA1, GA2 alebo GA4.</p> 
Spätný ventil V17	 <p>V17: Robustné prevedenie do ťažkých podmietok. Reaguje pri nízkom poklese tlaku. Uzatvára plynule bez rázov. Vnútorne pripájacie závit $\frac{3}{8}$" NPTF.</p>	
Riadený spätný ventil V42	 <p>V42: Môže sa nainštalovať na valec pre zadržanie bremena v prípade náhlejšej straty tlaku v systéme. Za normálnych okolností sa používa na dvojčinných valcoch, kde riadiaci port dostáva tlak z T-kusu na</p>	<p>spätnej vetve valca. Vnútorne pripájacie závit $\frac{3}{8}$" NPTF. Riadiaci tlak je asi 14% tlaku v systéme (pomer 6,5:1).</p> 
Ručne riadený spätný ventil V66, V66NV * V66F	 <p>V66, V66NV: Používa sa s jednočinnými i dvojčinnými valcami na automatické zachytenie bremena. Pre zasunutie piestu je potrebné ručne otvoriť ventil, aby sa olej dostal späť do nádrže. V66NV má tesnenie z Vitonu aponiklovaný povrch.</p>	<p>V66F: Podobný ako typ V66, ale s veľmi jemnou reguláciou pre presné nastavenie prietoku. V66F nie je určený na pridržanie bremena.</p> 
Tlakový regulačný ventil V152 V152NV *	 <p>V152: Obmedzuje tlak v hydraulickom okruhu, čím znižuje silu vyvíjanú na iné prvky systému. Ventil sa otvára pri dosiahnutí vopred nastaveného tlaku. Pre zvýšenie nastavovanej hodnoty tlaku</p>	<p>otáčajte pákou v smere hodinových ručičiek. Súprava obsahuje:</p> <ul style="list-style-type: none"> • spätnú hadicu s dĺžkou 0,9 m, • presnosť $\pm 3\%$ v opakovanosti, • rozsah nastavenia 55 - 700 bar. 
Diferenciálny ventil V161	 <p>V161: Reguluje prietok oleja do sekundárneho okruhu. Prietok je uzavretý, kým systémový tlak nevystúpi na hodnotu nastavenú na V161. Po dosiahnutí tejto tlakovej úrovne sa V161 otvorí a umožní</p>	<p>prietok do sekundárneho okruhu. Medzi primárnym a sekundárnym okruhom sa vždy udržiava tlakový rozdiel. Minimálny prevádzkový tlak: 140 bar.</p> 

* Na strane 64 nájdete viac informácií o výrobkoch slúžiacich na použitie pri vysokých teplotách a v extrémnom prostredí.

Hydraulické lisy firmy Enerpac sú k dispozícii v rôznych výkonoch a veľkostiach. Rámy lisov zaručujú maximálnu pevnosť a životnosť. Silné rámy a výkonná vysokotlaková hydraulika poskytnú spoľahlivé služby v rôznych aplikáciách počas mnohých rokov.

Lisy firmy Enerpac sú dostupné ako modely stolové, rámové tvaru C, montážne, dielenské a ako lis s posuvným rámom („Roll-Frame“).

Hydraulické lisy Enerpac s tlačnou silou od 10 do 200 ton pozostávajú z troch základných komponentov: rám lisu, pohonný agregát a hydraulický valec.

Tlačná sila t (kN)	Typy a usporiadanie lisov	Série	Strana
10 (101)	Stolové hydraulické lisy	VLP	148 ▶
25 - 200 (232 - 1995)	Dielenské hydraulické lisy	XLP VLP	148 ▶
50 - 200 (498 - 1995)	Hydraulické lisy s posuvným rámom	BPR	150 ▶
5 - 20 (45 - 178)	Lisovacie strmene	A	152 ▶
10 - 30 (101 - 295)	Hydraulické lisy s otvoreným rámom tvaru „C“	A	152 ▶
10 - 200 (101 - 1995)	Príslušenstvo lisov	A, VB BSS IPL, XLP	154 ▶
900 - 90.000 kg	Meradlo ťahovej sily Meradlo tlakovej sily	TM LH	155 ▶



DÔLEŽITÉ!

Rámy dielenských lisov sú navrhnuté výlučne pre operácie lisovania a nie sú určené pre zaťaženia ťahovou silou. Použitie hydraulického lisu pre zaťaženia ťahovou silou konzultujte s firmou Enerpac.

Strana: 154



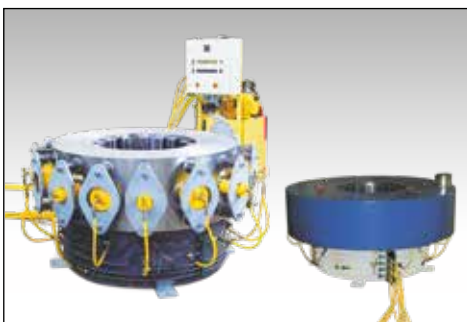
Díky desítkám let zkušeností a vlastním výrobním schopnostem Vám společnost Enerpac může pomoci najít řešení individuálních potřeb.

Kromě naší široké řady standardních dílenských lisů společnost Enerpac nabízí možnost individuálních řešení. Jelikož mnoho zákazníků má specifické požadavky, nabízíme projektový management na klíč, včetně návrhu, projekce a výroby. Coby přední hráč na trhu nasloucháme našim zákazníkům a díky našim celosvětovým

zkušenostem nabízíme nejlepší řešení, zejména pokud je bezpečnost na prvním místě. Ať je třeba delší zdvih, širší rám, či zcela nová konstrukce, díky dlouholetým zkušenostem z řady odvětví dokáže naše skupina zakázkových řešení vytvořit řešení, která splní, nebo dokonce překročí očekávání.



◀ *Velmi přesný, zcela automatizovaný 1800 tunový lis řízený pomocí PLC. Cyklus lisování a ohřevu během výroby cívek pro systémy magnetické akcelerace vyžadoval velkou sílu a vysokou přesnost pro zajištění absolutní kvality.*



◀ *Velmi přesný 600 tunový věncový lis. Pro výrobu akceleračních cívek musí být plech zformován do specifického tvaru a velikosti.*



◀ *50 tunový dílenský lis pro údržbové práce.*

Přehled zakázkových lisů



▲ *Hydraulické lisy Enerpac lze nakonfigurovat tak, aby je bylo možné použít pro celou řadu aplikací. Každý lis je navržen a vyroben podle specifikací zákazníka a ve spolupráci s naším konstrukčním týmem.*

MOŽNOSTI PŘÍZPŮSOBENÍ:

- Lisovací síla
- Zdvih válce
- Typ čerpadla
- Ovládací prvky
- Ochranné prvky
- Celkové rozměry

KONFIGURACE:

- Svislý a vodorovný lis
- Horní nebo spodní montáž válců
- Stavební výška dle specifikací zákazníka
- Stavební rozměry (svislé a vodorovné) dle specifikací zákazníka

▼ Zľava doprava: XLP256XA11G, XLP506XA12G, VLP106P142



Lisy série XLP

- Polyfunkčné lisy dodávané ako zostava (50 a 75 tonové lisy)
- Jednoduchý prístup vysokozdvížného vozíka pre účel prenášania 50 a 75 t.
- Výškové nastavenie horného alebo spodného stola pomocou rumpálu (50 a 75 ton.)
- Šírkové nastavenie umožňuje pohyb hydraulického valca do strán
- Voľba čerpadla umožňuje používať pneumatické nožné čerpadlo série XA
 - Tlakomer zabudovaný v čerpadle pre optimálnu reguláciu
 - Vhodný pre jemné lisovacie práce pri premenlivom prietoku oleja.

Lisy série VLP

- Výškové prestavenie spodného stola je umožnené u 100 a 200 t lisov série VLP hydraulicky zariadením na nastavenie polohy stola „Hydrajust“.

Žiadna dielňa sa nezaobíde bez neho



Nožné čerpadlo série XA

Lisy XLP s pneumatickým nožným čerpadlom série XA: nie je potrebné úplne zdvihnúť nohu - váhu tela prenášajte na pätu, čoho

výsledkom bude stabilná pracovná poloha bez potreby používať ruky - bezpečná a kontrolovaná prevádzka lisu (informácie o sérii XA nájdete na strane 114).



Tlakomery

Súčasťou každého lisu je tlakomer patričného meracieho rozsahu s adaptérom.



Bočný pohyb valca

Polohu hydraulického valca možno v prípade všetkých lisov série XLP nastaviť horizontálne do strán.



Bezpečnostný rám & prúhľad

Hliníkový bezpečnostný rám & prúhľad s polykarbonátovým sklom pro dodatečnú ochranu obsluhy.

Strana: **154**

▼ TABUĽKA VOĽBY

Tlačná sila lisu t (kN)	Maximálny svetlý rozmer (mm)		Číslo modelu	Pohonný agregát						Hydraulický valec					
	Výška	Šírka		Typ čerpadla			Typ ventilu		Typ čerpadla	Strana:			Zdvih (mm)	Typ valca	Strana:
				Man.	Elek.	Vzduch	Man.	Elek.							
10 (101)	430	435	VLP106P142	●			●		P142	76	●		156	RC106	6
	430	435	VLP106PAT1			●	●		PATG1102N	112	●		156	RC106	6
25 (232)	1265	510	XLP256P392	●			●		P392	76	●		158	RC256	6
	1265	510	XLP256XA11G			●	●		XA11G	114	●		158	RC256	6
50 (498)	980	990	XLP506P802 *	●			●		P802	78	●		159	RC506	6
	980	990	XLP506XA12G *			●	●		XA12G	114	●		159	RC506	6
	980	990	XLP506ZES *		●			●	ZE4410SE-E050	104		●	156	RR506	40
	980	990	XLP5013ZES *		●			●	ZE4410SE-E050	104		●	334	RR5013	40
75 (718)	970	990	XLP756XA12G *			●	●		XA12G	114	●		156	RC756	6
100 (933)	989	990	VLP1006ZES		●			●	ZE5420SW-E050	104		●	168	RR1006	40
	989	990	VLP10013ZES		●			●	ZE5420SW-E050	104		●	333	RR10013	40
200 (1995)	1340	1220	VLP20013ZES		●			●	ZE6420SW	104		●	330	RR20013	40

* 50 a 75 tonové hydraulické lisy série XLP je možné objednať ako výrobné poskladaný rám lisu. K číslu modelu lisu pridajte príponu „M“. Príklad: XLP506XA12GM.



= Jednočinný



= Dvojčinný

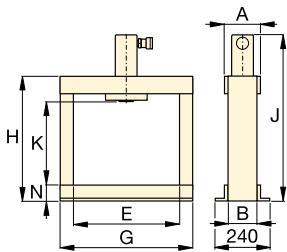


Opory tvaru „V“

Slúžia na správne nastavenie polohy ohýbaných rúr alebo tyčí, pričom sú presne uložené na pracovnom stole a v obrátenej polohe ich možno využiť ako pracovný stôl.

Vyznačujú sa presným osadením na sedlo lisu. Každý model „V“ opôr pozostáva z dvoch kusov.

Použiteľné pre lis (t)	Typové značenie „V“ opôr
10	VB10
25	VB25
50	VB501
75, 100	VB101
200	A200

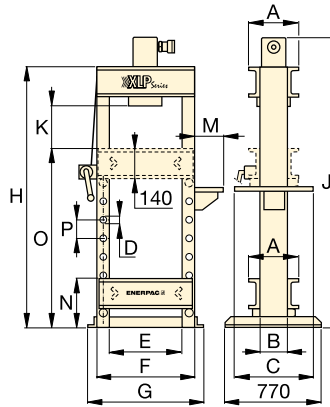


VLP-séria, 10 tonový lis

„Hydrajust“ - Umožňuje vertikálne prestavenie spodného stola na lisoch typu VLP s tlačnou silou 100 a 200 ton.

DÔLEŽITÉ: Prípravok „Hydrajust“ nie je dimenzovaný podľa zdvižnej sily hydraulického valca a preto je dovolené použiť ho výlučne na výškové prestavovanie spodného stola.

Strana: 154



XLP-séria, 25 tonový lis

XLP, VLP séria



Tlačná sila:

10 - 200 t

Svetlá pracovná výška x šírka:

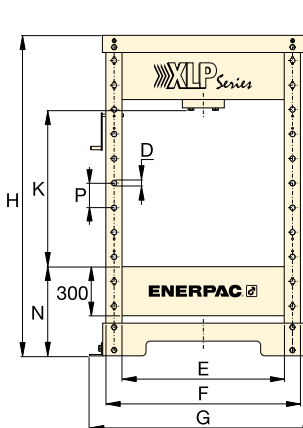
1340 x 1220 mm

Maximálny prevádzkový tlak:

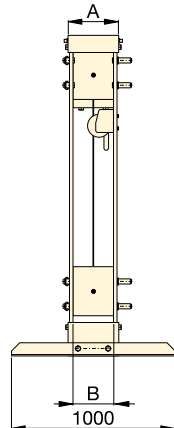
700 bar



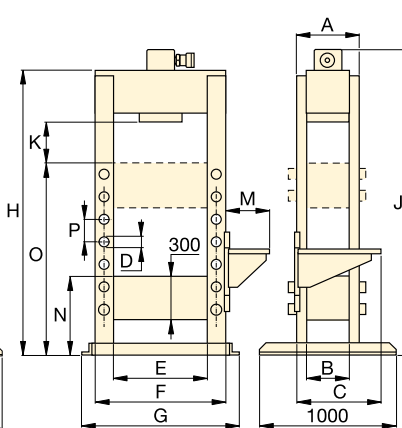
DÔLEŽITÉ! Rámy dielenských lisov sú navrhnuté výlučne pre operácie lisovania a nie sú určené pre zaťaženia ťahovou silou. Použitie hydraulického lisu pre zaťaženia ťahovou silou konzultujte s firmou Enerpac.



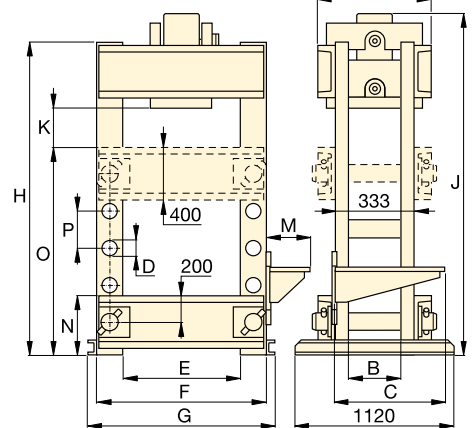
XLP-séria, 50 a 75 tonový lis



VLP-séria, 100 tonový lis



VLP-séria, 200 tonový lis



Rýchlosť (mm/s) **		Rozmery (mm)															Číslo modelu
Bez zaťaženia	So zaťažením	A	B	C	D	E	F	G	H	J	K	M	N	O	P	(kg)	
{2,5} **	{0,6} **	110	80	-	-	435	-	542	620	748	430	-	80	-	-	49	VLP106P142
10,0	1,8	110	80	-	-	435	-	542	620	748	430	-	80	-	-	54	VLP106PAT1
{3,4} **	{0,7} **	260	140	510	32	510	630	700	1622	1740	370-1265	140	212	1070	122	165	XLP256P392
10,0	1,3	260	140	610	32	510	630	700	1622	1740	370-1265	323	212	1070	122	170	XLP256XA11G
{5,5} **	{0,3} **	310	240	-	32	990	1190	1390	1995	-	210-980	-	540	-	150	595	XLP506P802 *
4,7	0,6	310	240	-	32	990	1190	1390	1995	-	210-980	-	540	-	150	600	XLP506XA12G *
10,0	2,0	310	240	-	32	990	1190	1390	1995	-	210-980	-	540	-	150	660	XLP506ZES *
10,0	2,0	310	240	-	32	990	1190	1390	1995	-	210-980	-	540	-	150	700	XLP5013ZES *
3,2	0,4	420	330	-	40	990	1240	1430	1995	-	210-970	-	540	-	150	900	XLP756XA12G *
10,0	2,1	400	340	560	40	990	1240	1400	1879	1885	239	425	540	1290	150	970	VLP1006ZES
10,0	2,1	400	340	560	40	990	1240	1400	1879	2050	239	425	540	1290	150	993	VLP10013ZES
6,6	1,6	553	233	560	76	1220	1620	1740	2285	2370	377	425	453	1415	254	1992	VLP20013ZES

** {...} = rýchlosť vysúvania piestnice v mm na jeden zdvih páky ručného čerpadla.

▼ Na obrázku je: BPR5075



Odborníkmi navrhnutá všestrannosť

- Kvalitný zváraný rám zaručuje maximálnu pevnosť, stabilitu a dlhú životnosť
- Pozdĺžny presun rámu zabezpečujú 4 ocelové valivé ložiská
- Prípravok „Hydra-Lift“ umožňuje bez námahy výškovo prestaviť horný priečnik do požadovanej polohy
- Hydraulický valec je stranovo prestaviteľný v rozsahu 300 mm od osi rámu lisu na každú stranu
- Všetky typy lisov uvedené v tabuľke výberu sú vybavené elektrickým agregátom, valcom, hadicami a tlakomerom
- Hydraulické lisy „Roll-Frame“ sú štandardne vybavené pevným pracovným stolom schopným uniesť požadovanú záťaž
- Hydraulický svärací valec zajistí v pozíci posuvný rám.



Prestavenie polohy valca

Stranové prestavenie valca umožňuje vykonať požadovaný úkon aj mimo zvislej osi hydraulického lisu bez potreby polohovania obrobku.



„Hydra-Lift“

Umožňuje ľahko a jednoducho nastaviť pracovnú výšku. Štandardne sa dodáva na lisoch typu „Roll-Frame“.

Strana: 154



Opory tvaru „V“

Slúžia pre jednoduché upevnenie guľatiny a iných tvarovo nerovnomerných obrobkov. Vyznačujú sa presným osadením

na sedlo lisu.

Strana: 154

▼ TABUĽKA VOLBY

Tlačná sila lisu t (kN)	Svetlá pracovná výška A (mm)		Svetlá pracovná šírka E (mm)	Elektrický hydraulický agregát		Číslo modelu	Dvojčinný valec		Rýchlosť (mm/s)		
	min.	max.		Číslo modelu	Strana		Zdvih (mm)	Číslo modelu	Strana	Bez zaťaženia	So zaťažením
50 (498)	152	942	730	ZE5420SW-S	104	BPR5075	334	RR5013	40	4,1	3,9
100 (933)	159	1048	889	ZE3420SW	104	BPR10075	333	RR10013	40	7,7	0,7
200 (1995)	279	1295	1219	ZE4420SW	104	BPR20075	330	RR20013	40	5,2	0,5

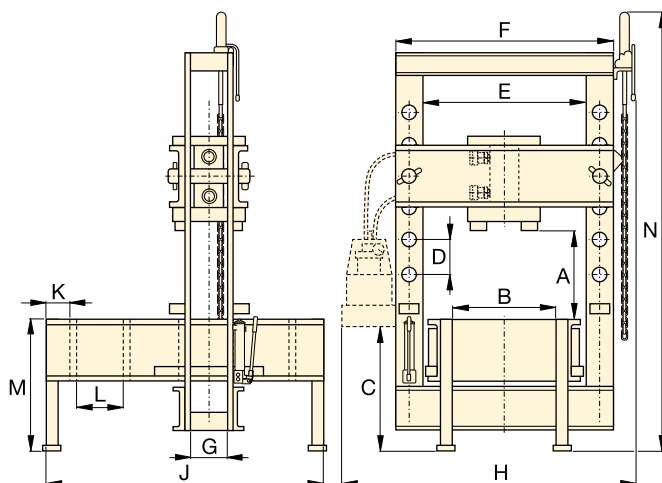
Hydraulické lisy s posuvným rámom



▲ Při použití na volném prostranství je třeba sestavit a testovat vysokotlaké pružinové válce. Vyrobeny byly speciální 100tunové lisy s dlouhým zdvihovým válcem. Všechny pohyby jsou ovládané a monitorovány pomocí přívěsku řízeného PLC.



DŮLEŽITÉ! Rámy lisů sú navrhnuté výlučne pre operácie lisovania a nie sú určené pre zaťaženia ťahovou silou. Použitie hydraulického lisu pre zaťaženia ťahovou silou konzultujte s firmou Enerpac.



BPR séria



Tlačná sila:

50 - 200 t

Svetlá pracovná výška x šírka:

1295 x 1219 mm

Maximálny prevádzkový tlak:

700 bar



Tlakomery

Súčasťou každého lisu je tlakomer patričného meracieho rozsahu s adaptérom.

Tlačná sila lisu (t)	Typ tlakomeru	Typ adaptéra
50	GF50B	GA2
100	GF871B	GA3
200	GF200B	GA3

Viac informácií o tlakomeroch nájdete v časti katalogu s názvom „Systémové komponenty“.

Strana: 136



Ventily s pružinami uprostřed

Ruční ventily na elektrických a pneumatických čerpadlech lisů Enerpac jsou ventily s pružinami uprostřed. Madlo se po uvolnění automaticky přesune do neutrální polohy ventilu.

Strana: 123

Rozměry lisu typu „Roll-Frame“ (mm)

Rozměry lisu typu „Roll-Frame“ (mm)													Číslo modelu	
A (min.-max.)	B	C	D	E	F	G	H	J	K	L	M	N		(kg)
152 - 942	526	971	264	730	933	127	1420	1626	203	270	762	2870	917	BPR5075
159 - 1048	673	965	222	889	1143	146	1605	1676	203	270	813	3021	1767	BPR10075
279 - 1295	984	933	254	1219	1626	232	2150	2197	203	381	915	3200	4186	BPR20075

▼ Zľava doprava: A-220, A-330 a A-310



Lisovací strmeň

- Tlačná sila 5, 10 a 20 t
- Použitelný v rôznych pracovných polohách.

Lis s otvoreným rámom tvaru „C“

- Tlačná sila 10 a 30 t
- Otvory v montážnych pätkách pre horizontálne alebo vertikálne upevnenie
- Opracované plochy slúžia pre spoľahlivé uchytenie
- Otvor v zadnej časti rámu umožňuje vkladanie dlhých obrobkov v pozdĺžnej osi lisu.

▼ Lis s otvoreným rámom tvaru „C“ A310.



Štandardné vybavenie pre mechanické dielne



Tlačný čap typ A183

Pre aplikácie vyžadujúce presné lisovanie, ako je demontáž a montáž hriadeľov. Je určený pre 10 tonový valec a vyžaduje použitie opornej dosky so závitom (A13).

Strana: 176



Hladká tlačná koncovka A185

Pre lisovacie aplikácie súčiastok z menej pevných materiálov napr. hliníkové odliatky. Táto koncovka eliminuje vznik povrchových stôp po lisovaní. Vyžaduje 10 tonový valec a opornú dosku so závitom (A13).

Strana: 177



10 tonové stolové lisy

Údaje a parametre 10 tonových stolových lisov typu VLP nájdete na str.:

Strana: 148

▼ TABUĽKA VOLBY

Typ lisu	Tlačná sila lisu t (kN)	Maximálna svetlá pracovná výška (mm)	Svetlá pracovná šírka (mm)	Číslo modelu	Typ hydraulického valca *	Strana:
Lisovací strmeň	5 (45)	165	51	A205	5 tonový valec typu RC *	6
	10 (101)	228	57	A210	10 tonový valec typu RC *	6
	20 (178)	305	69	A220	25 tonový valec typu RC **	6
Rám tvaru „C“	10 (101)	230	135	A310	10 tonový valec typu RC *	6
	30 (295)	254	178	A330	RC308 *	6

* Doporučený hydraulický valec sa objednáva samostatne.
** Sila musí byť obmedzená na max. 20 ton.

Lisovacie strmene a lisy s rámom tvaru „C“



▲ Válec RC308 umiestnený v montážnom lisu A330 poháňaný vzduchovým čerpadlom PATG-Turbo zaisťuje riazené lisovanie ložísk ozubených kol tkalcovských stavů. Lisovací síla je riadená prostredníctvom odpušťačieho ventilu V152.

A séria



Tlačná síla:
5 - 30 t

Svetlá pracovná výška x šírka:
305 x 178 mm

Maximálny prevádzkový tlak:
700 bar

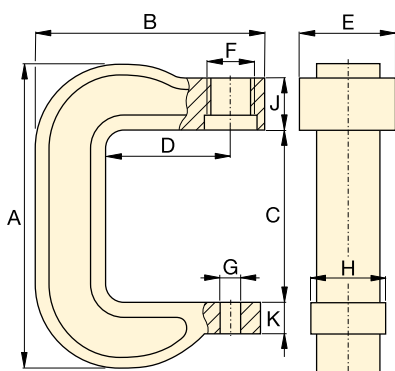
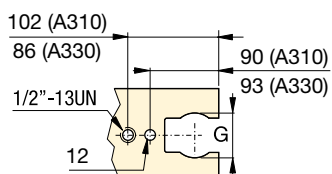


DÔLEŽITÉ!

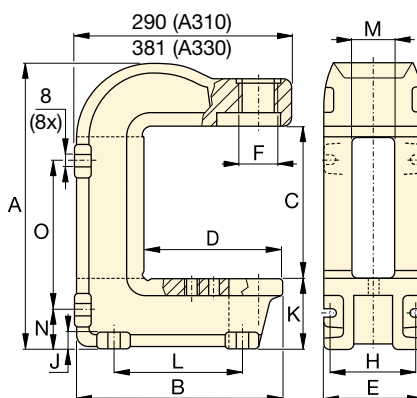
Pre aplikácie s vysokým počtom pracovných cyklov je doporučené zaťažovať tieto

lisy len do miery odpovedajúcej 50 % max. tlačnej sily.

Pohľad zhora na pracovnú plochu



A205, A210, A220



A310, A330



Hydraulické valce

Valce pre lisy s rámom tvaru „C“ sa objednávajú ako samostatná položka.

Strana: 6



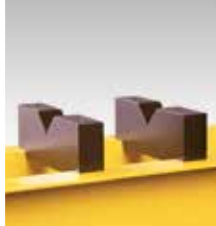




Hydraulické čerpadlá

Hydraulické čerpadlá pre lisy s rámom tvaru „C“ sa objednávajú ako samostatná položka.

Strana: 75

Rozmery lisu (mm)

Rozmery lisu (mm)															Číslo modelu
A	B	C	D	E	F	G	H	J	K	L	M	N	O	(kg)	
291	203	165	95	73	1½" -16 UNS	26	51	66	25	-	-	-	-	7	A205
406	283	228	152	83	2¼" -14 UNS	26	76	64	41	-	-	-	-	17	A210
540	346	305	152	121	3⅝" -12 UNS	26	95	70	44	-	-	-	-	38	A220
414	281	230	184	151	2¼" -14 UNS	63	122	19	95	175	65	54	219	28	A310
563	356	254	188	178	3⅝" -12 UNS	63	140	28	168	203	67	99	276	100	A330

Popis	Tlačná sila a séria lisov	Číslo modelu		Vlastnosti
Opory tvaru „V“	10 t stolové lisy typu VLP	VB10		<ul style="list-style-type: none"> Uľahčenie nastavenia rúr a tyčí kruhového prierezu Všetky typy opôr tvaru „V“ sa dodávajú ako dvojica.
	25 t dielenské lisy typu XLP	VB25		
	50 t dielenské lisy typu XLP	VB501		
	75 t dielenské lisy typu XLP	VB101		
	100 t dielenské lisy typu VLP	A200		
	200 t dielenské lisy typu VLP	A200R		
„Hydra-Lift“	50 t lis Roll-Frame typu BPR	IPLR100		<ul style="list-style-type: none"> Umožňuje ľahko a jednoducho nastaviť pracovnú výšku Dodávka vrátane článkovej reťaze.
	100 t lis Roll-Frame typu BPR	IPLR100		
	200 t lis Roll-Frame typu BPR	IPLR200		
„Hydrajust“ - prípravok na výškové prestavenie spod. stola	100 t dielenské lisy typu VLP	VHJ100		<ul style="list-style-type: none"> Umožňuje jednoduché nastavovanie pracovnej výšky spodného stola oboma smermi Môže byť použitý na lisoch opatrených dvojčinnými valcami.
	200 t dielenské lisy typu VLP	BSS5380		
Bezpečnostní rám	Přední dveře pro lis XLP25	XLP25SC1		<ul style="list-style-type: none"> hliníkový bezpečnostní rám s polykarbonátovým sklem pro dodatečnou ochranu obsluhy přední a zadní dveře pro snadný přístup ke stolu lisu
	Přední + zadní dveře pro lis XLP25	XLP25SC2		
	Přední dveře pro lis XLP50	XLP50SC1		
	Přední + zadní dveře pro lis XLP50	XLP50SC2		
	Přední dveře pro lis XLP75	XLP75SC1		
	Přední + zadní dveře pro lis XLP50	XLP75SC2		
Bezpečnostní průhled	Univerzální přenosný bezpečnostní průhled lze umístit před libovolný lis	XLPSS1		<ul style="list-style-type: none"> hliníkový bezpečnostní průhled s polykarbonátovým sklem univerzální použití a ochrana uzamykatelná kolečka pro snadné umístění



DŮLEŽITÉ!

Rámy dielenských lisov sú navrhnuté výlučne pre operácie lisovania a nie sú určené pre zaťaženia ťahovou silou. Použitie hydraulického lisu pre zaťaženia ťahovou silou konzultujte s firmou Enerpac.

V záujme zabezpečenia zhody s nariadeniami pre označovanie CE, musia byť niektoré lisy vybavené špecifickými bezpečnostnými prvkami, ako sú ventily samočinne sa vracajúce do stredovej polohy, zariadenia ovládané oboma rukami, chrániče a pod.

Lisy spoločnosti Enerpac určené na všeobecné použitie sú dodávané bez chráničov a rýchlosť piesta je menej ako 10 mm/sekundu.

Predsa len však si Vaša aplikácia môže vyžadovať prijatie opatrení, ktorých cieľom je zníženie rizika poranenia obsluhy a ďalšieho personálu zabezpečením správnych bezpečnostných chráničov, zaškolením a realizovaním posúdenia rizík, ktoré eliminuje alebo znižuje nebezpečenstvo.

Ochrana zdravia a bezpečnosti na Vašom pracovisku je Vašou zodpovednosťou a nie zodpovednosťou spoločnosti Enerpac.

Ak potrebujete radu ohľadne týchto problémov, požiadajte miestny dozorný orgán. Ak potrebujete akékoľvek ďalšie informácie o príslušenstve značky Enerpac, ktoré Vám pomôže splniť požiadavky smernice o strojných zariadeniach alebo európskej legislatívy, spojte sa so spoločnosťou Enerpac.



Rám lisu: Rámy lisov sú vybavené funkciami, ako je bočné vloženie a výškové nastavenie horného a spodného stola.

Pohonný agregát: Podľa požiadaviek používateľa môžu byť hydraulické lisy firmy Enerpac vybavené ručným čerpadlom, čerpadlom poháňaným elektromotorom alebo čerpadlom poháňaným pneumaticko-hydraulickým motorom.

Hydraulický valec: V závislosti od druhu aplikácie môžu byť lisy vybavené dvojčinnými hydraulickými valcami umožňujúcimi vyššiu účinnosť lisu. Porovnajte hodnoty parametrov lisov v tabuľke voľby a rozhodnite sa pre typ, ktorý najviac zodpovedá Vaším požiadavkám.

Tlakomery: Všetky hydraulické dielenské lisy vrátane lisov s možnosťou stranového prestavenia hydraulického valca sú vybavené tlakomermi pre spoľahlivé monitorovanie tlaku/sily v záujme zaručenia oprávnenej miery bezpečnosti.

▼ Na obrázku je: LH102 a TM5 (v strede)



**TM
LH
séria**



Merací rozsah:

900 - 90 000 kg

Presnosť:

± 2%

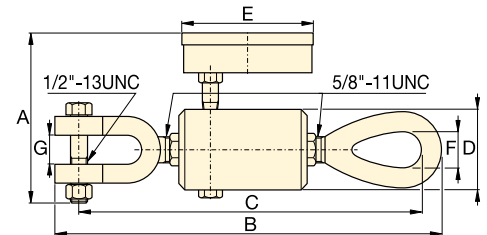


Modely TM a LH boli v 100 % rozsahu testované s cieľom overiť presnosť v rozsahu ±2 %.

Ak musíte používať kalibrovaný prístroj, musíte požiadať o certifikované testovanie. Spoločnosť Enerpac certifikáciu NEPOSKYTUJE.

Meradlo ťahovej sily typu TM5

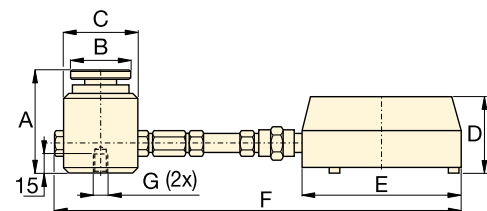
- Presnosť ±2% z meracieho rozsahu
- Povrchovo upravené zinkom a bronzom v záujme ochrany proti korózii
- Stupnica ciachovaná v jednotkách kg a lbs
- Ukazovateľ maximálnej hodnoty indikuje dosiahnutú hodnotu alebo slúži ako kontrola požadovanej hodnoty
- Odpružené kovové teleso poskytuje ochranu počas skladovania, transportu a činnosti.



TM5

Meradlo tlakovej sily typu LH

- Presnosť ±2% z meracieho rozsahu
- Tlačná koncovka uložená v guľovom lôžku znižuje excentrické zaťaženie a eliminuje nepresnosť merania
- Ukazovateľ maximálnej hodnoty indikuje maximálnu dosiahnutú hodnotu alebo slúži ako kontrola požadovanej hodnoty
- Stupnica ciachovaná v jednotkách kg a lbs.



LH-séria

Typ	Merací rozsah		Číslo modelu	Hodnota medzi značkami		Hodnota dielika		Rozmery (mm)						
	(kg)	(lbs)		(kg)	(lbs)	(kg)	(lbs)	A	B	C	D	E	F	G*
Priamo namontovaný	4.500	10.000	TM5	500	1.000	100	100	120	247	236	50	93	22	19
Priamo namontovaný	900	2.000	LH10	100	200	20	20	77	44	57	60	101	215	¼" - 20, 44,5 BC
	4.500	10.000	LH50	500	1.000	100	100	77	44	57	60	101	215	¼" - 20, 44,5 BC
Pripojený hadicou 0,6 m	900	2.000	LH102	100	200	20	20	77	44	57	60	147	846	¼" - 20, 44,5 BC
	4.500	10.000	LH502	500	1.000	100	100	77	44	57	60	147	846	¼" - 20, 44,5 BC
	9.000	20.000	LH1002	1.000	2.000	200	200	77	44	57	60	147	846	¼" - 20, 44,5 BC
Pripojený hadicou 1,8 m	21.000	50.000	LH2506	3.000	5.000	500	500	101	69	85	60	147	2094	¾" - 24, 63 BC
	45.000	100.000	LH5006	5.000	5.000	1.000	1.000	132	101	127	60	147	2135	¾" - 24, 89 BC
	90.000	200.000	LH10006	10.000	10.000	1.000	2.500	158	127	158	60	147	2166	¾" - 24, 102 BC

* BC = rozstupová kružnica

Enerpac ponúka kompletnú radu stáhovákov so širokým rozsahom veľkostí, výkonnosti a v rôznych vyhotoveniach. Či Vaša aplikácia vyžaduje mechanický, hydraulický alebo patentovo chránený Lock-Grip systém, Enerpac stáhovák uspokojí aj tie najnáročnejšie požiadavky.

Mechanické dielce stáhovákov Enerpac sú zhotovené z vysokopevnostnej ušľachtilej ocele. Vďaka tomu Vám tieto výrobky budú slúžiť bez poruchy a spoľahlivo mnoho rokov, dokonca i v tých najťažších podmienkach.



Hydraulické stáhováky

Tieto hydraulické stáhováky skracujú čas a eliminujú nebezpečné používanie vyklepávania, ohrievania alebo páčenia. Poškodenie dielov sa eliminuje používaním regulovaného hydraulického výkonu.



Stáhováky Lock-Grip

Samostředící uzavírací systém stáhováku zajišťuje současný pohyb čelistí, což umožňuje snadnou montáž stáhováku a provedení stažení jednou osobou.



VÝSTRAHA!

Nie všetky komponenty a konfigurácie stáhovákov majú menovité hodnoty vyhovujúce nastavenej kapacite. Podrobnosti získate u spoločnosti Enerpac.



DŮLEŽITÉ!

Při používání stáhováků vždy používejte ochranné brýle a rukavice.



Pre správnu voľbu ťahováka je potrebné vždy poznať tri základné údaje:

1. Ťahovacia sila:

je to veľkosť sily, ktorú je ťahovák schopný vyvinúť.

Pokiaľ tento údaj nie je známy, je možné veľkosť potrebnej ťahovacej sily určiť podľa veľkosti priemeru hriadeľa, na ktorom je ťahovaná súčasť uložená.

Pre mechanické ťahováky platí, že priemer vretena ťahováka by mal mať minimálne polovicu hodnoty priemeru hriadeľa, na ktorom je uložená ťahovaná súčasť.

Pre hydraulické ťahováky platí, že ťahovacia sila v (t) by mala byť v rozsahu 0,28 až 0,4 krát hodnota priemeru hriadeľa v mm. Na tento účel je možné použiť nasledovnú tabuľku:

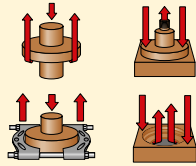

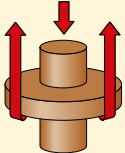

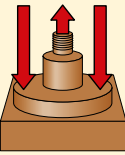

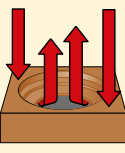

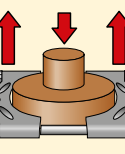

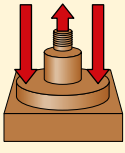

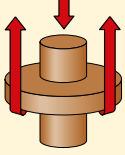

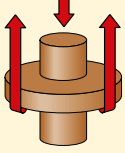

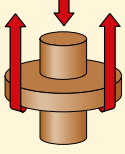

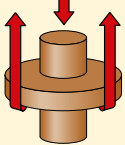

Priemer hriadeľa	Ťahovacia sila
0 - 25 mm	13 ton
25 - 50 mm	22 ton
50 - 89 mm	33 ton
89 - 140 mm	45 ton

2. Dosah:

je najväčšia vzdialenosť medzi hrotom vretena (hrotom piestnice) a záchytnými výstupkami ťahovacích čelustí. Dosah ťahováka musí byť rovný alebo väčší ako vzdialenosť ťahovanej súčasti od konca hriadeľa (čapu).

3. Rozpätie:

je najväčšia vzdialenosť medzi ťahovacími čelustami. Rozpätie ťahováka musí byť väčšie alebo rovné ako priemer ťahovanej súčasti.

Funkcia ťahovákov	Sila ton	Typy ťahovákov	Série	Strana
	13-45	Univerzálna zostava ťahovákov Max. dosah: 252 - 700 mm Max. rozpätie: 247 - 1100 mm	BHP	 158 ▶
	13-45	Zostava čelustových ťahovákov Max. dosah: 252 - 700 mm Max. rozpätie: 249 - 1100 mm	BHP	 159 ▶
	6-22	Zostava ťahovákov na ložiská Max. dosah: 357 - 864 mm Max. rozpätie: 260 - 580 mm	BHP	 160 ▶
	6-22	Prípravok pre ložiskové krúžky Max. dosah: 115 - 150 mm Max. rozpätie: 145 - 240 mm	BHP	 161 ▶
	6-22	Prípravok pre ložiskové krúžky Max. dosah: 115 - 150 mm Max. rozpätie: 145 - 240 mm	BHP	 161 ▶
	3-40	Mechanické ťahováky Lock-Grip Max. dosah: 102 - 335 mm Max. rozpätie: 132 - 635 mm	LGM	 162 ▶
	10-64	Hydraulické ťahováky Lock-Grip Max. dosah: 102 - 408 mm Max. rozpätie: 300 - 660 mm	LGH	 166 ▶
	–	Vnitřní mechanické ťahováky Max. dosah: 45 - 79 mm Max. rozpätie: 25 - 100 mm	IPM	 168 ▶
	100	Hydraulické ťahováky Sync-Grip Max. dosah: 1000 mm Max. rozpätie: 1600 mm	SGH GPS	 169 ▶
	100	Hydraulické ťahováky Posi Lock® Max. dosah: 1219 mm Max. rozpätie: 190 - 1778 mm	EPH	 170 ▶

▼ Na obrázku je: Zostava univerzálneho sťahováka BHP3751G



Univerzálne zostavy sťahovákov



VAROVANIE

Neprekračujte v žiadnom prípade 50%-nú hranicu deklarovanej sťahovacej sily sťahováka, ak používate modifikáciu s dvojramennou krížovou hlavou s dvomi sťahovacími ramenami, alebo keď používate sťahovák v kombinácii s príslušenstvom určeným na sťahovanie ložísk.

- Dodávaná s úplnou hydraulickou sústavou obsahujúcou čerpadlo, hadicu, valec, tlakomer, adaptér tlakomera v drevenej prepravnej debni
- Mechanické diely z kovanej vysokopevnostnej ocele zaručujú požadovanú spoľahlivosť a bezporuchovú prevádzku
- Zostavy obsahujú priečnu páku a nastavovacie závitové vreteno pre rýchle opretie o sťahovanú súčiastku pred aplikovaním sily hydrauliky
- Všetky zostavy univerzálnych sťahovákov obsahujú čelustový sťahovák, prípravok na sťahovanie ložísk, jarmový lis, sťahovák na vonkajšie ložiskové krúžky a príslušenstvo, ktoré je možné objednať samostatne, pozrite si položky č. 10, 20, 30 a 40.

▼ Pracovníci údržby v každej oblasti priemyslu poznajú a oceňujú univerzálne zostavy sťahovákov Enerpac.



▼ TABUĽKA VOĽBY

Sťahovacia sila *	13 ton	22 ton	33 ton	45 ton	Strana:
Číslo modelu ►	BHP1752 ¹⁾	BHP2751G	BHP3751G	BHP5751G	
Súčasť dodávky-hydraulika Hmotnosť zostavy ►	37 kg	90 kg	172 kg	298 kg	
• Ručné čerpadlo	P142	P392	P392	P80	76-79 ►
• Hydraulický valec	RWH121900	RCH202	RCH302	RCH603	34 ►
• Závitová koncovka	-	HP2015	HP3015	HP5016	35 ►
• Hadica	HC7206C	HC7206C	HC7206C	HC7206C	128 ►
• Tlakomer + Adaptér tlakomeru	GA45GC	GA45GC	GA45GC	GA45GC	142 ►
Súčasť dodávky-sťahovák a príslušenstvo					
10 Dvoj/traj čelustový sťahovák	BHP1762	BHP252	BHP352	BHP552	159 ►
20 Ložiskový sťahovák so zadným uchytením	BHP1772	BHP262	BHP362	BHP562	160 ►
30 Sťahovák na ložiskové krúžky	BHP180	BHP280	BHP380	BHP580	161 ►
40 Ložiskový sťahovák	BHP181	BHP282	BHP382	BHP582	161 ►
• Úložná debna	CM6	CW350	CW350	CW750	

¹⁾ Obsahuje adaptér FZ1055.

* Pozri upozornenie uvedené na tejto strane.

Zostava čelustových sťahovákov

▼ Na obrázku je: Zostava ložiskového sťahováka so zadným uchytením BHP351G



- Presné a citlivé ovládanie hydrauliky umožňuje rýchle, efektívne a bezpečné sťahovanie
- Mechanické diely z kovanej vysokopevnostnej ocele zaručujú požadovanú spoľahlivosť a bezporuchovú prevádzku
- K dispozícii vrátane alebo bez úplnej hydraulickej sústavy.

BHP séria



Sťahovacia sila:

13, 22, 33 a 45 ton

Dosah:

252 - 700 mm

Rozpätie:

249 - 1100 mm

Maximálny prevádzkový tlak:

700 bar

Príklad objednávky

Číslo modelu BHP251G:

obsahuje čelustový sťahovák BHP252 a úplnú hydraulickú sústavu. (Ručné čerpadlo, hydraulický valec, závitovú koncovku, hadicu, tlakomer a adaptér tlakomeru).

Číslo modelu BHP252:

obsahuje len mechanické časti čelustového sťahováka, slúži na použitie s už prítomnou hydraulikou.

▼ TABUĽKA VOLBY

Výkon zostáv ložiskových sťahovákov so zadným uchytením **		13 ton	22 ton	33 ton	45 ton
Číslo modelu ►		BHP152 ¹⁾	BHP251G	BHP351G	BHP551G
Súčasť dodávky-hydraulika		Hmotnosť zostavy ►			
		22 kg	56 kg	91 kg	160 kg
• Ručné čerpadlo		P142	P392	P392	P80
• Hydraulický valec		RWH121900	RCH202	RCH302	RCH603
• Závitová koncovka		-	HP2015	HP3015	HP5016
• Hadica		HC7206C	HC7206C	HC7206C	HC7206C
• Tlakomer + Adaptér tlakomeru		GA45GC	GA45GC	GA45GC	GA45GC
10 Čelustový sťahovák	Číslo modelu ►	BHP1762 *	BHP252 *	BHP352 *	BHP552 *
Maximálne rozpätie (mm)	2-čelustový	249	400	593	899
	3-čelustový	249	499	800	1100
Maximálny dosah (mm)	2-čelustový	252	300	387	700
	3-čelustový	252	300	387	700
Čelusť (mm)	Hrúbka	15	20	24	30
	Šírka	23	27	38	39
Závitové vreteno (mm)	Závit	¾" - 16 UNF	1" - 8 UNC	1¼" - 7 UNC	1½" - 5.5 UNS
	Dĺžka	400	670	790	975
• Úložná debna		CW166	CW166	CW350	CW750

¹⁾ Obsahuje adaptér FZ1055.

* Môže byť objednaný jednotlivo, bez hydraulických komponentov.

** Pozri varovanie na strane 158.

▼ Na obrázku je: Zostava ložiskového sťahováka so zadným uchytením BHP361G



- Presné a citlivé ovládanie hydrauliky umožňuje rýchle, efektívne a bezpečné sťahovanie
- Mechanické diely z kovanej vysokopevnostnej ocele zaručujú požadovanú spoľahlivosť a bezporuchovú prevádzku.

BHP séria

Sťahovacia sila:

6 - 11 - 16 - 22 ton

Dosah:

357 - 864 mm

Rozpätie:

260 - 580 mm

Maximálny prevádzkový tlak:

350 bar



VÝSTRAHA! Nie všetky komponenty a konfigurácie sťahovákov majú menovité hodnoty vyhovujúce nastavenej kapacite. Podrobnosti získate u spoločnosti Enerpac.

Zostava sťahovákov na ložiská

	Ručné čerpadlo	XA11G Pneumatické čerpadlo	PUD1300 Elektrické čerpadlo	XC1201M Bezdrátové čerpadlo
	BHP162	BHP162A	BHP162EE *	BHP162CE *
	BHP261G	BHP261GA	BHP261GEE *	BHP261GCE *
	BHP361G	BHP361GA	BHP361GEE *	BHP361GCE *
	BHP561G	BHP561GA	BHP561GEE *	BHP561GCE *

* E = 230 V čerpadlo. U 115 V zmňte príponu „E“ na „B“.

▼ TABUĽKA VOĽBY

Výkon zostáv ložiskových sťahovákov so zadným uchytením		6 ton	11 ton	16 ton	22 ton
	Číslo modelu ►	BHP162 ¹⁾	BHP261G	BHP361G	BHP561G
Súčasť dodávky-hydraulika	Hmotnosť zostavy ►	26 kg	62 kg	121 kg	185 kg
• Ručné čerpadlo		P142	P392	P392	P80
• Hydraulický valec		RWH121900	RCH202	RCH302	RCH603
• Závitová koncovka		–	HP2015	HP3015	HP5016
• Hadica		HC7206C	HC7206C	HC7206C	HC7206C
• Tlakomer + Adaptér tlakomeru		GA45GC	GA45GC	GA45GC	GA45GC
20 Ložiskový sťahovák so zadným uchytením ²⁾	Číslo modelu ►	BHP1772	BHP262	BHP362	BHP562
Rozpätie (mm)	Maximálne	260	345	440	580
	Minimálne	115	140	180	220
Dosah (mm)	Maximálne	357	570	710	864
Závitové vreteno (mm)	Priemer	3/4" - 16 UNF	1" - 8 UNC	1 1/4" - 7 UNC	1 5/8" - 5.5 UNS
	Dĺžka	400	675	795	975
Noha (mm)	Dĺžka	105	239	203	609
	Dĺžka	357	419	457	863
	Dĺžka	–	571	711	–
	Dĺžka	–	114	–	–
Horná koncovka (mm)	Závit	3/4" - 16 UNF	3/4" - 16 UNF	1-14 UNS	1 1/4" - 12 UNF
Dolná koncovka (mm)	Závit	5/8" - 18 UNF	5/8" - 18 UNF	1-14 UNS	1 1/4" - 12 UNF
30 Sťahovák na ložiskové krúžky ²⁾	Číslo modelu ►	BHP180	BHP280	BHP380	BHP580
40 Ložiskový sťahovák ²⁾	Číslo modelu ►	BHP181	BHP282	BHP382	BHP582
• Drevený obal		CM6	CW187	CW350	CW750

¹⁾ Obsahuje adaptér FZ1055.

²⁾ Môže byť objednaný jednotlivo, bez hydraulických komponentov - pozri nasledujúcu stranu.

Stáhováky na ložiskové krúžky a ložiská

▼ Na obrázku je: **BHP380**



Stáhovák na ložiskové krúžky

- Vyrobený z vysokopevnostnej ušľachtilej ocele
- Ľahko aplikovateľný na ložiskový stáhovák so zadným uchytением pre rýchle a efektívne stáhovanie vonkajších ložiskových krúžkov
- Použitelný pre stáhovanie širokého rozsahu ložiskových krúžkov a tesení.

BHP séria



Stáhovacia sila:

6 - 11 - 16 - 22 ton

Maximálny dosah:

115 - 150 mm

Rozsah rozpätia:

145 - 240 mm

Maximálny prevádzkový tlak:

350 bar

▼ TABUĽKA VOLBY

Stáhovacia sila *		6 ton	11 ton	16 ton	22 ton
30 Stáhovák na ložiskové krúžky					
Číslo modelu ▶		BHP180	BHP280	BHP380	BHP580
Rozpätie (mm)	Max.	145	160	240	240
	Min.	40	32	60	60
Dosah (mm)	Max.	115	140	150	150
Stredová skrutka	Závit	3/4" - 16 UNF	1" - 8 UNC	1 1/4" - 7 UNC	1 5/8" - 5.5 UNS

* Stáhovacia sila stáhováka, nie príslušenstva. Pozri upozornenie uvedené na tejto strane.



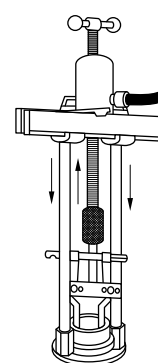
VAROVANIE Neprekračujte v žiadnom prípade 50%-nú hranicu deklarovanej stáhovacej sily stáhováka, ak používate modifikáciu s dvojrámennou krížovou hlavou s dvomi stáhovacími ramenami, alebo keď používate stáhovák v kombinácii s príslušenstvom určeným na stáhovanie ložísk.

▼ Na obrázku je: **BHP-382**

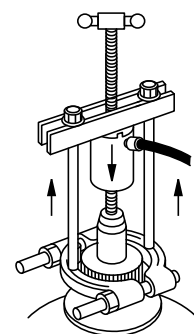


Ložiskový stáhovák

- Vyrobený z vysokopevnostnej ušľachtilej ocele
- Klinovité ukončenia vnútorných plôch umožňujú stiahnuť aj ťažko zachytiteľných komponentov
- Ľahko použitelný na ložiskový stáhovák so zadným uchytением pre rýchle a efektívne stáhovanie vonkajších ložiskových krúžkov.



◀ Stáhovák ložiskových krúžkov s krížovou hlavou a svorníkmi.



Ložiskový stáhovák s krížovou hlavou a svorníkmi. ▶

▼ TABUĽKA VOLBY

Stáhovacia sila *		6 ton	11 ton	16 ton	22 ton
40 Ložiskový stáhovák					
Číslo modelu ▶		BHP181	BHP282	BHP382	BHP582
Rozpätie (mm)	Max.	110	134	250	250
	Min.	10	12	17	17
Šírka (mm)		110	155	260	260
Závit		5/8" - 18 UNF	3/4" - 18 UNF	1" - 14 UNS	1 1/4" - 12 UNF

* Stáhovacia sila stáhováka, nie príslušenstva. Pozri upozornenie uvedené na tejto strane.



Ložiskový stáhovák

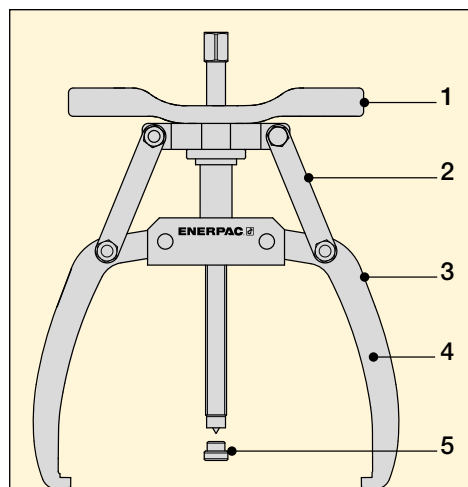
Ložiskový stáhovák má klinovité ukončenia vnútorných plôch, umožňujúce stiahnuť aj ťažko zachytiteľných komponentov, napr. uchopenie tesne za ložiská, ozubené kolesá a pod., kde voľný priestor neumožňuje priame použitie čelustových stáhovávok. Ložiskový stáhovák je možné použiť s krížovou hlavou a svorníkmi, prípadne so štandardným stáhovacím prípravkom.

▼ Dvou- a tříčelistové mechanické stahovány Lock-Grip



- Rychlá a snadná montáž na širokou řadu aplikací
- Zámkové čelisti zajišťují pevné uchopení a tím bezpečnou a snadnou obsluhu
- Synchronní pohyb čelistí umožňuje provedení celé operace jednou osobou
- K dispozici ve dvou- a tříčelistovém provedení.

▼ Stahovány Lock-Grip – Jednoduchý, bezpečný a nenákladný způsob demontáže součástí montovaných na hřídele.



1. Pohodlná stavicí rukojeť usnadňuje polohování čelistí na součásti a urychluje provedení úkonu.
2. Zámkový mechanismus pomáhá předejít sklouznutí čelistí ze součásti během stahování.
3. Větší šíře rozevření v horní části čelistí umožňuje použití pro rozměrnější součásti.
4. Synchronní pohyb čelistí usnadňuje použití a umožňuje provedení upnutí nástroje a stažení součásti jednou osobou.
5. Chráníč hrotu pomáhá zabránit poškození vřetene při stahování proti plochým povrchům.

Řada LGM, mechanické stahováky Lock-Grip



Řada LGM, stahováky Lock-Grip

Stahováky Lock-Grip řady LGM jsou ideálním řešením pro malá až středně velká kola, pastorky, ložiska a další podobné součásti montované na hřídele. Samostředící uzavírací systém stahováku zajišťuje současný pohyb čelistí, což umožňuje snadnou montáž stahováku a provedení stažení jednou osobou.

Otočením rukojeti stahováku se čelisti uzamknou na místě, díky čemuž lze požadovanou součást otáčením vřetene pohodlně stáhnout.

Řada LGM



Pracovní síla stahováku:

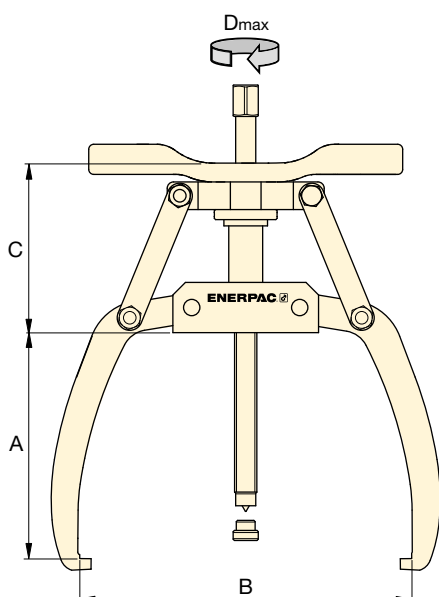
3 – 40 tun

Maximální zdvih:

102 – 335 mm

Maximální rozevření:

132 – 635 mm



DŮLEŽITÉ!

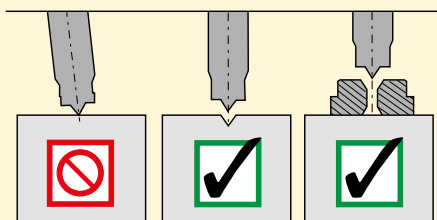
Při používání stahováků vždy používejte ochranné brýle a rukavice.



Chránič hrotu

Pokud čelo hřídele není opatřeno středící dírou, stahováky řady LGM se **MUSÍ** používat s chráničem hrotu.

Jeden chránič hrotu se dodává s každým stahovákem.



▼ TABULKA VOLBY

Modelové číslo stahováku	Rozměry (mm)				Počet čelistí	Pracovní síla stahováku Americké tuny (kN)	Maximální kroučicí moment Dmax (Nm)	🏋️ (kg)	Číslo dílu náhradního chrániče hrotu
	Maximální zdvih A	Minimální průměr rozevření B	Maximální průměr rozevření B	C					
LGM203	102	28	132	60	2	3 (27)	41	1,7	SGM0404
LGM305	102	28	132	60	3	5 (45)	68	2,1	
LGM204	142	30	186	90	2	4 (36)	68	2,5	
LGM306	142	30	186	90	3	6 (49)	100	3,1	
LGM207	177	35	260	134	2	7 (62)	117	4,9	SGM0704
LGM308	177	35	260	134	3	8 (71)	134	6,9	
LGM211	215	84	300	126	2	11 (98)	203	6,7	
LGM318	215	110	390	140	3	18 (160)	332	9,9	
LGM324	265	90	460	140	3	24 (214)	443	13,9	LGH14K6
LGM340	335	100	635	210	3	40 (356)	996	36,0	LGH24K6

▼ Dvou- a tříčelistové hydraulické stahováky Lock-Grip



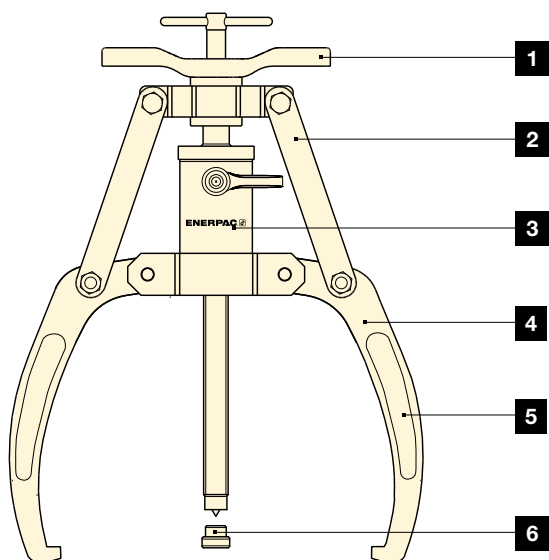
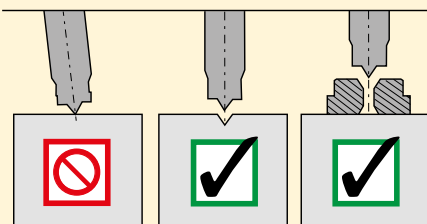
Jednoduchý, bezpečný a nenákladný způsob demontáže součástí montovaných na hřídele

- Rychlá a snadná montáž na širokou řadu aplikací
- Použití hydraulické stahovací síly zvyšuje pracovní sílu stahováku a snižuje únavu obsluh.
- Zámkové čelisti zajišťují pevné uchopení a tím bezpečnou a snadnou obsluhu
- Synchronní pohyb čelistí umožňuje provedení celé operace jednou osobou
- K dispozici ve dvou- a tříčelistovém provedení s odnímatelným válcem nebo bez něj



Chránič hrotu

Pokud čelo hřídele není opatřeno středící dírou, stahováky řady LGH se **MUSÍ** používat s chráničem hrotu. Jeden chránič hrotu se dodává s každým stahovákem.



1. Pohodlná stavitelná rukojeť usnadňuje polohování čelistí na součásti a urychluje provedení úkonu.
2. Zámkový mechanismus pomáhá předejít sklouznutí čelistí ze součásti během stahování.
3. Odnímatelný válec zvyšuje pracovní sílu v porovnání s mechanickými stahováky.
4. Větší šíře rozevření čelistí umožňuje použití pro rozměrnější součásti.
5. Synchronní pohyb čelistí usnadňuje použití a umožňuje provedení upnutí nástroje a stažení součásti jednou osobou.
6. Chránič hrotu pomáhá zabránit poškození vřetene při stahování proti plochým povrům.

Hydraulické stahováky Lock-Grip



Řada LGH, stahováky Lock-Grip

Stahováky řady LGH umožňují stejně bezpečné a snadné použití jako jejich mechanické protějšky, stahovací sílu zde však zabezpečuje standardní hydraulický válec se jmenovitým tlakem 700 bar.

Stahováky řady LGH umožňují vyvinutí síly až 64 tun a jsou ideální pro stahování větších součástí montovaných na hřídel o průměru až 660 mm.

Otočením rukojeti stahováku se čelisti uzamknou na místě, díky čemuž lze požadovanou součást otáčením vřetene pohodlně stáhnout.

Řada LGH



Pracovní síla stahováku:

10 – 64 tun

Maximální zdvih:

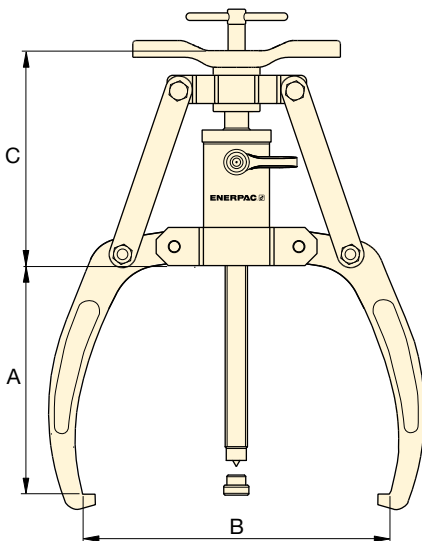
215 – 408 mm

Maximální rozevření:

300 – 660 mm

Maximální provozní tlak:

700 bar



DŮLEŽITÉ!

Při používání stahováků vždy používejte ochranné brýle a rukavice.



Hydraulické stahováky

Součástí hydraulických stahováků řady LGH je stahovák a hydraulický válec.

Soupravy hydraulických stahováků

Soupravy hydraulických stahováků LGHS obsahují hydraulický stahovák, čerpadlo, manometr a hydraulickou hadici HC7206C.

Zvolte variantu čerpadla z tabulky níže.

▼ TABULKA VOLBY

Modelové číslo hydraulického stahováku ¹⁾	Rozměry (mm)				Počet čelistí	Pracovní síla stahováku Americké tuny (kN)	Číslo dílu náhradního chrániče hrotu	Modelové číslo soupravy hydraulického stahováku				
	Max. zdvih A	Minimální průměr rozevření B	Maximální průměr rozevření B	C				Ruční čerpadlo P392 Soupr. adaptéru pro manometr GA45GC	Pneumatické čerpadlo XA11G Integrovaný manometr	Elektrické čerpadla PUD1300E* Manometr G2535L	Akumulátorové čerpadlo XC1201ME* Soupr. adaptéru pro manometr GA45GC	
LGH210	215	84	300	192	2	10 (92)	10	SGM0704	–	–	–	–
LGH310	215	84	300	192	3	10 (92)	13	SGM0704	LGHS310H	LGHS310A	LGHS310EE *	LGHS310CE *
LGH214	260	125	380	186	2	14 (125)	14	LGH14K6	–	–	–	–
LGH314	260	125	380	186	3	14 (125)	18	LGH14K6	LGHS314H	LGHS314A	LGHS314EE *	LGHS314CE *
LGH224	336	165	480	325	2	24 (215)	37	LGH24K6	–	–	–	–
LGH324	336	165	480	325	3	24 (215)	47	LGH24K6	LGHS324H	LGHS324A	LGHS324EE *	LGHS324CE *
LGH253	408	230	660	473	2	53 (467)	111	LGH253K6	–	–	–	–
LGH364	408	230	660	473	3	64 (576)	139	LGH253K6	LGHS364H	LGHS364A	LGHS364EE *	LGHS364CE *

¹⁾ Součástí hydraulických modelů stahováku je válec. Žádáte-li stahovák bez válce, za LGH doplňte „NC“ (např.: LGHNC210).

* E = napájení 230 V. Žádáte-li stahovák pro napájení 115 V, změňte poslední písmeno z E na B. Např.: LGHS310EB.

Soupravy stahováků Master obsahují a hydraulický stahovák, válec, čerpadlo s hadicí a manometrem pro standardní použití a doplňkové příslušenství pro použití v omezených prostorech, kde nelze použít přímo čelisti stahováku.



Stahováky Lock Grip:

Všechny soupravy obsahují hydraulický stahovák řady LGH. K dispozici jsou dvou- a tříčelistová provedení.



Odnímatelný válec:

Dodává se se všemi hydraulickými stahováky i ložiskovým stahovákem se zadním uchycením.



Čerpadlo s hadicí a manometrem:

Soupravy hydraulických stahováků a soupravy stahováků Master se dodávají s hadicí, manometrem a čerpadlem dle výběru: ručně, vzduchem, elektricky nebo akumulátorem poháněné.



Stahovák se zadním uchycením:

Hydraulicky poháněný prostřednictvím odnímatelného hydraulického válce a čerpadla. Stahovák se zadním uchycením lze používat samostatně pro stahování „tlačení“ nebo v součinnosti s ložiskovým stahovákem či stahovákem na ložiskové kroužky.



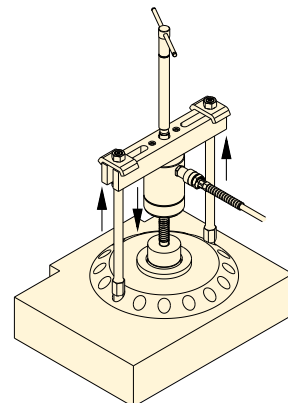
Stahovák na ložiskové kroužky:

Určený speciálně pro stahování ložiskových kroužků a další aplikace, kde je vyžadován vnitřní stahovák.

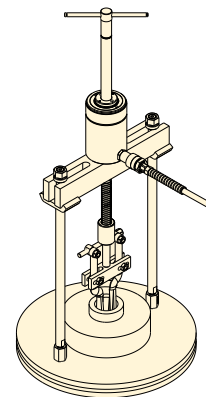


Ložiskový stahovák (použití s ložiskovým stahovákem se zadním uchycením):

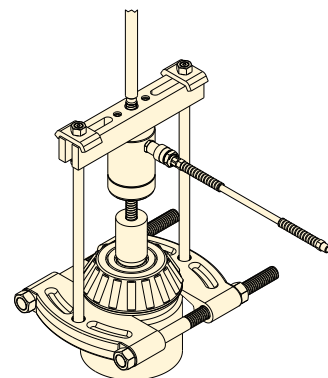
Je opatřen úzkými okraji, které umožňují umístění za špatně přístupná ložiska, ozubená kola atd., kde je vlivem nedostatečného prostoru vyloučeno přímé použití ramen stahováku.



▲ Namontovaný ložiskový stahovák se zadním uchycením



▲ Namontovaný ložiskový stahovák se zadním uchycením a stahovák na ložiskové kroužky



▲ Namontovaný ložiskový stahovák se zadním uchycením a ložiskový stahovák

▼ ROZMĚRY

Modelové číslo	Ložiskový stahovák se zadním uchycením (mm)			(kg) *
	A	B min.	Rozměr závitu C	
BHP112	280	115	5/8"-18 UNF	2,0
BHP172	280	115	5/8"-18 UNF	2,1
BHP272	370	140	5/8"-18 UNF	2,4
BHP672	615	220	1 1/4"-12 UNF	6,4

* Se štěrbínovou hlavicí, válcem a vřetenem.

Modelové číslo	Ložiskový stahovák (mm)				(kg)
	A	B min.	B max.	Rozměr závitu C	
BHP181	110	10	110	5/8"-18 UNF	2,8
BHP282	156	12	134	5/8"-18 UNF	5,7
BHP292	182	13	210	5/8"-18 UNF	12,5
BHP682	300	20	300	1 1/4"-12 UNF	43,5

Modelové číslo	Stahovák na ložiskové kroužky (mm)				(kg)
	A	B	C min.	C max.	
BHP180	135	236	40	145	2,0
BHP190	164	265	40	145	2,0
BHP280	164	265	40	145	2,4
BHP580	150	310	60	240	6,4

Soupravy hydraulických stahováků Lock-Grip Master

▼ Souprava stahováku Master LGHMS s ručním čerpadlem



Řada LGHMS

Pracovní síla stahováku:

10 – 64 tun

Maximální zdvih:

215 – 408 mm

Maximální rozevření:

300 – 660 mm

Maximální provozní tlak:

700 bar



Rozměry stahováku

Viz rozměry stahováků řady LGH na straně 165. Rozměry příslušenství stahováků řady BHP viz na straně 166.



Řada LGH, hydraulické stahováky

Součástí hydraulických stahováků je stahovák a hydraulický válec.

Řada LGHMS, soupravy hydraulických stahováků Master

Soupravy hydraulických stahováků obsahují hydraulický stahovák řady LGH, čerpadlo, manometr a hydraulickou hadici HC7206C. Zvolte variantu čerpadla z tabulky níže.

- Všechny soupravy stahováků Master řady LGHMS obsahují hydraulický stahovák řady LGH se třemi čelistmi, stahovák se zadním uchycením, ložiskový stahovák, stahovák na ložiskové kroužky, odnímatelný válec, hadici, manometr a čerpadlo
- Volitelnou součástí soupravy je ručně, vzduchem, elektricky nebo akumulátorem poháněné čerpadlo, nejlépe volené pro konkrétní použití.



VAROVÁNÍ!

Hydraulické stahovače Enerpac lze ovládat až do 700 barů.

Při použití příslušenství musí být hydraulický tlak omezen na maximální kapacitu níže.

▼ TABULKA PRO VÝBĚR

Pracovní síla hydraulického stahováku	Modelová čísla souprav hydraulických stahováků				Soupravy stahováků obsahují následující součásti					
Americké tuny (kN)	Ruční čerpadlo P392 Soupr. adaptéru pro manometr GA45GC	Pneumatické čerpadlo XA11G Integrovaný manometr	Elektrické čerpadla PUD1300E* Manometr G2535L	Akumulátorové čerpadlo XC1201ME* Soupr. adaptéru pro manometr GA45GC	Model hydraulické hadice		Americké tuny (kN)			
10 (92)	LGHMS310H	LGHMS310A	LGHMS310EE*	LGHMS310CE*	HC7206C	LGH310	7 (75)	BHP112	BHP181	BHP180
14 (125)	LGHMS314H	LGHMS314A	LGHMS314EE*	LGHMS314CE*	HC7206C	LGH314	7 (75)	BHP172	BHP282	BHP190
24 (215)	LGHMS324H	LGHMS324A	LGHMS324EE*	LGHMS324CE*	HC7206C	LGH324	12 (107)	BHP272	BHP292	BHP280
64 (576)	LGHMS364H	LGHMS364A	LGHMS364EE*	LGHMS364CE*	HC7206C	LGH364	25 (227)	BHP672	BHP682	BHP580

* E = napájení 230 V. Žádáte-li stahovák pro napájení 115 V, změňte poslední písmeno z E na B. Např.: LGHMS310CB.

▼ Vnitřní mechanické stahováky IPM3



Řada IPM

Maximální zdvih:

45 – 79 mm

Rozsah rozevření:

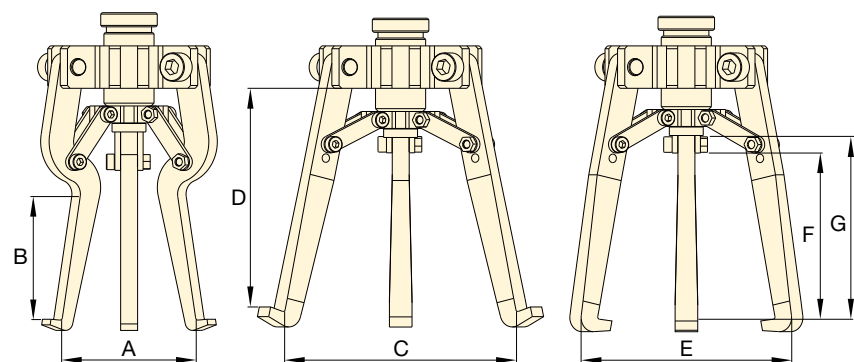
25 – 100 mm



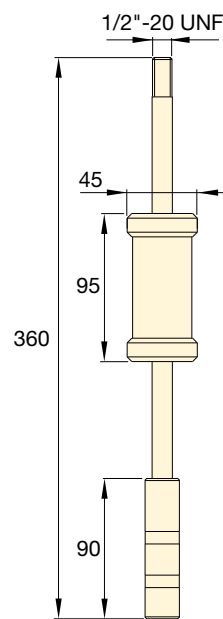
DŮLEŽITÉ!

Při používání stahováků vždy používejte ochranné brýle a rukavice.

- Stahování ložisek či součástí namontovaných na hřídeli, kde není k dispozici opěrné vřeteno
- Kluzné kladivo zajišťuje bezpečnou aplikaci silné rázové síly
- Konstrukce čelistí zajišťuje pevné uchopení
- Obsahuje dvě sady čelistí – pro vnitřní a vnější použití.



IPM3



Rozměry kluzného kladiva (mm)

▼ ROZMĚRY

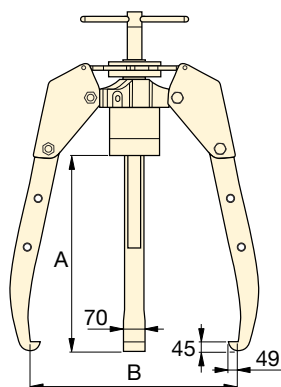
Číslo modelu	Rozměry vnitřních čelistí (mm)			Rozměry standardních čelistí (mm)							(kg)
	Minimální průměr rozevření	Maximální průměr rozevření	Maximální zdvih	Vnitřní uspořádání			Vnější uspořádání				
				Minimální průměr rozevření	Maximální průměr rozevření	Maximální zdvih	Minimální průměr rozevření	Maximální průměr rozevření	Maximální zdvih		
	A	A	B	C	C	D	E	E	F	G	
IPM3	25	60	45	60	100	79	15	75	55	70	1,9


Hydraulický stahovák Sync-Grip se stahovací silou 100 tun

▼ SGH100



- Mechanismus Sync-Grip synchronizuje pohyb všech čelistí, díky čemuž zlepšuje kontrolu nad procesem stahování
- Pro účely stahování není třeba díly řezat či ohřívat, což zvyšuje bezpečnost pracovního prostředí obsluhy a omezuje možnosti poškození zařízení
- Hydraulicky generovaná stahovací síla až 100 tun umožňuje provedení obvykle náročných úkolů jediným stisknutím tlačítka
- Stahovací síla 100 tun za zlomek ceny alternativních řešení
- S každým stahovákem se dodává jeden chránič hrotu SGH10004.



Počet čelistí	Stahovací síla t (kN)	Číslo modelu*	Maximální zdvih A (mm)	Maximální rozevření B (mm)	Zdvih válce (RCH1003) (mm)	 (kg)
3	100 (980)	SGH100	1000	1600	76	322

* Dodáváno jako kompletní souprava. Celková hmotnost soupravy 459 kg.

Řada SGH

Stahovací síla:

100 tun

Maximální zdvih:

1000 mm

Rozsah rozevření:

1600 mm

Maximální provozní tlak:

700 barů



Stahovák Sync-Grip – jednoduché použití, synchronní pohyb

Mechanismus Sync-Grip synchronizuje pohyb všech čelistí, které se svírají současně a umožňují tak provedení upnutí nástroje a stažení součástí jednou osobou. Použití hydraulické stahovací síly zvyšuje pracovní sílu stahováku a snižuje únavu obsluhy, díky čemuž lze nástroj používat rychleji a snáze.



Soupravy stahováků Sync-Grip

Pro pohodlnější objednávání jsou stahovák SGH100 k dispozici jako kompletní souprava s hadicí HC7206C, sestavou manometru s adaptérem GA45GC a elektrickým čerpadlem ZE3304S.

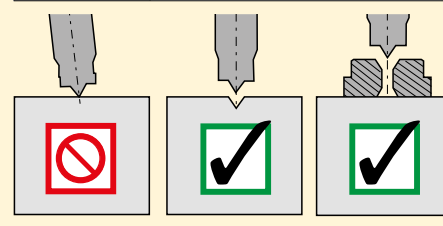
Číslo modelu	Popis
GPS100EB	Souprava se 120V čerpadlem
GPS100EE	Souprava s 240V čerpadlem



Chránič hrotu

Není-li hřídel opatřena vrtanou středovou dírou, musí se použít chránič hrotu, aby nedošlo k jeho poškození.

Číslo modelu	Popis
SGH10004	Chránič hrotu pro stahovák SGH100



▼ EPH1003E



- Manipulačný vozík s kolieskami s motorickým zdvihom
- Hydraulicky zdvihový valec na vozíku umožňuje výškovo polohovať sťahovák až do výšky 1,7 m od úrovne podlahy
- Naklápatelné špičky čelustí
- Zostava obsahuje elektrické jedноступňové čerpadlo ZE3 séria 230 V s tlačidlom vypínačom pre ovládanie priebehu sťahovania.

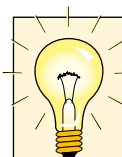


High Tech – sťahovanie



Posi Lock® sťahovák

Tieto sťahovák sú skonštruované podľa najprísnejších bezpečnostných kritérií. Fixačný rám udržuje ramená sťahováka spoľahlivo a bezpečne v každej pracovnej polohe. Uvedené technické riešenie je predmetom patentovej ochrany. Prínosom je zníženie rizika skĺznutia ramien sťahováka zo sťahovanej súčasti, a tým aj zníženie pravdepodobnosti vzniku nežiaducej udalosti s dopadom na ohrozenie zdravia alebo vznik inej škody na majetku.



Tlačné adaptéry

Všetky 100 tonové hydraulické sťahovák Posi Lock® obsahujú nasledovné tlačné adaptéry.

Priemer (mm)	Dĺžka (mm)	Číslo modelu
89	737	EPHT1162
89	483	EPHT1163
89	229	EPHT1164

◀ EPH1003E používané při údržbě těžebního zařízení.

100 tonový hydraulický čelustový stahovák Posi Lock®

EPH
séria



Stahovacia sila:

100 ton

Maximálny dosah:

1219 mm

Rozsah rozpätia:

190 - 1778 mm

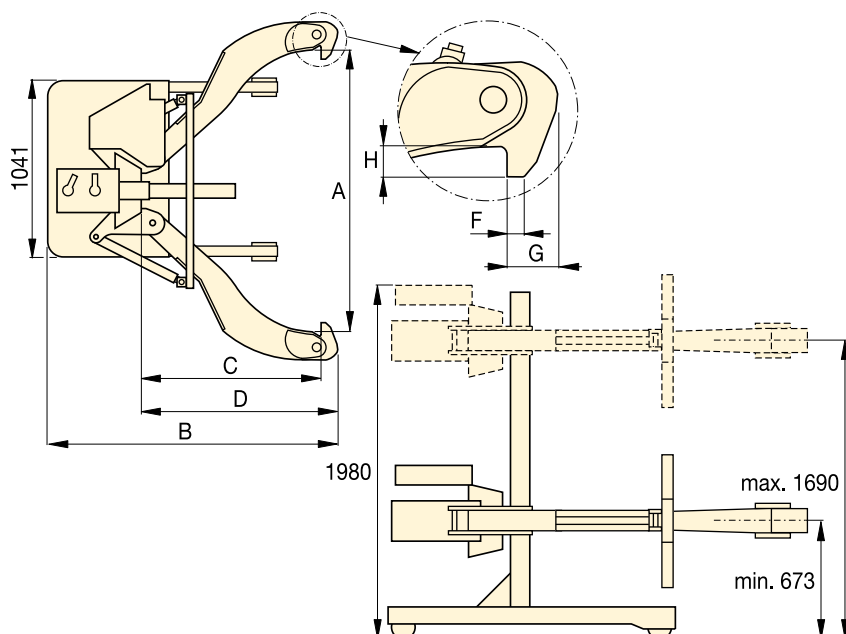
Maximálny prevádzkový tlak:

700 bar



DŮLEŽITÉ!

Při používání stahováků vždy používejte ochranné brýle a rukavice.



▼ EPH1002E rýchlo a ľahko demontuje rýchlospojku pohonu z hriadeľa.

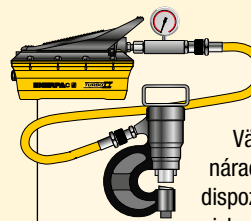


Počet čelustí	Rozsah rozpätia ø A (mm)	Stahovacia sila t (kN)	Číslo modelu	Hydraulický valec zdvih (mm)	Celková dĺžka B (mm)	Dosah C (mm)	Dĺžka čeluste D (mm)	Šírka čelustí F (mm)	Hrúbka špičky G (mm)	Hĺbka špičky H (mm)	 (kg)
2	190 - 1778	100 (980)	EPH1002E	250	1955	1219	1346	32	89	89	771
3	190 - 1778	100 (980)	EPH1003E	250	1955	1219	1346	32	89	89	907

Enerpac ponúka rozsiahly program špecializovaného náradia pre najrôznejšie bežné aplikácie ako aj pre zvláštne účely.

Ak potrebujete vhodné náradie za účelom strihania, dierovania, ohýbania, alebo rozpierania, môžete sa spoľahnúť, že Enerpac má vhodné riešenie pre Vašu bezpečnú a efektívnu prácu.

Vlastnosti údržbárskych sád, zdvihákov strojov a transportných vozíkov, rovnako aj dierovačiek, ohýbačiek rúr, hydraulický napínák kolejnic a strihačov káblov firmy Enerpac zaručujú, že pri Vašich najčastejšie požadovaných aplikáciách bude dosiahnutý najvyšší stupeň bezpečnosti a miera presnosti.



Zostavy čerpadiel a náradia

Väčšina hydraulického náradia v tejto časti je k dispozícii v **zostavách** s najvhodnejším čerpadlom.



Hydraulický systém

Všimnite si informácie uvedené v časti "Žlté stránky", ktoré Vám pomôžu správne zostaviť hydraulický systém a porozumieť funkcii ventilov.

Strana: 400



Hydraulické, elektrické a ručné strihače

Strihače Enerpac nájdete v sekcii Strihače tohoto katalogu.

Strana: 192












Hydraulické momentové kľúče

Viac informácií o náradí, určenom na montáž potrubí, nájdete v časti katalogu s názvom- Hydraulické momentové kľúče.

Strana: 210



Prehľad časti - Hydraulické náradie

Kapacita t (kN)	Typ a použitie náradia	Séria	Strana
2,5 - 12,5 (22 - 116)	Údržbárske sady	MS	 174 ▶
35 - 50 (311 - 498)	Dierovač Sady dierovač-čerpadlo	SP, MSP, STP	 178 ▶ 180 ▶
16 (157)	Prípravky na manipuláciu strojov	LW	 182 ▶
8,5 - 20 (75 - 178)	Kombinované zdviháky strojov	SOH	 183 ▶
1 - 80 (8,9 - 712)	Transportné valčekové vozíky	ER, ES ELP	 184 ▶
19 - 453 litrov	Kovové odkladacie prepravky	CM	 186 ▶
0,75 - 1,0 (6 - 8,9)	Hydraulické rozpierače Rozpieraacie valce	A WR	 187 ▶
Menovitá svetlosť ½ - 4 palca	Ohýbačky rúr	STB	 188 ▶
70 (683)	Hydraulický napínák kolejnic	RP	 190 ▶

▼ Na obrázku je: MS210



- Všetky sady obsahujú čerpadlo Enerpac, hadicu, hydraulický valec a tlakomer
- Spojovacie adaptéry s rýchlozáverom alebo závitovým spojením
- Kompletná údržbárska sada pre takmer všetky údržbárske aplikácie.

Mnohorako použiteľné zostavy hydraulického náradia



Údržbárske sady

Údržbárske sady Enerpac sú kompletným sortimentom náradia, poháňaného hydraulicky. Používanie sád umožňuje operatívne zostaviť jednocelové náradie pre väčšinu Vašich obtiažnych úkonov. Vďaka stavebnicovému systému pozostávajúcemu z ľahkého ručného čerpadla Enerpac, hadice a valca, je možné bez problémov tlačiť, ťahať, zdvíhať, lisovať, rovnať, rozširovať a upínať silou až do 12,5 t.



Ďalšie informácie







Detailné informácie a popis ostatného príslušenstva nájdete na nasledujúcich stranách.

Strana: **176**



Upínanie obrobku je len jednou z mnohých aplikácií údržbárskej sady Enerpac. ▶

▼ TABUĽKA VOĽBY

Tlačná sila pri použití prípravkov *	Číslo modelu						Počet mechanických komponentov	 (kg)
2,5 (22)	MS24	P142	HC7206	RC55	GP10S	GA4	33	26
2,5 (22)	MSFP5	P142	HC7206	RC55	GP10S	GA4	24	20
5,0 (50)	MSFP10	P392	HC7206	RC106	G2535L	GA3	23	48
5,0 (50)	MS210	P392	HC7206	RC106	GP10S	GA2	35	63
12,5 (116)	MS220	P392	HC7206	RC256	GP10S	GA2	13	95
5,0-12,5 (50-116)	MS21020	P392	HC7206	RC102, 106, 256	GP10S	GA2	53	158

* Ak nie sú použité žiadne prídavné mechanické komponenty, potom je tlačná sila dvojnásobkom uvedených hodnôt. Maximálny prevádzkový tlak je 700 bar.

Univerzálne údržbárske sady



UPOZORNENIE!

V prípade, keď sú hydraulické valce použité s prípravkami

alebo ďalšími mechanickými komponentmi údržbárskej sady, potom najvyšší prevádzkový tlak sústavy nesmie prekročiť polovicu maximálneho tlaku t.j. (350 bar).



VAROVANIE!

Používajte len prípravky a komponenty, ktoré sú súčasťou údržbárskej sady. Mechanické súčasti iného pôvodu ako Enerpac a prípadne užívateľom vyrobené iné predĺžovacie rúrky spôsobujú zníženie pevnosti a tuhosti zostaveného náradia.

MS Séria



Tlačná sila (pri použití prípravkov):

2,5 - 12,5 ton

Maximálny prevádzkový tlak:

350 bar

▼ PRÍKLADY POUŽITIA





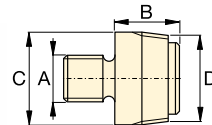
UPOZORNENIE! V prípade, keď sú hydraulické valce použité s prípravkami alebo ďalšími mechanickými komponentmi údržbárskej sady, potom najvyšší prevádzkový tlak sústavy nesmie prekročiť polovicu maximálneho tlaku t.j. (350 bar).

Poznámka: všetky rozmery sú v milimetroch.

Číslo modelu sady	MS24	MSFP5	MSFP10	MS210	MS220	MS21020
Nástavce valca, piestnice a príslušenstvo	2,5 ton	2,5 ton	5,0 ton	5,0 ton	12,5 ton	5,0 - 12,5 ton
Model(y) valca	RC55	RC55	RC106	RC106	RC256	RC102, 106, 256
1	A23	A23	A13	A13	A-28	A13, A28
2	A25	A25	A21	A21	A-27	A21, A27
3	A1034	A1034	A20	A20	A-595	A20, A595
4	MZ4010	MZ4010	A14	A14	A-243	A14, A243
5	A545	A545	A10	A10	-	A10 (2x)
6	-	-	-	A8	-	A8
7	A530	A530	A6	A6	-	A6
8	MZ4011	-	-	A192	-	A192
9	-	-	-	A305	-	A305
10	A531	A531	A18	A18	-	A18
11	-	-	-	A185	-	A185
12	A532	A532	A15	A15	-	A15
13	-	-	-	-	A-607	A607
14	A629	A629	A129	A129	-	A129
15	A539	A539	A128	A128	-	A128
Reťaze a prípravky pre ťahanie	2,5 ton	2,5 ton	5,0 ton	5,0 ton	12,5 ton	5,0 - 12,5 ton
16	A558	-	-	A132	A238	A132, A238
17	-	-	-	A5 (2x)	-	A5 (2x)
18	A557 (2x)	-	-	A141 (2x)	A218 (2x)	A141 (2x), A18 (2x)
Predlžovacie rúrky, spojky a adaptéry	2,5 ton	2,5 ton	5,0 ton	5,0 ton	12,5 ton	5,0 - 12,5 ton
19	A544	-	-	A19 (2x)	A242 (2x)	A19 (2x) A242 (2x)
20	WR5	WR5	WR5	A92	-	A92
21	MZ4013 (4x)	MZ4013 (4x)	A16 (4x)	A16 (4x)	-	A16 (4x)
22	MZ4007 (3x)	MZ4007 (3x)	MZ1050 (3x)	MZ1050 (2x)	-	MZ1050 (3x)
23	MZ4008 (2x)	-	-	MZ1051	-	MZ1051 (2x)
24	MZ4009	MZ4009	MZ1052	MZ1052	-	MZ1052
25	-	-	-	A285	-	A285
26	A650	-	-	-	-	-
27 Dĺžka (mm)	76	MZ4002	MZ4002	-	-	-
	127	MZ4003	MZ4003	MZ1002	MZ1002	-
	254	MZ4004	MZ4004	MZ1003	MZ1003	A239
	254					A239
	457	MZ4005 (2x)	MZ4005	MZ1004	MZ1004	A240
	457					A240
	584	MZ4006	MZ4006	-	-	-
	762	-	-	MZ1005	MZ1005	A241
	762	-	-	-	-	A241
28 Úložná debna	CM6	CM6	CW350	CW350	CW350	CW750
Hmotnosť zostavy (kg)	26	20	48	63	95	158

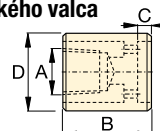
Nástavce valca, piestnice a príslušenstvo

1 Závitový adaptér



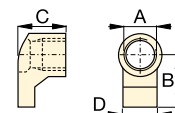
t	Č. modelu	A	B	C	D
2,5	A23	3/4" - 16 UN	28	26	3/4" - 14 NPT
5,0	A13	1" - 8 UN	31	42	1 1/4" - 11 1/2 NPT
12,5	A28	1 1/2" - 16 UN	47	69	2" - 11 1/2 NPT

2 Nástavce hydraulického valca



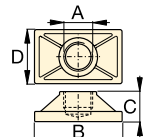
t	Č. modelu	A	B	C	D
2,5	A25	3/4" - 14 NPT	50	12	44
5,0	A21	1 1/4" - 11 1/2 NPT	57	12	65
12,5	A27	2" - 11 1/2 NPT	63	12	98

3 Objímkový palec



t	Č. modelu	A	B	C	D
2,5	A1034	1 1/2" - 16 UN	54	50	31
5,0	A20	2 1/4" - 14 UN	80	57	57
12,5	A595	3 5/16" - 12 UN	103	51	80

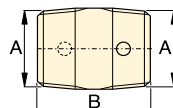
4 Oporná doska



t	Č. modelu	A	B	C	D
2,5	MZ4010	3/4" - 14 NPT	114	31	63
5,0	A14	1 1/4" - 11 1/2 NPT	165	35	88
12,5	A243 *	2" - 11 1/2 NPT	165	58	165

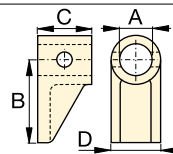
* A243 je kruhový model opornej dosky.

5 Závitový konektor



t	Č. modelu	A	B
2,5	A545	3/4" - 14 NPT	35
5,0	A10	1 1/4" - 11 1/2 NPT	41

6 Spojka rúrok



t	Č. modelu	A	B	C	D
5,0	A8	43	105	50	57

MS-série, Univerzálne údržbárske sady

7 Závitový palec piestnice



t	Č. modelu	A	B	C	D
2,5	A530	3/4" - 14 NPT	57	25	33
5,0	A6	1 1/4" - 11 1/2 NPT	82	31	57

8 Hlavica objímkovej svorky



t	Č. modelu	A	B	C	D
2,5	MZ4011	3/4" - 14 NPT	49	76	1 1/2" - 16 UN
5,0	A192	42	63	50	2 1/4" - 14 UN

9 Rozširovací palec



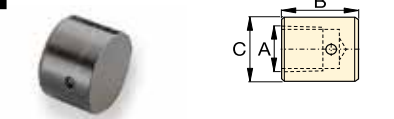
t	Č. modelu	A	B	C	D
5,0	A305	1 1/4" - 11 1/2 NPT	114	25	50

10 Vrubkovaná tlačná doska



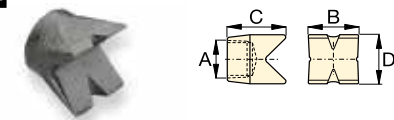
t	Č. modelu	A	B	C
2,5	A531	3/4" - 14 NPT	27	31
5,0	A18	1 1/4" - 11 1/2 NPT	38	50

11 Hladká tlačná doska



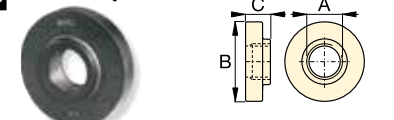
t	Č. modelu	A	B	C
5,0	A185	1 1/4" - 11 1/2 NPT	38	50

12 90° Prizmová násada piestnice



t	Č. modelu	A	B	C	D
2,5	A532	3/4" - 14 NPT	38	47	25
5,0	A15	1 1/4" - 11 1/2 NPT	54	57	54

13 Základňa piestu



t	Č. modelu	A	B	C
12,5	A607	2" - 11 1/2 NPT	166	38

14 Klinová hlavica



t	Č. modelu	A	B	C	D
2,5	A629	3/4" - 14 NPT	69	33	28
5,0	A129	1 1/4" - 11 1/2 NPT	101	50	44

15 Pružná gumená hlavica



t	Č. modelu	A	B	C
2,5	A539	3/4" - 14 NPT	44	69
5,0	A128	1 1/4" - 11 1/2 NPT	86	86

Retáže a prípravky na ťahanie

16 Jednoduchý retážový priechnik



t	Č. modelu	A	B	C	D
2,5	A558	1 1/2" - 16 UN	196	39	44
5,0	A132	2 1/4" - 14 UN	307	63	79
12,5	A238	3 5/16" - 12 UN	450	102	125

17 Dvojitý retážový priechnik



t	Č. modelu	A	B	C	D
5,0	A5	1 1/4" - 11 1/2 NPT	130	50	126

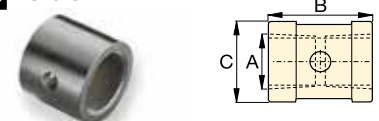
18 Retáž s hákom



t	Č. modelu	Dĺžka retáže
2,5	A557	1,5 m
5,0	A141	1,8 m
12,5	A218	2,4 m

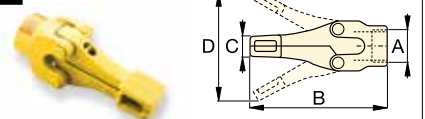
Predĺžovacie rúrky, spojky a adaptéry

19 Spojky rúrok



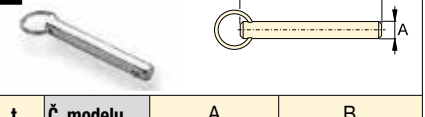
t	Č. modelu	A	B	C
2,5	A544	3/4" - 14 NPT	42	33
5,0	A19	1 1/4" - 11 1/2 NPT	49	54
12,5	A242	2" - 11 1/2 NPT	88	82

20 Rozpierač



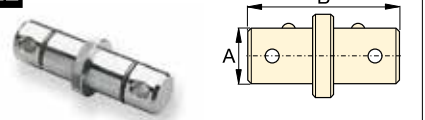
t	Č. modelu	A	B	C	D
1,0	WR5	—	223	12,8	94
1,0	A92	2 1/4" - 14 UN	244	35	158

21 Uzamykací kolík



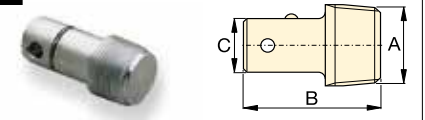
t	Č. modelu	A	B
2,5	MZ4013	7,9	41
5,0	A16	11,2	82

22 Spojka s aretáciou



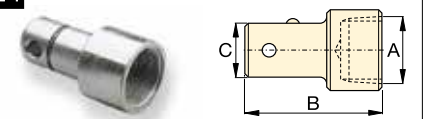
t	Č. modelu	A	B
2,5	MZ4007	19	79
5,0	MZ1050	33	127

23 Spojka vonkajšia



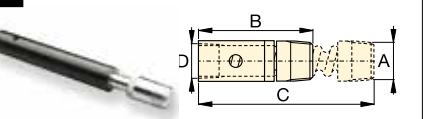
t	Č. modelu	A	B	C
2,5	MZ4008	3/4" - 14 NPT	60	19
5,0	MZ1051	1 1/4" - 11 1/2 NPT	90	33

24 Spojka vnútorná



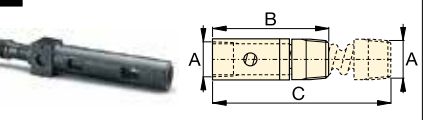
t	Č. modelu	A	B	C
2,5	MZ4009	3/4" - 14 NPT	65	19
5,0	MZ1052	1 1/4" - 11 1/2 NPT	96	33

25 Nastavitelné predĺženie



t	Č. modelu	A	B	C	D
5,0	A285	1 1/4" - 11 1/2 NPT	335	441	33

26 Predĺženie s aretáciou



t	Č. modelu	A	B	C
2,5	A650	3/4" - 14 NPT	200	365

▼ Na obrázku je: SP35S



- Výkon pri stavebnej oceli stačí do hrúbky 12,7 mm
- Za účelom riešenia Vašich požiadaviek na dierovanie sú k dispozícii tvarovacie nástroje pre kruhové, štvorcové a obdĺžnikové otvory
- Dlhá životnosť s jednočinnými valcami Enerpac s vratnou pružinou
- Kovová skrinka slúži na uloženie a prepravu nástrojov a náradia
- Súčasťou sú rýchlospojky CR400.

▼ SP35 ľahký hydraulický dierovač – omnoho rýchlejšie ako vŕtanie.



Omnoho rýchlejšie ako vŕtanie



Sada náradia SPK10

Sada na výmenu tvarovacieho nástroja sa dodáva ku všetkým 35 t dierovačom.

Možnosť objednať ju ako náhradný diel pod číslom modelu **SPK10**.



Informácie pre objednávanie

35 t hydraulický dierovač je možné objednať samostatne alebo spoločne s čerpadlom.

Tvarovací nástroj možno objednať aj samostatne alebo vo forme vhodnej súpravy. Informácie nájdete v tabuľke voľby v hornej časti nasledujúcej strany.



▼ TABUĽKA VÝBERU ŠTANDARDNÉHO TVAROVACIEHO NÁSTROJA

Tvar otvoru	Palcové rozmery ¹⁾		Metrické rozmery ¹⁾	
	Tvar trúbky (palce)	Rozmer trúbky (palce)	Tvar trúbky (mm)	Rozmer trúbky (mm)
●	0,31	1/4	7,9	–
●	0,38	5/16	9,5	M8
●	0,44	3/8	11,1	M10
●	0,53	7/16	13,5	M12
●	0,56	1/2	14,3	–
●	0,69	5/8	17,5	M16
●	0,78	–	19,8	M18
●	0,81	3/4	20,6	–
■	0,31	1/4	7,9	–
■	0,38	5/16	9,5	M8
■	0,44	3/8	11,1	M10
■	0,50	7/16	12,7	M12
■	.31 x .75	1/4	7,9 x 19	–
■	.38 x .75	5/16	9,5 x 19	M8
■	.44 x .75	3/8	11,1 x 19	M10
■	.50 x .75	7/16	12,7 x 19	M12

¹⁾ Hrúbka materiálu by nemala byť väčšia ako je priemer otvoru.

Jednočinný hydraulický dierovač s vratnou pružinou

▼ TABULKA VOLBY

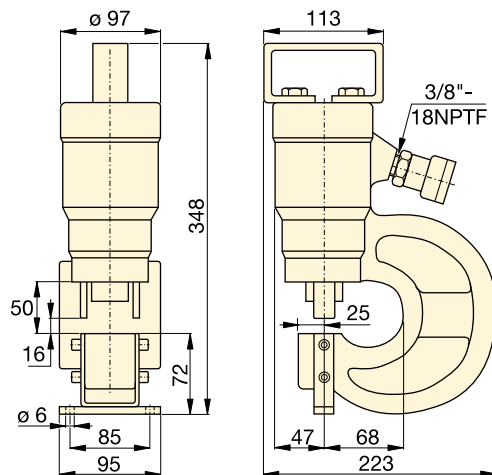
* 	Príslušenstvo					Číslo modelu	 (kg)
	Súprava tvarovacích nástrojov	Číslo modelu čerpadla	Hadica	Adaptér	Adaptér tlakomeru		
SP35	Štandardné**	P392	HC7206	GP10S	GA2	STP35H	25
SP35	Štandardné**	PATG1102N	HC7206	GP10S	GA2	STP35A	29
SP35	-	-	-	-	-	SP35	16
SP35	Štandardné**	-	-	-	-	SP35S	18
SP35	Štandardné**	PUD1100E	HC7206	-	-	SP35SPE	29
SP35	Metrické***	-	-	-	-	MSP351	21
SP35	Metrické***	PUD1100E	HC7206	-	-	MSP351PE	32


* Objem oleja na dierovanie: 76 cm³

Obsahuje nasledujúce súpravy tvarovacích nástrojov:

** SPD438, SPD688, SPD563 a SPD813.

*** SPD375, SPD531, SPD438 a SPD688.



Sad štandardná súprava tvarovacieho nástroja 	Maximálna dovolená hrúbka dierovaného materiálu (mm) Hrúbka materiálu by nemala byť väčšia ako je priemer otvoru.										
	1)	2)	3)	4)	5)	6)	7)	8)	9)	10)	11)
SPD313	7,9	7,9	6,4	6,4	6,4	6,4	3,3	4,8	6,4	6,4	6,4
SPD375	9,7	9,7	7,9	7,9	7,9	7,9	4,8	6,4	7,9	7,9	7,9
SPD438	11,2	11,2	9,7	9,7	9,7	7,9	4,8	7,9	7,9	7,9	7,9
SPD531	12,7	12,7	11,2	11,2	11,2	9,7	6,4	7,9	9,7	9,7	9,7
SPD563	12,7	12,7	12,7	11,2	12,7	11,2	6,4	9,7	11,2	11,2	11,2
SPD688	12,7	12,7	12,7	11,2	12,7	10,2	6,4	7,9	10,2	10,2	10,2
SPD781	12,7	12,7	12,7	11,2	12,7	9,7	6,4	7,9	9,7	9,9	9,7
SPD813	12,7	12,7	12,7	11,2	12,7	7,9	4,8	7,9	7,9	7,9	7,9
SPD458	7,9	7,9	6,4	6,4	6,4	6,4	3,3	4,8	6,4	6,4	6,4
SPD549	9,7	9,7	7,9	7,9	7,9	7,9	4,8	6,4	7,9	7,9	7,9
SPD639	11,2	11,2	9,7	9,7	9,7	7,9	4,8	7,9	7,9	7,9	7,9
SPD728	12,7	12,7	11,2	11,2	11,2	9,7	6,4	7,9	9,7	9,7	8,6
SPD106	7,9	7,9	6,4	6,4	6,4	6,4	3,3	4,8	6,4	6,4	6,4
SPD125	9,7	9,7	7,9	7,9	7,9	7,9	4,8	6,4	7,9	7,9	7,9
SPD188	11,2	11,2	9,7	9,7	9,7	7,9	4,8	7,9	7,9	7,9	7,9
SPD250	12,7	12,7	11,2	11,2	11,2	9,7	6,4	7,9	9,7	9,7	9,7

MSP SP STP Séria



Napínacia sila:

35 ton

Veľkosti otvoru:

7,9 - 20,6 mm

Maximálny prevádzkový tlak:

700 bar



UPOZORNENIE!

Dolu uvedená tabuľka slúži iba ako pomôcka! Maximálna dovolená hrúbka materiálu, ktorý budete dierovať, sa líši v závislosti od opotrebovania súpravy.



UPOZORNENIE!

Hrúbka materiálu by nemala byť väčšia ako je priemer otvoru.

Kvalita ocele (pozrite si tabuľku):

- 1) Mäkká A-7
- 2) Kotlový plech
- 3) Stavebná A-36
- 4) Štruktúrovaná (ASTM A242)
- 5) Valcovaná za studena C-1018
- 6) Valcovaná za tepla C-1050
- 7) Valcovaná za tepla C-1095
- 8) Valcovaná za tepla C-1095 žíhaná
- 9) Nehrzdavejúca žíhaná
- 10) Nehrzdavejúca 304 valcovaná za tepla
- 11) Nehrzdavejúca 316 valcovaná za studena

▼ Skracuje čas strávený realizáciou otvorov.



▼ Na obrázku je: SP50100



- K dispozícii je kompletná zostava, ktorá obsahuje elektrické čerpadlo a hadice
- Konštrukcia s dvojčinným valcom pre krátke doby cyklov
- Obsahuje náradie na výmenu tvarovacieho nástroja
- Obsahuje konzolu na zdvíhanie
- Nastaviteľný oddelovač bráni pohybu kovu počas oddelovania
- Súčasťou sú vnútorné rýchlospojky CR400.

Skracuje čas strávený realizáciou otvorov



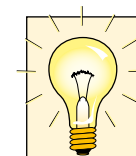
Hĺbková zarážka

Pre zjednodušené činnosti opakovaného dierovania je k dispozícii hĺbková zarážka. Objednávacie číslo modelu: SP110.



Nožná montážna súprava

K dispozícii je nožná montážna súprava pre jednoduchú montáž 50 t dierovača na stôl alebo upínač. Objednávacie číslo modelu: SP120.



Informácie pre objednanie

50 t hydraulický dierovač je možné objednať samostatne alebo spoločne s elektrickým čerpadlom. Tvarovací nástroj možno objednať vo forme vhodnej súpravy. Informácie nájdete v tabuľke pre voľbu.





◀ Ušetríte svoj čas používaním 50 t dierovača Enerpac.

▼ Dolu je zobrazený 50 t dierovač s namontovaným SP120 a SP110.



50 t dvojčinný hydraulický dierovač

▼ TABUĽKA PRE VÝBER ZOSTAVY DIEROVAČA

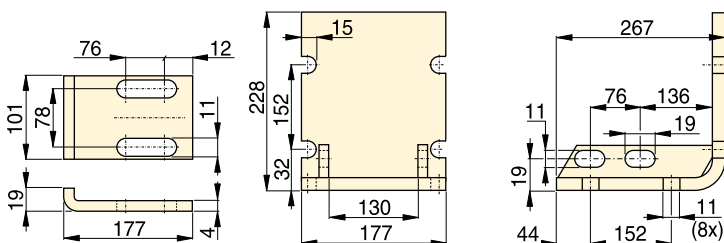
Príslušenstvo				Číslo modelu	 (kg)
Číslo modelu dierovača*	Súpravy tvarovacích nástrojov 	Elektrické číslo modelu	Hydraulická hadica (2x)		
SP50	Všetky**	-	-	SP50100	116
SP50	Všetky**	ZE4410SE	HC7206	SP5000E	174

* Objem oleja na dierovanie:

Vysunutie: 278 cm³

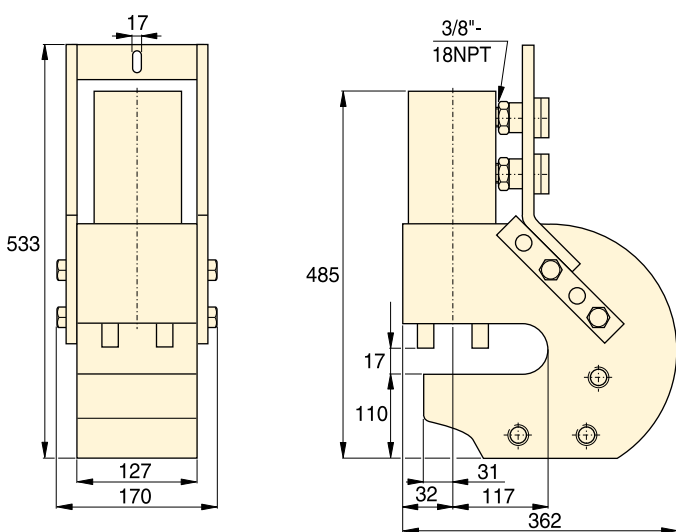
Zasunutie: 229 cm³

**Všetky štandardné zostavy z nižšie uvedenej tabuľky.




SP110

SP120



SP50

▼ TABUĽKA VÝBERU ŠTANDARDNÉHO TVAROVACIEHO NÁSTROJA

Tvar otvoru	Veľkosť otvoru (mm)	Rozmer trúbky (mm)	Číslo modelov lana súpravy tvarovacieho nástroja 	Maximálna dovolená hrúbka dierovaného materiálu (mm)										
				1)	2)	3)	4)	5)	6)	7)	8)	9)	10)	11)
●	13,5	M12	SP150	13,5	13,5	13,5	13,5	13,5	12,4	8,1	10,2	12,4	12,4	12,4
●	16,7	M16	SP170	-	-	-	-	-	13,0	8,1	10,2	13,0	13,0	13,0
●	19,8	M18	SP190	-	-	-	-	-	12,4	8,1	10,2	12,4	12,7	12,4
●	23,1	M20	SP121	14,2	14,2	14,2	12,7	14,2	8,9	5,6	8,9	8,9	8,9	8,9
●	26,2	M24	SP123	14,2	14,2	14,2	11,2	14,2	7,9	4,8	7,9	7,9	7,9	7,9

SP Séria



Napínacia sila:

50 ton (490 kN)

Veľkosti otvoru:

13,5 - 26,2 mm

Maximálny prevádzkový tlak:

700 bar



UPOZORNENIE!

Hrúbka materiálu by nemala byť väčšia ako je priemer otvoru.



UPOZORNENIE!

Dolu uvedená tabuľka slúži iba ako pomôcka! Maximálna dovolená hrúbka materiálu, ktorý budete dierovať, sa líši v závislosti od opotrebovania súpravy.

Kvalita ocele (pozrite si tabuľku uvedenú nižšie):

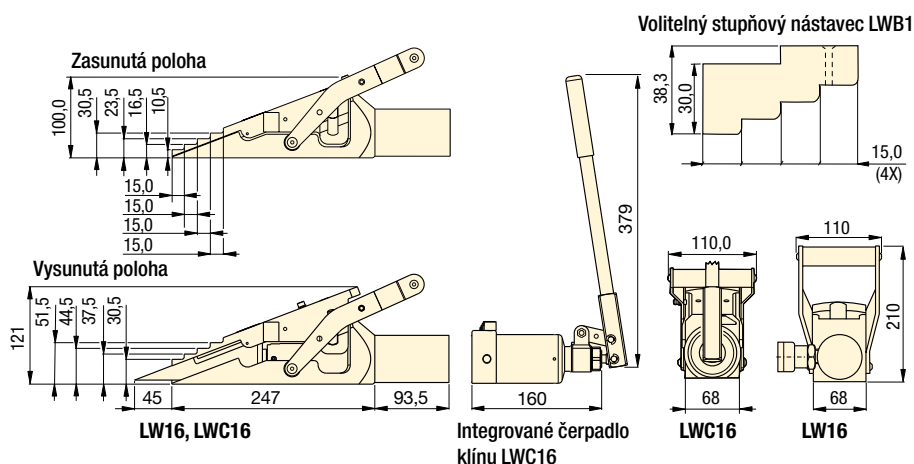
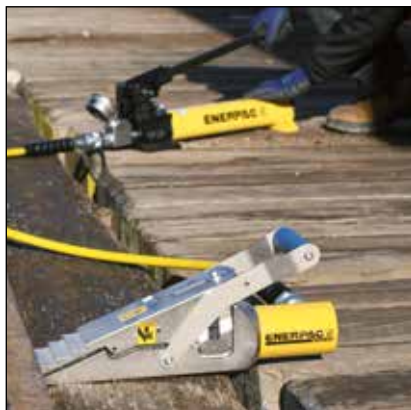
- 1) Mäkká A-7
- 2) Kotlový plech
- 3) Stavebná A-36
- 4) Štruktúrovaná (ASTM A242)
- 5) Valcovaná za studena C-1018
- 6) Valcovaná za tepla C-1050
- 7) Valcovaná za tepla C-1095
- 8) Valcovaná za tepla C-1095 žíhaná
- 9) Nehrzdavejúca žíhaná
- 10) Nehrzdavejúca 304 valcovaná za tepla
- 11) Nehrzdavejúca 316 valcovaná za studena

▼ Na obrázku: Klíny LWC16, LW16 s nástavcem SB2 a volitelně LWB1



- Integrované ruční čerpadlo umožňuje lepší manipulaci (pouze model LWC16)
- Minimální přístupová mezera zajišťuje lepší přístup u aplikací s omezeným prostorem pro vložení
- Bezpečný a stabilní zvedací a spouštěcí pohyb zabraňující sklouznutí
- Jednočinný válec s vratnou pružinou zajišťuje automatické mechanické zasouvání
- Součástí dodávky je bezpečnostní nástavec SB2
- Klín LW16 lze použít v mnoha nastaveních.

▼ Zvedací klín LW16 je ideální nástroj pro zvedání těžkých břemen s minimální mezerou od podlahy.



Max. zdvíhací síla	Číslo modelu	Minimální přístupová mezera	Max. zdvih na stupeň	Max. zdvíhací výška	Max. zdvíhací výška s použitím stupňového nástavce LWB1	Objem oleje	Napájecí zdroj čerpadla	
t (kN)		(mm)	(mm)	(mm)	(mm)	(cm ³)		(kg)
16 (157)	LW16 ¹⁾	10	21	51,5	69	78	Externí	7,0
	LWC16 ²⁾					–	Integrovaný	10,0

¹⁾ Součástí dodávky je nástavec SB2

²⁾ Součástí dodávky je nástavec SB2, LWB1 a přepravní kufr.

Řada LW

Maximální zdvíhací síla:

16 t (157 kN)

Minimální mezera:

10 mm

Maximální zdvíhací výška*:

51 – 69 mm

Maximální provozní tlak:

700 bar

* Při použití stupňového nástavce LWB1



Power Box

Kufr s ručním čerpadlem, soupravou adaptéru pro manometr, hadicí a klínem řady LW16.

Strana: 65



Ovládací rozdělovač

Ovládací rozdělovač pro současné ovládání dvou nebo čtyř zvedacích klínů LW16.

AM21 se třemi přípojkami 3/8" NPTF
AM41 s pěti přípojkami 3/8" NPTF

Strana: 132

▼ Na obrázku je: SOH10-6



SOH Séria

Nosnosť:

8,5 - 20 t

Zdvih:

136 - 157 mm

Výška pätky:

20 mm

Maximálny prevádzkový tlak:

700 bar



RSM-séria, valce s krátkym zdvihom

Nízke jednočinné hydraulické valce s automatickým návratom sú ideálne pre aplikácie s obmedzeným priestorom.

Strana: 26

- Na dvíhanie ťažkých zariadení v stiesnenom priestore
- Oddelené hydraulické čerpadlo zvyšuje bezpečnosť
- Malá výška pätky
- Presné vedenie znižuje trenie a minimalizuje bočné zaťaženie
- Stabilitu zvyšujú dve výsuvné oporné nohy
- Obsahuje valec RC série s rýchlospojkou CR400.

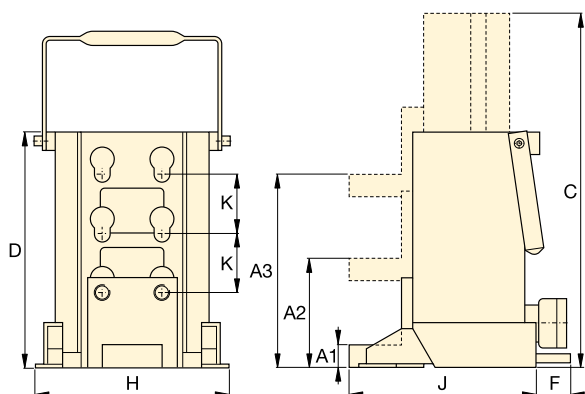


ER-séria, Valčekové vozíky pre ťažké bremená

V spojení so zdvihákmi strojov Enerpac odporúčame na pohybovanie ťažkými bremenami valčekové vozíky pre ťažké bremená.

Strana: 184

▼ Malá výška pod týmto strojom neprekáža hydraulickému zdviháku Enerpac série SOH.



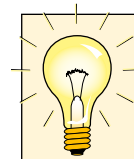
Výkon	Výška pätky (mm)			Zdvih	Číslo modelu	Objem	Rozmery (mm)						🏋️ (kg)
	Minimálny	Stredný	Maximálne				Celková výška vysunutia	Stavebná výška	F	H	J	K	
t (kN)	A1	A2	A3	(mm)		(cm ³)	C	D	F	H	J	K	(kg)
8,5 (75)	20	95	169	136	SOH10-6	224	430	294	-	190	214	74	26
20 (178)	30	110	190	157	SOH23-6	525	472	320	65	265	250	80	45

▼ Na obrázku je: Sada ERS20



- Robustná a odolná konštrukcia pre dlhú životnosť
- Nízka konštrukcia zaručuje vysokú stabilitu
- Nízky valivý odpor umožňuje jednoduchú prepravu
- Vyrovnávacie dosky zaručujú rovnakú výšku a otočné taniere umožňujú zatočenie.

Jednoduché a bezpečné premiestnenie ťažkých bremien



Zostavy (pozri v tabuľke) obsahujú všetko, čo je potrebné na použitie.

Obsahujú dve spojovacie tyče **ELB1**, dve riadiace tyče **ERH1** (875 mm dlhé) a jednu kovovú debnu **EMB1**.

Voliteľná dlhá riadiaca tyč **ERH2** (1180 mm) je k dispozícii len pre modely 60 a 80 t.



Zdvíhací klin a zdviháky strojov

Na umiestnenie valčekových vozíkov je potrebné najprv nadvihnúť bremeno. To je možné dosiahnuť jednoducho a bezpečne zdvíhacím klinom alebo zdvihákom strojov SOH.

Strana: **182**

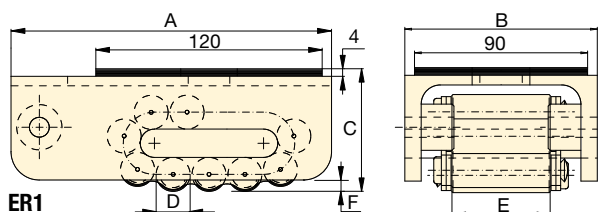
▼ Doprava ťažkých bremien pomocou valčekových vozíkov. Bremeno sa najprv nadvihne zdvihákmi SOH.



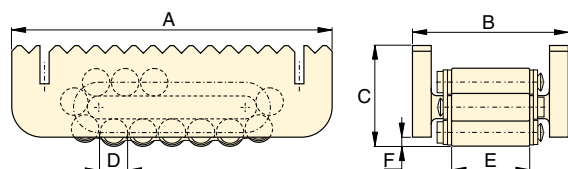
▼ Preprava chemickej nádrže: Na prvých niekoľko centimetrov bolo bremeno zdvihnuté nízkymi valcami série RCS a následne bolo na účel prepravy posunuté na valčekové vozíky pre ťažké bremená.



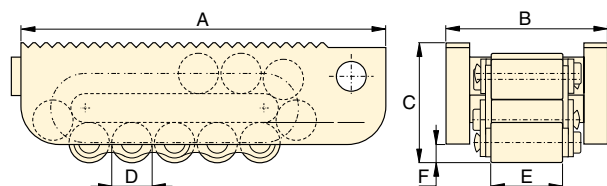
Transportné valčekové vozíky Caterroller™



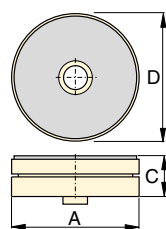
ER1



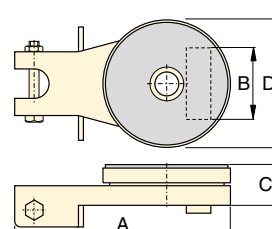
ER10, ER15, ER30



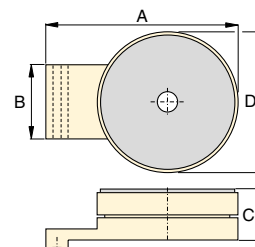
ER60, ER80



ES1,
Otočný tanier



ES10, ES15, ES30
Otočný tanier



ES60, ES80,
Otočný tanier

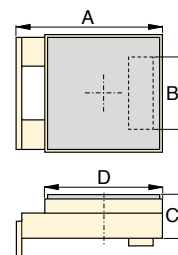
**EL
ER
ES
Séria**



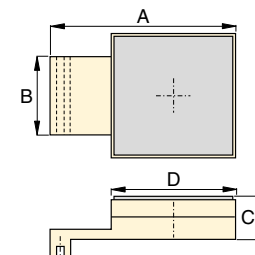
Maximálna nosnosť:
80 ton (711 kN)

Valčekové vozíky je možné objednať samostatne alebo ako zostavu.

Výkon zostavy*	Číslo modelu	Valčekové vozíky (4x)	Otočné taniere (2x)	Vyrovnávacie dosky (2x)	Hmotnosť vrátane pák a kovovej debny
t (kN)					(kg)
20 (178)	ERS20	ER10	ES10	ELP10	49
30 (267)	ERS30	ER15	ES15	ELP15	55
60 (533)	ERS60	ER30	ES30	ELP30	75



ELP10, ELP15, ELP30
Vyrovnávacia doska



ELP60, ELP80
Vyrovnávacia doska

	Výkon zostavy * t (kN)	Číslo modelu	Rozmery (mm)						Počet kontaktných valčekov vozíka	Počet valčekov vozíka	🏋️ (kg)	
			A	B	C	D	E	F				
Valčekové vozíky pre ťažké bremená	1 (8,9)	ER1	170	100	65	18	51	6	4	11	3,8	
	10 (89)	ER10	210	102	66	18	51	6	5	15	5,2	
	ER1	15 (133)	ER15	220	115	75	24	60	10	4	13	7,3
		30 (267)	ER30	270	130	92	30	68	10	4	13	13,0
	ER10	60 (533)	ER60	380	168	125	42	76	16	4	13	31,9
Otočné tanier	80 (711)	ER80	530	182	145	50	86	19	6	17	60,9	
	1 (8,9)	ES1	207	–	26	90	–	–	–	–	1,1	
	10 (89)	ES10	220	73	42	130	–	–	–	–	3,7	
	ES1	15 (133)	ES15	220	86	42	130	–	–	–	–	3,7
		30 (267)	ES30	250	96	48	150	–	–	–	–	5,3
	ES10	60 (533)	ES60	275	114	61	190	–	–	–	–	13,7
80 (711)		ES80	360	128	61	220	–	–	–	–	18,9	
Vyrovnávacia doska	10 (89)	ELP10	149	73	42	120	–	–	–	–	3,7	
	15 (133)	ELP15	149	86	42	120	–	–	–	–	3,7	
	30 (267)	ELP30	178	96	48	130	–	–	–	–	5,3	
	60 (533)	ELP60	270	114	61	180	–	–	–	–	13,8	
	80 (711)	ELP80	350	128	61	200	–	–	–	–	18,8	

* Sady umožňujú plne zatažiť dva valčekové vozíky na nerovnej ploche pri súčasnom zachovaní bezpečnosti.

▼ CM16



- Ochrana Vášho náradia pred prachom, vodou a nečistotou
- Obmedzte straty na pracovisku, v dielni, priestoroch údržby alebo predajniach
- Ocelový plech natretý nehrdzavejúcou základnou farbou a vrchným emailom
- Pevné pánty a nosné rukoväte
- Možnosť uzamknutia.

▼ Ak táto úložná debna neslúži na uskladnenie zdvihacieho systému, dá sa využiť ako pracovná stanica.



CM Séria

Velkosť debny:

19 - 453 litrov

Chráňte svoje náradie



Údržbárske sady

Údržbárske sady Enerpac sú kompletným sortimentom náradia, poháňaného hydraulicky. Používanie sád umožňuje operatívne zostaviť jednocelové náradie pre väčšinu Vašich obtiažnych úkonov. Vďaka stavebnicovému systému pozostávajúcemu z ľahkého ručného čerpadla Enerpac, hadice a valca, je možné bez problémov tlačiť, ťahať, zdvíhať, lisovať, rovnať, rozširovať a upínať silou až do 12,5 t.


Strana: **174**



Hydraulické sťahováky

Tieto hydraulické sťahováky skracujú čas a eliminujú nebezpečné používanie vyklepávania, ohrievania alebo páčenia. Poškodenie dielov sa eliminuje používaním regulovaného hydraulického výkonu.

Strana: **157**

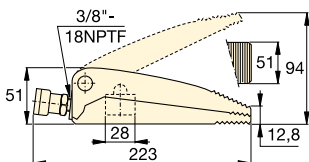
Velkosť debny (litrov)	Číslo modelu	Vnitřní rozměry d x š x v (mm)	Stěny (mm)	 (kg)
19	CM6	597 x 178 x 203	0,9	7
32	CM1	622 x 282 x 165	0,9	8
127	CM4	778 x 454 x 354	1,5	16
212	CM7	1210 x 387 x 457	1,9	57
453	CM16	1216 x 606 x 557	1,5	55

Hydraulické rozpierače a rozpieracie valce

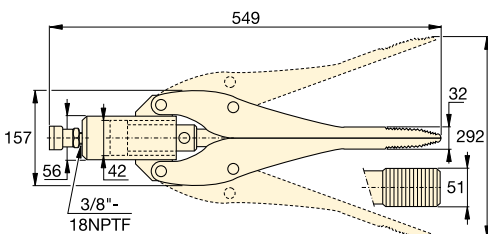
▼ Zhora v smere hodinových ručičiek: WR15, WR5, A92



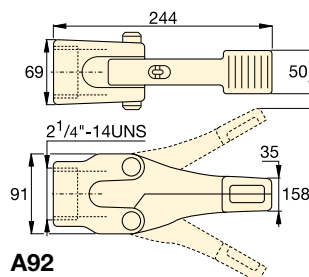
- **WR5:** Na použitie vo veľmi úzkom priestore
- **WR15:** Rozperka s dlhým zdvihom
- **Jednočinný valec s vratnou pružinou**
- **A92:** Rozperka pre pripevnenie na závit 10 t valcov série RC (okrem RC101).




WR5



WR15



A92

Výkon rozpieracieho valca t (kN)	Výška špičky (mm)	Číslo modelu	Maximálne rozpätie (mm)	Činná plocha válce (cm ²)	Objem oleja (cm ³)	 (kg)
1,0 (8,9)	12,8	WR5	94	6,5	10	2,3
0,75 (6)	32,0	WR15	292	14,5	64	11,3
1,0 (8,9)	35,0	A92 *	158	–	–	3,6

* Maximálny tlak systému je nutné omezit na polovinu jmenovitého tlaku (350 bar).

A WR Séria



Napínacia sila:

0,75 - 1,0 ton

Výška špičky:

12,8 - 35 mm

Maximálne rozpätie:

94 - 292 mm

Maximálny prevádzkový tlak:

700 bar



Valce série RC

10 t valce série RC (okrem RC101) sa dajú pripojiť k rozperkám A92.

Strana: 6



Power Box

Skriň s náradím s ručným čerpadlom P392, súpravou adaptéru pro manometr, hadicí a WR5.

Strana: 65

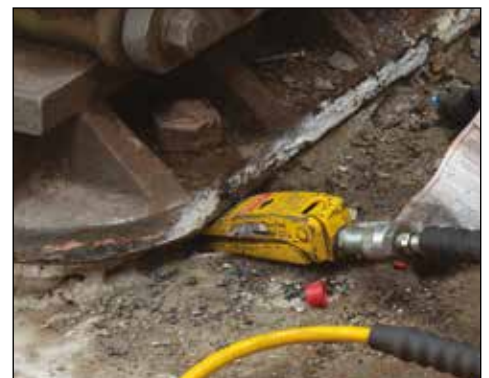


Najvhodnejšie ručné čerpadlo

Na pohon WR5 a WR15 je ideálnou voľbou ručné čerpadlo P392. Na hydraulické spojenie použite sériu Enerpac H700 (strana 128).

Strana: 76

▼ *Válec rozpěrky WR5, používaný k uvolnění mostního ložiska.*



▼ Na obrázku je: STB101H



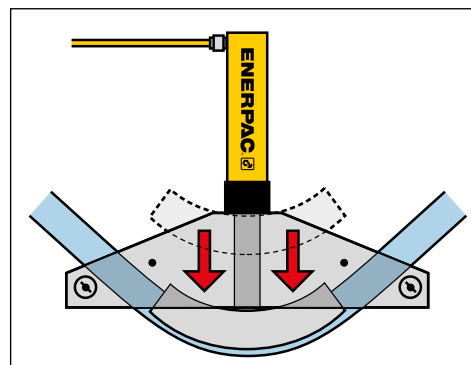
Rýchle, bezpečné ohýbanie bez krčenia



Jednorazovo a postupne

Segmety pre jednorazový ohyb zaručujú v rámci jednej operácie až 90° ohnutie trúbky na jedno upnutie. Segmety pre postupný ohyb sa používajú na vytvorenie väčších oblúkov, ktoré sa nedajú ohnúť naraz.

- Ohýba hladko, bez krčenia
- Súprava sa skladá z originálneho valca Enerpac, hadice a ručného, pneumatického alebo elektrického čerpadla
- Súpravy je možné dodať aj bez hydraulických prvkov
- Ohýbacie segmenty a rám sú ľahké, vyrobené z tepelne ošetreného hliníka
- Všetky súpravy sú uložené v pevnej ocelevej debne
- Všetky súpravy sú vybavené uhlomerom BZ12091 pre presné ohýbanie
- V každej súprave je poistka BZ12377 k segmentom
- Ohýbacie súpravy Eject-O-Matic™ (modely STB202) majú dvojčinné valce na uvoľnenie trúbky z ohýbačky.



▲ Typická jednorazová ohýbacia operácia.

▼ TABULKA VOĽBY

Rozsah trúbok Nominálny rozmer (palce)		Číslo modelu	Ručné čerpadlo *	Pneumatické čerpadlo *	Elektrické čerpadlo *		Valec *	Hadica *	Závitová koncovka *	 (kg)
Jedno-razovo	Postupne									
1/2 - 2	-	STB101X	-	-	-	-	-	-	A12	40
		STB101N	-	-	-	-	RC1010	HC7206	A12	48
		STB101H	P392	-	-	-	RC1010	HC7206	A12	52
		STB101A	-	PATG1102N	-	-	RC1010	HC7206	A12	54
		STB101E	-	-	PUJ1200E ²⁾	-	RC1010	HC7206	A12	57
1 - 2	2 1/2 - 4	STB221X	-	-	-	-	-	-	A29	104
		STB221N	-	-	-	-	RC2510	HC7206	A29	119
		STB221H	P80	-	-	-	RC2510	HC7206	A29	130
1 1/4 - 4	-	STB202X ¹⁾	-	-	-	-	-	-	A29	143
		STB202N ¹⁾	-	-	-	-	RR3014	HC7206 (2x)	A29	174
		STB202E ¹⁾	-	-	-	ZU4408SE ²⁾	RR3014	HC7206 (2x)	A29	212

* Pozri zodpovedajúce časti katalógu, ktoré obsahujú podrobnejšiu špecifikáciu

¹⁾ Eject-O-Matic™

²⁾ Ak požadujete napätie 115 V, zmeňte posledný znak čísla modelu súpravy a čerpadla z „E“ na „B“.

Súpravy na ohýbanie trúbok

Nominálny rozmer trúbky (palce)	Hrúbka steny (mm)	Prehľad trúbok *	Vnútroškový polomer ohybu trúbky (palce)	STB101 Ø ½ - 2" jedorazovo	STB221 Ø 1 - 2" jedorazovo Postupne	STB202 Ø 1¼ - 4" jedorazovo	Číslo modelu jednorazovo ohýbajúceho segmentu	Číslo modelu postupne ohýbajúceho segmentu
½	2,8	40	2 7/8	Áno	-	-	BZ12011	-
	3,7	80		Áno	-	-		
	4,7	160		WS *	-	-		
	7,5	DEH		WS *	-	-		
¾	2,9	40	4	Áno	-	-	BZ12021	-
	3,9	80		Áno	-	-		
	5,5	160		WS *	-	-		
	7,8	DEH		WS *	-	-		
1	3,4	40	5 1/8	Áno	Áno	-	BZ12031	-
	4,5	80		Áno	Áno	-		
	6,4	160		WS *	WS *	-		
	9,1	DEH		-	WS *	-		
1¼	3,6	40	6 7/16	Áno	Áno	Áno	BZ12041	-
	4,9	80		Áno	Áno	Áno		
	6,4	160		WS *	WS *	Áno		
	8,7	DEH		-	WS *	WS *		
1½	3,7	40	7 5/16	Áno	Áno	Áno	BZ12051	-
	5,1	80		Áno	Áno	Áno		
	7,1	160		WS *	WS *	Áno		
	10,2	DEH		-	WS *	WS *		
2	3,9	40	8 5/16	-	Áno	Áno	BZ12061	-
	5,5	80		-	Áno	Áno		
	8,7	160		-	WS *	Áno		
2½	5,2	40	9 1/2	-	Áno	Áno	BZ12341	BZ12382
	7,0	80		-	WS *	Áno		
	9,5	160		-	WS *	Áno		
3	5,5	40	11 ¼	-	Áno	Áno	BZ12351	BZ12383
	7,6	80		-	WS *	Áno		
3½	5,7	40	15 ½	-	Áno	Áno	BZ12391	BZ12384
	8,1	80		-	WS *	Áno		
4	6,0	40	17 ¾	-	Áno	Áno	BZ12392	BZ12385
	8,6	80		-	-	Áno		

STB Sériá



Nominálny rozmer trúbky:

Ø ½ - 4 palca

Maximálny ohyby:

90°

Maximálny prevádzkový tlak:

700 bar



* Prehľad trúbok

Všetchny sady ohýbače trubek jsou navrženy pro. Ohýbání měkkých ocelových trubek Další Materiály můžete získat na vyžádání u společnosti Enerpac.

40 = štandard

80 = zvlášť ťažká

160 = dvojitá zvlášť ťažká

DEH = dvojitá zvlášť ťažká (o niečo hrubšia ako 160);

WS = môže byť ohýbaná s väčším rozstupom naklápacích opierok.

Rám	Otočný čap	Otočný opierka	Dodávané ohýbacie segmenty (Segmenty s indexom ³⁾ sú postupné, všetky ostatné jednorazové)								Číslo modelu		
BZ12371	BZ12375	BZ12071	BZ12011	BZ12021	BZ12031	BZ12041	BZ12051	BZ12061	-	-	STB101X		
												STB101N	
													STB101H
													STB101A
													STB101E
BZ12372	BZ12376	BZ13401	BZ12031	BZ12041	BZ12051	BZ12061	BZ12382 ³⁾	BZ12383 ³⁾	BZ12384 ³⁾	BZ12385 ³⁾	STB221X		
												STB221N	
												STB221H	
BZ12374	BZ12376	BZ13401		BZ12041	BZ12051	BZ12061	BZ12341	BZ12351	BZ12391	BZ12392	STB202X ¹⁾		
												STB202N ¹⁾	
												STB202E ¹⁾	

▼ RP70A, hydraulický napínák kolejnic



Hydraulický napínák kolejnic

- Modulární napínák se silou 70 tun drží kolejnice v neutrální délce během svařování
- Snadné sestavení během méně než 2 minut
- Napínák RP70A lze bezpečně přepravovat spolu s čerpadlem a hadicí ve speciálním ocelovém rámu
- Certifikovaná závěsná oka namontovaná přímo na svěrky umožňují snadné a bezpečné zdvihání
- Vyšší odolnost díky novému provedení s lehkými hliníkovými válci a ochrannými pouzdry přes tyče.

Řada ZC3, akumulátorová čerpadla pro napínáky (viz stranu 191)

- Hydraulický pohon s nulovými emisemi
- Pokročilý bezkartáčový motor a lithium-iontový akumulátor
- Ocelový ruční ovládací ventil s funkcí držení tlaku
- Bezpečnostní klíč umožňuje ponechat čerpadlo během přestávek bezpečně bez dozoru
- Součástí dodávky odpouštěcí ventil V182.



Lehký a modulární systém napínání kolejnic



Napínák kolejnic RP70A

Napínák Enerpac RP70A je lehká souprava k napínání kolejnic pro servisní týmy provádějící údržbu kolejíšť přímo v terénu.

Napínák sestává z odolných, snadno sestavitelných součástí, které se pro účely přepravy ukládají do speciální ocelové ochranné klece. Souprava je až třikrát lehčí než podobné nástroje.

Fyzicky méně náročný napínák Enerpac RP70A lze použít s akumulátorovými čerpadly Enerpac řady ZC3 a vytváří tak kompletní, ekologicky čisté řešení.



Osvědčení o přijetí PA05-06958

Hydraulický napínák kolejnic RP70A i akumulátorová čerpadla pro napínáky ZC3 jsou certifikovány společností Network Rail.



Odolnost

Dvojčinné hliníkové válce jsou uloženy v ocelových pouzdrech, která chrání tyče válců před poškozením, zejména při svařování, a prodlužují jejich životnost.



▲ Hydraulický napínák kolejnic RP70A lze bezpečně přepravovat vysokozdvížným vozíkem nebo ručně ve speciálně navrženém ocelovém přepravním rámu.

◀ Kompletní systém s hydraulickým napínákem kolejnic RP70A a akumulátorovým čerpadlem ZC3.

Hydraulický napínák kolejnic a akumulátorový pohon

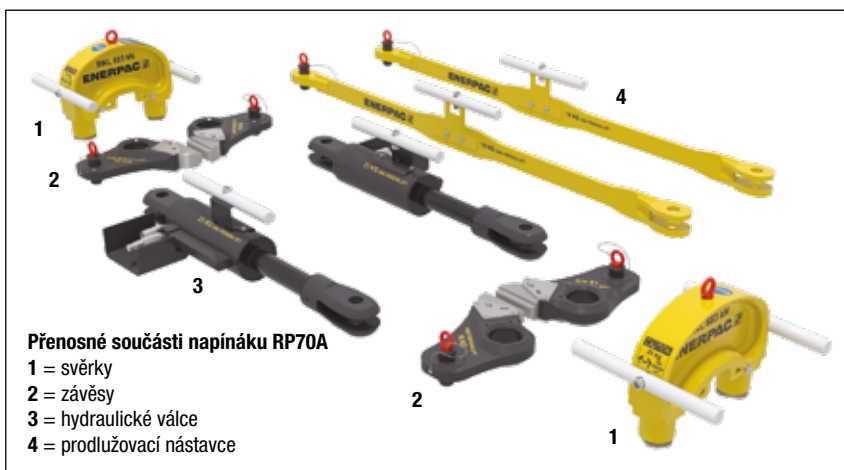


Napínák kolejnic RP70A

Hydraulický napínák kolejnic RP70A se používá k přitahování kolejnic k sobě při napínání a svařování termitem.

V železničním sektoru manažeři pro ergonomii předepisují, že nástroje s hmotností přesahující 29 kg by měly být modulární a ručně sestavitelné/přenosné přímo v místě práce.

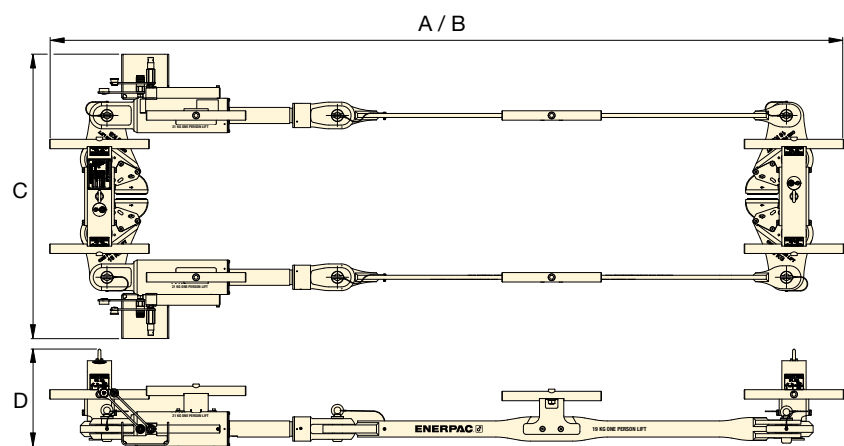
Napínák RP70A lze používat s akumulátorovým čerpadlem. Volitelný přepravní a ochranný rám umožňuje snadné uložení k přepravě a opětovné připravení k provozu. Napínák lze použít s dalšími typy pohonů. Napínák RP70A umožňuje nastavit mezery mezi konci kolejnic pro účely napínání, svařování, oprav a údržby izolátorů.



▲ Modulární napínák se silou 70 tun drží kolejnice v neutrální délce během svařování.



▲ Úložný a přepravní rám RP70ATF spolu se stresorem, čerpadlem a možností bezpečně uložit hadicovou soupravu do uzamykatelného úložného prostoru pod rámem.



Síla t (kN)		Zdvih (mm)	Číslo modelu	Rozměry (mm)				Hmotnost (kg)
Tažení	Tlačení			A	B	C	D	
70 (683)	35 (440)	205	RP70A	2950	3155	1056	361	205

A = délka v zasunutě poloze B = délka ve vysunutě poloze

Řada RP



Jmenovitá tažná/tlačná síla:

70/35 tun

Zdvih:

205 mm

Maximální provozní tlak:

580 barů



Hydraulické hadice

Pro zajištění integrity systému napínáku kolejnic použijte 3m hydraulické hadice Enerpac, modelové číslo H9210-RS.



Akumulátorová čerpadla pro napínáky

- Bez kabelů, bez emisí
- 82V, 4Ah lithium-iontový akumulátor
- Ochranný rám a manometr
- Třístupňové: 0,52 l/min při 580 bar
- Užitečný objem oleje 4,0 litry
- Hmotnost čerpadla 34,8 kg (bez akumulátoru)
- Nižší hlučnost – maximálně 80 dBA
- Pokročilý bezkartáčový 1,0 kW motor.

Číslo modelu	Nabíječka baterie (napětí)	Maximální tlak (bar)
ZC3404JE-RS	230	700
ZC3404JB-RS	115	700

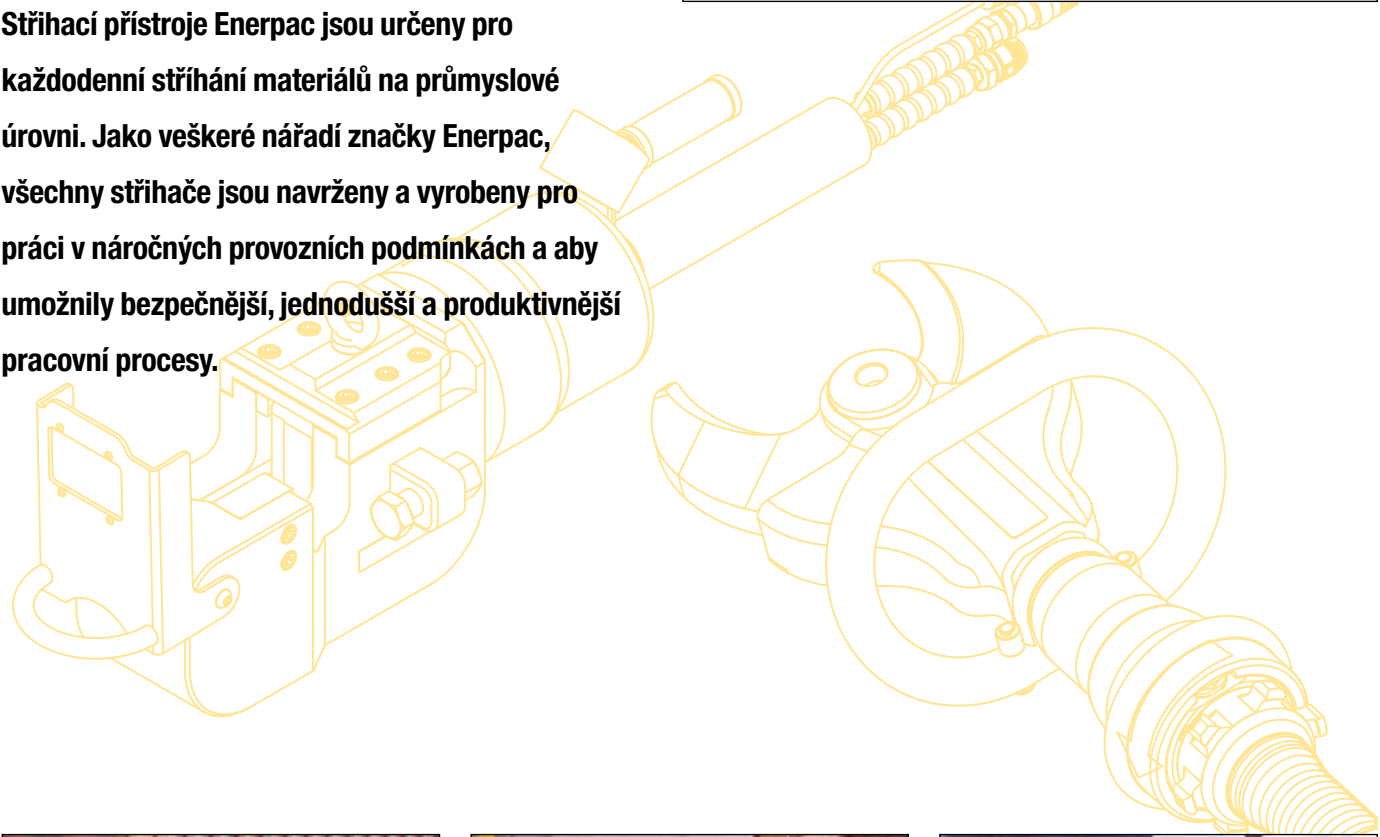
Prvotřídní stříhače




Potřebujete-li přestříhnout pevnou tyč, řetěz, kabel nebo podobné materiály, veškerou pomoc naleznete v široké nabídce stříhačů Enerpac.

Velmi obsáhlá řada hydraulických, elektrických a ručních stříhačů nabízí rychlé, bezpečné a ekonomické řešení pro techniky v oblasti stavebnictví, těžby, výroby a mnoha dalších sektorů.



Stříhací přístroje Enerpac jsou určeny pro každodenní stříhání materiálů na průmyslové úrovni. Jako veškeré nářadí značky Enerpac, všechny stříhače jsou navrženy a vyrobeny pro práci v náročných provozních podmínkách a aby umožnily bezpečnější, jednodušší a produktivnější pracovní procesy.



Typ stříhače		Maximální rozměry stříhaných materiálů*	Řada		Zdroj Napájení	Strana
Stříhače tyčí		52 mm (max. průměr stříhaného materiálu)	EBH EBE EBC		Hydraulické, elektrické & bezdrátová	194 ▶
Demoliční stříhače		170 mm (max. roztažení čelistí)	EDCH		Hydraulické	198 ▶
Stříhače plochých tyčí		70 × 15 mm (max. výška × šířka materiálu)	EFBE		Elektrické	199 ▶
Stříhače řetězů		32 mm (max. průměr stříhaného článku)	ECCE		Elektrické	200 ▶
Stříhače lan a kabelů		180 mm (max. průměr stříhaného materiálu)	EWCH EWCE		Hydraulické & elektrické	202 ▶
Kombinované stříhače a rozpínáky		300 mm (max. roztažení čelistí)	ECSE		Elektrické	205 ▶
Hydraulické střížné hlavy		101 mm (max. průměr stříhaného materiálu)	WHC WHR STC		Hydraulické	206 ▶
Hydraulické stříhače s vlastním pohonem		85 mm (max. průměr stříhaného materiálu)	WMC		Ruční	207 ▶
Řada ZE Čerpadla & hadice		1,1 - 5,6 kW	EBH EWCH		Electric	208 ▶
Řada ZC, ZE Čerpadla & hadice		1,0 - 1,1 - 5,6 kW	EDCH		Bezdrátová & Elektrické	209 ▶

* Konkrétní rozměry zpracovatelné nástroje se mohou lišit v závislosti na stříhaném materiálu.

▼ Zleva doprava: EBC20E, EBH30 a EBE22E



Rychlé, bezpečné a snadné řešení stříhání kovových tyčí



Vnitřní mechanika

Řada EBH: Válec je poháněn externím čerpadlem Enerpac.

Řada ECC a EBE: Válec je poháněn radiálním čerpadlem poháněným elektromotorem.



Typické použití stříhání tyčí

- Komerční a rezidenční stavby
- Betonářství a zednictví
- Kovovýroba
- Průmyslová výroba

Produktivita

- Přístroje z široké řady hydraulického a elektrického a nářadí rychle a snadno přestřihnou pevné tyče
- Velmi odolné a trvanlivé nože překonají úhlové brusky i kotoučové pily.

Bezpečnost

- Řízený střížný proces zvyšuje bezpečnost uživatele ve srovnání s řeznými kotouči
- Minimální nebezpečí vzniku jisker oproti řezání plamenem, rozbrušování či řezání kotoučem
- Stříhače produkují minimum vibrací, a pomáhají tak předcházet syndromu vibrací ruky a paže (HAVS).

▼ Stříhače tyčí Enerpac jsou určeny pro náročné stříhání.



Řada EBH, hydraulické stříhače tyčí



Hydraulické stříhače tyčí řady EBH

Hydraulické stříhače tyčí řady EBH jsou poháněny speciálním externím hydraulickým čerpadlem zajišťujícím optimální výkon a vyšší provozní životnost oproti ostatním typům stříhacích přístrojů.

Tyto stříhače jsou ideální pro použití ve výrobních závodech vyžadujících náročné stříhací procesy ve velkém objemu.

- 1 Velmi odolné nože zajišťují efektivitu v náročných podmínkách.
- 2 Bezpečnostní kryt chrání před zraněním rukou.
- 3 Odolná střížná hlava zajišťuje dlouhou provozní životnost.
- 4 Zdvihací madlo usnadňuje polohování a přepravu.
- 5 Dvojitý válec s tlačítky vysouvání a zasouvání zlepšuje ovládání a omezuje možnost vzpříčení.
- 6 Externí hydraulické čerpadlo pomáhá chladit přístroj a zvyšuje tak jeho provozní dobu (čerpadlo a hadice se prodávají samostatně).



Řada EBH



Maximální tvrdost materiálu:

HRc 43

Maximální průměr materiálu:

30/35/52 mm

Maximální provozní tlak:

700 bar



Elektrická čerpadla a příslušenství

Hydraulické stříhače řady EBH jsou určeny k použití s elektrickými čerpadly řady ZE4 a ZE6.

Čerpadlo a hadice se prodávají samostatně. Pro fungování systému jsou nutné obě. Podrobné informace o požadovaném čerpadle a příslušenství viz strana 208.

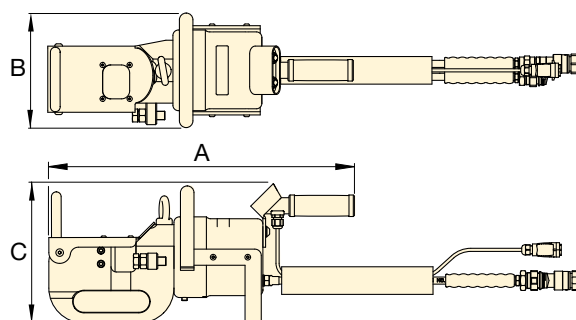
Strana: 208



Volitelná souprava GKHC

K monitorování tlaku v hydraulickém systému lze použít optometrický měřič a příslušenství. Enerpac doporučuje

volitelná souprava GKHC pro použití s hydraulickými frézami Enerpac.



Maximální průměr materiálu * (mm)	Číslo modelu	Maximální pevnost materiálu v tahu (daN/mm ²)	Maximální tvrdost materiálu * (HRc)	Maximální řezná síla (kN)	Maximální provozní hydraulický tlak (bar)	Rozměry (mm)			Číslo modelu soupravy náhradního nože	
						A	B	C		
30	EBH30	60	43	445	700	480	183	221	21	EBH3001K
35	EBH35	62	43	606	700	566	213	259	48	EBH3501K
52	EBH52	50	43	1078	700	765	264	311	136	EBH5201K

* Uvedené maximální materiálové vlastnosti se vztahují k stříhanému materiálu.



Řada EBE, elektrické stříhače tyčí

Všestranné elektrické stříhače tyčí řady EBE umožňují rychlé stříhání pevných tyčí do průměru 26 mm bez potřeby externího hydraulického čerpadla.

Díky kompaktní velikosti a nízké hmotnosti je lze snadno přepravovat a používat, kdekoliv je k dispozici externí elektrický zdroj.

- ① Velmi odolné nože zajišťují efektivitu v náročných podmínkách.
- ② Bezpečnostní kryt chrání před zraněním rukou.
- ③ Odolná střížná hlava zajišťuje dlouhou provozní životnost.
- ④ Zdvhací madlo usnadňuje polohování a přepravu.
- ⑤ Mechanismus uvolnění pístu umožňuje přemístění nože do základní pozice, což zamezuje vzpříčení a zajišťuje kontrolu nad střížným procesem.

Řada EBE



Maximální tvrdost materiálu:

HRc 43

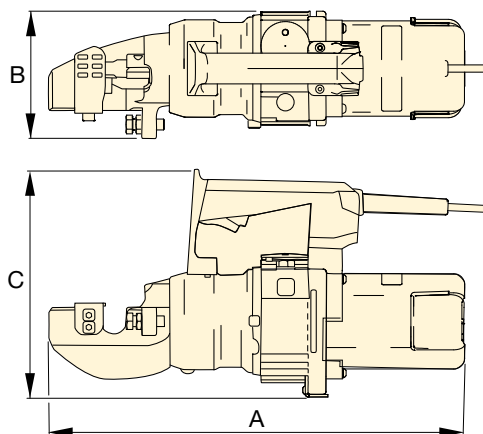
Maximální průměr materiálu:

22–26 mm

Napětí *:

120 a 230 V

* Certifikace ETL se vztahuje pouze k přístrojům 120 V.



Napětí: (číslo modelu končící příponou)

B = 120 V, 60 Hz (se zástrčkou amerického typu NEMA 1-15)

E = 230 V, 50 Hz (se zástrčkou evropského typu SCHUKO)

Maximální průměr materiálu ¹⁾ (mm)	Specifikace zdroje				Číslo modelu	Maximální pevnost materiálu v tahu (daN/mm ²)	Maximální tvrdost materiálu ¹⁾ (HRc)	Maximální řezná síla (kN)	Rozměry (mm)			Délka kabelu (m)	Hmotnost (kg)	Číslo modelu soupravy náhradního nože
	V	Hz	A	kW					A	B	C			
22	120	60	11	1,3	EBE22B	65	43	223	460	140	249	1,8	13,2	EBE2201K
22	230	50	6,8	1,4	EBE22E	65	43	223	460	140	249	3,0	13,2	EBE2201K
26	120	60	11	1,3	EBE26B	65	43	329	468	140	259	1,8	15,9	EBE2601K
26	230	50	6,8	1,4	EBE26E	65	43	329	468	140	259	3,0	15,9	EBE2601K

¹⁾ Uvedené maximální materiálové charakteristiky se vztahují k stříhanému materiálu.

Řada EBC, akumulátorové stříhače tyčí

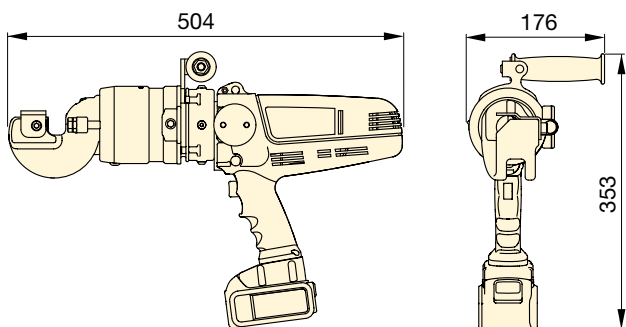


Řada EBC, akumulátorové stříhače tyčí

Snadno přenosné akumulátorové stříhače tyčí řady EBC umožňují rychlé a snadné stříhání až 6 armovacích tyčí nebo podobných kovových prutů do průměru až 20 mm.

Výkonný 18V lithium-iontový akumulátor zajišťuje mobilitu a dlouhotrvající napájení, díky čemuž jsou tyto nástroje ideální pro použití v polních podmínkách, včetně odlehlých míst nebo v místech bez síťového zdroje napájení.

- ① Velmi odolné nože zajišťují efektivitu v náročných podmínkách.
- ② Bezpečnostní kryt chrání před zraněním rukou.
- ③ Velmi odolnou střížnou hlavou lze otáčet o 360 stupňů, což pomáhá nastavit nože pro dané použití.
- ④ Zdvihací madlo usnadňuje polohování a přepravu.
- ⑤ Mechanismus uvolnění pístu umožňuje přemístění nože do základní pozice, což zamezuje vzpříčení a zajišťuje kontrolu nad střížným procesem.
- ⑥ Výkonný 18V akumulátor zajišťuje vysoký výkon a naprostou mobilitu.



Maximální průměr materiálu ¹⁾ (mm)	Specifikace zdroje			Číslo modelu ²⁾	Maximální pevnost materiálu v tahu ¹⁾ (daN/mm ²)	Maximální tvrdost materiálu ¹⁾ (HRC)	Maximální střížná síla (kN)	 (bez akumulátoru) (kg)	Číslo modelu soupravy náhradního nože
	Výstupní napětí akumulátoru (V)	A	kW						
20	18 - 20	46	0,83	EBC20B	65	43	190	8,7	EBC2001K
20	18 - 20	46	0,83	EBC20E	65	43	190	8,7	EBC2001K

¹⁾ Uvedené maximální materiálové charakteristiky se vztahují k stříhanému materiálu.

²⁾ Nákup stříhacího přístroje řady EBC bez akumulátorů či nabíječky proveďte vynecháním přípony „B“ či „E“ v čísle modelu; např.: „EBC20“.

Řada EBC



Maximální tvrdost materiálu:

HRc 43

Maximální průměr materiálu:

20 mm

Li-ion akumulátor:

18 a 20 V

* Certifikace ETL se vztahuje pouze k přístrojům s napájecím napětím 120 V.



Akumulátory a nabíječky

Stříhací přístroje řady EBC se standardně dodávají se dvěma lithium-iontovými akumulátory DeWALT® 18V-5Ah a jednou 12V nebo 18V nabíječkou DeWALT®. Další akumulátory a nabíječky lze zakoupit samostatně.

Stříhače řady EBC pohání akumulátory DeWALT® 18V XR. DeWALT® je registrovaná ochranná známka společnosti DeWALT Industrial Tool Co., která není výrobcem tohoto stříhacího výrobku, neposkytuje k němu licenci, neschvaluje jej ani jinak nepodporuje.

Pro stříhače čísla modelu	Li-ion akumulátor DeWALT®	Nabíječka Li-ion akumulátorů 12 V a 18 V
EBC20B	B205	BC1220B
EBC20E	B185	BC1220E

Napětí: (číslo modelu končící příponou)

B = 120 V, 60 Hz (se zástrčkou amerického typu NEMA 1-15)

E = 230 V, 50 Hz (se zástrčkou evropského typu SCHUKO)

▼ EDCH130



Produktivita

- Silné čelisti a výjimečně velké rozevření nožů umožňují nejrozmanitější použití od kovových trubek přes komunikační kabely po profily a další podobné materiály.*
- Řada čerpadlových možností zajišťuje výkon, rychlost a mobilitu pro všechny vaše aplikace.

Bezpečnost

- Minimální nebezpečí vzniku jisker oproti řezání plamenem, rozbrušování či řezání kotoučem
- Stříhače produkují minimum vibrací, a pomáhají tak předcházet syndromu vibrací ruky a paže (HAVS).



- 1 Odolné nože zajišťují efektivitu v náročných podmínkách.
- 2 Dvojitý válec zlepšuje ovládání a omezuje možnost vzpříčení.
- 3 Kontrolní tlačítko při uvolnění ihned zastaví přístroj, díky čemuž se zvyšuje bezpečnost obsluhy.
- 4 Externí hydraulické čerpadlo pomáhá chladit přístroj a zvyšuje tak jeho provozní dobu (čerpadlo a hadice se prodávají samostatně).

Řada EDCH



Maximální tvrdost materiálu:

HRc 41

Maximální rozevření nožů:

130/145/170 mm

Maximální provozní tlak:

700 bar



Elektrická čerpadla a příslušenství

Hydraulické stříhače řady EDCH jsou určeny k použití s elektrickými čerpadly řady ZC3, ZE4 a ZE6.

Modely čerpadel se liší druhem napětí. Čerpadlo a hadice se prodávají samostatně. Všechny jmenované části jsou nezbytné k zajištění činnosti systému. Kompletní podrobnosti o potřebných čerpadlech a příslušenství viz na straně 209.

Strana: 209



* DŮLEŽITÉ

Nepoužívejte k stříhání ocelových lan. K tomuto účelu použijte stříhač na lana a kabely řady EWCH.

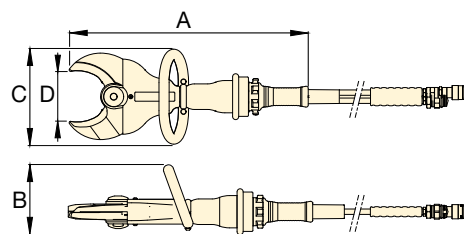
Strana: 203




Volitelná souprava GKHC

K monitorování tlaku v hydraulickém systému lze použít optometrický měřič a příslušenství. Enerpac doporučuje

volitelná souprava GKHC pro použití s hydraulickými frézami Enerpac.



Maximální rozevření nožů * (mm)	Číslo modelu	Maximální pevnost materiálu v tahu (daN/mm ²)	Maximální tvrdost materiálu * (HRc)	Maximální provozní tlak (bar)	Rozměry (mm)				 (kg)	Číslo modelu soupravy náhradního nože
					A	B	C	D		
130	EDCH130	65	41	700	589	170	234	130	11,5	EDCH13001K
145	EDCH145	65	41	700	687	206	246	145	16,9	EDCH14501K
170	EDCH170	65	41	700	733	172	249	170	24,2	EDCH17001K

* Uvedené maximální materiálové vlastnosti se vztahují k stříhanému materiálu.

DŮLEŽITÉ: Nepoužívejte k stříhání ocelových lan. K tomuto účelu použijte stříhač na lana a kabely řady EWCH.

Elektrické stříhače plochých tyčí



Elektrické stříhače plochých tyčí řady EFBE

Elektrické stříhače plochých tyčí řady EFBE zvyšují bezpečnost na pracovišti nahrazením nebezpečných způsobů stříhání přesným, řízeným řešením stříhání. Na rozdíl od standardních stříhacích přístrojů se zde do hluboké střížné hlavy uloží kovové tyče o rozměrech až 70 mm (2¾ palce) na výšku a 15 mm (0,59 palce) na šířku.

Mechanismus uvolnění pístu umožňuje v libovolném okamžiku zastavení a návrat nože do základní polohy, což obsluze poskytuje vysoký stupeň přesnosti a kontroly nad stříhem. Stříhače řady EFBE jsou ideální pro použití v prostředí průmyslové výroby či v kovodělných dílnách.

- 1 Velmi odolné nože zajišťují efektivitu stříhání plochých tyčí v náročných podmínkách.
- 2 Odolná střížná hlava zajišťuje dlouhou provozní životnost.
- 3 Robustní madlo usnadňuje polohování a přepravu.
- 4 Mechanismus uvolnění pístu umožňuje zatažení nože, což zajišťuje řízení střížného procesu a omezuje možnost vzpričení.



Napětí: (číslo modelu končí příponou)

B = 120 V, 60 Hz (se zástrčkou amerického typu NEMA 1-15)

E = 230 V, 50 Hz (se zástrčkou evropského typu SCHUKO)

Řada EFBE



Maximální tvrdost materiálu:

HRc 33

Maximální výška × šířka materiálu:

50 × 17 mm / 70 × 15 mm

Napětí*:

120 a 230 V

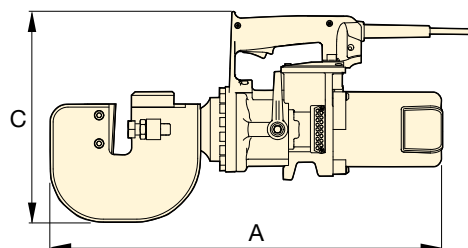
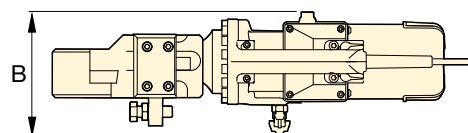
* Certifikace ETL se vztahuje pouze k přístrojům 120 V.



Sady náhradních nožů

Objedávku náhradních dílů proveďte pomocí jednoho z čísel modelu uvedených níže.

Pro čísla modelu stříhače	Číslo modelu sady nožů
EFBE5017B	EFBE501701K
EFBE5017E	
EFBE7015B	EFBE701501K
EFBE7015E	



Max. rozměry materiálu ¹⁾ (mm)		Specifikace zdroje				Číslo modelu	Maximální pevnost materiálu v tahu ¹⁾ (daN/mm ²)	Maximální tvrdost materiálu ¹⁾ (HRc)	Maximální řezná síla (kN)	Rozměry (mm)			Délka kabelu (m)	🔪 (kg)
Výška	Šířka	V	Hz	A	kW					A	B	C		
50	17	120	60	11	1,3	EFBE5017B	45	33	265	483	175	272	1,8	21
50	17	230	50	6,8	1,4	EFBE5017E	45	33	265	483	175	272	3,0	21
70	15	120	60	11	1,3	EFBE7015B	45	33	265	555	175	298	1,8	30
70	15	230	50	6,8	1,4	EFBE7015E	45	33	265	555	175	298	3,0	30

¹⁾ Uvedené maximální materiálové charakteristiky se vztahují k stříhanému materiálu.

▼ Elektrické stříhače řetězů ECCE32E



Jednoduché řešení stříhání průmyslových řetězů s vysokou pevností



Vnitřní mechanika

Řada ECCE: Válec je poháněn radiálním čerpadlem poháněným elektromotorem.



Typické použití stříhání řetězů

- Výroba řetězů
- Těžba
- Kotvení / upevnění materiálu pro přepravu
- Ropný a plynárenský průmysl
- Námořní průmysl

Produktivita

- Rychlé stříhání velmi pevných řetězových článků s minimálním úsilím
- Velmi odolné nože překonají úhlové brusky i kotoučové pily.

Bezpečnost

- Řízený střížný proces za ochranným štítem zvyšuje bezpečnost
- Stříhá přesně pouze zvolený článek, a pomáhá tak předcházet poškození sousedních článků a oslabování řetězu
- Minimální nebezpečí vzniku jisker oproti řezání plamenem, rozbrušování či řezání kotoučem
- Stříhače produkují minimum vibrací, a pomáhají tak předcházet syndromu vibrací ruky a paže (HAVS).



◀ Stříhače řetězů Enerpac umožňují snadné stříhání řetězů.

Řada ECCE, elektrické stříhače řetězů

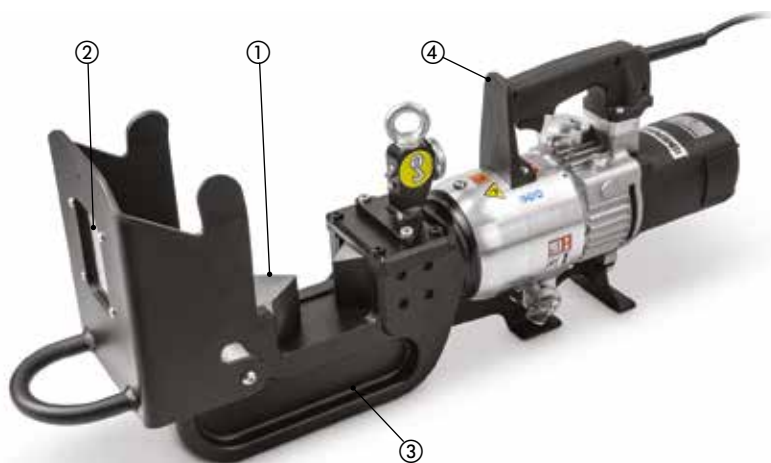


Elektrické stříhače řetězů řady ECCE

Elektrické stříhače řetězů řady ECCE jsou ideální pro použití tam, kde je prvořadá bezpečnost. Na rozdíl od ostatních metod stříhání stříhače řetězů Enerpac provádí přesný stříh zvoleného článku za uzavřeným, průhledným bezpečnostním štítem.

To nejen chrání obsluhu před poraněním rukou, ale také pomáhá předejít poškození sousedních článků, ke kterému často dochází při alternativních způsobech dělení, jako je řezání plamenem či použití řezacích nástrojů.

- 1 Velmi odolné nože zajišťují efektivitu v náročných podmínkách.
- 2 Průhledný bezpečnostní štít chrání ruce a umožňuje neustálou kontrolu nad střížným procesem.
- 3 Odolná střížná hlava zajišťuje dlouhou provozní životnost.
- 4 Zdvíhací madlo a závěsné oko usnadňují polohování a přepravu.



Řada ECCE



Maximální tvrdost materiálu:

HRc 46

Maximální průměr materiálu:

25 - 32 mm

Maximální pevnostní třída řetězu:

100

Napětí*:

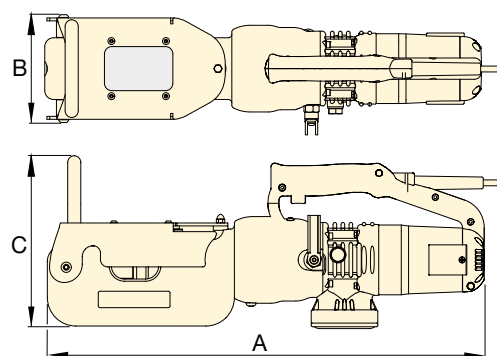
120 a 230 V

* Certifikace ETL se vztahuje pouze k přístrojům 120 V.

Napětí: (číslo modelu končící příponou)

B = 120 V, 60 Hz (se zástrčkou amerického typu NEMA 1-15)

E = 230 V, 50 Hz (se zástrčkou evropského typu SCHUKO)



Maximální průměr materiálu ¹⁾²⁾ (mm)			Specifikace zdroje				Číslo modelu	Maximální tvrdost materiálu ¹⁾ (HRc)	Maximální řezná síla (kN)	Rozměry (mm)			Délka kabelu (m)	Číslo modelu soupravy náhradního nože (kg)	Číslo modelu soupravy náhradního nože
Třída 70	Třída 80	Třída 100	V	Hz	A	kW				A	B	C			
25	25	13	120	60	10	1,2	ECCE26B	46	312	600	154	235	1,8	25	ECCE2601K
25	25	13	230	50	5,3	1,1	ECCE26E	46	312	600	154	235	3,0	25	ECCE2601K
32	25	19	120	60	11	1,3	ECCE32B	46	471	700	192	321	1,8	48	ECCE3201K
32	25	19	230	50	6,8	1,4	ECCE32E	46	471	700	192	321	3,0	48	ECCE3201K

¹⁾ Řezání větších řetězů nebo řetězů vyšších než doporučených vede ke zvýšenému opotřebení a může poškodit školku.

²⁾ Všechny články s velikostí přesahující 12,7 mm (1/2") se musí stříhat ve dvou krocích, přičemž při každém kroku se stříhá jedna strana článku.

▼ Zleva doprava: EWCH90 a EWCE55E



Rychlý a čistý způsob stříhání kabelů a ocelových lan



Vnitřní mechanika

Řada EWCH: Válec je poháněn vnějším hydraulickým čerpadlem Enerpac.

Řada EWCE: Válec je poháněn radiálním čerpadlem poháněným elektromotorem.

Produktivita

- Přístroje z široké řady hydraulického a elektrického nářadí rychle a snadno přestřihnou kabely a ocelová lana.

Bezpečnost

- Kontrolovaný střížný proces zvyšuje bezpečnost obsluhy
- Minimální nebezpečí vzniku jisker oproti řezání plamenem, rozbrušování či řezání kotoučem
- Stříhače produkují minimum vibrací, a pomáhají tak předcházet syndromu vibrací ruky a paže (HAVS).



Typické použití stříhačů lan a kabelů

- Telekomunikace
- Elektrické instalace a údržba
- Výroba a přenos elektrické energie
- Stavba lodí

▼ Gilotinové nože vykonají rychlý stříh kabelů a lan.



Řada EWCH, hydraulické střihače lan a kabelů



Hydraulické střihače lan a kabelů řady EWCH

Hydraulické střihače lan a kabelů řady EWCH jsou ideální pro výrobní závody vyžadující časté, náročné stříhání ve velkém objemu.

Všechny přístroje jsou poháněny speciálním externím hydraulickým čerpadlem, které zajišťuje vyšší střižnou sílu a umožňuje použití pro náročnější úkoly ve větším objemu než jiné typy střihačích přístrojů.

- 1 Gilotinové nože zajišťují efektivitu v náročných podmínkách.
- 2 Střižnou hlavu lze otevřít a zavřít, což umožňuje lepší umístění stříhaného materiálu.
- 3 Závěsné oko usnadňuje zdvihání.
- 4 Dvojitý válec s tlačítky vysouvání a zasouvání zlepšuje ovládání a omezuje možnost vzpříčení.
- 5 Externí hydraulické čerpadlo pomáhá chladit přístroj a zvyšuje tak jeho provozní dobu (čerpadlo a hadice se prodávají samostatně).



Řada EWCH



Maximální tvrdost materiálu:

HRc 43

Maximální průměr materiálu:

90/140/180 mm

Maximální provozní tlak:

700 bar



Elektrická čerpadla a příslušenství

Hydraulické střihače řady EWCH jsou určeny k použití s elektrickými čerpadly řady ZE6. Čerpadlo a

hadice se prodávají samostatně.

Pro fungování systému jsou nutné obě. Viz strana 208 podrobné informace o požadovaném čerpadle a příslušenství.

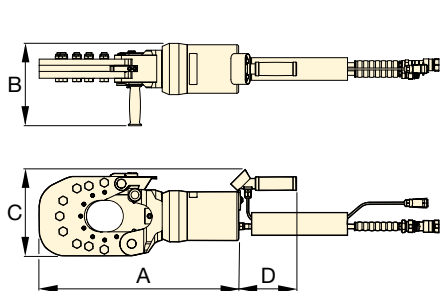
Strana: 208



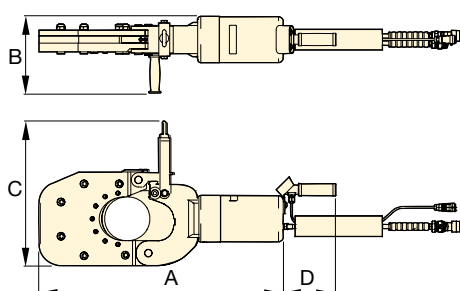
Volitelná souprava GKHC

K monitorování tlaku v hydraulickém systému lze použít optometrický měřič a příslušenství. Enerpac doporučuje volitelnou soupravu

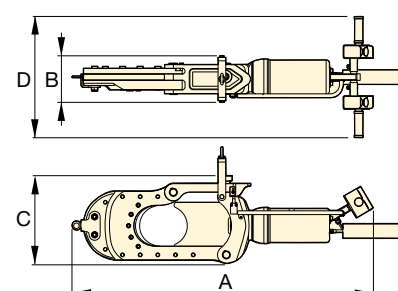
GKHC pro použití s hydraulickými frézami Enerpac.



EWCH90



EWCH140



EWCH180

Maximální průměr materiálu * (mm)	Číslo modelu	Maximální pevnost materiálu v tahu (daN/mm ²)	Maximální tvrdost materiálu * (HRc)	Maximální řezná síla (kN)	Maximální provozní hydraulický tlak (bar)	Rozměry (mm)				Číslo modelu soupravy náhradního nože	
						A	B	C	D		
90	EWCH90	65	43	550	700	582	282	251	169	54	EWCH9001K
140	EWCH140	65	43	550	700	782	246	309	169	90	EWCH14001K
180	EWCH180	65	43	774	700	1364	211	401	551	150	EWCH18001K

* Uvedené maximální materiálové vlastnosti se vztahují k stříhanému materiálu.

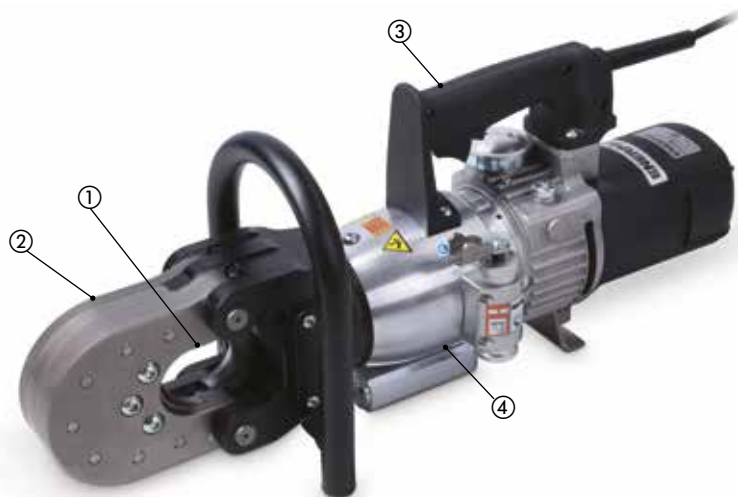


Elektrické stříhače lan a kabelů řady EWCE

Elektrické stříhače lan a kabelů řady EWCE kombinují efektivitu a bezpečnost jejich hydraulických protějšků s vyšší mobilitou elektrického nářadí.

Díky nižší hmotnosti se snáze přenášejí a polohují. K dispozici jsou ve verzích pro 120 a 230 V.

- ① Odolné, gilotinové nože zajišťují efektivitu v náročných podmínkách.
- ② Střížnou hlavu lze doširoka otevřít, což umožňuje snazší umístění lana nebo kabelu.
- ③ Robustní madlo usnadňuje polohování a přepravu.
- ④ Dvojčinný válec s ovládáním směru zlepšuje ovládání a omezuje možnost vzpříčení.



◀ Snadné stříhání lan a kabelů.

Řada EWCE



Maximální tvrdost materiálu:

HRc 48

Maximální průměr materiálu:

42–55 mm

Napětí *:

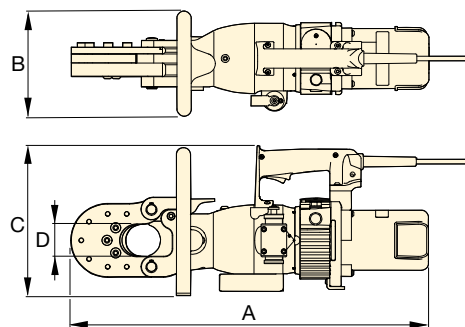
120 a 230 V

* Certifikace ETL se vztahuje pouze k přístrojům 120 V.

Napětí: (číslo modelu končící příponou)

B = 120 V, 60 Hz (se zástrčkou amerického typu NEMA 1-15)

E = 230 V, 50 Hz (se zástrčkou evropského typu SCHUKO)



Maximální průměr materiálu *		Specifikace zdroje				Číslo modelu	Maximální tvrdost materiálu *	Maximální řezná síla	Rozměry (mm)				Délka kabelu	Číslo modelu soupravy náhradního nože	
Kabel	Lano	V	Hz	A	kW				(HRc)	(kN)	A	B			C
55	42	120	60	11	1,3	EWCE55B	48	380	627	183	264	56	1,8	25	EWCE5501K
55	42	230	50	6,8	1,4	EWCE55E	48	380	627	183	264	56	3,0	25	EWCE5501K

* Uvedené maximální materiálové vlastnosti se vztahují k stříhanému materiálu.

Řada ECSE, kombinované střihače a rozpínáky

▼ ECSE300E

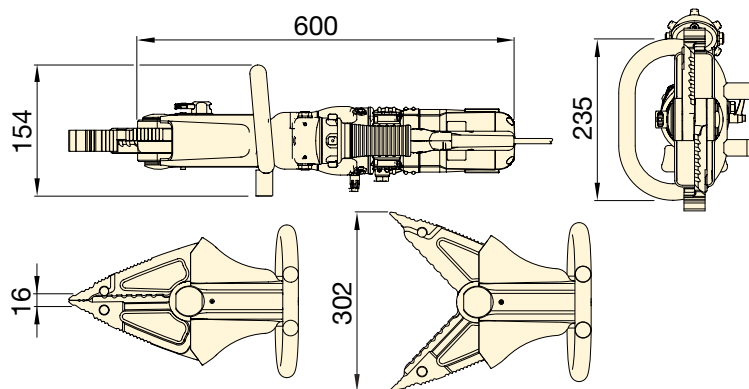


Produktivita

- Nože umožňují snadné stříhání kovových profilů, potrubí, tyčí a dalších překážek
- Klíny na špičce nožů zajišťují velkou rozpěrnou sílu.

Bezpečnost


- Řízený střížný proces vytváří minimální nebezpečí vzniku jisker proti řezání plamenem, rozbrušování či řezání kotoučem.



Napětí: (číslo modelu končí příponou)

B = 120 V, 60 Hz (se zástrčkou amerického typu NEMA 1-15)

E = 230 V, 50 Hz (se zástrčkou evropského typu SCHUKO)

Maximální rozevření nožů (mm)	Specifikace zdroje				Číslo modelu	Maximální pevnost materiálu v tahu ¹⁾ (daN/mm ²)	Maximální tvrdost materiálu ¹⁾ (HRC)	Maximální rozpínací síla ²⁾ (kN)	Délka kabelu (m)	 (kg)	Číslo modelu soupravy náhradních čelistí
	V	Hz	A	kW							
300	120	60	10,0	1,2	ECSE300B	65	41	46	1,8	15	ECSE30001K
300	230	50	5,3	1,1	ECSE300E	65	41	46	3,0	15	ECSE30001K

¹⁾ Uvedené maximální materiálové charakteristiky se vztahují k stříhanému materiálu.

²⁾ 25 mm od špičky čelistí při zavřených čelistech.

Řada
ECSE



Maximální tvrdost materiálu:

HRC 41

Maximální rozevření nožů:

300 mm

Napětí*:

120 a 230 V

* Certifikace ETL se vztahuje pouze k přístrojům 120 V.



Vnitřní mechanika

Řada ECSE: Válec je poháněn radiálním čerpadlem poháněným elektromotorem.



Typické použití stříhání řetězů

- Průmyslová výroba
- Recyklace
- Demolice



- 1 Velmi odolné nože se snadno zakousnou a přestříhnou kovové překážky
- 2 Střížnou hlavou lze otáčet o 180 stupňů v obou směrech, a snadno tak zajistit správný přístup k zpracovávanému materiálu
- 3 Robustní madlo usnadňuje polohování a přepravu
- 4 Dvojitý válec zlepšuje ovládání a omezuje možnost vzpříčení
- 5 Klíny poskytují velkou rozpěrnou sílu

▼ Zleva doprava: WHC4000, WHC750



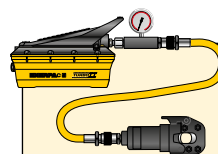
- Jednočinný válec s pružinovým návratem u všech modelů kromě WHR1250
- Plynulý pohyb střížných nožů
- Zdvhací madlo u větších modelů umožňuje snadný transport
- Přenosný vak usnadňuje nošení a poskytuje ochranu přístroje
- Ideální pro použití s většinou čerpadel Enerpac vybavených třicestným nebo odpouštěcím ventilem a poskytujících jmenovitý tlak 700 bar (kromě modelu WHR1250, který vyžaduje čtyřcestný ventil)
- Objímka CR400 spojky s protiprachovým krytem jsou součástí všech modelů.

Řady WHC, WHR, STC

Střížný výkon:
3–20 tun

Střížný průměr:
13–101 mm

Maximální provozní tlak:
700 bar



Sady nářadí a čerpadla

Abychom usnadnili objednávání, všechny střížné hlavy jsou označeny * k dispozici jako sady (čerpadlo, přístroj, manometr, rychlospojky a hadice).

Číslo modelu střížné hlavy	Číslo modelu čerpadla	Číslo modelu sady*
WHC750	P392	STC750H
WHC750	P392FP	STC750FP
WHC750	PATG1102N	STC750A
WHC1250	P392	STC1250H
WHC1250	P392FP	STC1250FP
WHC1250	PATG1102N	STC1250A

* H = ruční čerpadlo, FP = nožní čerpadlo, A = vzduchové čerpadlo

▼ Tabulka pro výběr
Maximální střížný průměr (ø v mm)

Gilotinový chod střížných hlav Enerpac zajišťuje snadný stříh ocelových lan. ►



Provoz střížné hlavy	Síla t	Číslo modelu	Množ. oleje (cm ³)	Délka (mm)	Ocelové lano, konopné jádro nebo IWRC 6 x 7 6 x 12 6 x 19	Kulatá tyč				Pramen drátů				Kabel		Náhradní nože (kg)	
						Měděný drát nebo tyč	Hliníkový drát nebo tyč	Šrouby z měkké oceli	Armovací tyč	Obnažené měděné prameny drátů	Obnažené hliníkové prameny drátů	ACSR	Ocelová lana	Telefonní kabel CPP	Podzemní kabel (silový)		
Jednočinný	4	WHC750*	19,7	127	16	19	19	19	13	19	19	19	16	☆	☆	3,2	WCB750
	20	WHC1250*	134,4	279	31	31	31	31	25	31	31	31	22	☆	☆	11,3	WCB1250
	13	WHC2000	119,6	381	25	31	31	22	☆	51	51	51	19	☆	☆	10,4	WCB2000
	3	WHC3380	65,5	482	☆	☆	☆	☆	☆	76	76	☆	☆	85	85	9,1	WCB3380
	8	WHC4000	137,7	609	☆	☆	☆	☆	☆	89	89	☆	☆	101	101	14,5	WCB4000
Dvočinný	20	WHR1250	122,9	419	31	31	31	25	31	31	31	22	☆	☆	11,8	WCB1250	

* Dostupné jako sady s ručním čerpadlem P392, nožním čerpadlem P392FP nebo turbínovým vzduchovým čerpadlem PATG1102N.

☆ Neslouží k stříhání označeného materiálu.

Hydraulické stříhací přístroje se zabudovaným čerpadlem

▼ Zleva doprava: WMC2000, WMC750



- Otočná hlava pro pohodlí obsluhy
- Plynulý pohyb střížných nožů
- Přenosný vak usnadňuje nošení a poskytuje ochranu přístroje
- Pásky na suchý zip pro zajištění madel velkých modelů pro snadné nošení
- Pružinové zasouvání ulehčuje práci
- Lehký přístroj s vlastním pohonem umožňuje použití kdekoliv.

Řada WMC

Střížný výkon:

3–20 tun

Střížný průměr:

14–85 mm



Náhradní nože

Tvrzené náhradní nože
60-62 HRC.

Číslo modelu stříhače	Objednejte si číslo modelu:
WMC580	WCB750
WMC750	WCB750
WMC1000	WCB1000
WMC1250	WCB1250
WMC1580	WCB1580
WMC2000	WCB2000
WMC 3380	WCB3380



UPOZORNĚNÍ !:

Symbol „☆“ v tabulkách znamená, že tento hydraulický stříhač není určen pro stříhání označené velikosti či druhu materiálu. Pokus o přestřížení takto označeného materiálu může vést k poranění obsluhy nebo poškození přístroje a povede k zneplatnění záruky.

▼ Tabulka pro výběr

Maximální střížný průměr (Ø v mm)

Síla t	Číslo modelu	Délka (mm)	Ocelové lano, konopné jádro nebo IWRC 6 × 7 6 × 12 6 × 19	Kulatá tyč				Pramen drátů					Kabel		🔧 (kg)
				Měděný drát nebo tyč	Hliníkový drát nebo tyč	Šrouby z měkké oceli	Armovací tyč	Obnažené měděné prameny drátů	Obnažené hliníkové prameny drátů	Lana ACSR (AlFe)	Ocelová lana	Ocelová lana	Telefonní kabel CPP	Podzemní kabel (silový)	
4	WMC580	381	16	16	16	16	10	16	16	16	14	14	☆	☆	3,6
4	WMC750	381	19	19	19	17	13 **	19	19	19	14	14	☆	☆	3,6
20	WMC1000 *	679	☆	19	19	19	19	☆	☆	☆	☆	☆	☆	☆	11,3
20	WMC1250	679	31	31	31	31	22	31	31	31	22	22	☆	☆	10,4
6	WMC1580	558	19	19	19	19	☆	38	38	38	16	16	☆	☆	6,8
13	WMC2000	628	25	31	31	22	☆	51	51	51	19	19	☆	☆	10,9
3	WMC3380	660	☆	☆	☆	☆	☆	76	76	☆	☆	☆	85	85	10,0

* Stříhá 12mm litinový řetěz třídy 70 (typ G7, transportní nebo kotevní) nebo třídy 80 (pro výškové zdvihání).

** Nízkolegovaná litina. ☆ Neslouží k stříhání označeného materiálu.



Čerpadla a příslušenství pro stříhače řady EBH a EWCH

Stříhače řady EBH na tyče a stříhače řady EWCH na lana a kabely jsou poháněny externím čerpadlem s elektrickým ventilem.

Nástroje jsou s čerpadlem propojeny pomocí dvojité hydraulické hadice a elektrického kabelu, díky čemuž je lze ovládat přímo z ovládacího panelu umístěného na stříhačích.



Čerpadla řady ZE4

Specializovaná čerpadla řady ZE4 nabízí vyvážený poměr rychlosti a univerzálnosti a jsou k dispozici v provedení pro napájecí napětí 115 a 230 voltů. Doporučují se k použití se stříhači EBH30 a EBH35, kdy je požadována mobilita nebo pohodlí použití standardního napájecího napětí.

Čerpadla řady ZE6

Specializovaná třífázová čerpadla řady ZE6 nabízí vysoký průtok, který zajišťuje rychlost a výkon pro náročné aplikace. Doporučují se k použití se stříhači EBH52 a všechny stříhače řady EWCH, kde je zásadní rychlost nebo je zapotřebí vysoký průtok.

Řada ZE



Objem nádrže:

4,6 – 9,8 litrů

Výkon motoru:

1,1 – 5,6 kW

Maximální provozní tlak:

700 bar



Volitelná souprava tlakoměru

Pro potřeby sledování tlaku v hydraulickém systému lze využít volitelný tlakoměr s příslušenstvím. Společnost

Enerpac doporučuje používat s hydraulickými stříhači Enerpac soupravu tlakoměru GKHC.



Dvojitá hadice

Stříhače řady EBH a EWCH se připojují pomocí dvojité hadice a elektrického kabelu. Hadice se dodávají včetně příslušných

spojek. Potřebné hadice se prodávají samostatně.


Popis	Číslo modelu
Dvojitá hadice v délce 6,1 m se spojkami, opláštěním a elektrickým kabelem	CH720EC

Napětí čerpadla, jedna fáze: (číslo modelu končí příponou)

B = 120 V, 60 Hz (se zástrčkou amerického typu NEMA 5-15)

E = 230 V, 50 Hz (se zástrčkou evropského typu SCHUKO)

I = 230 V, 50 Hz (se zástrčkou NEMA 6-15)

Řada čerpadla	Číslo modelu čerpadla *	Elektrické specifikace motoru	Výkon motoru (kW)	Objem nádrže (litrů)	Rozměry (mm)			 (kg)	Číslo modelu požadované dvojité hadice (prodává se samostatně)	Číslo modelu kompatibilního stříhače (prodává se samostatně)
		(napětí – fáze, 50–60 Hz)			Výška	Délka	Šířka			
ZE4	ZE4404XB	115 V – 1 f	1,1	4,6	513	521	279	45	CH720EC	EBH30 EBH35
	ZE4404XE	208–240 V – 1 f								
	ZE4404XI	208–240 V – 1 f								
ZE6 ¹⁾	ZE6410XG-S	208–240 V – 3 f	5,6	9,8	384	559	384	77	CH720EC	Všechny stříhače řady EBH a EWCH
	ZE6410XJ-S	460–480 V – 3 f								
	ZE6410XK-S	440 V – 3 f								
	ZE6410XW-S	380–415 V – 3 f								

* Uvedená čerpadla se dodávají s příslušným vybavením, aby se dala použít s uvedenými stříhači.

¹⁾ Čerpadla ZE6 jsou k dispozici s ochranným rámem. Chcete-li čerpadlo objednat s ochranným rámem, před písmeno „S“ v čísle modelu uveďte písmeno „R“: příklad ZE6410XG-RS.

Čerpadla a příslušenství pro stříhače řady EDCH



Čerpadla a příslušenství pro stříhače řady EDCH

Stříhače řady EDCH na likvidační práce jsou určeny pro celou řadu prostředí, od výrobních závodů po demoliční projekty.

Společnost Enerpac nabízí řadu čerpadlových možností zajišťujících výkon, rychlost a mobilitu pro všechny vaše aplikace.

Řada
ZC
ZE



Objem nádrže:

4,6 – 9,8 litrů

Výkon motoru:

1,0 – 1,1 – 5,6 kW

Maximální provozní tlak:

700 bar



Akumulátorová čerpadla řady ZC3

Specializovaná akumulátorová čerpadla řady **ZC3** nabízí mobilitu nástrojů nevyžadujících vnější zdroj, avšak nepřidávají hmotnost integrovaných motorů – volnost pohybu a snadné používání. Doporučují se k použití se stříhači **EDCH130**.



Čerpadla řady ZE4

Specializovaná čerpadla řady **ZE4** nabízí vyvážený poměr rychlosti a univerzálnosti. Doporučují se k použití se všemi stříhači řady **EDCH**, kdy je požadováno pohodlí použití standardního napájecího napětí.



Čerpadla řady ZE6

Specializovaná čerpadla řady **ZE6** nabízí vysoký průtok, který zajišťuje rychlost a výkon. Doporučují se k použití se všemi stříhači řady **EDCH**, kdy je k dispozici třífázové napájení a kde je zásadní rychlost.



Volitelná souprava tlakoměru GKHC

Pro potřeby sledování tlaku v hydraulickém systému lze využít volitelný tlakoměr s příslušenstvím. Společnost

Enerpac doporučuje používat s hydraulickými stříhači Enerpac soupravu tlakoměru **GKHC**.



Dvojitá hadice

Stříhače řady EDCH se připojují pomocí dvojitě hadice. Hadice se dodávají včetně příslušných spojek.

Popis	Číslo modelu
Dvojitá hadice v délce 6,1 m se spojkami	CH720MC

Napětí čerpadla, jedna fáze: (číslo modelu končící příponou)

B = 120 V, 60 Hz (se zástrčkou amerického typu NEMA 5-15);

E = 230 V, 50 Hz (se zástrčkou evropského typu SCHUKO); **I** = 230 V, 50 Hz (se zástrčkou NEMA 6-15)

Řada čerpadla	Číslo modelu čerpadla *	Elektrické specifikace motoru (napětí – fáze, Hz)	Výkon motoru (kW)	Objem nádrže (litrů)	Rozměry (mm)			Číslo modelu požadované dvojitě hadice (prodává se samostatně)	Číslo modelu kompatibilního stříhače (prodává se samostatně)	
					Výška	Délka	Šířka			
ZC3	ZC3204XB	Akumulátor (nabíječka 115 V, 60 Hz)	1,0	4,6	653	472	363	27	CH720MC	EDCH130
	ZC3204XE	Akumulátor (nabíječka 230 V, 50 Hz)								
ZE4	ZE4204XB	115 V – 1 f, 50–60 Hz	1,1	4,6	513	521	279	45	CH720MC	EDCH130 EDCH145 EDCH170
	ZE4204XE	208–240 V – 1 f, 50–60 Hz								
	ZE4204XI	208–240 V – 1 f, 50–60 Hz								
ZE6 ¹⁾	ZE6210XG-S	208–240 V – 3 f	5,6	9,8	384	559	384	77	CH720MC	EDCH130 EDCH145 EDCH170
	ZE6210XJ-S	460–480 V – 3 f								
	ZE6210XK-S	440 V – 3 f								
	ZE6210XW-S	380–415 V – 3 f								

* Uvedená čerpadla se dodávají s příslušným vybavením, aby se dala použít s uvedenými stříhači.

¹⁾ Čerpadla ZE6 jsou k dispozici s ochranným rámem. Chcete-li čerpadlo objednat s ochranným rámem, před písmeno „S“ v čísle modelu uveďte písmeno „R“: příklad ZE6410XG-RS.

Firma Enerpac ponúka kompletnú škálu náradia pre skrutkové spoje, určené pre rôzne aplikácie v rozličných priemyselných odvetviach:

Realizácia spojov – Naša ponuka montážnych výrobkov obsahuje náradie od hydraulického a mechanického náradia na polohovanie po viacbodové polohovacie systémy riadené PLC, ktoré slúžia na aplikácie od jednoduchého nastavenia polohy rúrky po nastavenie polohy komplexných spojov veľkých konštrukčných zostáv.

Regulované ťahovanie – Spoločnosť Enerpac ponúka rôzne možnosti regulovaného ťahovania, ktoré najlepšie vyhovujú požiadavkám vašej aplikácie. Od ručných násobičov krútiaceho momentu po kompaktné hydraulické momentové kľúče s výstupným štvorhranom a od momentových kľúčov s malým profilom po vzájomne prepojitelné náradie na ťahovanie skrutiek; ponúkame výrobky, ktoré potrebujete pre presné a súčasné ťahovanie viacerých skrutiek.

Rozrušovanie spojov – Spoločnosť Enerpac ponúka aj hydraulické strihače matic a rôzne mechanické a hydraulické rozpieracie náradie určené na rozrušovanie spojov počas vykonávania kontroly, údržby alebo ukončenia prevádzky. Vysokokvalitné riešenia pre skrutkové spoje vyrábané so značkou, ktorej môžete dôverovať.

Pozrite si, ako môže spoločnosť Enerpac urobiť z realizácie skrutkového spoja činnosť, ktorá je presnejšia, bezpečnejšia a účinnejšia.



Software pro zjišťování integrity šroubových spojů

Software pro zjišťování integrity šroubových spojů společnosti Enerpac hraje klíčovou roli při zavádění a správě programu integrity šroubových spojů. Software nabízí řadu nástrojů, umožňuje výpočet zatížení šroubů a nastavení tlaku nástrojů a zahrnuje kombinovaný aplikační technický list a zprávu o provedení spoje. Zadávat lze také uživatelské údaje o spoji.

Strana: 412



Momentové ťahovanie

Informácie o momentovom ťahovaní nájdete v časti „Žlté stránky“.

Strana: 395






























Nástrojů na údržbu přírub

Řada patentovaných nástrojů na rozevírání přírub byla vyvinuta s cílem usnadnit údržbu přírubových spojů.

Strana: 319



Prehľad náradia pre skrutkové spoje a čerpadiel

	Výkonnosť	Typ a použitie náradia	Séria	Strana	
Regulované ťahovanie a uvoľňovanie	1952 - 35.455 Nm 1440 - 26.150 Ft.lbs	Hydr. momentové kľúče s výstupným štvorhranom Konštrukcia z ušľachtilej ocele s maximálnou univerzálnosťou	S	 212 ▶	
	19-155 mm 3/4 - 6 1/8" 27-120 mm 1 1/16-4 15/16"	Nástrčkové kľúče pre priemyselné použitie Pojistné kľúče k momentovým kľúčom	BSH BUS	 216 ▶  217 ▶	
	Šesthran: 46 - 75 mm Šesthran: 1 13/16 - 3 1/8"	Momentové zámky Safe T™ Torque Lock Systém momentového kľúče pracujúci bez nutnosti držení	STTL	 218 ▶	
	2766 - 47.454 Nm 2040 - 35.000 Ft.lbs	Modulárny hydraulický momentový kľúč šestiúhelník Kazety UltraSlim s dvanásťhranom	W WSL	 220 ▶	
	1909 - 37.965 Nm 1408 - 28.002 Ft.lbs	Momentové kľúče šestiúhelník s výstupným štvorhranom Jeden pohon, dva nástroje	RSL, RLP RSQ	 234 ▶  244 ▶	
	1913- 32.617 Nm 1411- 24.057 Ft.lbs	Hliníkové momentové kľúče s výstupným štvorhranom Nastavujeme prvni oborové bezpečnostní standardy	DSX	 246 ▶	
	2089 - 18.289 Nm 1541 - 13.489 Ft.lbs	Modulární momentové kľúče – hnací jednotky pro kazety s šestihranem a výstupním čtyřhranom	HMT, HLP HSQ	 250 ▶  254 ▶	
	1015 - 10.845 Nm 750 - 8000 Ft.lbs	Ručné násobiče krútiaceho momentu Pneumatické momentové kľúče	E PTW	 256 ▶  258 ▶	
	2900 - 21.800 Nm 2140 - 16.100 Ft.lbs	Safe T™ Torque Checker – nástroje na zkoušení kľúčů Testování bezpečnosti systému točivého momentu	STTC	 262 ▶	
	200 - 10.000 Nm 148 - 7375 Ft.lbs	Mobilní kalibrační systém Pro nástroje s nepřetržitým otáčením a hydraulické kľúče	MCS	 264 ▶	
		Tabuľka voľby momentové kľúče - agregáty - hadice		 265 ▶	
		Prietok: 0,25 l/min Prikon: 0,37 kW	Akumulátorová čerpadla k momentovým kľúčom Přenosný akumulátorový hydraulický výkon	XC	 266 ▶
		Prietok: 0,52 l/min Prikon: 0,63 kW	Elektrické hydraulické agregáty pre momentové kľúče Kompaktní a přenosné	E-Pulse®	 268 ▶
		Prietok: 0,50 l/min Prikon: 0,75 kW	Elektrické hydraulické agregáty pre momentové kľúče Lehké čerpadlo	TQ	 270 ▶
		Prietok: 0,90 l/min Prikon: 1,25 kW	Elektrické hydraulické agregáty pre momentové kľúče Přenosná inovace třídy Z	ZU4T	 272 ▶
		Prietok: 0,82-1,64 l/min Prikon: 1,1 - 2,2 kW	Elektrické hydraulické agregáty pre momentové kľúče Inovacia třídy Z	ZE4T ZE5T	 276 ▶
		Prietok: 0,4 l/min Vzduch: 1389 l/min	Pneumatické hydraulické agregáty pre momentové kľúče Kompaktní a přenosné	LAT	 278 ▶
		Prietok: 1,0 l/min Vzduch: 2840 l/min	Pneumatické hydraulické agregáty pre momentové kľúče Inovacia třídy Z	ZA4T	 280 ▶
		134 - 4650 kN 224 - 3958 kN	Předpínače šroubů HydraMax® Předpínače šroubů	HM GT	 286 ▶  290 ▶
		151 - 2321 kN	Podvodní předpínače Aquajack®	EAJ	 292 ▶
	203 - 2969 kN 373 - 2736 kN	Předpínače šroubů pro použití v oblasti energetiky Základnové předpínače šroubů	PGT FTR, FTE	 294 ▶  296 ▶	
	Prietok: 0,61 cm³/zdvih 1,0 - 270 metrů	Vysokotlaké ruční čerpadlo, max. 1500 bar Hadice, navijáky hadic a spojky, max. 1500 bar	HPT HT, B	300 ▶ 301 ▶	
	Prietok: 0,33 l/min Prietok: 0,07 l/min	Elektrická napínací čerpadla, max. 1500 bar Vysokotlaké vzduchové čerpadlo, max. 1500 bar	ZUTP ATP	302 ▶ 303 ▶	
Realizácia a rozrušovanie spojov	1 - 9 t (10 - 90 kN)	Náradie na polohovanie prírub	ATM	306 ▶	
	8 - 14 t (72 - 125 kN)	Rozpieracie klíny s nožným ovládaním	FSC, FSH FSM	308 ▶	
	Šesthran: 10 - 130 mm Rozmer skrutky: M6 - M90	Hydraulické strihače matic	NC NSC, NSH	310 ▶ 312 ▶	
	Rozsah přírub ø 1 - 12"	QuickFace – Zařízení pro čelní opracování	FF	316 ▶	

▼ Na obrázku: S3000PX



Bezpečnost a výkon

- **Kompaktní, velmi silná samonosná konstrukce poskytuje malý pracovní poloměr, aniž by byla narušena odolnost.**
- **35° úhel otáčení a rychlý vratný pohyb umožňují rychlou práci**
- **Pevná konstrukce připojení s přidanou bezpečnostní funkcí pro lepší bezpečnost obsluhy**

Jednoduchost

- **360° rychloupínací reakční rameno s rychloupínací páčkou zajišťuje snazší manipulaci i s nasazenými rukavicemi**
- **Zahrnuje robustní držadlo, které se montuje na obě strany nástroje pro snazší ovladatelnost**
- **Tlačítko na čtyřhranu pro rychlou změnu mezi utahováním a uvolňováním**

Univerzálnost

- **Dostupné s volitelným naklápěcím a otočným připojením TSP300 pro vodorovnou i svislou ovladatelnost s vyšší odolností ¹⁾**

Přesnost

- **Konstantní výstupní krouticí moment poskytuje v průběhu celého zdvihu přesnost +/-3%.**
- **Volitelný ukazatel úhlu pootočení zajišťuje měření otáčení.**

¹⁾ Série TSP300 je navržena pouze pro nástroje edice X a není kompatibilní s nástroji ze standardní edice. Náhradní díly pro stávající nástroje naleznete v návodu na opravy na stránce www.enerpac.com

Nastavuje nové standardy v oblasti bezpečnosti, jednoduchosti a výkonu



Dva typy držadel

Pevné lomené polohovací držadlo je u každého nástroje série S (edice X) standardem. Rovná polohovací držadla jsou k dispozici jako příslušenství.

Klíče kompatibilní se sérií S (edice X)	Č. modelu Lomená polohovací držadla (standardní)	Č. modelu Rovná polohovací držadla (volitelně)
S1500X, S3000X	SWH6A	SWH6S
S6000X, S11000X	SWH10A	SWH10S
S25000X	SWH10EA ²⁾	

²⁾ SWH10EA je držadlo vybavené šroubem s okem.



Upínací hlava série TSP - Pro

Volitelné naklápěcí a otočné připojení s robustní do sebe zapadající konstrukcí zajišťuje otáčení o 360° kolem osy X a o

160° kolem osy Y.

Postup při objednávání ¹⁾

Výrobně namontované na klíče série S (edice X): Před písmeno „X“ v čísle modelu nástroje přidejte písmeno „P“, příklad: **S1500PX**.

Objednejte jako příslušenství pomocí čísla modelu: **TSP300**, kterou lze namontovat na stávající klíče série S (edice X). Zahrnuje spojky s vnějšími i vnitřními závity.

Strana: 215

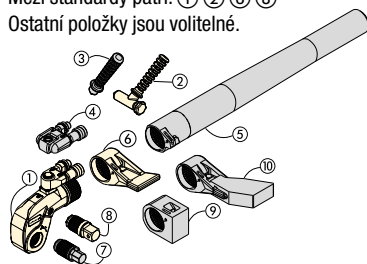


Prohlášení ATEX. Včetně certifikátu kalibrace.

Všechny nástroje řady X mají certifikaci CE-ATEX a dodávají se s certifikátem kalibrace.

Momentové klíče s výstupním čtyřhranem, Edice X

Mezi standardy patří: ① ② ④ ⑧
Ostatní položky jsou volitelné.



- ① Hnací jednotka
- ② Lomené polohovací držadlo
- ③ Rovné polohovací držadlo
- ④ Upínací hlava série Pro
- ⑤ Prodloužení reakčního ramena
- ⑥ Standardní reakční rameno
- ⑦ Imbusový unašeč
- ⑧ Čtyřhranný unašeč
- ⑨ Krátké reakční rameno
- ⑩ Prodloužené reakční rameno



**Vyberte si správný
krouticí moment**

Svůj správný momentový klíč značky Enerpac si vyberte pomocí pravidla uvolnění: Krouticí moment představuje asi 250 % utahovacího momentu.

**Séria
S
Edice X**



Jmenovitý moment:

35.455 Nm

Rozsah čtyřhranu:

3/4 - 2 1/2 palce

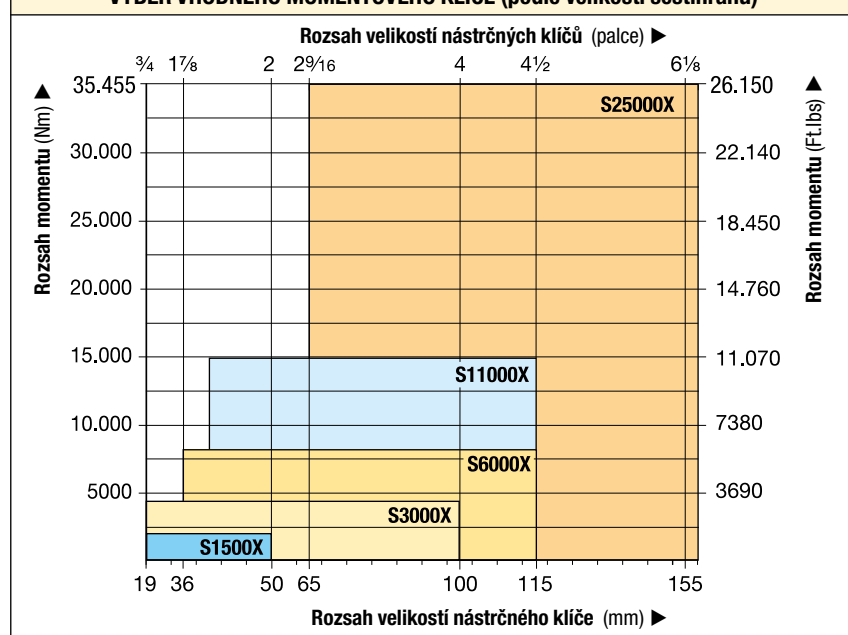
Poloměr hlavy klíče:

25 - 64 mm

Maximální provozní tlak:

690 bar

VÝBĚR VHODNÉHO MOMENTOVÉHO KLÍČE (podle velikosti šestihranu)



Pojistný klíč

Slouží k zajištění matice proti otáčení během utahování či uvolňování. Dvě velikosti šestihranu v jednom nástroji.

Strana: 217



**Momentové zámky
Safe T™ Torque Lock**

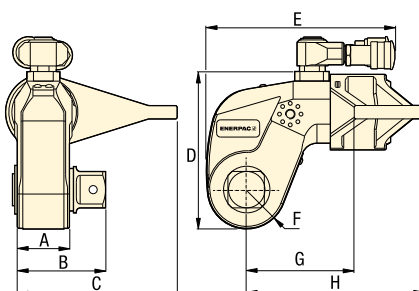
Momentové zámky Safe T™ Torque Lock jsou díky odolné nástrčné hlavici vhodné na utahování a uvolňování šroubových spojů momentem od 190 do 15.000 Nm. Patentovaný systém mechanického zámku vytváří řešení momentového klíče pracující bez nutnosti držení. Je určen výhradně pro nástroje s výstupním čtyřhranem značky Enerpac. Vhodné pro: S3000X, S6000X, S11000X.

Strana: 218

Použité nástrčné klíče iba pre priemyselné použitie

Pre utahovacie zariadenia rázové alebo poháňané motorom, podľa ISO2725 a ISO1174; DIN 3129 a DIN 3121 alebo ASME-B107.2/1995.

Strana: 216



Jmenovitý moment při 690 bar		Minimální moment při 69 bar		Výstupní čtyřhran Rozměr (palce)	Č. modelu (zahrnuto s klíčem)	Úhel pootočení Model č. (volitelné)	Číslo modelu momentového klíče *	Rozměry (mm)								(kg)
(Nm)	(Ft.lbs)	(Nm)	(Ft.lbs)					A	B	C	D	E	F	G	H	
1952	1440	195	144	3/4	SD15-012	AOT15	S1500X	39	65	108	97	136	25	70	129	3,2
4373	3225	438	323	1	SD30-100	AOT30	S3000X	48	78	135	128	173	33	90	161	5,6
8338	6150	834	615	1 1/2	SD60-108	AOT60	S6000X	55	92	169	157	192	40	110	188	9,2
15.151	11.175	1516	1118	1 1/2	SD110-108	AOT110	S11000X	72	114	197	190	228	50	133	229	15,8
35.455	26.150	3545	2615	2 1/2	SD250-208	AOT250	S25000X	89	143	246	244	287	64	182	295	32,2

* Chcete-li si objednat momentový klíč série S (edice X) vybavený naklápěcím a otočným přípojením TSP300, přidejte do čísla modelu nástroje před písmeno „X“ písmeno „P“, příklad: S1500PX.

Max. krútiaci moment pri 690 baroch:

35.455 Nm

Výstupný šesťhran, palcový:




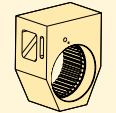
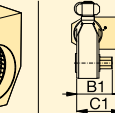
1/2 - 2 1/4 palca

Výstupný šesťhran, palcový:

14 - 85 mm

Pre sériu
S



Momentový klúč	Voliteľné výstupné šesťhrany, palcové				Voliteľné výstupné šesťhrany, metrické				Krátke reakčné rameno pre výstupný šesťhran			
	Číslo modelu	Velkosť šesťhranu ¹⁾ (palce)	Maximálny krútiaci moment (Nm)	Číslo modelu	Rozmer B1 (mm)	Číslo modelu	Velkosť šesťhranu ¹⁾ (mm)	Maximálny krútiaci moment (Nm)	Číslo modelu	Rozmer B1 (mm)	Rozmery (mm) C1 H1	
	S1500X (1952 Nm)	1/2	481	SDA15008	66	14	644	SDA1514	66	SRA15X	67,5	74
		5/8	936	SDA15010	67	17	1152	SDA1517	68			
		3/4	1620	SDA15012	71	19	1607	SDA1519	70			
		7/8	1952	SDA15014	74	22	1952	SDA1522	73			
		1	1952	SDA15100	77	24	1952	SDA1524	74			
	S3000X (4373 Nm)	5/8	936	SDA30010	77	17	1152	SDA3017	77	SRA30X	80,0	74
		3/4	1620	SDA30012	80	19	1607	SDA3019	79			
		7/8	2569	SDA30014	83	22	2488	SDA3022	82			
		1	3830	SDA30100	86	24	3234	SDA3024	84			
		1 1/8	4373	SDA30102	88	27	4373	SDA3027	85			
		1 1/4	4373	SDA30104	89	30	4373	SDA3030	87			
		-	-	-	-	32	4373	SDA3032	88			
	S6000X (8338 Nm)	5/8	936	SDA60010	85	17	1152	SDA6017	86	SRA60X	91,5	89
		3/4	1620	SDA60012	89	19	1607	SDA6019	88			
		7/8	2569	SDA60014	92	22	2488	SDA6022	91			
		1	3830	SDA60100	95	24	3234	SDA6024	93			
		1 1/8	5457	SDA60102	97	27	4603	SDA6027	94			
		1 1/4	7484	SDA60104	98	30	6311	SDA6030	96			
		-	-	-	-	32	7660	SDA6032	97			
	S11000X (15.151 Nm)	1 1/4	7484	SDA110104	115	30	6311	SDA11030	112	SRA110X	127,5	106
		1 3/8	9958	SDA110106	117	32	7660	SDA11032	114			
		1 1/2	12.928	SDA110108	118	36	10.901	SDA11036	117			
		1 5/8	15.151	SDA110110	122	41	15.151	SDA11041	121			
		1 3/4	15.151	SDA110112	125	46	15.151	SDA11046	127			
	S25000X (35.455 Nm)	1 1/2	12.928	SDA250108	141	36	10.901	SDA25036	140	SRA250X	158,5	135
		1 5/8	16.433	SDA250110	145	41	16.107	SDA25041	144			
		1 3/4	20.520	SDA250112	148	46	22.744	SDA25046	148			
		1 7/8	25.245	SDA250114	149	50	29.211	SDA25050	151			
		2	30.635	SDA250200	151	55	35.455	SDA25055	154			
		2 1/4	35.455	SDA250204	154	60	35.455	SDA25060	158			
		-	-	-	-	65	35.455	SDA25065	161			
		-	-	-	-	70	35.455	SDA25070	164			
		-	-	-	-	75	35.455	SDA25075	168			
		-	-	-	-	85	35.455	SDA25085	175			

¹⁾ Na strane 407 nájdete tabuľku rozmerov šesťhranov skrutiek, matic a patričné priemery závitov.

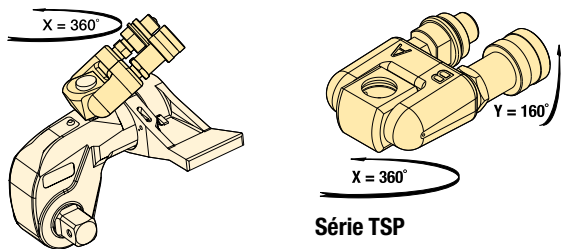
Příslušenství pro klíče série S, Edice X

Série
TSP
RTEX
SRSX



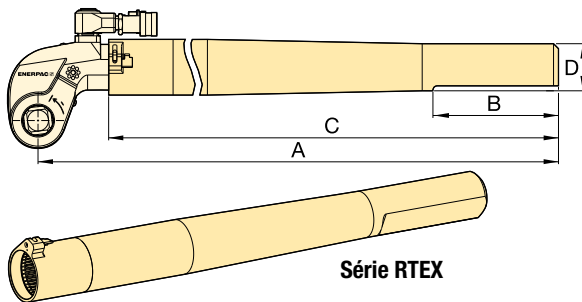
Upínací hlava série TSP, Pro

- Robustní, do sebe zapadající konstrukce
- Otáčení o 360° v ose X a 160° v ose Y
- Zvyšuje možnost použití nářadí na místech s omezeným přístupem
- Zjednodušuje nasazení hadice
- Zahnuje spojky s vnějšími i vnitřními závity.



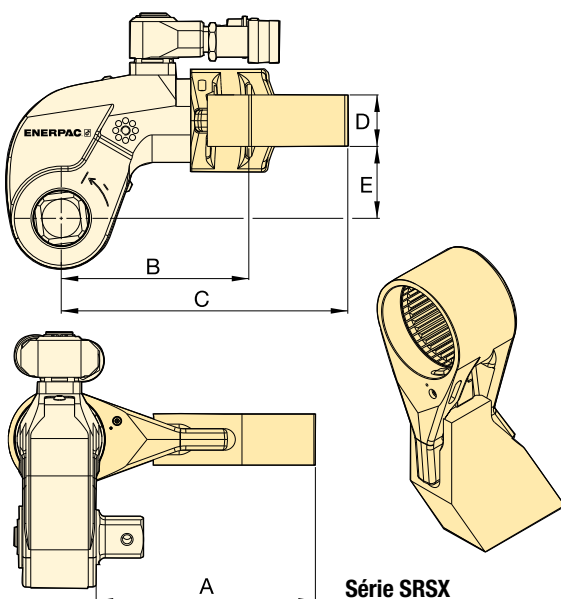
Série TSP

Série RTEX, prodloužení reakčního ramene



Série RTEX

Série SRSX, prodloužená reakční ramena



Série SRSX

Pro momentový klíč Číslo modelu	Číslo modelu ¹⁾	Maximální tlak (bar)	 (kg)
S1500X, S3000X, S6000X, S11000X, S25000X	TSP300	690	0,2

¹⁾ Chcete-li si objednat momentový klíč série S (edice X) vybavený naklápěcím a otočným připojením TSP300, přidejte do čísla modelu nástroje před písmeno „X“ písmeno „P“, příklad: **S1500PX**. Série TSP300 je navržena pouze pro nástroje edice X a není kompatibilní s nástroji ze standardní edice. Náhradní díly pro stávající nástroje naleznete v návodu na opravy na stránce www.enerpac.com

- Veškeré jmenovité momenty
- Zvyšuje možnost použití nářadí na místech s omezeným přístupem

Pro momentový klíč Číslo modelu	Číslo modelu	Rozměry (mm)				 (kg) *
		A	B	C	D	
S1500X	RTE15X	706	152	636	58	4,6
S3000X	RTE30X	733	152	647	57	5,5
S6000X	RTE60X	747	152	659	65	7,7
S11000X	RTE110X	769	152	675	76	11,2
S25000X	RTE250X	813	152	685	100	17,3

* Uvedené hmotnosti jsou jen pro příslušenství, nikoliv pro klíč.

- Lehký vyměnitelný tvar

Pro model klíče	Max. moment (Nm)	Číslo modelu	Rozměry (mm)					 (kg) *
			A	B	C	D	E	
S1500X	1801	SRS151X	94	86	127	24	34	0,8
	1641	SRS152X	119	97	138	24	34	1,0
	1533	SRS153X	145	109	148	24	34	1,2
S3000X	3918	SRS301X	111	106	168	34	48	1,6
	3712	SRS302X	137	117	182	34	48	2,0
	3574	SRS303X	162	132	198	34	48	2,5
S6000X	7842	SRS601X	138	128	192	39	62	2,3
	7454	SRS602X	163	144	207	39	62	2,7
	7175	SRS603X	189	159	222	39	62	3,4
S11000X	14.650	SRS1101X	149	157	232	46	76	4,4
	13.957	SRS1102X	175	172	247	46	76	5,1
	13.391	SRS1103X	200	187	261	46	76	5,8
S25000X	33.538	SRS2501X	183	209	295	50	100	7,6
	32.049	SRS2502X	208	222	310	50	100	8,4
	30.750	SRS2503X	233	236	326	50	100	10,0

* Uvedené hmotnosti jsou jen pro příslušenství, nikoliv pro klíč.

- Odolné nástrčné hlavice
- Dodávají se „kolíkem a kroužkem“

NÁSTRČNÉ HLAVICE (METRICKÉ)

Výstupní čtyřhran 3/4"		Výstupní čtyřhran 1"		Výstupní čtyřhran 1 1/2"		Výstupní čtyřhran 2 1/2"	
A/F (mm)	Číslo modelu	A/F (mm)	Číslo modelu	A/F (mm)	Číslo modelu	A/F (mm)	Číslo modelu
19	BSH7519	19	BSH1019	36	BSH1536	65	BSH2565
24	BSH7524	24	BSH1024	41	BSH15163	70	BSH2570
27	BSH7527	27	BSH1027	46	BSH1546	75	BSH2575
30	BSH7530	30	BSH1030	50	BSH1550	80	BSH2580
32	BSH7532	32	BSH1032	55	BSH1555	85	BSH2585
36	BSH7536	36	BSH1036	60	BSH1560	90	BSH2590
41	BSH75163	41	BSH10163	65	BSH1565	95	BSH2595
46	BSH7546	46	BSH1046	70	BSH1570	100	BSH25100
50	BSH7550	50	BSH1050	75	BSH1575	105	BSH25105
-	-	55	BSH1055	80	BSH1580	110	BSH25110
-	-	60	BSH1060	85	BSH1585	115	BSH25115
-	-	65	BSH1065	90	BSH1590	120	BSH25120
-	-	70	BSH1070	95	BSH1595	125	BSH25125
-	-	75	BSH1075	100	BSH15100	135	BSH25135
-	-	80	BSH1080	105	BSH15105	140	BSH25140
-	-	85	BSH1085	110	BSH15110	145	BSH25145
-	-	90	BSH1090	115	BSH15115	150	BSH25150
-	-	95	BSH1095	-	-	155	BSH25155
-	-	100	BSH10100	-	-	-	-

Řada BSH



Velikosti šestihranu (A/F):

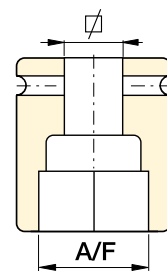
19 - 155 mm | 3/4 - 6 1/8"



Vyberte si správný kroučící moment

Svůj správný momentový klíč značky Enerpac si vyberte pomocí pravidla uvolnění: Kroučící moment představuje asi 250 % utahovacího momentu.

Strana: 408



Velikosti šestihraných šroubů a matic

Velikosti šestihraných šroubů, matic a příslušných průměrů závitů.

Strana: 407

NÁSTRČNÉ KLÍČE (BRITSKÉ JEDNOTKY)

Výstupní čtyřhran 3/4"		Výstupní čtyřhran 1"				Výstupní čtyřhran 1 1/2"				Výstupní čtyřhran 2 1/2"			
A/F (palce)	Číslo modelu	A/F (palce)	Číslo modelu	A/F (palce)	Číslo modelu	A/F (palce)	Číslo modelu	A/F (palce)	Číslo modelu	A/F (palce)	Číslo modelu	A/F (palce)	Číslo modelu
3/4"	BSH7519	3/4"	BSH1019	2 5/16"	BSH10231	1 7/16"	BSH15144	2 13/16"	BSH15281	2 7/16"	BSH25244	4 3/16"	BSH25419
7/8"	BSH75088	7/8"	BSH10088	2 3/8"	BSH10238	1 1/2"	BSH1538	2 7/8"	BSH15288	2 1/2"	BSH25250	4 1/4"	BSH25425
1 5/16"	BSH75094	1 5/16"	BSH10094	2 7/16"	BSH10244	1 9/16"	BSH15156	2 15/16"	BSH1575	2 13/16"	BSH2565	4 5/16"	BSH25110
1 1/16"	BSH7527	1 1/16"	BSH1027	2 1/2"	BSH10250	1 5/8"	BSH15163	3"	BSH15300	2 5/8"	BSH25263	4 3/8"	BSH25438
1 3/16"	BSH7530	1 3/16"	BSH1030	2 9/16"	BSH1065	1 11/16"	BSH1543	3 1/16"	BSH15306	2 11/16"	BSH25269	4 1/2"	BSH25450
1 1/4"	BSH75125	1 1/4"	BSH10125	2 5/8"	BSH10263	1 3/4"	BSH15175	3 1/8"	BSH15313	2 3/4"	BSH2570	4 5/8"	BSH25463
1 5/16"	BSH75131	1 5/16"	BSH10131	2 11/16"	BSH10269	1 13/16"	BSH1546	3 3/16"	BSH15319	2 11/16"	BSH25281	4 3/4"	BSH25475
1 3/8"	BSH7535	1 3/8"	BSH1035	2 3/4"	BSH1070	1 7/8"	BSH15188	3 1/4"	BSH15325	2 7/8"	BSH25288	4 7/8"	BSH25488
1 7/16"	BSH75144	1 7/16"	BSH10144	2 13/16"	BSH10281	1 15/16"	BSH15194	3 3/8"	BSH15338	2 15/16"	BSH2575	5"	BSH25500
1 1/2"	BSH7538	1 1/2"	BSH1038	2 7/8"	BSH10288	2"	BSH15200	3 1/2"	BSH15350	3"	BSH25300	5 1/8"	BSH25513
1 9/16"	BSH75156	1 9/16"	BSH10156	2 15/16"	BSH1075	2 1/16"	BSH15206	3 5/8"	BSH15363	3 1/16"	BSH25306	5 3/16"	BSH25519
1 5/8"	BSH75163	1 5/8"	BSH10163	3"	BSH10300	2 1/8"	BSH15213	3 3/4"	BSH1595	3 1/8"	BSH25313	5 1/4"	BSH25525
1 11/16"	BSH7543	1 11/16"	BSH1043	3 1/16"	BSH10306	2 3/16"	BSH15219	3 7/8"	BSH15388	3 3/16"	BSH25319	5 3/8"	BSH25538
1 3/4"	BSH75175	1 3/4"	BSH10175	3 1/8"	BSH10313	2 1/4"	BSH15225	3 15/16"	BSH15100	3 1/4"	BSH25325	5 1/2"	BSH25140
1 13/16"	BSH7546	1 13/16"	BSH1046	3 3/16"	BSH10319	2 5/16"	BSH15231	4"	BSH15400	3 3/8"	BSH25338	5 3/4"	BSH25575
1 7/8"	BSH75188	1 7/8"	BSH10188	3 1/4"	BSH10325	2 3/8"	BSH15238	4 1/8"	BSH15105	3 1/2"	BSH25350	5 7/8"	BSH25150
1 15/16"	BSH75194	1 15/16"	BSH10194	3 3/8"	BSH10338	2 7/16"	BSH15244	4 3/16"	BSH15419	3 5/8"	BSH25363	6"	BSH25600
2"	BSH75200	2"	BSH10200	3 1/2"	BSH10350	2 1/2"	BSH15250	4 1/4"	BSH15425	3 3/4"	BSH2595	6 1/8"	BSH25613
-	-	2 1/16"	BSH10206	3 5/8"	BSH10363	2 9/16"	BSH1565	4 5/16"	BSH15110	3 7/8"	BSH25388	-	-
-	-	2 1/8"	BSH10213	3 3/4"	BSH1095	2 5/8"	BSH15263	4 3/8"	BSH15438	3 15/16"	BSH25100	-	-
-	-	2 3/16"	BSH10219	3 7/8"	BSH10388	2 11/16"	BSH15269	4 1/2"	BSH15450	4"	BSH25400	-	-
-	-	2 1/4"	BSH10225	-	-	2 3/4"	BSH1570	4 5/8"	BSH15463	4 1/8"	BSH25105	-	-


Pojistné klíče k momentovým klíčům

▼ Pojistný klíč BUS03 (není zobrazeno bezpečnostní lanko)



- Uvolňuje ruce – vyšší bezpečnost obsluhy
- Eliminuje potřebu rázových klíčů
- Urychluje utahovací proces
- Obsahuje bezpečnostní lanko s rychlými karabinami, nerezová poutka a bezpečnostní úchyty pro inbusové klíče
- Nehrozí zaseknutí při práci
- Nevytváří jiskry
- Dvě velikosti šestihranu v jednom nástroji.

▼ TABULKA PRO VÝBĚR POJISTNÝCH KLÍČŮ

Velikosti šestihranu (A/F)		Číslo modelu	Rozměry (mm)				
S1/S2 (mm)	S1/S2 (palce)		A	B	C	D	
27 - 32	1 ¹ / ₁₆ - 1 ¹ / ₄ "	BUS01	51	98	15	M8	0,3
36 - 41	1 ⁷ / ₁₆ - 1 ⁵ / ₈ "	BUS02	62	119	15	M8	0,4
46 - 50	1 ¹³ / ₁₆ - 2"	BUS03	75	141	20	M8	0,6
55 - 60	2 ³ / ₁₆ - 2 ³ / ₄ "	BUS04	89	166	20	M12	0,8
65 - 70	2 ⁹ / ₁₆ - 2 ³ / ₄ "	BUS05	100	190	25	M16	1,0
75 - 80	2 ¹⁵ / ₁₆ - 3 ¹ / ₈ "	BUS06	112	213	25	M16	1,3
-	3 ¹ / ₂ - 3 ⁷ / ₈ "	BUS07	135	257	30	M20	2,2
-	4 ¹ / ₄ - 4 ⁵ / ₈ "	BUS08	163	310	30	M20	3,3
85 - 90	-	BUS09	126	242	25	M16	1,7
95 - 100	3 ³ / ₄ - 3 ¹⁵ / ₁₆ "	BUS10	138	266	30	M20	2,3
105 - 110	4 ¹ / ₈ - 4 ¹⁵ / ₁₆ "	BUS11	153	297	30	M20	3,1
115 - 120	-	BUS12	165	320	30	M20	3,5

Řada BUS

Velikosti šestihranu (A/F):

27-120 mm

Velikosti šestihranu (A/F):

1¹/₁₆ - 4¹⁵/₁₆ palce

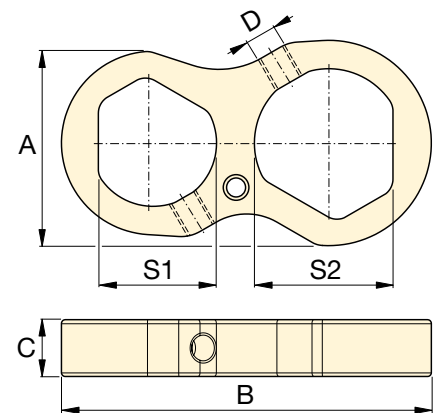


Pojistné klíče

Obsluha hydraulických momentových klíčů bez potřeby použití rukou výrazně zvyšuje bezpečnost obsluhy.

Pojistné klíče Enerpac uvolňují ruce a eliminují potřebu použití rázových klíčů k jistění.

Pojistné klíče byly navrženy speciálně s ohledem na vyloučení zablokování klíče na matici během utahování/uvolňování šroubů. Snadno se umístí na matici a brání jí v otáčení při utahování či uvolňování šroubových spojů.



▼ Pojistné klíče Enerpac slouží k zajištění matice proti otáčení během utahování či uvolňování.



▼ Na obrázku: Momentové zámky Safe T™ Torque Lock STTLS31055



Systém momentového klíče pracující bez nutnosti držení



Momentové zámky Safe T™ Torque Lock

Momentové zámky Safe T™ jsou díky odolné nástrčné hlavici vhodné na utahování a uvolňování šroubových spojů momentem od 190 do 15.000 Nm. Patentovaný systém mechanického zámku vytváří řešení momentového klíče pracující bez nutnosti držení. Je určen výhradně pro nástroje s výstupním čtyřhranem značky Enerpac.

Vhodné pro:

Řada S	Řada RSQ
S3000X	RSQ3000
S6000X	RSQ5000
S11000X	RSQ11000

Momentové zámky Safe T™ Torque Lock – znamenají „bezpečnost“

- Mění klíče Enerpac řady S a RSQ v jedinečné nástroje pracující bez nutnosti držení.
- Zvyšují bezpečnost obsluhy při práci na šroubových spojích minimalizací vystavení končetin místům s možností skřípnutí a vysokotlakým hydraulickým spojům.
- Pevně se připojí ke spoji v libovolné poloze, včetně poloh směrem vzhůru.
- Minimalizují riziko poranění v důsledku pádu nástrojů.
- Snižují únavu obsluhy při práci nad hlavou nebo v nepohodlné poloze.

Jednoduchost

- Jedním otočením pojistné objímky se momentový zámek Safe T™ Torque Lock upevní na spojovacím prvku, kde bezpečně drží hmotnost celého nástroje.
- Jedním zmáčknutím tlačítka rychlospojky čtyřhranu se nasadí na momentový klíč a stejně tak se uvolní.
- Funkce uzamykání výrazně snižuje nezbytný počet zdvižení nástroje.

Univerzálnost

- Vhodné pro momentové klíče s výstupním čtyřhranem řady S a RSL.
- Jednoduchý otočný pojistný mechanismus se intuitivně a snadno používá.
- Nejsou zapotřebí další samostatné díly jako například reakční podložky.



▲ Systém momentového klíče pracující bez nutnosti držení: Model STLLS s momentovým klíčem řady S. Výstupní čtyřhran klíče lze snadno nahradit momentovým zámek Safe T™ Torque Lock



Pojistné klíče, řada BUS

Slouží k zajištění matice proti otáčení během utahování či uvolňování. Dvě velikosti šestihranu v jednom nástroji.

Momentové zámky Safe T™ Torque Lock



Obvyklé použití momentových zámek Safe T™ Torque Lock:

- příruby ropných a plynárenských zařízení
- montáž věžových jeřábů
- montáž/sestavování strojů (těžba)
- montáž větrných turbín atd.

Odvětví:

- ropný, plynárenský a petrochemický průmysl
- výroba větrné energie
- těžba
- námořní průmysl
- výroba
- železniční doprava a další

Řada STTL

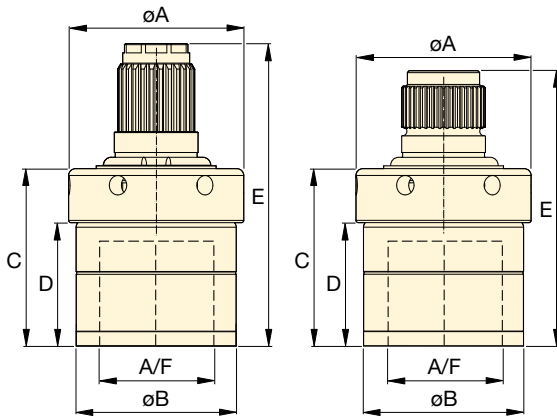


Rozsah velikostí (A/F)

46 – 75 mm

Rozsah velikostí (A/F)

1 13/16 – 3 1/8 palce



Model STTLS pro řadu S
Drážkovaný spoj

Model STTLR pro řadu RSQ
Drážkovaný spoj



DŮLEŽITÉ:
Momentové zámky Safe T™ Torque Lock nejsou vhodné pro matice s PTFE povlakem.



Software pro zjišťování integrity šroubových spojů

Software pro zjišťování integrity šroubových spojů společnosti Enerpac hraje klíčovou roli při zavádění a správě programu integrity šroubových spojů. Software nabízí řadu nástrojů, umožňuje výpočet zatížení šroubů a nastavení tlaku nástrojů a zahrnuje kombinovaný aplikační technický list a zprávu o provedení spoje. Zadávat lze také uživatelské údaje o spoji.

Strana: **412**

Rozměr šestihranu A/F		Model vhodného momentového klíče	Momentové zámky Safe T™ Torque Lock Číslo modelu		Rozměry (palce)					Rozměry (mm)						
(palce)	(mm)		Pro řadu S Drážkovaný spoj	Pro řadu RSQ Drážkovaný spoj	A	B	C	D	E			(lbs)	(kg)			
1 13/16	46	S3000X	STTLS31046	-	3.0	2.8	3.1	2.1	5.2	4.4	77	71	78	54	133	2,0
		RSQ3000	-	STTLR31046					4.8	4.2					121	1,9
2	50	S3000X	STTLS31550	-	3.5	3.2	3.1	2.1	5.2	5.7	89	82	78	54	133	2,6
		RSQ3000	-	STTLR31550					4.8	5.7					123	2,6
2 3/16	55	S3000X	STTLS31055	-	3.7	3.4	3.3	2.3	5.4	6.6	93	86	83	58	138	3,0
		RSQ3000	-	STTLR31055					5.1	6.4					130	2,9
2 3/8	-	RSQ3000	-	STTLR315238	3.9	3.6	3.6	2.6	5.4	7.7	99	92	91	67	136	3,5
2	50	RSQ5000	-	STTLR51550	3.5	3.2	3.1	2.1	5.2	5.9	89	82	78	54	132	2,7
-	60	S6000X	STTLS61560M	-	3.9	3.6	3.4	2.5	5.9	8.2	99	92	86	62	150	3,7
		RSQ5000	-	STTLR51560M					5.7	8.2					145	3,7
2 3/8	-	S6000X	STTLS615238	-	3.9	3.6	3.6	2.6	6.0	8.4	99	92	91	67	154	3,8
		RSQ5000	-	STTLR515238					5.9	8.4					150	3,8
2 9/16	65	S6000X	STTLS61565	-	4.2	3.9	4.2	2.9	6.8	11.7	107	100	108	74	172	5,3
		RSQ5000	-	STTLR51565					6.6	11.9					168	5,4
2 3/4	70	S6000X	STTLS61570	-	4.5	4.2	4.3	3.0	6.8	13.0	114	107	109	76	173	5,9
		RSQ5000	-	STTLR51570					6.7	13.2					169	6,0
2 15/16	75	S6000X	STTLS61575	-	4.4	4.1	4.4	3.1	7.0	12.3	112	105	113	80	177	5,6
		RSQ5000	-	STTLR51575					6.9	13.2					173	5,8
-	60	S11000X	STTLS111560M	-	3.9	3.6	3.4	2.5	6.6	9.3	99	92	86	62	167	4,2
		RSQ11000	-	STTLR111560M					6.1	9.3					156	4,2
2 9/16	65	S11000X	STTLS111565	-	4.2	3.9	4.2	2.9	7.5	12.8	107	100	107	74	189	5,8
		RSQ11000	-	STTLR111565					7.0	12.8					178	5,8
2 3/4	70	S11000X	STTLS111570	-	4.5	4.2	4.3	3.0	7.5	14.1	114	107	109	76	191	6,4
		RSQ11000	-	STTLR111570					7.1	14.3					181	6,5
2 15/16	75	S11000X	STTLS111575	-	4.4	4.1	4.4	3.1	7.7	13.2	112	105	113	80	195	6,0
		RSQ11000	-	STTLR111575					7.2	13.2					183	6,0
3 1/8	-	S11000X	STTLS1115318	-	4.8	4.5	4.5	3.2	7.8	16.1	122	115	115	81	197	7,3
		RSQ11000	-	STTLR1115318					7.3	16.3					185	7,4

▼ Kazeta W4206X s hnací jednotkou W4000PX



Bezpečnosť a výkon

- Vynikajúci pomer veľkosti a výkonu zaisťuje snadný prístup do ťažko dosažitelných aplikácií bez rizika zníženia odolnosti
- 30° úhel otáčenia a rýchly vratný pohyb umožňujú rýchlu prácu
- Pevná konštrukcia pripojení s pridanou bezpečnostnou funkciou pre lepšiu bezpečnosť obsluhy

Jednoduchosť

- Rýchlovoliteľná unášecia jednotka umožňuje rýchlu výmenu kazet bez použitia náradia
- Rýchla a snadná demontáž za účelom údržby bez špeciálnych nástrojů
- Pohonné jednotky obsahujú robustnú rukojeť, ktorá sa pripieňuje na obidvoch stranách kazety, aby bola zaisťovaná extra ovladateľnosť

Univerzálnosť

- Dostupné s voliteľným naklápacím a otočným pripojením TSP300 pre vodorovnú i svislú ovladateľnosť s vyššou odolnosťou ¹⁾
- Pohonné jednotky, kazety a väčšina príslušenstiev edície X sú kompatibilné s nástrojmi zo štandardnej edície ¹⁾
- Pohonná jednotka kompatibilná s kazetami série W-SL UltraSlim

Presnosť

- Konštantný výstupný krútiaci moment poskytuje v priebehu celého zdvihu presnosť +/-3%.

¹⁾ Série TSP300 je navrhena pouze pro nástroje edice X a není kompatibilní s nástroji ze standardní edice. Náhradní díly pro stávající nástroje naleznete v návodu na opravy na stránce www.enerpac.com



Dva typy držadel

Robustní úhlová polohovací rukojeť je standardní součástí každé pohonné jednotky řady W (X-Edition).

Kompatibilní se sérií W Kazety (edice X)	Č. modelu Lomená polohovací držadla (standardní)	Č. modelu Rovná polohovací držadla (volitelně)
W2000X, W4000X	SWH6A	SWH6S
W8000X, W15000X	SWH10A	SWH10S
W22000X, W35000X	SWH10EA ²⁾	

²⁾ SWH10EA je držadlo vybavené šroubem s okem.



Upínací hlava série TSP - Pro

Volitelné naklápací a otočné připojení s robustní do sebe zapadající konstrukcí zaisťuje otáčení o 360° kolem osy X a o

160° kolem osy Y.

Postup při objednávání ¹⁾

Výrobně namontované na pohonné jednotky série W (edice X): Před písmeno „X“ v čísle modelu nástroje přidejte písmeno „P“, příklad: **W2000PX**.

Objednejte jako příslušenství pomocí čísla modelu: **TSP300**, kterou lze namontovat na stávající pohonné jednotky série W (edice X). Zahrnuje spojky s vnějšími i vnitřními závity.

Strana: **232**



Prohlášení ATEX.

Včetně certifikátu kalibrace.

Všechny šestihhranné kazety řady X mají certifikaci CE-ATEX a dodávají se s certifikátem kalibrace.

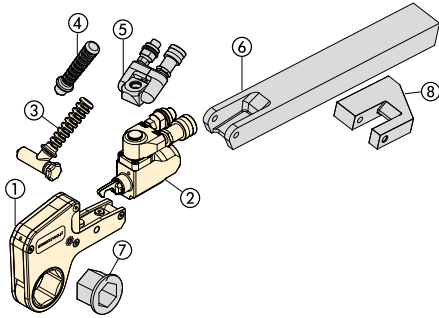


Pojistný klíč

Slouží k zajištění matice proti otáčení během utahování či uvolňování. Dvě velikosti šestihhranu v jednom nástroji.

Strana: **217**

Dvojitelné kazetové momentové klíče so šesthranom, X-Edition



- Položky ① až ③ jsou standardní.
 Položky ④ až ⑧ jsou volitelné.
- ① Šestihránná kazeta (strana 222-229)
 - ② Hnací jednotka (strana 221)
 - ③ Úhlové polohovací držadlo (strana 220)
 - ④ Rovné polohovací držadlo (strana 220)
 - ⑤ Upínací hlava série Pro (strana 232)
 - ⑥ Prodloužené reakční rameno (strana 232)
 - ⑦ Redukční vložka (strana 222-229)
 - ⑧ Reakční lopatka (strana 232)

Séria
W
X-Edition



Jmenovitý moment při 690 baroch:

47.454 Nm

Rozsah šesthranov:

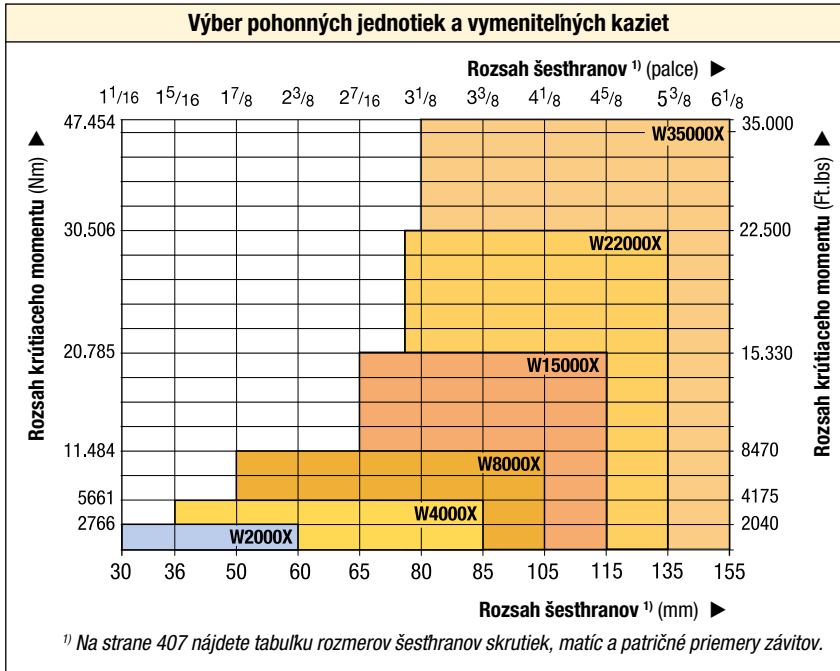
30 - 155 mm / 1 1/16 - 6 1/8 "

Polomer telesa kazety:

31 - 115 mm

Maximálny prevádzkový tlak:

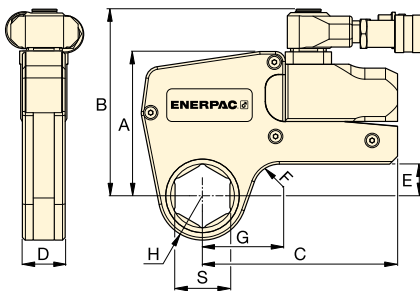
690 bar



Tabuľka voľby agregátu pre momentové klíče

Pre optimálnu rýchlosť a využitie si prezrite tabuľku momentových klíčov a hydraulických agregátov.

Strana: **265**



Tieto pevné ocelové klíče s nízkym profilom vymeniteľných kaziet so šesthranom garantujú trvanlivosť a maximálnu všestrannosť v uťahovacích aplikáciách. ▶

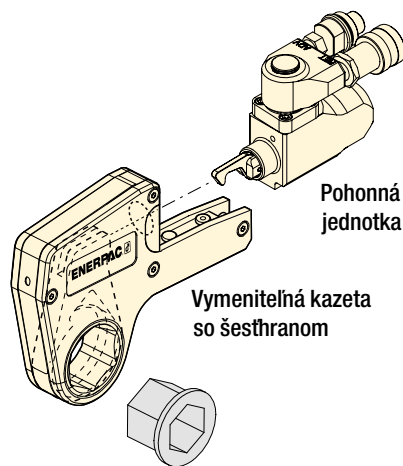
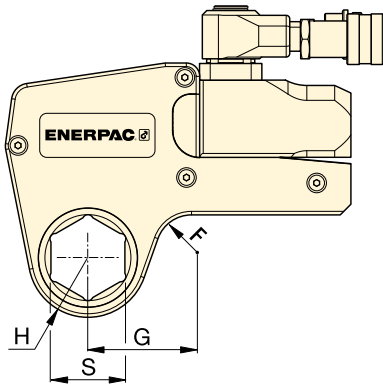


▼ Výberová tabuľka

Veľkosť šesthranu *		Jmenovitý moment při 690 bar		Číslo modelu pohonnej jednotky **	Minimálny moment		Rozmery (mm) (na strane 222-229 nájdete rozmery G, H a S)						Hmotnosť (pohonné jednotky bez šestuholníkovej kazety) (kg)
(mm)	(palce)	(Nm)	(Ft.lbs)		(Nm)	(Ft.lbs)	A	B	C	D	E	F	
30 - 60	1 1/16 - 2 3/8	2766	2040	W2000X	276	204	109	141	148	32	24	20	1,4
36 - 85	1 5/16 - 3 3/8	5661	4175	W4000X	566	417	136	167	178	41	33	20	2,0
50 - 105	1 7/8 - 4 1/8	11.484	8470	W8000X	1148	847	172	205	208	53	42	25	3,0
65 - 115	2 7/16 - 4 5/8	20.785	15.330	W15000X	2078	1533	207	240	253	63	50	20	5,0
75 - 135	2 15/16 - 5 3/8	30.506	22.500	W22000X	3050	2250	227	266	297	77	48	35	7,7
80 - 155	3 1/8 - 6 1/8	47.454	35.000	W35000X	4745	3500	268	301	345	91	69-73	50	11,4

* S integrovaným oporným ramenom.

** Ak chcete objednať klúč série W vybavený upínacou hlavou TSP, k číslu modelu pridajte príponu „-P“. Príklad: **W2000PX**.



Pohonná jednotka

Vymeniteľná kazeta so šesťhranom



Voliteľná redukčná šesťhranná vložka (pozrite si strany 222-229)

Séria
W
X-Edition



Jmenovitý moment pri 690 baroch:

2766 Nm

Rozsah šesťhranov:

1¹/₁₆ - 2³/₈ palca

Maximálny prevádzkový tlak:

690 bar



Metrické rozmery

Metrické veľkosti kaziet so šesťhranom a redukčných vložiek nájdete:

Strana: **228**








Veľkosti šesťhranných skrutiek a matic

Pozrite si tabuľku rozmerov šesťhranov skrutiek, matic a patričné priemery závitov.

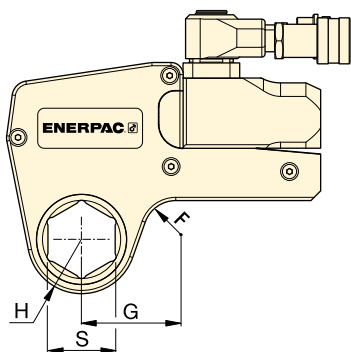
Strana: **407**

▼ Výberová tabuľka

Č. modelu pohonnej jednotky	Veľkosť šesťhranu ¹⁾	Polomer telesa kazety	Rozm.	Č. modelu kazety so šesťhranom							
						Šesťhranná redukčná vložka (palce)	Číslo modelu redukčné vložky	Šesťhranná redukčná vložka (palce)	Číslo modelu redukčné vložky	Šesťhranná redukčná vložka (palce)	Číslo modelu redukčné vložky
	S (palce)	H (mm)	G (mm)		(kg)						
W2000X	1 ¹ / ₁₆	31,0	53,7	W2101X	2,1	-	-	-	-	-	-
	1 ¹ / ₈	31,0	53,7	W2102X	2,1	-	-	-	-	-	-
	1 ³ / ₁₆	31,0	53,7	W2103X	2,1	-	-	-	-	-	-
	1 ¹ / ₄	31,0	53,7	W2104X	2,1	-	-	-	-	-	-
	1 ⁵ / ₁₆	31,0	53,7	W2105X	2,1	-	-	-	-	-	-
	1 ³ / ₈	31,0	53,7	W2106X	2,1	-	-	-	-	-	-
	1 ⁷ / ₁₆	31,0	53,7	W2107X	2,1	1 ⁷ / ₁₆ - 1 ¹ / ₈	W2107R102	-	-	-	-
	1 ¹ / ₂	33,5	58,2	W2108X	2,2	-	-	-	-	-	-
	1 ⁹ / ₁₆	33,5	58,2	W2109X	2,2	-	-	-	-	-	-
	1 ⁵ / ₈	33,5	58,2	W2110X	2,2	1 ⁵ / ₈ - 1 ¹ / ₄	W2110R104	1 ⁵ / ₈ - 1 ³ / ₁₆	W2110R103	-	-
	1 ¹¹ / ₁₆	36,5	60,5	W2111X	2,2	-	-	-	-	-	-
	1 ³ / ₄	36,5	60,5	W2112X	2,2	-	-	-	-	-	-
	1 ¹³ / ₁₆	36,5	60,5	W2113X	2,2	1 ¹³ / ₁₆ - 1 ⁷ / ₁₆	W2113R107	1 ¹³ / ₁₆ - 1 ¹ / ₄	W2113R104	-	-
	1 ⁷ / ₈	39,0	63,1	W2114X	2,2	-	-	-	-	-	-
	1 ¹⁵ / ₁₆	39,0	63,1	W2115X	2,2	-	-	-	-	-	-
	2	39,0	63,1	W2200X	2,2	2 - 1 ⁵ / ₈	W2200R110	2 - 1 ⁷ / ₁₆	W2200R107	-	-
	2 ¹ / ₁₆	41,8	68,6	W2201X	2,3	-	-	-	-	-	-
	2 ¹ / ₈	41,8	68,6	W2202X	2,3	-	-	-	-	-	-
	2 ³ / ₁₆	41,8	68,6	W2203X	2,3	2 ³ / ₁₆ - 1 ¹³ / ₁₆	W2203R113	2 ³ / ₁₆ - 1 ⁵ / ₈	W2203R110	2 ³ / ₁₆ - 1 ⁷ / ₁₆	W2203R107
	2 ¹ / ₄	44,5	64,8	W2204X	2,2	-	-	-	-	-	-
2 ⁵ / ₁₆	44,5	64,8	W2205X	2,2	-	-	-	-	-	-	
2 ³ / ₈	44,5	64,8	W2206X	2,2	2 ³ / ₈ - 2	W2206R200	2 ³ / ₈ - 1 ⁷ / ₈	W2206R114	2 ³ / ₈ - 1 ¹³ / ₁₆	W2206R113	
-	-	-	-	-	-	2 ³ / ₈ - 1 ¹ / ₂	W2206R108	2 ³ / ₈ - 1 ⁷ / ₁₆	W2206R107	2 ³ / ₈ - 1 ⁵ / ₁₆	W2206R110

¹⁾ Na strane 407 nájdete tabuľku rozmerov šesťhranov skrutiek, matic a patričné priemery závitov.

Séria W4000X, kazety a redukčné vložky, palcové



Jmenovitý moment pri 690 baroch:

5661 Nm

Rozsah šesťhranov:

1⁵/₁₆ - 3³/₈ palca

Maximálny prevádzkový tlak:

690 bar

Séria

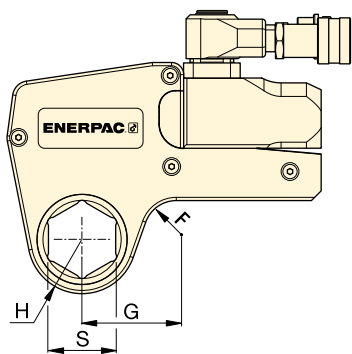
W

X-Edition



Č. modelu pohonnej jednotky	Veľkosť šesťhranu ¹⁾	Polomer telesa kazety	Rozm.	Č. modelu kazety so šesťhranom	🔧	🔧		🔧		🔧	
						S (palce)	H (mm)	G (mm)	(kg)	Šesťhranná redukčná vložka (palce)	Číslo modelu redukčné vložky
W4000X	1 ⁵ / ₁₆	37,0	61,0	W4105X	3,7	-	-	-	-	-	-
	1 ³ / ₈	37,0	61,0	W4106X	3,7	-	-	-	-	-	-
	1 ⁷ / ₁₆	37,0	61,0	W4107X	3,7	-	-	-	-	-	-
	1 ¹ / ₂	37,0	61,0	W4108X	3,7	-	-	-	-	-	-
	1 ⁹ / ₁₆	37,0	61,0	W4109X	3,7	-	-	-	-	-	-
	1 ⁵ / ₈	37,0	61,0	W4110X	3,7	-	-	-	-	-	-
	1 ¹¹ / ₁₆	39,5	64,0	W4111X	3,8	-	-	-	-	-	-
	1 ³ / ₄	39,5	64,0	W4112X	3,8	-	-	-	-	-	-
	1 ¹³ / ₁₆	39,5	64,0	W4113X	3,8	-	-	-	-	-	-
	1 ⁷ / ₈	41,5	66,7	W4114X	3,9	-	-	-	-	-	-
	1 ¹⁵ / ₁₆	41,5	66,7	W4115X	3,9	-	-	-	-	-	-
	2	41,5	66,7	W4200X	3,9	2 - 1 ⁷ / ₁₆	W4200R107	-	-	-	-
	2 ¹ / ₁₆	44,0	73,4	W4201X	4,0	-	-	-	-	-	-
	2 ¹ / ₈	44,0	73,4	W4202X	4,0	-	-	-	-	-	-
	2 ³ / ₁₆	44,0	73,4	W4203X	4,0	2 ³ / ₁₆ - 1 ⁵ / ₈	W4203R110	2 ³ / ₁₆ - 1 ⁷ / ₁₆	W4203R107	2 ³ / ₁₆ - 1 ¹ / ₄	W4203R104
	2 ¹ / ₄	46,5	70,6	W4204X	4,1	-	-	-	-	-	-
	2 ⁵ / ₁₆	46,5	70,6	W4205X	4,1	-	-	-	-	-	-
	2 ³ / ₈	46,5	70,6	W4206X	4,1	2 ³ / ₈ - 2	W4206R200	2 ³ / ₈ - 1 ¹³ / ₁₆	W4206R113	2 ³ / ₈ - 1 ⁷ / ₁₆	W4206R107
	-	-	-	-	-	2 ³ / ₈ - 1 ³ / ₈	W4206R106	-	-	-	-
	2 ⁷ / ₁₆	49,5	76,2	W4207X	4,1	2 ⁷ / ₁₆ - 2	W4207R200	-	-	-	-
	2 ¹ / ₂	49,5	76,2	W4208X	4,1	2 ¹ / ₂ - 2	W4208R200	2 ¹ / ₂ - 1 ⁷ / ₁₆	W4208R113	2 ¹ / ₂ - 2 ¹ / ₁₆	W4208R201
	2 ⁹ / ₁₆	49,5	76,2	W4209X	4,1	2 ⁹ / ₁₆ - 2 ³ / ₁₆	W4209R203	2 ⁹ / ₁₆ - 2 ¹ / ₈	W4209R202	2 ⁹ / ₁₆ - 2 ¹ / ₁₆	W4209R201
	-	-	-	-	-	2 ⁹ / ₁₆ - 2	W4209R200	2 ⁹ / ₁₆ - 1 ¹³ / ₁₆	W4209R113	-	-
	2 ⁵ / ₈	52,5	78,3	W4210X	4,2	-	-	-	-	-	-
	2 ¹¹ / ₁₆	52,5	78,3	W4211X	4,2	-	-	-	-	-	-
	2 ³ / ₄	52,5	78,3	W4212X	4,2	2 ³ / ₄ - 2 ³ / ₈	W4212R206	2 ³ / ₄ - 2 ³ / ₁₆	W4212R203	2 ³ / ₄ - 2 ¹ / ₈	W4212R202
	2 ¹³ / ₁₆	55,3	81,6	W4213X	4,3	-	-	-	-	-	-
	2 ⁷ / ₈	55,3	81,6	W4214X	4,3	-	-	-	-	-	-
	2 ¹⁵ / ₁₆	55,3	81,6	W4215X	4,3	2 ¹⁵ / ₁₆ - 2 ⁹ / ₁₆	W4215R209	2 ¹⁵ / ₁₆ - 2 ³ / ₈	W4215R206	2 ¹⁵ / ₁₆ - 2 ³ / ₁₆	W4215R203
	-	-	-	-	-	2 ¹⁵ / ₁₆ - 2	W4215R200	-	-	-	-
	3	58,5	83,5	W4300X	4,4	3 - 2 ⁹ / ₁₆	W4300R203	-	-	-	-
	3 ¹ / ₁₆	58,5	83,5	W4301X	4,4	-	-	-	-	-	-
3 ¹ / ₈	58,5	83,5	W4302X	4,4	3 ¹ / ₈ - 2 ³ / ₄	W4302R212	3 ¹ / ₈ - 2 ⁹ / ₁₆	W4302R209	3 ¹ / ₈ - 2 ³ / ₈	W4302R206	
-	-	-	-	-	3 ¹ / ₈ - 2 ⁵ / ₁₆	W4302R205	3 ¹ / ₈ - 2 ¹ / ₄	W4302R204	3 ¹ / ₈ - 2 ³ / ₁₆	W4302R203	
-	-	-	-	-	3 ¹ / ₈ - 2 ³ / ₁₆	W4302R203	3 ¹ / ₈ - 2 ¹ / ₈	W4302R202	3 ¹ / ₈ - 2	W4302R200	
3 ³ / ₁₆	62,0	85,5	W4303X	4,5	-	-	-	-	-	-	
3 ¹ / ₄	62,0	85,5	W4304X	4,5	-	-	-	-	-	-	
3 ⁵ / ₁₆	62,0	85,5	W4305X	4,5	-	-	-	-	-	-	
3 ³ / ₈	62,0	85,5	W4306X	4,5	-	-	-	-	-	-	

¹⁾ Na strane 407 nájdete tabuľku rozmerov šesťhranov skrutiek, matíc a patričné priemyery závitov.



Jmenovitý moment pri 690 baroch:

11.484 Nm

Rozsah šesťhranov:

1 7/8 - 4 1/8 palca

Maximálny prevádzkový tlak:

690 bar







Séria

W

X-Edition

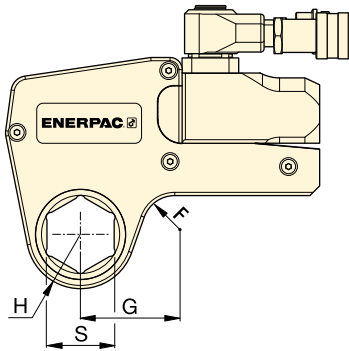


▼ Výberová tabuľka

Č. modelu pohonnej jednotky	Veľkosť šesťhranu ¹⁾	Polomer telesa kazety	Rozm.	Č. modelu kazety so šesťhranom							
						Šesťhranná redukčná vložka (palce)	Číslo modelu redukčné vložky	Šesťhranná redukčná vložka (palce)	Číslo modelu redukčné vložky	Šesťhranná redukčná vložka (palce)	Číslo modelu redukčné vložky
	S (palce)	H (mm)	G (mm)		(kg)						
W8000X	1 7/8	45,0	78,2	W8114X	8,1	-	-	-	-	-	-
	1 15/16	45,0	78,2	W8115X	8,1	-	-	-	-	-	-
	2	45,0	78,2	W8200X	8,1	-	-	-	-	-	-
	2 1/16	48,0	80,0	W8201X	8,1	-	-	-	-	-	-
	2 1/8	48,0	80,0	W8202X	8,1	-	-	-	-	-	-
	2 3/16	48,0	80,0	W8203X	8,1	-	-	-	-	-	-
	2 1/4	51,0	82,5	W8204X	8,1	-	-	-	-	-	-
	2 5/16	51,0	82,5	W8205X	8,1	-	-	-	-	-	-
	2 3/8	51,0	82,5	W8206X	8,1	-	-	-	-	-	-
	2 7/16	52,5	85,9	W8207X	8,1	-	-	-	-	-	-
	2 1/2	52,5	85,9	W8208X	8,1	-	-	-	-	-	-
	2 9/16	52,5	85,9	W8209X	8,1	2 9/16 - 2	W8209R200	-	-	-	-
	2 5/8	56,0	84,8	W8210X	8,1	-	-	-	-	-	-
	2 11/16	56,0	84,8	W8211X	7,9	-	-	-	-	-	-
	2 3/4	56,0	84,8	W8212X	7,9	2 3/4 - 2 3/16	W8212R203	-	-	-	-
	2 13/16	58,0	85,0	W8213X	7,9	-	-	-	-	-	-
	2 7/8	58,0	85,0	W8214X	7,9	-	-	-	-	-	-
	2 15/16	58,0	85,0	W8215X	7,9	2 15/16 - 2 3/8	W8215R206	2 15/16 - 2 3/16	W8215R203	-	-
	3	60,5	89,5	W8300X	8,0	-	-	-	-	-	-
	3 1/16	60,5	89,5	W8301X	8,0	-	-	-	-	-	-
	3 1/8	60,5	89,5	W8302X	8,0	3 1/8 - 2 9/16	W8302R209	3 1/8 - 2 3/8	W8302R206	3 1/8 - 2 9/16	W8302R203
	-	-	-	-	-	3 1/8 - 2	W8302R200	-	-	-	-
	3 3/16	66,0	92,2	W8303X	8,2	-	-	-	-	-	-
	3 1/4	66,0	92,2	W8304X	8,2	-	-	-	-	-	-
	3 5/16	66,0	92,2	W8305X	8,2	-	-	-	-	-	-
	3 3/8	66,0	92,2	W8306X	8,2	-	-	-	-	-	-
	3 7/16	66,0	92,2	W83071X	8,2	-	-	-	-	-	-
	3 1/2	66,0	92,2	W8308X	8,2	3 1/2 - 3	W8308R300	3 1/2 - 2 15/16	W8308R215	3 1/2 - 2 3/4	W8308R212
	3 9/16	74,0	102,9	W8309X	8,8	-	-	-	-	-	-
	3 5/8	74,0	102,9	W8310X	8,8	-	-	-	-	-	-
	3 11/16	74,0	102,9	W8311X	8,8	-	-	-	-	-	-
	3 3/4	74,0	102,9	W8312X	8,8	3 3/4 - 3 1/8	W8312R302	3 3/4 - 2 15/16	W8312R215	3 3/4 - 2 3/4	W8312R212
3 13/16	74,0	102,9	W8313X	8,8	-	-	-	-	-	-	
3 7/8	74,0	102,9	W8314X	8,8	3 7/8 - 3 1/8	W8314R302	3 7/8 - 2 15/16	W8314R215	-	-	
3 15/16	79,5	110,0	W8315X	9,3	-	-	-	-	-	-	
4	79,5	110,0	W8400X	9,3	-	-	-	-	-	-	
4 1/16	79,5	110,0	W84011X	9,3	-	-	-	-	-	-	
4 1/8	79,5	110,0	W8402X	9,3	-	-	-	-	-	-	

¹⁾ Na strane 407 nájdete tabuľku rozmerov šesťhranov skrutiek, matic a patričné priemery závitov.

Séria W15000X, kazety a redukčné vložky, palcové



Jmenovitý moment pri 690 baroch:

20.785 Nm

Rozsah šesťhranov:

2¹/₈ - 4⁵/₈ palca

Maximálny prevádzkový tlak:

690 bar

Séria
W

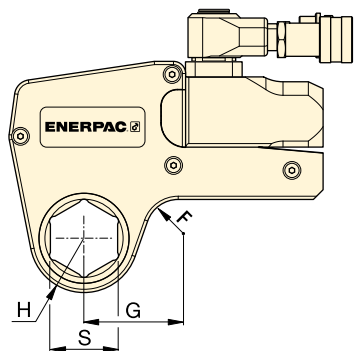
X-Edition



▼ Výberová tabuľka

Č. modelu pohonnej jednotky	Veľkosť šesťhranu ¹⁾	Polomer telesa kazety	Rozm.	Č. modelu kazety so šesťhranom	🔧	🔧		🔧		🔧	
						S (palce)	H (mm)	G (mm)	(kg)	Šesťhranná redukčná vložka (palce)	Číslo modelu redukčné vložky
W15000X	2 ⁷ / ₁₆	59,0	88,6	W15207X	13,6	-	-	-	-	-	-
	2 ¹ / ₂	59,0	88,6	W15208X	13,6	-	-	-	-	-	-
	2 ⁹ / ₁₆	59,0	88,6	W15209X	13,6	-	-	-	-	-	-
	2 ⁵ / ₈	59,0	88,6	W15210X	13,6	-	-	-	-	-	-
	2 ¹¹ / ₁₆	59,0	88,6	W15211X	13,6	-	-	-	-	-	-
	2 ³ / ₄	59,0	88,6	W15212X	13,6	-	-	-	-	-	-
	2 ¹³ / ₁₆	62,0	90,5	W15213X	13,7	-	-	-	-	-	-
	2 ⁷ / ₈	62,0	90,5	W15214X	13,7	-	-	-	-	-	-
	2 ¹⁵ / ₁₆	62,0	90,5	W15215X	13,7	-	-	-	-	-	-
	3	64,5	92,9	W15300X	13,8	3 - 2 ¹ / ₈	W15300R202	-	-	-	-
	3 ¹ / ₁₆	64,5	92,9	W15301X	13,8	-	-	-	-	-	-
	3 ¹ / ₈	64,5	92,9	W15302X	13,8	3 ¹ / ₈ - 2 ⁹ / ₁₆	W15302R209	-	-	-	-
	3 ³ / ₁₆	69,5	96,6	W15303X	14,1	-	-	-	-	-	-
	3 ¹ / ₄	69,5	96,6	W15304X	14,1	-	-	-	-	-	-
	3 ⁵ / ₁₆	69,5	96,6	W15305X	14,1	-	-	-	-	-	-
	3 ³ / ₈	69,5	96,6	W15306X	14,1	-	-	-	-	-	-
	3 ⁷ / ₁₆	69,5	96,6	W15307IX	14,1	-	-	-	-	-	-
	3 ¹ / ₂	69,5	96,6	W15308X	14,1	3 ¹ / ₂ - 2 ¹⁵ / ₁₆	W15308R215	3 ¹ / ₂ - 2 ³ / ₄	W15308R212	-	-
	3 ⁹ / ₁₆	75,0	101,8	W15309X	14,6	-	-	-	-	-	-
	3 ⁵ / ₈	75,0	101,8	W15310X	14,6	-	-	-	-	-	-
	3 ¹¹ / ₁₆	75,0	101,8	W15311X	14,6	-	-	-	-	-	-
	3 ³ / ₄	75,0	101,8	W15312X	14,6	3 ³ / ₄ - 3 ¹ / ₈	W15312R302	3 ³ / ₄ - 2 ¹⁵ / ₁₆	W15312R215	-	-
	3 ¹³ / ₁₆	75,0	101,8	W15313X	14,5	-	-	-	-	-	-
	3 ⁷ / ₈	75,0	101,8	W15314X	14,5	3 ⁷ / ₈ - 3 ¹ / ₈	W15314R302	3 ⁷ / ₈ - 2 ¹⁵ / ₁₆	W15314R215	-	-
	3 ¹⁵ / ₁₆	80,5	103,1	W15315X	14,8	-	-	-	-	-	-
	4	80,5	103,1	W15400X	14,8	-	-	-	-	-	-
	4 ¹ / ₁₆	80,5	103,1	W15401IX	14,8	-	-	-	-	-	-
	4 ¹ / ₈	80,5	103,1	W15402X	14,8	4 ¹ / ₈ - 3 ¹ / ₂	W15402R308	4 ¹ / ₈ - 3 ⁵ / ₁₆	W15402R305	4 ¹ / ₈ - 3 ¹ / ₄	W15402R304
	4 ³ / ₁₆	80,5	103,1	W15403IX	14,8	-	-	-	-	-	-
	4 ¹ / ₄	80,5	103,1	W15404X	14,8	4 ¹ / ₄ - 3 ¹ / ₂	W15404R308	4 ¹ / ₄ - 3 ¹ / ₈	W15404R302	-	-
	4 ⁵ / ₁₆	87,5	114,8	W15405X	15,1	-	-	-	-	-	-
	4 ³ / ₈	87,5	114,8	W15406X	15,1	-	-	-	-	-	-
4 ⁷ / ₁₆	87,5	114,8	W15407X	15,1	-	-	-	-	-	-	
4 ¹ / ₂	87,5	114,8	W15408IX	15,1	-	-	-	-	-	-	
4 ⁹ / ₁₆	87,5	114,8	W15409IX	15,1	-	-	-	-	-	-	
4 ⁵ / ₈	87,5	114,8	W15410IX	15,1	4 ⁵ / ₈ - 3 ¹⁵ / ₁₆	W15410R315	4 ⁵ / ₈ - 3 ⁷ / ₈	W15410R314	4 ⁵ / ₈ - 3 ³ / ₄	W15410R312	
-	-	-	-	-	-	4 ⁵ / ₈ - 3 ¹ / ₂	W15410R308	-	-	-	
-	-	-	-	-	-	-	-	-	-	-	

¹⁾ Na strane 407 nájdete tabuľku rozmerov šesťhranov skrutiek, matic a patričné priemery závitov.



Jmenovitý moment pri 690 baroch:

30.506 Nm

Rozsah šesťhranov:

2¹⁵/₁₆ - 5³/₈ palca

Maximálny prevádzkový tlak:

690 bar






Séria

W

X-Edition

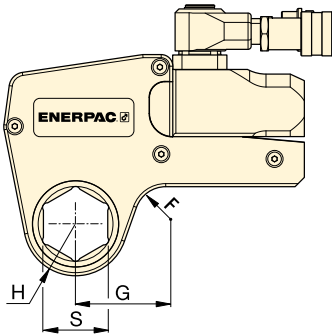


▼ Výberová tabuľka

Č. modelu pohonnej jednotky	Velkosť šesťhranu ¹⁾		Polomer telesa kazety	Rozm.	Č. modelu kazety	 (kg)						
	S (palce)	H (mm)					G (mm)		(kg)	Šesťhranná redukčná vložka (palce)	Číslo modelu redukčné vložky	Šesťhranná redukčná vložka (palce)
W22000X	2 ¹⁵ / ₁₆	67,0	102,1	W22215X	22,1	-	-	-	-	-	-	-
	3	67,0	102,1	W22300X	22,0	-	-	-	-	-	-	-
	3 ¹ / ₁₆	67,0	102,1	W22301X	21,9	-	-	-	-	-	-	-
	3 ¹ / ₈	67,0	102,1	W22302X	21,6	3 ¹ / ₈ - 2 ³ / ₈	W22302R206	3 ¹ / ₈ - 2 ³ / ₁₆	W22302R203	-	-	-
	3 ³ / ₁₆	72,4	107,4	W22303X	22,9	-	-	-	-	-	-	-
	3 ¹ / ₄	72,4	107,4	W22304X	22,8	-	-	-	-	-	-	-
	3 ⁵ / ₁₆	72,4	107,4	W22305X	22,6	-	-	-	-	-	-	-
	3 ³ / ₈	72,4	107,4	W22306X	22,5	-	-	-	-	-	-	-
	3 ⁷ / ₁₆	72,4	107,4	W22307IX	22,8	-	-	-	-	-	-	-
	3 ¹ / ₂	72,4	107,4	W22308X	22,2	3 ¹ / ₂ - 2 ³ / ₄	W22308R212	3 ¹ / ₂ - 2 ⁹ / ₁₆	W22308R209	3 ¹ / ₂ - 2 ³ / ₈	W22308R206	-
	3 ⁹ / ₁₆	77,9	113,0	W22309X	23,4	-	-	-	-	-	-	-
	3 ⁵ / ₈	77,9	113,0	W22310X	23,3	-	-	-	-	-	-	-
	3 ¹¹ / ₁₆	77,9	113,0	W22311X	23,1	-	-	-	-	-	-	-
	3 ³ / ₄	77,9	113,0	W22312X	22,9	3 ³ / ₄ - 2 ¹⁵ / ₁₆	W22312R215	-	-	-	-	-
	3 ¹³ / ₁₆	77,9	113,0	W22313X	22,8	-	-	-	-	-	-	-
	3 ⁷ / ₈	77,9	113,0	W22314X	22,6	3 ⁷ / ₈ - 3 ¹ / ₈	W22314R302	3 ⁷ / ₈ - 2 ¹⁵ / ₁₆	W22314R215	3 ⁷ / ₈ - 2 ³ / ₄	W22314R212	-
	3 ¹⁵ / ₁₆	85,1	119,9	W22315X	24,3	-	-	-	-	-	-	-
	4	85,1	119,9	W22400X	24,1	-	-	-	-	-	-	-
	4 ¹ / ₁₆	85,1	119,9	W22401IX	24,0	-	-	-	-	-	-	-
	4 ¹ / ₈	85,1	119,9	W22402X	23,6	-	-	-	-	-	-	-
	4 ³ / ₁₆	85,1	119,9	W22403IX	23,6	-	-	-	-	-	-	-
	4 ¹ / ₄	85,1	119,9	W22404X	24,6	4 ¹ / ₄ - 3 ¹ / ₂	W22404R308	4 ¹ / ₄ - 3 ¹ / ₈	W22404R302	4 ¹ / ₄ - 2 ¹⁵ / ₁₆	W22404R215	-
	4 ⁵ / ₁₆	89,9	125,0	W22405X	24,6	-	-	-	-	-	-	-
	4 ³ / ₈	89,9	125,0	W22406X	24,5	-	-	-	-	-	-	-
	4 ⁷ / ₁₆	89,9	125,0	W22407X	24,3	-	-	-	-	-	-	-
	4 ¹ / ₂	89,9	125,0	W22408IX	24,1	-	-	-	-	-	-	-
	4 ⁹ / ₁₆	89,9	125,0	W22409IX	23,9	-	-	-	-	-	-	-
	4 ⁵ / ₈	89,9	125,0	W22410IX	23,6	4 ⁵ / ₈ - 3 ⁷ / ₈	W22410R314	4 ⁵ / ₈ - 3 ³ / ₄	W22410R312	4 ⁵ / ₈ - 3 ¹ / ₂	W22410R308	-
	4 ³ / ₄	95,0	130,0	W22412X	24,7	-	-	-	-	-	-	-
	4 ⁷ / ₈	95,0	130,0	W22414X	24,3	-	-	-	-	-	-	-
	5	95,0	130,0	W22500X	23,8	5 - 4 ¹ / ₄	W22500R404	5 - 4 ¹ / ₈	W22500R402	5 - 3 ⁷ / ₈	W22500R314	-
	5 ¹ / ₈	100,0	134,8	W22502X	25,0	-	-	-	-	-	-	-
5 ³ / ₁₆	100,0	134,8	W22503IX	24,8	-	-	-	-	-	-	-	
5 ¹ / ₄	100,0	134,8	W22504IX	24,5	-	-	-	-	-	-	-	
5 ³ / ₈	100,0	134,8	W22506X	23,9	5 ³ / ₈ - 4 ⁵ / ₈	W22506R410	5 ³ / ₈ - 4 ¹ / ₄	W22506R404	5 ³ / ₈ - 4 ¹ / ₈	W22506R402	-	
-	-	-	W22506X	23,9	5 ³ / ₈ - 3 ⁷ / ₈	W22506R314	-	-	-	-	-	

¹⁾ Na strane 407 nájdete tabuľku rozmerov šesťhranov skrutiek, matic a patričné priemery závitov.

W35000X, kazety a redukčné vložky, palcové



▼ Výberová tabuľka

Č. modelu pohonnej jednotky	Velkosť šesťhranu S (palce)	Polomer telesa kazety H (mm)	Rozm. G (mm)	Č. modelu kazety so šesťhranom	Hmotnosť (kg)	Redukčné vložky	
						Šesťhranná redukčná vložka (palce)	Číslo modelu redukčné vložky
W35000X	3 1/8	76,0	126,8	W35302X	32,8	3 1/8 - 2	W35302R200
	3 3/16	76,0	126,8	W35303X	32,7	-	-
	3 1/4	76,0	126,8	W35304X	32,5	-	-
	3 5/16	76,0	126,8	W35305X	32,4	-	-
	3 3/8	76,0	126,8	W35306X	32,2	-	-
	3 7/16	76,0	126,8	W35307IX	32,0	-	-
	3 1/2	76,0	126,8	W35308X	31,8	3 1/2 - 2 5/16	W35308R205
	3 9/16	81,5	132,5	W35309X	32,4	-	-
	3 5/8	81,5	132,5	W35310X	33,3	-	-
	3 11/16	81,5	132,5	W35311X	33,1	-	-
	3 3/4	81,5	132,5	W35312X	32,9	-	-
	3 13/16	81,5	132,5	W35313X	32,7	-	-
	3 7/8	81,5	132,5	W35314X	32,4	3 7/8 - 2 11/16	W35314R211
	3 15/16	87,0	137,0	W35315X	34,1	3 15/16 - 2 13/16	W35315R213
	4	87,0	137,0	W35400X	33,9	-	-
	4 1/16	87,0	137,0	W35401IX	33,7	-	-
	4 1/8	87,0	137,0	W35402X	33,5	-	-
	4 3/16	87,0	137,0	W35403IX	33,3	-	-
	4 1/4	87,0	137,0	W35404X	33,0	4 1/4 - 3 1/16	W35404R301
	4 5/16	93,0	143,0	W35405X	34,9	-	-
	4 3/8	93,0	143,0	W35406X	34,7	-	-
	4 7/16	93,0	143,0	W35407X	34,5	-	-
	4 1/2	93,0	143,0	W35408IX	34,3	-	-
	4 9/16	93,0	143,0	W35409IX	34,1	-	-
	4 5/8	93,0	143,0	W35410IX	33,7	4 5/8 - 3 5/8	W35410R310
	4 3/4	98,5	148,5	W35412X	35,6	4 3/4 - 3 3/4	W35412R312
	4 7/8	98,5	148,5	W35414X	34,9	-	-
	5	98,5	148,5	W35500X	34,3	5 - 4	W35500R400
	5 1/8	103,0	153,0	W35502X	35,8	5 1/8 - 4 1/8	W35502R402
	5 3/16	103,0	153,0	W35503IX	35,6	-	-
	5 1/4	103,0	153,0	W35504IX	35,2	-	-
	5 3/8	103,0	153,0	W35506X	34,6	5 3/8 - 4 5/16	W35506R405
5 1/2	108,5	158,5	W35508X	36,2	-	-	
5 9/16	108,5	158,5	W35509X	36,0	-	-	
5 5/8	108,5	158,5	W35510X	35,6	-	-	
5 3/4	108,5	164,0	W35512X	34,9	5 3/4 - 4 3/4	W35512R412	
5 7/8	114,0	164,0	W35514X	36,7	5 7/8 - 4 7/8	W35514R414	
6	114,0	164,0	W35600X	36,1	-	-	
6 1/8	114,0	164,0	W35602X	35,3	6 1/8 - 5 1/8	W35602R502	

Séria
W
X-Edition



Jmenovitý moment pri 690 baroch:

47.454 Nm

Rozsah šesťhranov:

3 1/8 - 6 1/8 palca

Maximálny prevádzkový tlak:

690 bar



Velkosti šesťhranných skrutiek a matic

Pozrite si tabuľku rozmerov šesťhranov skrutiek, matic a patričné priemery závitov.

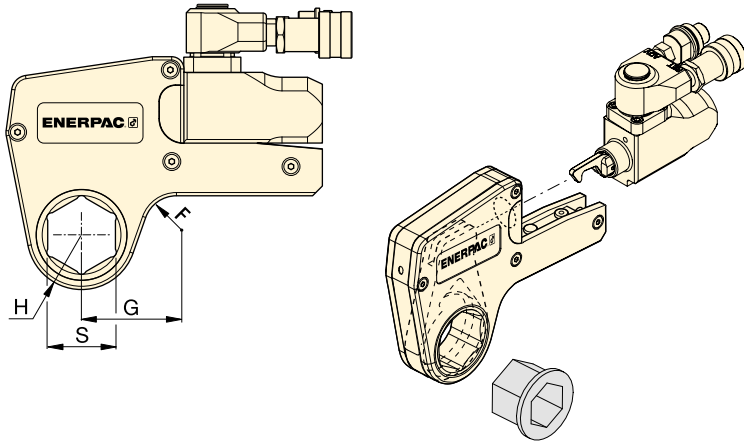
Strana: 407



Pojistný kľúč

Služí k zajištění matice proti otáčení během utahování či uvolňování. Dvě velikosti šesťhranu v jednom nástroji.

Strana: 217



Séria W X-Edition







Rozsah šesťhranov:

24 - 105 mm

Maximálny prevádzkový tlak:

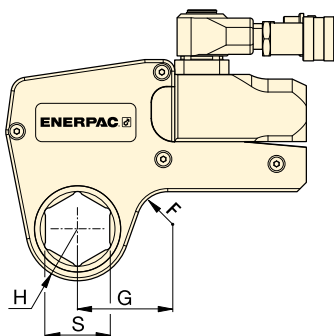
690 bar

▼ Výberová tabuľka

Č. modelu pohonnej jednotky	Veľkosť šesťhranu ¹⁾		Polomer telesa kazety	Rozm.	Č. modelu kazety so šesťhranom	 (kg)						
	S (mm)	H (mm)					G (mm)	Šesťhranná redukčná vložka (mm)	Číslo modelu redukčnej vložky	Šesťhranná redukčná vložka (mm)	Číslo modelu redukčnej vložky	Šesťhranná redukčná vložka (mm)
W2000X (2766 Nm)	30	31,0	54	W2103X	2,1	-	-	-	-	-	-	-
	32	31,0	54	W2104X	2,1	-	-	-	-	-	-	-
	36	31,0	54	W2107X	2,1	-	-	-	-	-	-	-
	38	33,5	58	W2108X	2,2	-	-	-	-	-	-	-
	41	33,5	58	W2110X	2,2	41 - 32	W2110R104	41 - 30	W2110R103	41 - 24	W2110R024M	-
	46	33,5	61	W2113X	2,2	46 - 36	W2113R107	46 - 32	W2113R104	-	-	-
	50	39,0	63	W2200X	2,2	50 - 41	W2200R110	50 - 36	W2200R107	-	-	-
	55	41,8	69	W2203X	2,3	55 - 46	W2203R113	55 - 41	W2203R110	55 - 36	W2203R107	-
	60	44,5	65	W2206X	2,2	60 - 50	W2206R200	60 - 46	W2206R113	60 - 41	W2206R110	-
	-	-	-	-	-	-	60 - 36	W2206R107	-	-	-	-
W4000X (5661 Nm)	36	37,0	61	W4107X	3,7	-	-	-	-	-	-	-
	41	37,0	61	W4110X	3,7	-	-	-	-	-	-	-
	46	39,5	64	W4113X	3,8	-	-	-	-	-	-	-
	50	41,5	67	W4200X	3,9	50 - 36	W4200R107	-	-	-	-	-
	55	44,0	73	W4203X	4,0	55 - 41	W4203R110	55 - 36	W4203R107	55 - 32	W4203R104	-
	60	46,5	71	W4206X	4,1	60 - 50	W4206R200	60 - 46	W4206R113	60 - 36	W4206R107	-
	65	49,5	76	W4209X	4,1	65 - 55	W4209R203	65 - 50	W4209R200	65 - 46	W4209R113	-
	70	52,5	78	W4212X	4,2	70 - 60	W4212R206	70 - 55	W4212R203	-	-	-
	75	55,3	82	W4215X	4,3	75 - 65	W4215R209	75 - 60	W4215R206	-	-	-
	-	-	-	W4215X	-	-	75 - 55	W4215R203	75 - 50	W4215R200	-	-
	80	58,5	84	W4302X	-	-	-	80 - 70	W4302R212	80 - 65	W4302R209	-
	-	-	-	W4302X	-	-	80 - 55	W4302R203	80 - 50	W4302R200	-	-
W8000X (11.484 Nm)	85	62,0	86	W4085MX	4,5	-	-	-	-	-	-	-
	50	45,0	78	W8200X	8,1	-	-	-	-	-	-	-
	55	48,0	80	W8203X	8,1	-	-	-	-	-	-	-
	60	51,0	83	W8206X	8,1	-	-	-	-	-	-	-
	65	52,5	85	W8209X	8,1	65 - 50	W8209R200	-	-	-	-	-
	70	56,0	85	W8212X	7,9	70 - 55	W8212R203	-	-	-	-	-
	75	58,0	85	W8215X	7,9	75 - 60	W8215R206	75 - 55	W8215R203	-	-	-
	80	60,5	90	W8302X	8	80 - 65	W8302R209	80 - 60	W8302R206	80 - 55	W8302R203	-
	-	-	-	-	-	-	80 - 50	W8302R200	-	-	-	-
	85	66,0	92	W8085MX	8,2	85 - 70	W8085R070M	85 - 65	W8085R065M	85 - 60	W8085R060M	-
	-	-	-	-	-	-	85 - 55	W8085R055M	-	-	-	-
	90	74,0	103	W8090MX	8,8	90 - 75	W8090R075M	-	-	-	-	-
	95	74,0	103	W8312X	8,8	95 - 80	W8312R302	95 - 75	W8312R215	-	-	-
100	79,5	110	W8315X	9,3	-	-	-	-	-	-	-	
105	79,5	110	W8402X	9,3	-	-	-	-	-	-	-	

¹⁾ Na strane 407 nájdete tabuľku rozmerov šesťhranov skrutiek, matic a patričné priemery závitov.

Séria W, kazety a redukčné vložky s metrickými



Rozsah šesťhranov:

50 - 155 mm

Maximálny prevádzkový tlak:

690 bar

Séria

W

X-Edition



▼ Výberová tabuľka

Č. modelu pohonnej jednotky	Veľkosť šesťhranu ¹⁾ S (mm)	Polomer telesa kazety H (mm)	Rozm. G (mm)	Č. modelu kazety so šesťhranom	Kazeta (kg)	Redukčné vložky			
						Šesťhranná redukčná vložka (mm)	Číslo modelu redukčné vložky	Šesťhranná redukčná vložka (mm)	Číslo modelu redukčné vložky
W15000X (20.785 Nm)	65	59,0	89	W15209X	13,6	-	-	-	-
	70	59,0	89	W15212X	13,6	-	-	-	-
	75	62,0	91	W15215X	13,7	-	-	-	-
	80	64,5	93	W15302X	13,8	80 - 65	W15302R209	-	-
	85	69,5	97	W15085MX	14,1	85 - 70	W15085R070M	-	-
	90	75,0	102	W15090MX	14,5	90 - 75	W15090R075M	-	-
	95	75,0	102	W15312X	14,6	95 - 80	W15312R302	95 - 75	W15312R215
	100	80,5	103	W15315X	14,8	-	-	-	-
	105	80,5	103	W15402X	14,8	105 - 90	W15402R090M	-	-
	110	87,5	115	W15405X	15,1	110 - 95	W15110R095M	-	-
	115	87,5	115	W15115MX	15,1	115 - 100	W15115R100M	-	-
W22000X (30.506 Nm)	75	67,0	102	W22215X	22,0	-	-	-	-
	80	67,0	102	W22302X	21,6	80-60	W22302R206	80 - 55	W22302R203
	85	73,0	107	W22085MX	22,5	85-65	W22085MR209	85 - 60	W22085MR206
	90	77,9	113	W22090MX	23,4	90-70	W22090MR212	90 - 60	W22090MR206
	95	77,9	113	W22312X	22,9	95-75	W22312R215	-	-
	100	85,1	120	W22315X	24,3	-	-	-	-
	105	85,1	120	W22402X	23,4	-	-	-	-
	110	89,9	125	W22405X	24,6	-	-	-	-
	115	89,9	125	W22115MX	24,0	-	-	-	-
	120	95,0	130	W22412X	24,7	-	-	-	-
	123	95,0	130	W22123MX	24,4	-	-	-	-
W35000X (47.454 Nm)	130	100,0	135	W22502X	25,0	-	-	-	-
	135	100,0	135	W22506X	23,9	135 - 105	W22506R402	-	-
	80	76,0	129	W35302X	32,8	80 - 50	W35302R200	-	-
	85	76,0	129	W35085MX	32,3	-	-	-	-
	90	81,5	135	W35090MX	33,5	90 - 60	W35090R206	-	-
	95	81,5	135	W35312X	32,9	-	-	-	-
	100	87,0	139	W35315X	34,1	-	-	-	-
	105	87,0	139	W35402X	33,5	-	-	-	-
	110	93,0	146	W35405X	34,9	110 - 85	W35405R085M	-	-
	115	93,0	146	W35115MX	34,2	-	-	-	-
	120	100,0	153	W35412X	35,6	120 - 95	W35412R312	-	-
	123	100,0	153	W35123MX	35,0	-	-	-	-
	130	103,0	160	W35502X	35,8	130 - 105	W35502R402	-	-
	135	103,0	160	W35506X	34,6	135 - 110	W35506R405	-	-
	140	110,0	163	W35508X	36,2	140 - 115	W35508R115M	-	-
145	110,0	163	W35512X	34,9	145 - 120	W35512R412	-	-	
150	114,0	164	W35514X	36,7	-	-	-	-	
151	114,0	164	W35151MX	36,5	-	-	-	-	
155	114,0	164	W35602X	35,3	155 - 130	W35602R502	-	-	

¹⁾ Na strane 407 nájdete tabuľku rozmerov šesťhranov skrutiek, matic a patričné priemery závitov.

▼ Kazeta W4206SL s dvanáctihranem a unášecí jednotkou W4000X



Univerzálnost

- Štíhlý design s odsazením umožňuje s náradím pracovat nad šrouby, kde se jiné náradí a nástroje nevejdou
- Kazeta s dvanáctihranem umožňuje dvakrát tolik polohovacích bodů pro matici nebo šroub
- Robustní rukojeť s horní montáží vůbec nepřekáží a umožňuje bezpečné upevnění v těžko přístupných místech
- Využívá se stejná unášecí jednotka jako u standardních šestihanných kazet řady W

Výkonnost

- Vysoce kvalitní komponenty poskytují nejvyšší odolnost ve své třídě ve srovnání s jiným náradím pro omezený přístup

Snadné použití

- Pohyblivých dílů je jen málo a jsou snadno přístupné, což podporuje rychlou údržbu v terénu
- Rychlounvolňovací unášecí jednotka umožňuje rychlou výměnu kazet bez použití náradí
- Shora montovaná rovná rukojeť pro lepší ovladatelnost a bezpečnost náradí

Přesnost

- Konstantní výstupní krouticí moment poskytuje v průběhu celého zdvihu přesnost $\pm 3\%$
- S každou kazetou se dodává kalibrační certifikát.

Dostatečně štíhlý, aby se vešel, a dostatečně odolný, aby vydržel. Tento ultraštíhlý klíč (Ultraslim) představuje dokonale řízené řešení pro utahování této příruby vedení ropy a zemního plynu. ►

Vaše jednoduché a odolné řešení obtížného přístupu k aplikacím utahování šroubových spojů



UltraSlim: Určeno pro úzká místa

Konstrukční řešení šířky osazení umožňuje snadný přístup do stísněných míst. Kazety UltraSlim se vejdou tam, kam se standardní řešení nevejdou.



Navrženo pro mimořádnou výkonnost

Vysoce odolné komponenty fungují neustále, i když ostatní by již selhaly.



Rukojeť s horní montáží

Rovná rukojeť s horní montáží, která je standardně k dispozici, poskytuje bezpečné a snadné polohování a přístup k těžko přístupným spojovacím prvkům. Volitelně dostupná je také úhlová polohovací rukojeť.

Rovná rukojeť (standard)	SWH6S
Úhlová rukojeť (volitelně)	SWH6A



Certifikovaný podle ATEX. Kalibrační certifikát

Všechny kazety Ultraslim vyhovují směrnici CE-ATEX, jsou kalibrovány ze závodu a jsou dodávány

kompletní, s kalibračním certifikátem.

  II 2 GD T4



Kazety UltraSlim s dvanáctihranem

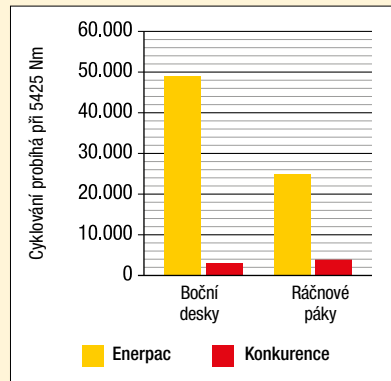


Kazety UltraSlim s dvanáctihranem

Přístup do úzkých prostorů obvykle vyžaduje výrazné zmenšení šířky momentového klíče. Pro pracovníka s nářadím to vždy znamená značné zkrácení životnosti nářadí a/nebo snížení výstupního momentu.

Díky využívání materiálů nejvyšší kvality, zdokonalené geometrie a umístění polohovací rukojeti na horní stranu nářadí pro bezpečné uchycení jsou kazety Enerpac UltraSlim schopny poskytnout vyšší točivý moment, dostat se do těch nejužších míst a výrazně překonávat konkurenci v oblasti trvanlivosti výrobku.*

Trvanlivost klíčových komponentů *



* Průměrné výsledky testů, kde byly testovány tři 46mm kazety Enerpac UltraSlim a tři 46mm kazety předních konkurentů při zatížení 5425 Nm v rozsahu 50.000 cyklů. Boční desky Enerpac se nezlomily po celou dobu trvání zkoušek.

Séria W-SL UltraSlim



Jmenovitý moment:

5911 Nm

Řada s dvanáctihranem:

46 - 75 mm / 1¹³/₁₆ - 2¹⁵/₁₆"

Maximální provozní tlak:

690 bar



Čerpadla k momentovým klíčům

Chcete-li více informací k systémovým čerpadlům pneumatických i elektrických momentových klíčů, které jsou ideální pro použití s hydraulickými momentovými klíči.

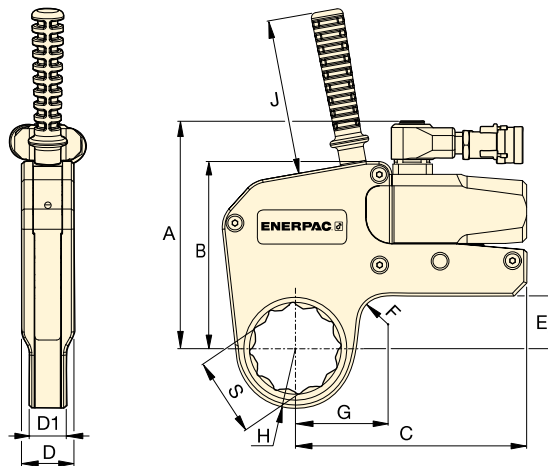
Strana: 265



Hadice k momentovým klíčům

Pro zajištění celistvosti vašeho hydraulického systému použijte s momentovými klíči řady W hadice k momentovým klíčům Enerpac řady THQ700.

2 hadice délky 2 m	THQ702T
2 hadice délky 6 m	THQ706T
2 hadice délky 12 m	THQ712T

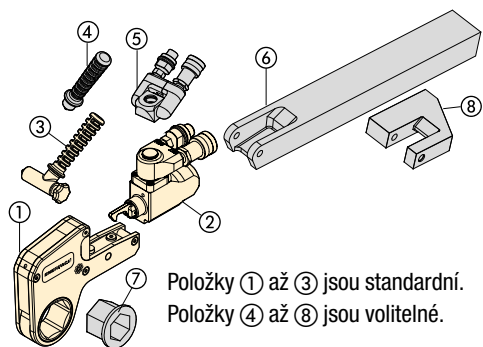


▼ TABULKA PRO VÝBĚR

Rozměr dvanáctihranu	Jmenovitý moment při 690 bar	Kazeta UltraSlim * Modelové č.	Minimální moment při 69 bar	Poloměr hlavy klíče	Rozměry (mm)										Unášecí jednotka Modelové č. ** (prodává se samostatně)																	
					H	G	A	B	C	D	D1	E	F	J		(kg)																
S	(mm) (palce)		(Nm)	(Nm)	H (mm)	G	A	B	C	D	D1	E	F	J	(kg)																	
																	46	1 ¹³ / ₁₆	2685	W2113SL	269	36,5	59,6	140,7	109,3	147,7	32,4	25,4	24,0	20,0	120	2,2
																	50	2	2685	W2200SL	269	38,8	61,1									2,2
																	55	2 ³ / ₁₆	2685	W2203SL	269	41,5	63,2									2,2
60	2 ³ / ₈	2685	W2206SL	269	44,5	65,1	2,2																									
S	(mm) (palce)		(Nm)	(Nm)	H (mm)	G	A	B	C	D	D1	E	F	J	(kg)																	
																	46	1 ¹³ / ₁₆	5911	W4113SL	591	39,5	67,2	175,6	144,5	178,5	40,5	28,6	40,8	20,0	120	4,6
																	55	2 ³ / ₁₆	5911	W4203SL	591	44,0	68,7									4,6
																	60	2 ³ / ₈	5911	W4206SL	591	48,0	71,6									4,7
																	65	2 ⁹ / ₁₆	5911	W4209SL	591	50,5	74,1									4,7
70	2 ³ / ₄	5911	W4212SL	591	53,5	75,6	4,7																									
75	2 ¹⁵ / ₁₆	5911	W4215SL	591	56,0	76,0	4,7																									

* Kazeta s dvanáctihranem obsahuje shora montovanou, rovnou rukojeť.

** Kazetu lze také použít s unášecími jednotkami W2000PX a W4000PX, vybavenými obousměrnými otočnými mechanismy. Hmotnost unášecí jednotky W2000X = 1,4 kg; W4000X = 2,0 kg.



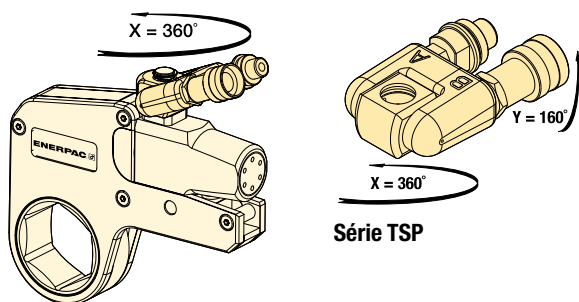
- ① Šestihránná kazeta
- ② Hnací jednotka
- ③ Úhlové polohovací držadlo
- ④ Rovné polohovací držadlo
- ⑤ Upínací hlava série Pro
- ⑥ Prodloužené reakční rameno
- ⑦ Redukční vložka
- ⑧ Reakční lopatka

Položky ① až ③ jsou standardní.
Položky ④ až ⑧ jsou volitelné.

**Séria
TSP
WTE
WRP**




Upínací hlava série TSP, Pro



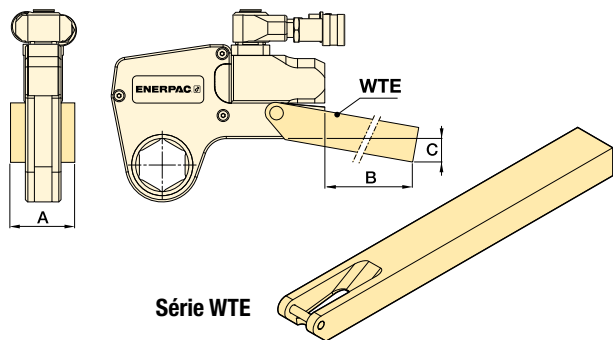
Série TSP

- Robustní, do sebe zapadající konstrukce
- Otáčení o 360° v ose X a 160° v ose Y
- Zvyšuje možnost použití nářadí na místech s omezeným přístupem
- Zjednodušuje nasazení hadice
- Zahrnuje spojky s vnějšími i vnitřními závitů

Pro momentový klíč Číslo modelu	Číslo modelu ¹⁾	Maximální tlak (bar)	 (kg)
W2000X, W4000X, W8000X, W15000X, W22000X, W35000X	TSP300	690	0,2


¹⁾ Chcete-li si objednat pohonnou jednotku W (edice X) vybavenou naklápěcím a otočným připojením TSP300, přidejte do čísla modelu nástroje před písmeno „X“ písmeno „P“, příklad: **W2000PX**. Série TSP300 je navržena pouze pro nástroje edice X a není kompatibilní s nástroji ze standardní edice. Náhradní díly pro stávající nástroje naleznete v návodu na opravy na stránce www.enerpac.com

Série WTE, prodloužené reakční rameno



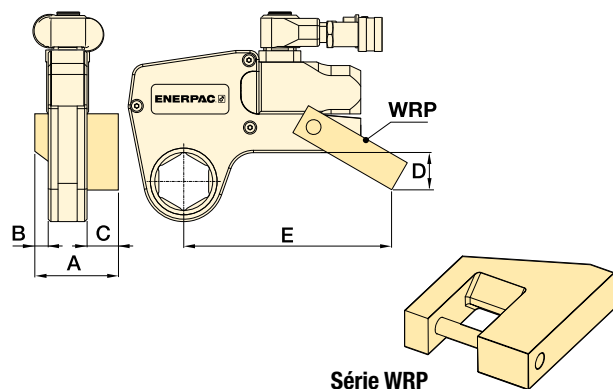
Série WTE

- Veškeré jmenovité momenty
- Zvyšuje možnost použití nářadí na místech s omezeným přístupem

Pro momentový klíč Číslo modelu	Číslo modelu	Rozměry (mm)			 (kg) *
		A	B	C	
W2000X	WTE20	56	398	76	2,6
W4000X	WTE40	66	436	74	4,6
W8000X	WTE80	85	449	55	7,6
W15000X	WTE150	102	498	72	12,0
W22000X	WTE220	114	524	77	17,3
W35000X	WTE350	127	419	133	17,8


* Uvedené hmotnosti jsou jen pro příslušenství, nikoliv pro klíč.

Série WRP, reakční lopatky s nízkým profilem



Série WRP

- Lehký vyměnitelný tvar
- Pokud není možná reakce v přímce, zajišťují oporu s odstupem.

Pro momentový klíč Č. modelu	Číslo modelu	Rozměry (mm)					 (kg) *
		A	B	C	D	E	
W2000X	WRP20	84	16	35	45	148	0,4
W4000X	WRP40	109	21	47	59	190	0,8
W8000X	WRP80	137	26	57	69	223	2,0
W15000X	WRP150	165	32	69	87	257	3,9
W22000X	WRP220	207	37	91	134	317	7,2
W35000X	WRP350	225	42	91	182	367	10,6

* Uvedené hmotnosti jsou jen pro příslušenství, nikoliv pro klíč.

Hledáte speciální zařízení, které Vám pomůže vyřešit problémy s utahováním? Společnost Enerpac má zkušenosti a schopnosti pomoci Vám najít řešení Vašich problémů.

Hydraulické momentové klíče Enerpac jsou navrženy tak, aby uspokojily většinu potřeb utahování šroubových spojů. S ohledem na prostorové omezení, umístění reakčních bodů a potřebu speciálních pomůcek a adaptérů je však často nezbytné přizpůsobení dílů.



◀ Speciální hydraulický momentový klíč S6000X se speciálním reakčním ramenem/nástrčkou.



◀ Specializovaný předpínací systém Enerpac Multi Stud Tensioning (MST) umožňuje předpínat všechny svorníky spoje najednou.



◀ Speciální hydraulické předpínače pro 5palcové svorníky umožňující vyvinout sílu 4200 kN.

Přehled speciálních momentových klíčů a předpínačů



▲ Speciální momentový klíč S11000X se speciálním momentovým nástrojem a reakčním válečkem.

Možnosti přizpůsobení momentových klíčů:

- Reakční ramena
- Momentové nástroje (dělené či vrstvené pro použití v extrémně omezených prostorech)
- Sestavy reakčních válečků
- Nástrčky (přímé, zoubkované, kolíkové, skládané)
- Výstupy (šestihran, pero-drážka, čtyřhran)
- Šestihranné adaptéry a čtyřhranné vložky.

Možnosti přizpůsobení předpínačů:

- Soupravy adaptérů se stahovacími pouzdry pro různé rozměry závitů
- Nástrčky pro otáčení matic pro různé velikosti matic
- Adaptéry pro kulaté či nestandardní matice nebo pro odstranění překážek
- Nástrčky (přímé, zoubkované, kolíkové, skládané)
- Snímače zatížení různých charakteristik
- Šroubovací předpínače pro omezené prostory.

▼ Hnací jednotky RSL s výměnnými kazetami RLP s šestihranem a RSQ s výstupním čtyřhranem



Bezpečnost a výkon

- Inovativní konstrukce kompletně ukryvá všechny pohyblivé díly a minimalizuje riziko přiskřípnutí
- Možnost otáčení v úhlu 30–35° umožňuje dodatečnou produktivitu bez rizika „zaseknutí“, ke kterému dochází u některých běžných konstrukcí momentových klíčů.

Jednoduchost

- Jednoduchá, robustní litinová konstrukce s pouhými třemi pohyblivými díly usnadňuje údržbu
- Robustní držadla lze namontovat na obě strany a na horní část kazet, což umožňuje větší ovladatelnost
- Navrženo pro zajištění optimálního poměru pevnosti a momentu ku hmotnosti
- Minimální poloměr nosu umožňuje bezproblémové umístění nástroje.

Univerzálnost

- Konstrukce umožňuje výměnu kazet
- K dispozici je široký rozsah velikostí šestihranu pro všechny aplikace
- Reakční rameno s jednoduchým stupňovým zámkem umožňuje rychlou výměnu
- Možnost rozsáhlého použití v prostředí průmyslu, energetiky nebo například těžby ropy a plynu.

Přesnost

- Konstantní výstupní kroučící moment poskytuje v průběhu celého zdvihu přesnost $\pm 3\%$.

Nastavuje nové standardy v oblasti bezpečnosti, jednoduchosti a výkonu



Nízkoprofilové kazety RLP s šestihranem

Na stranách 236–243 jsou uvedeny metrické a palcové velikosti kazet s šestihranem.



Kazety RSQ s výstupním čtyřhranem

Kazety RSQ s výstupním čtyřhranem a RLP s šestihranem jsou zaměnitelné. Všechny používají stejnou hnací jednotku RSL.

Strana: 244



Pojistný klíč

Slouží k zajištění matice proti otáčení během utahování či uvolňování. Dvě velikosti šestihranu v jednom nástroji.

Strana: 217



Čerpadla k momentovým klíčům

Chcete-li více informací k systémovým čerpadlům pneumatických i elektrických momentových klíčů, které jsou ideální pro použití s hydraulickými momentovými klíči, navštivte enerpac.com.

Strana: 265



Hadice k momentovým klíčům

Pro zajištění celistvosti Vašeho hydraulického systému používejte s momentovými klíči řady RSL hadice k momentovým klíčům Enerpac řady THQ700.

2 hadice délky 2 m	THQ702T
2 hadice délky 6 m	THQ706T
2 hadice délky 12 m	THQ712T

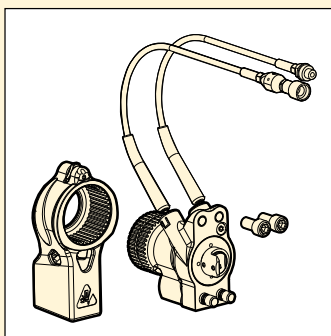
Hnací jednotky pro kazety s šestihranem a výstupním čtyřhranem



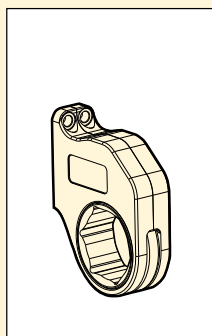
Jeden pohon, dva nástroje

Jednu hydraulickou hnací jednotku RSL lze použít s

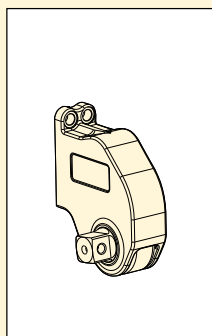
kazetou RLP s šestihranem nebo RSQ s výstupním čtyřhranem.



RSL



RLP... / RLP...SL



RSQ

Řada RSL



Jmenovitý krouticí moment při 690 bar:

1909 - 37.965 Nm

Dostupné velikosti šestihranu:

7/8 - 6 1/8 palce

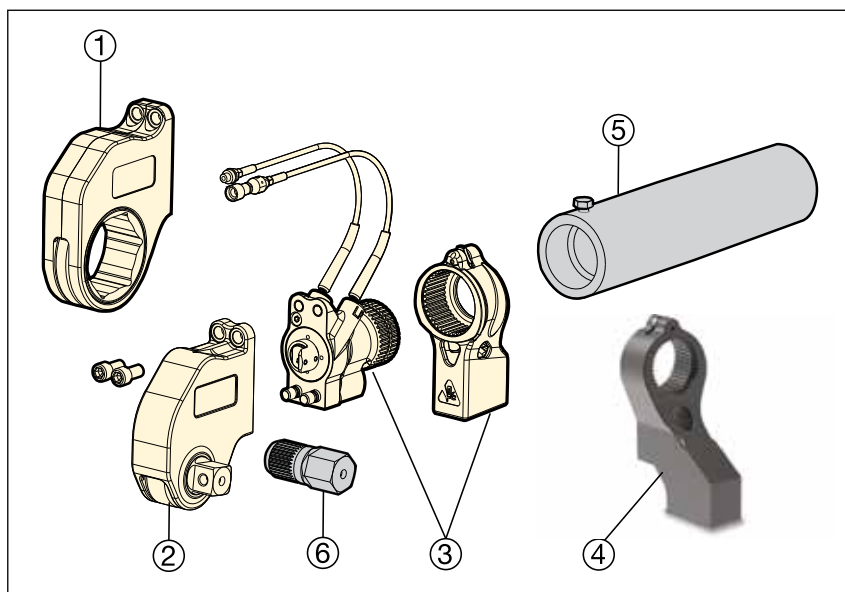
Dostupné velikosti šestihranu:

26 - 155 mm

Maximální provozní tlak:

690 bar

▼ VOLITELNÉ VARIANTY A PŘÍSLUŠENSTVÍ MOMENTOVÝCH KLÍČŮ



- ① Kazeta s vnitřním šestihranem **RLP** (strany 236–240)
Úzká kazeta s vnitřním šestihranem **RLP-SL** (strany 242–243)
- ② Kazeta s vnějším čtyřhranem **RSQ** (strany 244–245)
- ③ Hnací jednotka a reakční rameno **RSL** (strana 235)

Volitelné příslušenství (strana 241)

- ④ Prodlužovací reakční rameno **ERA**, pouze pro klíče RSQ
- ⑤ Prodlužovací reakční nástavec **ERT**, pouze pro klíče RLP

Volitelné příslušenství (k dispozici pouze na vyžádání)

- ⑥ Šestihranný bit

▼ TABULKA PRO VÝBĚR

Rozsah velikostí kazety (A/F) (velikosti a čísla modelů viz na stranách 236–243)		Maximální výstupní moment při 690 bar		Číslo modelu hnací jednotky	Minimální moment při 69 bar		(kg)
(palce)	(mm)	(ft.lbs)	(Nm)		(ft.lbs)	(Nm)	
7/8 - 2 3/8	26 - 60	1408	1909	RSL1500	141	191	1,6
1 5/16 - 2 15/16	33 - 75	3080	4176	RSL3000	308	417	2,6
1 11/16 - 3 1/8	46 - 80	5303	7190	RSL5000	530	719	4,1
2 3/8 - 3 1/8	60 - 80	7862	10.659	RSL8000	786	1066	4,9
2 7/16 - 4 5/8	62 - 110	11.154	15.123	RSL11000	1115	1512	5,3
2 15/16 - 4 5/8	75 - 115	18.843	25.547	RSL19000	1884	2554	9,1
3 1/8 - 6 1/8	80 - 155	28.002	37.965	RSL28000	2800	3796	10,0



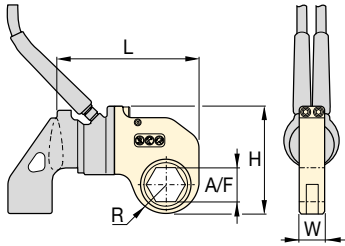
Vyberte správný utahovací moment: Použijte softwarová řešení společnosti Enerpac pro výpočet integrity šroubových spojů

Komplexní online softwarová řešení integrity šroubových spojů. Software nabízí řadu nástrojů, umožňuje výpočet zatížení šroubů a nastavení tlaku nástrojů a zahrnuje kombinovaný aplikační technický list a zprávu o provedení spoje. Zadávat lze také uživatelské údaje o spoji.

Strana: 408

Kazety s šestihranem pro řadu RSL

ENERPAC 



Dostupné velikosti šestihranu:

7/8 - 6 1/8 palce

Dostupné velikosti šestihranu:

26 - 155 mm



Maximální provozní tlak:

690 bar

**Řada
RSL**



▼ **TABULKA PRO VÝBĚR**

Číslo modelu hnací jednotky	Velikosti šestihranu A/F		Číslo modelu šestihřanné kazety	Maximální moment		Rozměry (palce)					Rozměry (mm)				
	(palce)	(mm)		(ft.lbs)	(Nm)	R	L	W	H		(lbs)	R	L	W	
RSL1500	7/8	-	RLP1014	320	434	0.79	6.00	1.25	4.33	2.2	20,1	152,4	31,8	110,0	1,0
	1 1/16	26	RLP1101	640	868	0.95	6.05	1.25	4.50	2.2	24,1	153,7	31,8	114,3	1,0
	1 1/8	-	RLP1102	640	868	1.03	6.12	1.25	4.57	2.3	26,2	155,4	31,8	116,1	1,0
	1 3/16	30	RLP1103	640	868	1.03	6.12	1.25	4.57	2.3	26,2	155,4	31,8	116,1	1,0
	1 1/4	32	RLP1104	640	868	1.03	6.12	1.25	4.57	2.3	26,2	155,4	31,8	116,1	1,0
	1 5/16	33	RLP1105	900	1220	1.15	6.24	1.25	4.69	2.4	29,2	158,5	31,8	119,1	1,1
	1 3/8	35	RLP1106	900	1220	1.15	6.24	1.25	4.69	2.4	29,2	158,5	31,8	119,1	1,1
	1 7/16	36	RLP1107	900	1220	1.15	6.24	1.25	4.69	2.4	29,2	158,5	31,8	119,1	1,1
	1 1/2	38	RLP1108	1408	1909	1.31	6.41	1.25	4.86	2.7	33,3	162,8	31,8	123,4	1,2
	1 9/16	-	RLP1109	1408	1909	1.31	6.41	1.25	4.86	2.7	33,3	162,8	31,8	123,4	1,2
	1 5/8	41	RLP1110	1408	1909	1.31	6.41	1.25	4.86	2.7	33,3	162,8	31,8	123,4	1,2
	1 11/16	-	RLP1111	1408	1909	1.40	6.49	1.25	4.94	2.7	35,6	164,8	31,8	125,5	1,2
	1 3/4	-	RLP1112	1408	1909	1.40	6.49	1.25	4.94	2.7	35,6	164,8	31,8	125,5	1,2
	1 13/16	46	RLP1113	1408	1909	1.40	6.49	1.25	4.94	2.7	35,6	164,8	31,8	125,5	1,2
	1 7/8	-	RLP1114	1408	1909	1.48	6.58	1.25	5.03	2.7	37,6	167,1	31,8	127,8	1,2
	1 9/16	-	RLP1115	1408	1909	1.48	6.58	1.25	5.03	2.7	37,6	167,1	31,8	127,8	1,2
	2	50	RLP1200	1408	1909	1.48	6.58	1.25	5.03	2.7	37,6	167,1	31,8	127,8	1,2
	2 1/16	-	RLP1201	1408	1909	1.58	6.68	1.25	5.13	2.7	40,1	169,7	31,8	130,3	1,2
	2 1/8	-	RLP1202	1408	1909	1.58	6.68	1.25	5.13	2.7	40,1	169,7	31,8	130,3	1,2
	2 3/16	55	RLP1203	1408	1909	1.58	6.68	1.25	5.13	2.7	40,1	169,7	31,8	130,3	1,2
2 1/4	-	RLP1204	1408	1909	1.70	6.79	1.25	5.24	2.8	43,2	172,5	31,8	133,1	1,3	
2 5/16	-	RLP1205	1408	1909	1.70	6.79	1.25	5.24	2.8	43,2	172,5	31,8	133,1	1,3	
2 3/8	60	RLP1206	1408	1909	1.70	6.79	1.25	5.24	2.8	43,2	172,5	31,8	133,1	1,3	
RSL3000	1 5/16	33	RLP3105	900	1220	1.18	7.62	1.38	5.49	3.5	30,0	193,5	35,1	139,4	1,6
	1 3/8	35	RLP3106	900	1220	1.18	7.62	1.38	5.49	3.5	30,0	193,5	35,1	139,4	1,6
	1 7/16	36	RLP3107	900	1220	1.18	7.62	1.38	5.49	3.5	30,0	193,5	35,1	139,4	1,6
	1 1/2	38	RLP3108	1200	1627	1.32	7.77	1.38	5.63	3.9	33,5	197,4	35,1	143,0	1,8
	1 9/16	-	RLP3109	1200	1627	1.32	7.77	1.38	5.63	3.9	33,5	197,4	35,1	143,0	1,8
	1 5/8	41	RLP3110	1200	1627	1.32	7.77	1.38	5.63	3.9	33,5	197,4	35,1	143,0	1,8
	1 11/16	-	RLP3111	1900	2576	1.47	7.87	1.38	5.78	4.0	37,3	199,9	35,1	146,8	1,8
	1 3/4	-	RLP3112	1900	2576	1.47	7.87	1.38	5.78	4.0	37,3	199,9	35,1	146,8	1,8
	1 13/16	46	RLP3113	1900	2576	1.47	7.87	1.38	5.78	4.0	37,3	199,9	35,1	146,8	1,8
	1 7/8	-	RLP3114	2600	3526	1.60	8.04	1.38	5.92	4.5	40,6	204,2	35,1	150,4	2,0
	1 15/16	-	RLP3115	2600	3526	1.60	8.04	1.38	5.92	4.5	40,6	204,2	35,1	150,4	2,0
	2	50	RLP3200	2600	3526	1.60	8.04	1.38	5.92	4.5	40,6	204,2	35,1	150,4	2,0
	2 1/16	-	RLP3201	3080	4176	1.76	8.16	1.38	6.08	4.7	44,7	207,3	35,1	154,4	2,1
	2 1/8	-	RLP3202	3080	4176	1.76	8.16	1.38	6.08	4.7	44,7	207,3	35,1	154,4	2,1
	2 3/16	55	RLP3203	3080	4176	1.76	8.16	1.38	6.08	4.7	44,7	207,3	35,1	154,4	2,1
	2 1/4	-	RLP3204	3080	4176	1.84	8.25	1.38	6.15	4.8	46,7	209,6	35,1	156,2	2,2
	2 5/16	-	RLP3205	3080	4176	1.84	8.25	1.38	6.15	4.8	46,7	209,6	35,1	156,2	2,2
	2 3/8	60	RLP3206	3080	4176	1.84	8.25	1.38	6.15	4.8	46,7	209,6	35,1	156,2	2,2
	2 7/16	62	RLP3207	3080	4176	1.95	8.14	1.38	6.26	4.6	49,5	206,8	35,1	159,0	2,1
	2 1/2	63	RLP3208	3080	4176	1.95	8.14	1.38	6.26	4.6	49,5	206,8	35,1	159,0	2,1
	2 9/16	65	RLP3209	3080	4176	1.95	8.14	1.38	6.26	4.6	49,5	206,8	35,1	159,0	2,1
	2 5/8	-	RLP3210	3080	4176	2.04	8.23	1.38	6.36	4.4	51,8	209,0	35,1	161,5	2,0
	2 11/16	-	RLP3211	3080	4176	2.04	8.23	1.38	6.36	4.4	51,8	209,0	35,1	161,5	2,0
	2 3/4	70	RLP3212	3080	4176	2.04	8.23	1.38	6.36	4.4	51,8	209,0	35,1	161,5	2,0
	2 13/16	-	RLP3213	3080	4176	2.16	8.34	1.38	6.54	4.7	54,9	211,8	35,1	166,1	2,1
2 7/8	-	RLP3214	3080	4176	2.16	8.34	1.38	6.54	4.7	54,9	211,8	35,1	166,1	2,1	
2 15/16	75	RLP3215	3080	4176	2.16	8.34	1.38	6.54	4.7	54,9	211,8	35,1	166,1	2,1	

Kazety s šestihranem pro řadu RSL

Dostupné velikosti šestihranu:

7/8 - 6 1/8 palce

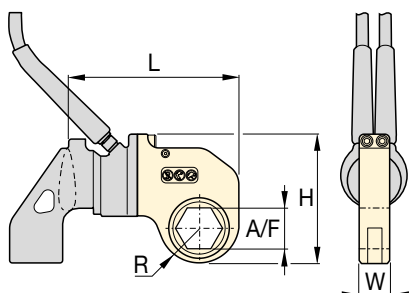
Dostupné velikosti šestihranu:

26 - 155 mm

Maximální provozní tlak:

690 bar

**Řada
RSL**



Úzké kazety Slimline s šestihranem v odstupňovaných šířkách

Pro přístup do úzkých prostorů jsou k dispozici úzké kazety s šestihranem RLP...SL v odstupňovaných šířkách.

Úzké kazety Slimline využívají stejnou hnací jednotku jako standardní kazety RLP.

Strana: **243**

▼ TABULKA PRO VÝBĚR

Číslo modelu hnací jednotky	Velikosti šestihranu A/F		Číslo modelu šestihránné kazety	Maximální moment		Rozměry (palce)				Rozměry (lbs)	Rozměry (mm)				Rozměry (kg)
	(palce)	(mm)		(ft.lbs)	(Nm)	R	L	W	H		R	L	W	H	
RSL5000	1 11/16	-	RLP5111	2600	3526	1.61	9.08	1.75	6.52	6.6	40,9	230,6	44,5	165,6	3,0
	1 3/4	-	RLP5112	2600	3526	1.61	9.08	1.75	6.52	6.6	40,9	230,6	44,5	165,6	3,0
	1 13/16	46	RLP5113	2600	3526	1.61	9.08	1.75	6.52	6.6	40,9	230,6	44,5	165,6	3,0
	1 7/8	-	RLP5114	2600	3526	1.61	9.08	1.75	6.52	6.6	40,9	230,6	44,5	165,6	3,0
	1 15/16	-	RLP5115	2600	3526	1.61	9.08	1.75	6.52	6.6	40,9	230,6	44,5	165,6	3,0
	2	50	RLP5200	2600	3526	1.61	9.08	1.75	6.52	6.6	40,9	230,6	44,5	165,6	3,0
	2 1/16	-	RLP5201	3500	4746	1.71	9.18	1.75	6.62	6.5	43,4	233,2	44,5	168,1	2,9
	2 1/8	-	RLP5202	3500	4746	1.71	9.18	1.75	6.62	6.5	43,4	233,2	44,5	168,1	2,9
	2 3/16	55	RLP5203	3500	4746	1.71	9.18	1.75	6.62	6.5	43,4	233,2	44,5	168,1	2,9
	2 1/4	-	RLP5204	4500	6102	1.87	9.34	1.75	6.78	7.0	47,5	237,2	44,5	172,2	3,2
	2 5/16	-	RLP5205	4500	6102	1.87	9.34	1.75	6.78	7.0	47,5	237,2	44,5	172,2	3,2
	2 3/8	60	RLP5206	4500	6102	1.87	9.34	1.75	6.78	7.0	47,5	237,2	44,5	172,2	3,2
	2 7/16	62	RLP5207	5303	7191	2.01	9.48	1.75	6.92	7.0	51,1	240,8	44,5	175,8	3,2
	2 1/2	63	RLP5208	5303	7191	2.01	9.48	1.75	6.92	7.0	51,1	240,8	44,5	175,8	3,2
	2 9/16	65	RLP5209	5303	7191	2.01	9.48	1.75	6.92	7.0	51,1	240,8	44,5	175,8	3,2
	2 5/8	-	RLP5210	5303	7191	2.16	9.63	1.75	7.07	7.5	54,9	244,6	44,5	179,6	3,4
	2 11/16	-	RLP5211	5303	7191	2.16	9.63	1.75	7.07	7.5	54,9	244,6	44,5	179,6	3,4
	2 3/4	70	RLP5212	5303	7191	2.16	9.63	1.75	7.07	7.5	54,9	244,6	44,5	179,6	3,4
	2 13/16	-	RLP5213	5303	7191	2.24	9.71	1.75	7.15	7.5	56,9	246,6	44,5	181,6	3,4
	2 7/8	-	RLP5214	5303	7191	2.24	9.71	1.75	7.15	7.5	56,9	246,6	44,5	181,6	3,4
2 15/16	75	RLP5215	5303	7191	2.24	9.71	1.75	7.15	7.5	56,9	246,6	44,5	181,6	3,4	
3	-	RLP5300	5303	7191	2.26	9.73	1.75	7.17	7.2	57,4	247,1	44,5	182,1	3,3	
3 1/16	-	RLP5301	5303	7191	2.26	9.73	1.75	7.17	7.2	57,4	247,1	44,5	182,1	3,3	
3 1/8	80	RLP5302	5303	7191	2.26	9.73	1.75	7.17	7.2	57,4	247,1	44,5	182,1	3,3	
RSL8000	2 5/8	60	RLP8206	4500	6102	1.87	9.53	2.25	7.00	8.9	47,5	242,1	57,2	177,8	4,0
	2 7/16	62	RLP8207	5800	7865	2.01	9.67	2.25	7.13	9.0	51,1	245,6	57,2	181,1	4,1
	2 1/2	63	RLP8208	5800	7865	2.01	9.67	2.25	7.13	9.0	51,1	245,6	57,2	181,1	4,1
	2 9/16	65	RLP8209	5800	7865	2.01	9.67	2.25	7.13	9.0	51,1	245,6	57,2	181,1	4,1
	2 5/8	-	RLP8210	7862	10.661	2.16	9.82	2.25	7.28	9.6	54,9	249,4	57,2	184,9	4,4
	2 11/16	-	RLP8211	7862	10.661	2.16	9.82	2.25	7.28	9.6	54,9	249,4	57,2	184,9	4,4
	2 3/4	70	RLP8212	7862	10.661	2.16	9.82	2.25	7.28	9.6	54,9	249,4	57,2	184,9	4,4
	2 13/16	-	RLP8213	7862	10.661	2.24	9.90	2.25	7.38	9.6	56,9	251,5	57,2	187,5	4,4
	2 7/8	-	RLP8214	7862	10.661	2.24	9.90	2.25	7.38	9.6	56,9	251,5	57,2	187,5	4,4
	2 15/16	75	RLP8215	7862	10.661	2.24	9.90	2.25	7.38	9.6	56,9	251,5	57,2	187,5	4,4
	3	-	RLP8300	7862	10.661	2.26	9.92	2.25	7.39	9.3	57,4	252,0	57,2	187,7	4,2
	3 1/16	-	RLP8301	7862	10.661	2.26	9.92	2.25	7.39	9.3	57,4	252,0	57,2	187,7	4,2
	3 1/8	80	RLP8302	7862	10.661	2.26	9.92	2.25	7.39	9.3	57,4	252,0	57,2	187,7	4,2

Dostupné velikosti šestihranu:

7/8 - 6 1/8 palce

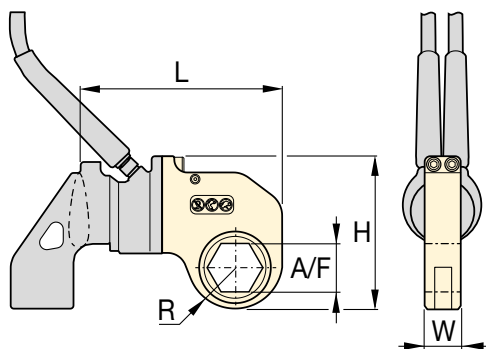
Dostupné velikosti šestihranu:

26 - 155 mm



Maximální provozní tlak:

690 bar

Řada
RSL



▼ TABULKA PRO VÝBĚR

Číslo modelu hnací jednotky	Velikosti šestihranu A/F		Číslo modelu šestihřanné kazety	Maximální moment		Rozměry (palce)					Rozměry (mm)				
	(palce)	(mm)		(ft.lbs)	(Nm)	R	L	W	H	(lbs)	R	L	W	H	(kg)
RSL11000	2 7/16	62	RLP11207	5800	7865	1.98	10.00	2.50	8.03	14.2	50,3	254,0	63,5	204,0	6,4
	2 1/2	-	RLP11208	5800	7865	1.98	10.00	2.50	8.03	14.2	50,3	254,0	63,5	204,0	6,4
	2 9/16	65	RLP11209	5800	7865	1.98	10.00	2.50	8.03	14.2	50,3	254,0	63,5	204,0	6,4
	2 5/8	-	RLP11210	7300	9899	2.19	11.20	2.50	8.23	14.8	55,6	284,5	63,5	209,0	6,7
	2 1 1/16	-	RLP11211	7300	9899	2.19	11.20	2.50	8.23	14.8	55,6	284,5	63,5	209,0	6,7
	2 3/4	70	RLP11212	7300	9899	2.19	11.20	2.50	8.23	14.8	55,6	284,5	63,5	209,0	6,7
	2 13/16	-	RLP11213	9000	12.204	2.29	11.31	2.50	8.34	14.8	58,2	287,3	63,5	211,8	6,7
	2 7/8	-	RLP11214	9000	12.204	2.29	11.31	2.50	8.34	14.8	58,2	287,3	63,5	211,8	6,7
	2 15/16	75	RLP11215	9000	12.204	2.29	11.31	2.50	8.34	14.8	58,2	287,3	63,5	211,8	6,7
	3	-	RLP11300	11.154	15.125	2.43	11.44	2.50	8.47	15.2	61,7	290,6	63,5	215,1	6,9
	3 1/16	-	RLP11301	11.154	15.125	2.43	11.44	2.50	8.47	15.2	61,7	290,6	63,5	215,1	6,9
	3 1/8	80	RLP11302	11.154	15.125	2.43	11.44	2.50	8.47	15.2	61,7	290,6	63,5	215,1	6,9
	3 3/16	-	RLP11303	11.154	15.125	2.60	11.71	2.50	8.64	16.6	66,0	297,4	63,5	219,5	7,5
	-	85	RLP11085M	11.154	15.125	2.60	11.71	2.50	8.64	16.6	66,0	297,4	63,5	219,5	7,5
	3 1/4	-	RLP11304	11.154	15.125	2.60	11.71	2.50	8.64	16.6	66,0	297,4	63,5	219,5	7,5
	3 5/16	-	RLP11305	11.154	15.125	2.60	11.71	2.50	8.64	16.6	66,0	297,4	63,5	219,5	7,5
	3 3/8	-	RLP11306	11.154	15.125	2.60	11.71	2.50	8.64	16.6	66,0	297,4	63,5	219,5	7,5
	3 7/16	-	RLP11307	11.154	15.125	2.60	11.71	2.50	8.64	16.6	66,0	297,4	63,5	219,5	7,5
	3 1/2	-	RLP11308	11.154	15.125	2.60	11.71	2.50	8.64	16.6	66,0	297,4	63,5	219,5	7,5
	-	90	RLP11090M	11.154	15.125	2.88	11.89	2.50	8.92	17.2	73,2	302,0	63,5	226,6	7,8
	3 9/16	-	RLP11309	11.154	15.125	2.88	11.89	2.50	8.92	17.2	73,2	302,0	63,5	226,6	7,8
	3 5/8	-	RLP11310	11.154	15.125	2.88	11.89	2.50	8.92	17.2	73,2	302,0	63,5	226,6	7,8
	3 1 1/16	-	RLP11311	11.154	15.125	2.88	11.89	2.50	8.92	17.2	73,2	302,0	63,5	226,6	7,8
	3 3/4	95	RLP11312	11.154	15.125	2.88	11.89	2.50	8.92	17.2	73,2	302,0	63,5	226,6	7,8
	3 13/16	-	RLP11313	11.154	15.125	2.88	11.89	2.50	8.92	17.2	73,2	302,0	63,5	226,6	7,8
	3 7/8	-	RLP11314	11.154	15.125	2.88	11.89	2.50	8.92	17.2	73,2	302,0	63,5	226,6	7,8
	3 15/16	100	RLP11315	11.154	15.125	2.98	12.00	2.50	9.03	16.4	75,7	304,8	63,5	229,4	7,4
	4	-	RLP11400	11.154	15.125	2.98	12.00	2.50	9.03	16.4	75,7	304,8	63,5	229,4	7,4
	4 1/16	-	RLP11401	11.154	15.125	2.98	12.00	2.50	9.03	16.4	75,7	304,8	63,5	229,4	7,4
	4 1/8	105	RLP11402	11.154	15.125	2.98	12.00	2.50	9.03	16.4	75,7	304,8	63,5	229,4	7,4
	4 1/4	-	RLP11404	11.154	15.125	2.98	12.00	2.50	9.03	16.4	75,7	304,8	63,5	229,4	7,4
	4 5/16	110	RLP11405	11.154	15.125	3.25	12.27	2.50	9.30	17.6	82,6	311,7	63,5	236,2	8,0
4 1/2	-	RLP11408	11.154	15.125	3.25	12.27	2.50	9.30	17.6	82,6	311,7	63,5	236,2	8,0	
-	115	RLP11115M	11.154	15.125	3.25	12.27	2.50	9.30	17.6	82,6	311,7	63,5	236,2	8,0	
4 5/8	-	RLP11410	11.154	15.125	3.25	12.27	2.50	9.30	17.6	82,6	311,7	63,5	236,2	8,0	

Kazety s šestihranem pro řadu RSL

Dostupné velikosti šestihranu:

7/8 - 6 1/8 palce

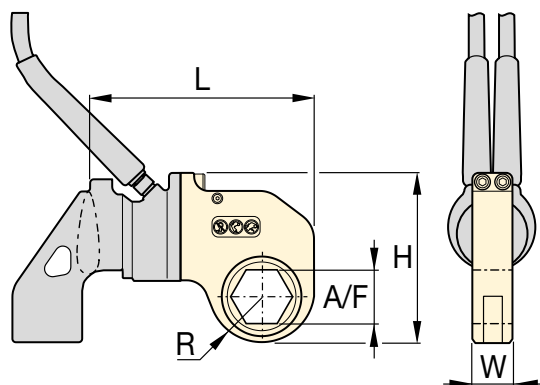
Dostupné velikosti šestihranu:

26 - 155 mm

Maximální provozní tlak:

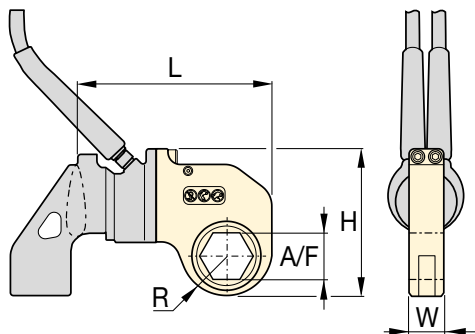
690 bar

Řada
RSL



▼ TABULKA PRO VÝBĚR

Číslo modelu hnací jednotky	Velikosti šestihranu A/F		Číslo modelu šestihrané kazety	Maximální moment		Rozměry (palce)					Rozměry (mm)				
	(palce)	(mm)		(ft.lbs)	(Nm)	R	L	W	H		(lbs)	R	L	W	
RSL19000	2 ¹⁵ / ₁₆	75	RLP19215	11.000	14.916	2.45	12.72	2.75	9.44	21.5	62,2	323,1	69,9	239,8	9,8
	3	-	RLP19300	11.000	14.916	2.45	12.72	2.75	9.44	21.5	62,2	323,1	69,9	239,8	9,8
	3 ¹ / ₁₆	-	RLP19301	11.000	14.916	2.45	12.72	2.75	9.44	21.5	62,2	323,1	69,9	239,8	9,8
	3 ¹ / ₈	80	RLP19302	11.000	14.916	2.45	12.72	2.75	9.44	21.5	62,2	323,1	69,9	239,8	9,8
	3 ³ / ₁₆	-	RLP19303	16.000	21.696	2.77	13.04	2.75	9.76	22.6	70,4	331,2	69,9	247,9	10,3
	-	85	RLP19085M	16.000	21.696	2.77	13.04	2.75	9.76	22.6	70,4	331,2	69,9	247,9	10,3
	3 ¹ / ₄	-	RLP19304	16.000	21.696	2.77	13.04	2.75	9.76	22.6	70,4	331,2	69,9	247,9	10,3
	3 ⁵ / ₁₆	-	RLP19305	16.000	21.696	2.77	13.04	2.75	9.76	22.6	70,4	331,2	69,9	247,9	10,3
	3 ³ / ₈	-	RLP19306	16.000	21.696	2.77	13.04	2.75	9.76	22.6	70,4	331,2	69,9	247,9	10,3
	3 ⁷ / ₁₆	-	RLP19307	16.000	21.696	2.77	13.04	2.75	9.76	22.6	70,4	331,2	69,9	247,9	10,3
	3 ¹ / ₂	-	RLP19308	16.000	21.696	2.77	13.04	2.75	9.76	22.6	70,4	331,2	69,9	247,9	10,3
	-	90	RLP19090M	18.843	25.551	2.95	13.22	2.75	9.94	23.8	74,9	335,8	69,9	252,5	10,8
	3 ⁹ / ₁₆	-	RLP19309	18.843	25.551	2.95	13.22	2.75	9.94	23.8	74,9	335,8	69,9	252,5	10,8
	3 ⁵ / ₈	-	RLP19310	18.843	25.551	2.95	13.22	2.75	9.94	23.8	74,9	335,8	69,9	252,5	10,8
	3 ¹¹ / ₁₆	-	RLP19311	18.843	25.551	2.95	13.22	2.75	9.94	23.8	74,9	335,8	69,9	252,5	10,8
	3 ³ / ₄	95	RLP19312	18.843	25.551	2.95	13.22	2.75	9.94	23.8	74,9	335,8	69,9	252,5	10,8
	3 ¹³ / ₁₆	-	RLP19313	18.843	25.551	2.95	13.22	2.75	9.94	23.8	74,9	335,8	69,9	252,5	10,8
	3 ⁷ / ₈	-	RLP19314	18.843	25.551	2.95	13.22	2.75	9.94	23.8	74,9	335,8	69,9	252,5	10,8
	3 ¹⁵ / ₁₆	100	RLP19315	18.843	25.551	3.30	13.57	2.75	10.28	25.3	83,8	344,7	69,9	261,1	11,5
	4	-	RLP19400	18.843	25.551	3.30	13.57	2.75	10.28	25.3	83,8	344,7	69,9	261,1	11,5
	4 ¹ / ₁₆	-	RLP19401	18.843	25.551	3.30	13.57	2.75	10.28	25.3	83,8	344,7	69,9	261,1	11,5
	4 ¹ / ₈	105	RLP19402	18.843	25.551	3.30	13.57	2.75	10.28	25.3	83,8	344,7	69,9	261,1	11,5
	4 ³ / ₁₆	-	RLP19403	18.843	25.551	3.30	13.57	2.75	10.28	25.3	83,8	344,7	69,9	261,1	11,5
	4 ¹ / ₄	-	RLP19404	18.843	25.551	3.30	13.57	2.75	10.28	25.3	83,8	344,7	69,9	261,1	11,5
	4 ⁵ / ₁₆	110	RLP19405	18.843	25.551	3.44	13.71	2.75	10.43	25.6	87,4	348,2	69,9	264,9	11,6
	4 ³ / ₈	-	RLP19406	18.843	25.551	3.44	13.71	2.75	10.43	25.6	87,4	348,2	69,9	264,9	11,6
	4 ⁷ / ₁₆	-	RLP19407	18.843	25.551	3.44	13.71	2.75	10.43	25.6	87,4	348,2	69,9	264,9	11,6
	4 ¹ / ₂	-	RLP19408	18.843	25.551	3.44	13.71	2.75	10.43	25.6	87,4	348,2	69,9	264,9	11,6
-	115	RLP19115M	18.843	25.551	3.44	13.71	2.75	10.43	25.6	87,4	348,2	69,9	264,9	11,6	
4 ⁹ / ₁₆	-	RLP19409	18.843	25.551	3.44	13.71	2.75	10.43	25.6	87,4	348,2	69,9	264,9	11,6	
4 ⁵ / ₈	-	RLP19410	18.843	25.551	3.44	13.71	2.75	10.43	25.6	87,4	348,2	69,9	264,9	11,6	



Dostupné velikosti šestihranu:

7/8 - 6 1/8 palce

Dostupné velikosti šestihranu:

26 - 155 mm

Maximální provozní tlak:

690 bar

**Řada
RSL**



▼ **TABULKA PRO VÝBĚR**

Číslo modelu hnací jednotky	Velikosti šestihranu A/F		Číslo modelu šestihřanné kazety	Maximální moment		Rozměry (palce)					Rozměry (mm)				
	(palce)	(mm)		(ft.lbs)	(Nm)	R	L	W	H		(lbs)	R	L	W	
RSL28000	3 1/8	80	RLP28302	16.000	21.696	2.56	14.36	3.00	10.54	27.6	65,0	364,7	76,2	267,7	12,5
	3 3/16	-	RLP28303	16.000	21.696	2.56	14.36	3.00	10.54	27.6	65,0	364,7	76,2	267,7	12,5
	-	85	RLP28085M	16.000	21.696	2.56	14.36	3.00	10.54	27.6	65,0	364,7	76,2	267,7	12,5
	3 1/4	-	RLP28304	16.000	21.696	2.56	14.36	3.00	10.54	27.6	65,0	364,7	76,2	267,7	12,5
	3 5/16	-	RLP28305	16.000	21.696	2.56	14.36	3.00	10.54	27.6	65,0	364,7	76,2	267,7	12,5
	3 3/8	-	RLP28306	16.000	21.696	2.56	14.36	3.00	10.54	27.6	65,0	364,7	76,2	267,7	12,5
	3 7/16	-	RLP28307	16.000	21.696	2.56	14.36	3.00	10.54	27.6	65,0	364,7	76,2	267,7	12,5
	3 1/2	-	RLP28308	16.000	21.696	2.56	14.36	3.00	10.54	27.6	65,0	364,7	76,2	267,7	12,5
	-	90	RLP28090M	22.000	29.832	2.92	14.36	3.00	10.77	28.8	74,2	364,7	76,2	273,6	13,1
	3 9/16	-	RLP28309	22.000	29.832	2.92	14.36	3.00	10.77	28.8	74,2	364,7	76,2	273,6	13,1
	3 5/8	-	RLP28310	22.000	29.832	2.92	14.36	3.00	10.77	28.8	74,2	364,7	76,2	273,6	13,1
	3 1 1/16	-	RLP28311	22.000	29.832	2.92	14.36	3.00	10.77	28.8	74,2	364,7	76,2	273,6	13,1
	3 3/4	95	RLP28312	22.000	29.832	2.92	14.36	3.00	10.77	28.8	74,2	364,7	76,2	273,6	13,1
	3 13/16	-	RLP28313	22.000	29.832	2.92	14.36	3.00	10.77	28.8	74,2	364,7	76,2	273,6	13,1
	3 7/8	-	RLP28314	22.000	29.832	2.92	14.36	3.00	10.77	28.8	74,2	364,7	76,2	273,6	13,1
	3 15/16	100	RLP28315	28.002	37.971	3.29	14.47	3.00	11.14	31.7	83,6	367,5	76,2	283,0	14,4
	4	-	RLP28400	28.002	37.971	3.29	14.47	3.00	11.14	31.7	83,6	367,5	76,2	283,0	14,4
	4 1/16	-	RLP28401	28.002	37.971	3.29	14.47	3.00	11.14	31.7	83,6	367,5	76,2	283,0	14,4
	4 1/8	105	RLP28402	28.002	37.971	3.29	14.47	3.00	11.14	31.7	83,6	367,5	76,2	283,0	14,4
	4 3/16	-	RLP28403	28.002	37.971	3.29	14.47	3.00	11.14	31.7	83,6	367,5	76,2	283,0	14,4
	4 1/4	-	RLP28404	28.002	37.971	3.29	14.47	3.00	11.14	31.7	83,6	367,5	76,2	283,0	14,4
	4 5/16	110	RLP28405	28.002	37.971	3.43	14.61	3.00	11.28	31.5	87,1	371,1	76,2	286,5	14,3
	4 3/8	-	RLP28406	28.002	37.971	3.43	14.61	3.00	11.28	31.5	87,1	371,1	76,2	286,5	14,3
	4 7/16	-	RLP28407	28.002	37.971	3.43	14.61	3.00	11.28	31.5	87,1	371,1	76,2	286,5	14,3
	4 1/2	-	RLP28408	28.002	37.971	3.43	14.61	3.00	11.28	31.5	87,1	371,1	76,2	286,5	14,3
	-	115	RLP28115M	28.002	37.971	3.43	14.61	3.00	11.28	31.5	87,1	371,1	76,2	286,5	14,3
	4 9/16	-	RLP28409	28.002	37.971	3.43	14.61	3.00	11.28	31.5	87,1	371,1	76,2	286,5	14,3
	4 5/8	-	RLP28410	28.002	37.971	3.43	14.61	3.00	11.28	31.5	87,1	371,1	76,2	286,5	14,3
	4 3/4	120	RLP28412	28.002	37.971	3.65	14.83	3.00	11.50	33.5	92,7	376,7	76,2	292,1	15,2
	-	123	RLP28123M	28.002	37.971	3.65	14.83	3.00	11.50	33.5	92,7	376,7	76,2	292,1	15,2
	4 7/8	-	RLP28414	28.002	37.971	3.65	14.83	3.00	11.50	33.5	92,7	376,7	76,2	292,1	15,2
	5	-	RLP28500	28.002	37.971	3.65	14.83	3.00	11.50	33.5	92,7	376,7	76,2	292,1	15,2
	5 1/8	130	RLP28502	28.002	37.971	3.79	14.97	3.00	11.64	33.2	96,3	380,2	76,2	295,7	15,1
	5 3/16	-	RLP28503	28.002	37.971	3.79	14.97	3.00	11.64	33.2	96,3	380,2	76,2	295,7	15,1
	5 1/4	-	RLP28504	28.002	37.971	3.79	14.97	3.00	11.64	33.2	96,3	380,2	76,2	295,7	15,1
	5 3/8	135	RLP28506	28.002	37.971	3.79	14.97	3.00	11.64	33.2	96,3	380,2	76,2	295,7	15,1
5 1/2	140	RLP28508	28.002	37.971	4.05	15.23	3.00	11.90	33.5	102,9	386,8	76,2	302,3	15,2	
5 9/16	-	RLP28509	28.002	37.971	4.05	15.23	3.00	11.90	33.5	102,9	386,8	76,2	302,3	15,2	
5 5/8	-	RLP28510	28.002	37.971	4.05	15.23	3.00	11.90	33.5	102,9	386,8	76,2	302,3	15,2	
5 3/4	145	RLP28512	28.002	37.971	4.05	15.23	3.00	11.90	33.5	102,9	386,8	76,2	302,3	15,2	
5 7/8	150	RLP28514	28.002	37.971	4.22	15.48	3.00	12.15	34.5	107,2	393,2	76,2	308,6	15,6	
-	151	RLP28151M	28.002	37.971	4.22	15.48	3.00	12.15	34.5	107,2	393,2	76,2	308,6	15,6	
6	-	RLP28600	28.002	37.971	4.22	15.48	3.00	12.15	34.5	107,2	393,2	76,2	308,6	15,6	
6 1/8	155	RLP28602	28.002	37.971	4.22	15.48	3.00	12.15	34.5	107,2	393,2	76,2	308,6	15,6	

Příslušenství pro momentové klíče řady RSL

TWMP503, pasta Moly Paste pro momentové klíče

- Pasta Enerpac Moly Paste 503 snižuje tření na závitových spojovacích prvcích, jako jsou například šrouby, matice nebo svorníky
- Nízký a jednotný součinitel tření 0,06 (momentový součinitel K 0,10) vytváří podmínky spolehlivého spoje
- Toto mazivo zůstává na místě i v podmínkách vysokých teplot, zatížení a vibrací a zajišťuje tak bezproblémovou demontáž při teplotách od -29 do 400 °C (-20 až 750 °F)
- Plechovka 1,8 kg (4 lb).


▼ TWMP503



pro
řadu
RSL

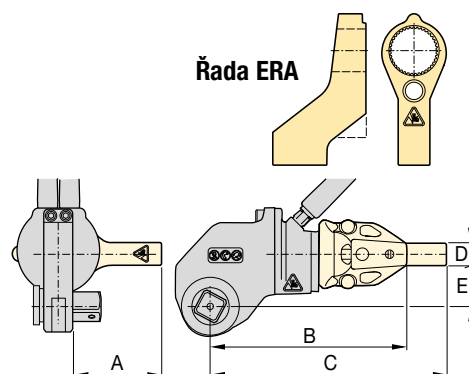


Série ERA, prodloužená reakční ramena


Číslo modelu příslušného klíče	Číslo modelu	Rozměry (mm)					 (kg)
		A	B	C	D	E	
RSL1500 + RSQ	ERA15114	87	145	195	29	36	0,9
	ERA15228	113	181	230	29	36	1,8
	ERA15342	139	226	276	29	36	2,7
	ERA15456	164	236	286	29	36	3,6
	ERA15570	189	287	337	29	36	4,5
RSL3000 + RSQ	ERA30114	105	195	257	34	41	2,7
	ERA30228	131	231	293	34	41	3,6
	ERA30342	156	266	328	34	41	4,5
	ERA30456	181	302	364	34	41	5,4
RSL5000 + RSQ	ERA50114	131	208	284	44	48	4,1
	ERA50228	156	243	320	44	48	5,0
	ERA50342	181	279	355	44	48	5,9
	ERA50456	207	314	391	44	48	6,8
RSL11000 + RSQ	ERA110114	125	219	296	51	59	6,3
	ERA110228	150	255	331	51	59	7,3
	ERA110342	176	291	367	51	59	8,2
	ERA110456	201	326	402	51	59	9,1
RSL28000 + RSQ	ERA280228	171	335	411	57	85	11,3
	ERA280342	197	370	447	57	85	13,6

POZNÁMKA: Prodloužená reakční ramena pro modely RSL8000 a RSL19000 jsou k dispozici na vyžádání.

- Použití pouze u hnacích jednotek RSL s kazetami RSQ s výstupním čtyřhranem
- Použití namísto standardního reakčního ramene
- Lehký vyměnitelný tvar
- Veškeré jmenovité momenty

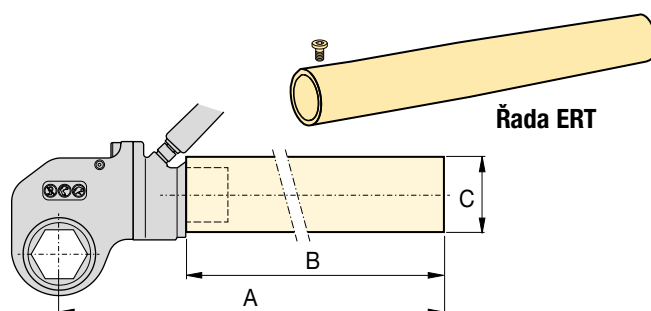


Série ERT, prodloužená reakční ramena

Číslo modelu příslušného klíče	Číslo modelu	Rozměry (mm)			 (kg)
		A	B	Ø C	
RSL1500 + RLP	ERT152	157	51	57	0,9
	ERT156	259	152	57	1,6
	ERT159	335	229	57	2,5
	ERT1512	411	305	57	3,4
	ERT1524	716	610	57	6,7
RSL3000 + RLP	ERT3012	429	305	70	3,0
	ERT3024	734	610	70	5,9
RSL5000 + RLP	ERT5012	451	305	89	5,6
	ERT5024	756	610	89	11,3
RSL11000 + RLP	ERT1106	330	152	95	2,1
	ERT11012	483	305	95	4,1
	ERT11018	635	457	95	6,1
	ERT11024	787	610	95	8,4
RSL19000 + RLP	ERT19024	800	610	127	16,7
RSL28000 + RLP	ERT2806	351	152	127	3,6
	ERT28012	503	305	127	7,3
	ERT28018	655	457	127	10,9
	ERT28024	808	610	127	16,6

POZNÁMKA: Prodloužená reakční ramena pro model RSL8000 jsou k dispozici na vyžádání.

- Použití pouze u hnacích jednotek RSL s kazetami RLP s šestihranem
- Použití namísto standardního reakčního ramene
- Odolná a jednoduchá jednodílná ocelová konstrukce
- Zvyšuje možnost použití nářadí na místech s omezeným přístupem
- Veškeré jmenovité momenty



▼ Hnací jednotka RSL s výměnnou úzkou kazetou RLP...SL Slimline s šestihranem



Jednoduchost

- Minimální poloměr nosu umožňuje bezproblémové umístění nástroje, díky čemuž jej lze použít v omezených prostorech
- Jednoduchá, robustní litinová konstrukce s pohyblivými díly usnadňuje údržbu
- Robustní držadla lze namontovat na obě strany a na horní část kazet, což umožňuje větší ovladatelnost
- Prověřená odolnost v nejnáročnějších podmínkách
- Reakční rameno s jednoduchým stupňovým zámkem umožňuje rychlou výměnu
- Navrženo pro zajištění optimálního poměru pevnosti a momentu k hmotnosti.

Univerzálnost

- Konstrukce umožňuje výměnu kazet
- Kombinace hnací jednotky a kazety s šestihranem pro použití v prostorech s omezenou výškou
- K dispozici je široký rozsah velikostí šestihranu pro všechny aplikace.

Přesnost

- Konstantní výstupní krouticí moment poskytuje v průběhu celého zdvihu přesnost $\pm 3\%$.

Snadné použití

- Nízký počet snadno přístupných pohyblivých dílů umožňuje rychlou údržbu v terénu
- Inovativní konstrukce kompletně ukryvá všechny pohyblivé díly a minimalizuje riziko přiskřípnutí.

Nastavuje nové standardy v oblasti bezpečnosti, jednoduchosti a výkonu



Čerpadla k momentovým klíčům

Chcete-li více informací k systémovým čerpadlům pneumatických i elektrických momentových klíčů, které jsou ideální pro použití s hydraulickými momentovými klíči, navštivte enerpac.com.

Strana: 265



Volitelné varianty a příslušenství momentových klíčů

Pro zajištění maximální všestrannosti je k dispozici volitelné příslušenství. Kontaktujte prosím svého zástupce společnosti Enerpac, který Vám pomůže nalézt optimální řešení pro Vaše potřeby.

Strana: 241



Pojistný klíč

Slouží k zajištění matice proti otáčení během utahování či uvolňování. Dvě velikosti šestihranu v jednom nástroji.

Velikosti šestihranu (A/F)		Číslo modelu pojistného klíče
mm	palce	
27 - 32	1 ¹ / ₁₆ - 1 ¹ / ₄ "	BUS01
36 - 41	1 ⁷ / ₁₆ - 1 ⁵ / ₈ "	BUS02
46 - 50	1 ¹³ / ₁₆ - 2"	BUS03
55 - 60	2 ³ / ₁₆ - 2 ³ / ₈ "	BUS04
65 - 70	2 ⁹ / ₁₆ - 2 ³ / ₄ "	BUS05
75 - 80	2 ¹⁵ / ₁₆ - 3 ¹ / ₈ "	BUS06
–	3 ¹ / ₂ - 3 ⁷ / ₈ "	BUS07
–	4 ¹ / ₄ - 4 ⁵ / ₈ "	BUS08
85 - 90	–	BUS09
95 - 100	3 ³ / ₄ - 3 ¹⁵ / ₁₆ "	BUS10
105 - 110	4 ¹ / ₈ - 4 ¹⁵ / ₁₆ "	BUS11
115 - 120	–	BUS12

Strana: 217

Úzké kazety Slimline s šestihranem v odstupňovaných šířkách



Úzké kazety Slimline s šestihranem v odstupňovaných šířkách

Přístup do úzkých prostorů obvykle vyžaduje výrazné zmenšení šířky momentového klíče. Pro pracovníka s nářadím to vždy znamená značné zkrácení životnosti nářadí a/nebo snížení výstupního momentu.

Díky použití materiálů nejvyšší kvality a zdokonalené geometrie jsou úzké kazety RSL Slimline schopny poskytnout vyšší uťahovací moment, dostat se do užších míst a výrazně překonávat konkurenci v oblasti odolnosti výrobku.

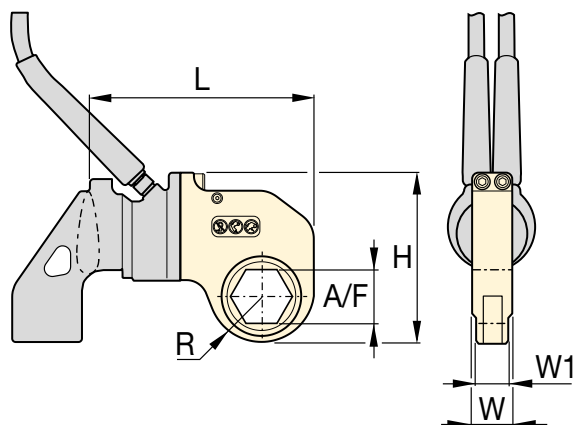
Řada RSL



Dostupné velikosti šestihranu:
1 1/4 - 3 3/16 palce

Dostupné velikosti šestihranu:
32 - 80 mm

Maximální provozní tlak:
690 bar



Vyberte si správný krouticí moment

Svůj správný momentový klíč značky Enerpac si vyberte pomocí pravidla uvolnění: Krouticí moment představuje asi 250 % uťahovacího momentu.

Strana: 408



Hadice k momentovým klíčům

Pro zajištění celistvosti Vašeho hydraulického systému používejte s momentovými klíči řady RSL hadice k momentovým klíčům Enerpac řady THQ700.

Strana: 249

▼ TABULKA PRO VÝBĚR

Číslo modelu hnací jednotky	Velikosti šestihranu A/F		Číslo modelu úzké kazety Slimline s šestihranem	Maximální moment *		Rozměry (palce)					Rozměry (mm)						
	(palce)	(mm)		(ft.lbs)	(Nm)	R	L	W	W1	H	(lbs)	R	L	W	W1	H	(kg)
RSL1500	1 1/4	32	RLP1104SL	375	509	1.03	6.12	1.25	1.00	4.57	2.2	26,2	155,4	31,8	25,4	116,1	1,0
	1 7/16	36	RLP1107SL	658	892	1.15	6.24	1.25	1.00	4.69	2.3	29,2	158,5	31,8	25,4	119,1	1,0
	1 5/8	41	RLP1110SL	831	1127	1.31	6.41	1.25	1.00	4.86	2.7	33,3	162,8	31,8	25,4	123,4	1,2
	1 13/16	46	RLP1113SL	831	1127	1.40	6.49	1.25	1.00	4.94	2.7	35,6	164,8	31,8	25,4	125,5	1,2
	2	50	RLP1200SL	831	1127	1.48	6.58	1.25	1.00	5.03	2.7	37,6	167,1	31,8	25,4	127,8	1,2
RSL3000	2	50	RLP3200SL	1354	1836	1.60	8.04	1.38	1.13	5.92	4.5	40,6	204,2	35,1	28,7	150,4	2,0
	2 3/16	55	RLP3203SL	1604	2175	1.76	8.16	1.38	1.13	6.08	4.7	44,7	207,3	35,1	28,7	154,4	2,1
	2 3/8	60	RLP3206SL	1604	2175	1.84	8.25	1.38	1.13	6.15	4.8	46,7	209,6	35,1	28,7	156,2	2,2
	2 9/16	65	RLP3209SL	1604	2175	1.95	8.14	1.38	1.13	6.26	4.6	49,5	206,8	35,1	28,7	159,0	2,1
	2 3/4	70	RLP3212SL	1604	2175	2.04	8.23	1.38	1.13	6.36	4.4	51,8	209,0	35,1	28,7	161,5	2,0
	2 15/16	75	RLP3215SL	1604	2175	2.16	8.34	1.38	1.13	6.54	4.7	54,9	211,8	35,1	28,7	166,1	2,1
RSL5000	2 3/4	70	RLP5212SL	4173	5659	2.16	9.63	1.75	1.62	7.07	7.5	54,9	244,6	44,5	41,1	179,6	3,4
	3 1/8	80	RLP5302SL	4173	5659	2.26	9.73	1.75	1.62	7.17	7.2	57,4	247,1	44,5	41,1	182,1	3,3
RSL8000	2 9/16	55	RLP8203SL	2487	3372	1.71	9.53	2.25	2.00	6.84	8.5	43,4	242,1	57,2	50,8	173,7	3,9
	2 3/8	60	RLP8206SL	3198	4336	1.87	9.67	2.25	2.00	7.00	8.9	47,5	245,6	57,2	50,8	177,8	4,0
	2 9/16	65	RLP8209SL	4122	5589	2.01	9.67	2.25	2.00	7.13	9.0	51,1	245,6	57,2	50,8	181,1	4,1
	2 3/4	70	RLP8212SL	5587	7576	2.16	9.82	2.25	2.00	7.28	9.6	54,9	249,4	57,2	50,8	184,9	4,4
	2 15/16	75	RLP8215SL	5587	7576	2.24	9.90	2.25	2.00	7.36	9.6	56,9	251,5	57,2	50,8	186,9	4,4
	3 1/8	80	RLP8302SL	5587	7576	2.26	9.92	2.25	2.00	7.39	9.3	57,4	252,0	57,2	50,8	187,7	4,2
	3 3/16	-	RLP8303SL	4740	6427	2.26	9.92	2.25	2.00	7.39	9.3	57,4	252,0	57,2	50,8	187,7	4,2

DŮLEŽITÉ: Pohonná jednotka RSL je nutné objednat samostatně, aby bylo možné používat kazety RLP-SL-Hexagon.

* Minimální moment při 69 bar: 10%

www.enerpac.com

▼ Hnací jednotka RSL s vyměnitelnou kazetou RSQ s výstupním čtyřhranem



Bezpečnost a výkon

- Inovativní konstrukce kompletně ukrývá všechny pohyblivé díly a minimalizuje riziko přiskřípnutí
- Možnost otáčení v úhlu 30–35° umožňuje dodatečnou produktivitu bez rizika „zaseknutí“, ke kterému dochází u některých běžných konstrukcí momentových klíčů.

Jednoduchost

- Jednoduchá, robustní konstrukce s pouhými třemi pohyblivými díly usnadňuje údržbu
- Robustní držadla lze namontovat na obě strany a na horní část kazet, což umožňuje větší ovladatelnost
- Výsuvné uvolnění čtyřhranu umožňuje rychlou změnu mezi utahováním a uvolňováním.

Univerzálnost

- K dispozici sady nástrček s výstupním čtyřhranem s vyměnitelnými kazetami s šestihranem
- Kombinace hnací hlavice a výstupního čtyřhranu umožňuje flexibilní použití s kvalitními standardními nástrčnými hlavicemi
- Reakční rameno s jednoduchým stupňovým zámkem umožňuje rychlou výměnu.

Přesnost

- Konstantní výstupní krouticí moment poskytuje v průběhu celého zdvihu přesnost $\pm 3\%$.

Nastavuje nové standardy v oblasti bezpečnosti, jednoduchosti a výkonu



Volitelné varianty a příslušenství momentových klíčů

Pro zajištění maximální všestrannosti je k dispozici volitelné příslušenství. Kontaktujte prosím svého zástupce společnosti Enerpac, který Vám pomůže nalézt optimální řešení pro Vaše potřeby.

Strana: 241



Nástrčné hlavice řady BSH

Odolné nástrčné hlavice pro poháněné utahovací nástroje.

Strana: 216



Pojistný klíč

Slouží k zajištění matice proti otáčení během utahování či uvolňování. Dvě velikosti šestihranu v jednom nástroji.

Strana: 217



Hadice k momentovým klíčům

Pro zajištění celistvosti Vašeho hydraulického systému používejte s momentovými klíči řady RSL hadice k momentovým klíčům Enerpac řady THQ700.

2 hadice délky 2 m	THQ702T
2 hadice délky 6 m	THQ706T
2 hadice délky 12 m	THQ712T

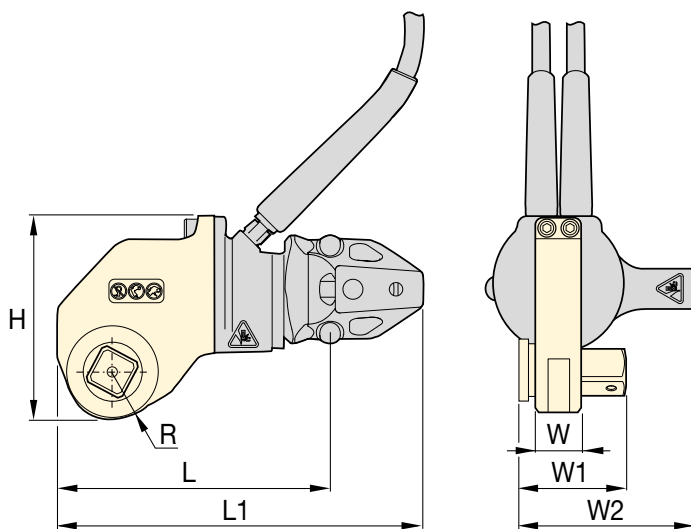
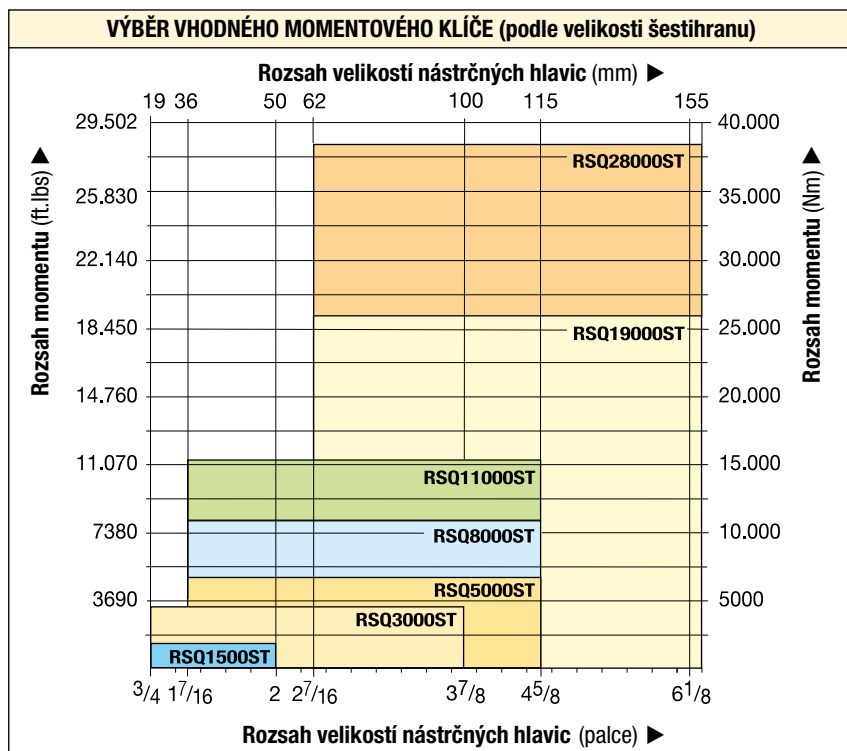


Čerpadla k momentovým klíčům

Chcete-li více informací k systémovým čerpadlům pneumatických i elektrických momentových klíčů, které jsou ideální pro použití s hydraulickými momentovými klíči, navštivte enerpac.com.

Strana: 265

Hydraulické momentové klíče s výstupním čtyřhranem



Řada RSL



Maximální výstupní moment

1408 - 28.002 ft.lbs

Maximální výstupní moment

1909 - 37.965 Nm

Dostupné velikosti čtyřhranu:

3/4 - 2 1/2 palce

Maximální provozní tlak:

690 bar



Vyberte si správný kroučicí moment

Svůj správný momentový klíč značky Enerpac si vyberte pomocí pravidla uvolnění: Kroučicí moment představuje asi 250 % utahovacího momentu.



Momentové zámky Safe T™ Torque Lock

Momentové zámky Safe T™ Torque Lock jsou díky odolné nástrčné hlavici vhodné na utahování a uvolňování šroubových spojů momentem od 190 do 15.000 Nm. Patentovaný systém mechanického zámku vytváří řešení momentového klíče pracující bez nutnosti držení. Je určen výhradně pro nástroje s výstupním čtyřhranem značky Enerpac. Vhodné pro: RSQ3000, RSQ5000 a RSQ11000.

Strana: 218

▼ TABULKA PRO VÝBĚR

Maximální výstupní moment		Velikost čtyřhranu (palce)	Číslo modelu kazety s výstupním čtyřhranem ¹⁾	Číslo modelu soupravy momentového klíče s výstupním čtyřhranem ²⁾	Rozměry (mm)							Hmotnost (kg)		
(ft.lbs)	(Nm)				W	W1	W2	H	L	L1	R	Hnací jednotka (bez reakčního ramena)	Reakční rameno	Kazeta s vnějším čtyřhranem
1408	1909	3/4	RSQ1500	RSQ1500ST	32	58	101	114	160	189	24	1,6	0,5	1,3
3080	4176	1	RSQ3000	RSQ3000ST	38	73	124	141	195	262	32	2,6	1,0	2,4
5303	7190	1 1/2	RSQ5000	RSQ5000ST	45	94	160	163	235	296	39	4,1	1,8	4,1
7862	10.659	1 1/2	RSQ8000	RSQ8000ST	61	105	160	169	241	300	39	4,8	2,0	5,3
11.154	15.123	1 1/2	RSQ11000	RSQ11000ST	64	118	170	201	284	315	48	5,3	3,0	8,4
18.843	25.547	2 1/2	RSQ19000	RSQ19000ST	83	162	265	241	342	482	64	9,1	7,1	13,1
28.002	37.965	2 1/2	RSQ28000	RSQ28000ST	89	166	227	263	358	536	64	10,0	5,0	17,9

¹⁾ Při objednávce kazety RSQ s výstupním čtyřhranem je nezbytné objednat hnací jednotku RSL samostatně.

²⁾ Sada momentového klíče RSQ....ST obsahuje kazetu RSQ s výstupním čtyřhranem, hnací jednotku RSL s hadicemi a reakční rameno.

▼ Na obrázku: DSX11000



Bezpečnost a výkon

- Vysokopevnostní, lehká, útlá hliníková konstrukce umožňuje naprosto bezpečnou obsluhu
- Kompletní opláštění pohonu zajišťuje maximální bezpečnost
- Vestavný bezpečnostní závěs pro práci ve výškách předchází pádům předmětů
- Výstupní čtyřhran upevněný přes tlačítkovou rychlospojku
- Patentované reakční rameno upevněné přes rychlospojku se snadnou obsluhou
- Jemnozubá rohatka zabraňuje zaseknutí nástroje
- Konstrukce s menším počtem pohyblivých částí umožňuje vyšší počet pracovních cyklů a efektivní obsluhu, opravy a údržbu
- 35° úhel otáčení a rychlý vratný pohyb umožňují rychlou práci

Jednoduchost

- Robustní držadlo, které lze namontovat na obě strany nástroje pro snazší ovladatelnost
- Výstupní čtyřhran a reakční rameno upevněné přes tlačítkovou rychlospojku
- Snadno přístupný závěs pro práci ve výškách

Přesnost

- Konstantní výstupní krouticí moment poskytuje v průběhu celého zdvihu přesnost $\pm 3\%$.

Prohlášení ATEX

- Všechny nástroje DSX jsou deklarovány CE - ATEX.

Nastavujeme první oborové bezpečnostní standardy



Závěs pro práci ve výškách

Vestavný bezpečnostní závěs pro práci ve výškách předchází pádům předmětů.



Plně upevněné reakční rameno

Patentované reakční rameno upevněné přes rychlospojku se snadnou obsluhou pomáhá předcházet zraněním při práci ve výškách.



Upevněný výstupní čtyřhran

Výstupní čtyřhran upevněný přes tlačítkovou rychlospojku.



Ergonomické držadlo nástroje

Všechny nástroje DSX se standardně dodávají s robustním, ergonomickým polohovacím držadlem. SWH10EA je držadlo vybavené šroubem s okem.

Použití s klíči řady DSX	Držadlo (standardní výbava)
DSX1500, 3000, 5000	SWH6A
DSX11000	SWH10A
DSX25000	SWH10EA



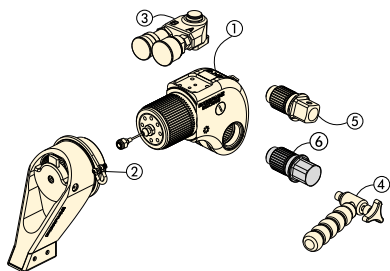
Software pro zjišťování integrity šroubových spojů

Software pro zjišťování integrity šroubových spojů společnosti Enerpac hraje klíčovou roli při zavádění a správě programu integrity šroubových spojů.

Software nabízí řadu nástrojů, umožňuje výpočet zatížení šroubů a nastavení tlaku nástrojů a zahrnuje kombinovaný aplikační technický list a zprávu o provedení spoje.

Zadávat lze také uživatelské údaje o spoji. Viz strana 412.

Hydraulické momentové klíče s výstupním čtyřhranem



250%

Vyberte si správný krouticí moment

Svůj správný momentový klíč značky Enerpac si vyberte pomocí pravidla uvolnění: Krouticí moment představuje asi 250 % utahovacího momentu.

Mezi standardy patří: ① ② ③ ④ ⑤

Ostatní položky jsou volitelné.

- ① Hnací jednotka
- ② Reakční ramena
- ③ Hliníkový otočný kloub
- ④ Ergonomické držadlo nástroje
- ⑤ Výstupní čtyřhran
- ⑥ Výstupní šestihran

Řada DSX



Jmenovitý momentový výkon:

32.617 Nm

Dostupné velikosti čtyřhranu:

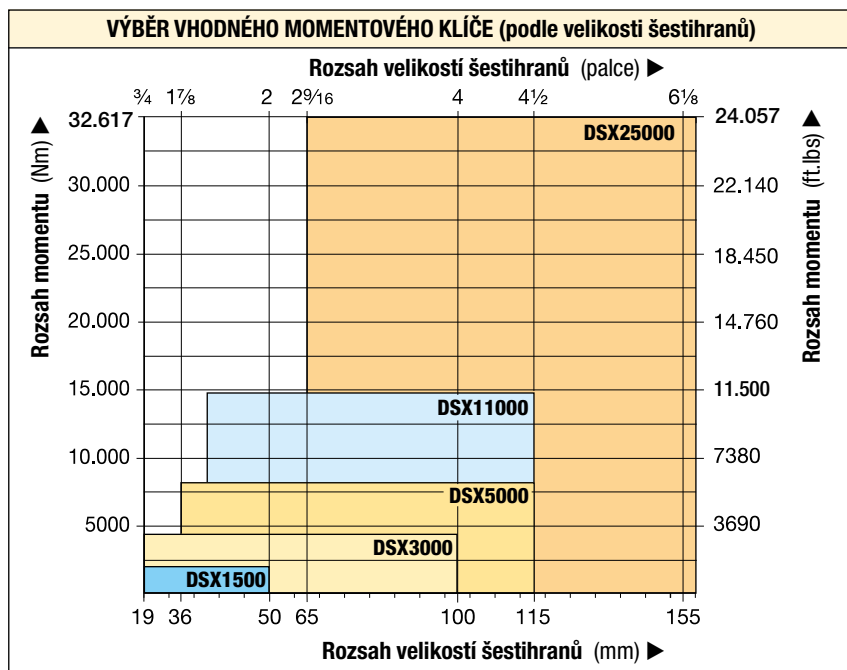
3/4 – 2 1/2 palce

Poloměr hlavy klíče:

24 – 64 mm

Maximální provozní tlak:

690 bar



Pojistné klíče

Bezobslužný nástroj slouží k zajištění matice proti otáčení během utahování či uvolňování.

Strana: 217

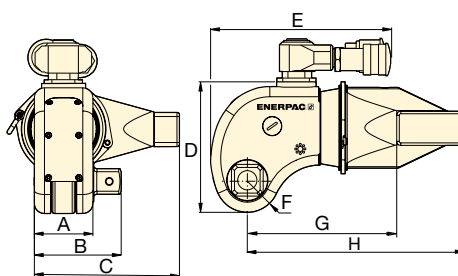
▼ Pevná konstrukce momentových klíčů řady DSX zajišťuje odolnost, spolehlivost a bezpečnost.



Používejte pouze odolné nástrčné hlavice

Pro poháněné utahovací nástroje dle norem ISO 2725 a ISO 1174; DIN 3129 a DIN 3121 nebo ASME-B107.2/1995.

Strana: 216



Jmenovitý moment při 690 bar		Minimální moment při 69 bar		Výstupního čtyřhranu		Číslo modelu momentového klíče	Rozměry (mm)								(kg)
(Nm)	(ft.lbs)	(Nm)	(ft.lbs)	Velikost (palce)	Číslo modelu (uvedeno na klíči)		A	B	C	D	E	F	G	H	
1913	1411	191	141	3/4	DSX1500-08	DSX1500	44	67	107	96	145	24	114	163	2,2
4383	3233	438	323	1	DSX3000-08	DSX3000	58	86	144	129	171	32	148	215	4,8
7640	5635	764	563	1 1/2	DSX5000-08	DSX5000	69	112	173	148	192	38	180	260	8,1
14.914	11.000	1491	1100	1 1/2	DSX11000-08	DSX11000	87	129	215	181	222	48	227	325	14,4
32.617	24.057	3262	2406	2 1/2	DSX25000-08	DSX25000	117	176	288	244	266	64	281	426	32,5

Maximální výstupní moment:

32.617 Nm

Velikost šestihranu:

1/2 – 2 1/4 palce

Velikost šestihranu:

14 – 85 mm

Pro řadu
DSX



Momentový klíč	Volitelné výstupní šestihrany, palcové				Volitelné výstupní šestihrany, metrické			
	Číslo modelu	Velikost šestihranu	Maximální moment	Číslo modelu	Rozměr	Velikost šestihranu'	Maximální moment	Číslo modelu
(max. moment)	(palce)	(ft. lbs)		B1 (mm)	(mm)	(Nm)		B1 (mm)
DSX1500 (1411 ft.lbs) (1913 Nm)	1/2	350	DDA15008	67	14	644	DDA1514	67
	5/8	690	DDA15010	67	17	1152	DDA1517	67
	3/4	1200	DDA15012	67	19	1627	DDA1519	67
	7/8	1411	DDA15014	67	22	1913	DDA1522	67
	1	1411	DDA15100	67	24	1913	DDA1524	67
DSX3000 (3233 ft.lbs) (4383 Nm)	5/8	690	DDA30010	86	17	1152	DDA3017	86
	3/4	1200	DDA30012	86	19	1627	DDA3019	86
	7/8	1900	DDA30014	86	22	2495	DDA3022	86
	1	2830	DDA30100	86	24	3376	DDA3024	86
	1 1/8	3233	DDA30102	86	27	4383	DDA3027	86
	1 1/4	3233	DDA30104	86	30	4383	DDA3030	86
	-	-	-	86	32	4383	DDA3032	86
DSX5000 (5635 ft.lbs) (7640 Nm)	5/8	690	DDA50010	112	17	1152	DDA5017	112
	3/4	1200	DDA50012	112	19	1627	DDA5019	112
	7/8	1900	DDA50014	112	22	2495	DDA5022	112
	1	2830	DDA50100	112	24	3376	DDA5024	112
	1 1/8	5325	DDA50102	112	27	4610	DDA5027	112
	1 1/4	5635	DDA50104	112	30	7640	DDA5030	112
	-	-	-	-	32	7640	DDA5032	112
DSX11000 (11.000 ft.lbs) (14.914 Nm)	1 1/4	5635	DDA110104	129	30	7640	DDA11030	129
	1 3/8	9958	DDA110106	129	32	7640	DDA11032	129
	1 1/2	9958	DDA110108	129	36	10.846	DDA11036	129
	1 5/8	11.000	DDA110110	129	41	14.914	DDA11041	129
	1 3/4	11.000	DDA110112	129	46	14.914	DDA11046	129
DSX25000 (24.057 ft.lbs) (32.617 Nm)	1 1/2	9958	DDA250104	176	36	10.846	DDA25036	176
	1 5/8	16.433	DDA250106	176	41	16.107	DDA25041	176
	1 3/4	15.200	DDA250112	176	46	22.777	DDA25046	176
	1 7/8	22.777	DDA250114	176	50	29.211	DDA25050	176
	2	24.057	DDA250200	176	55	32.617	DDA25055	176
	2 1/4	24.057	DDA250204	176	60	32.617	DDA25060	176
	-	-	-	-	65	32.617	DDA25065	176
	-	-	-	-	70	32.617	DDA25070	176
	-	-	-	-	75	32.617	DDA25075	176
	-	-	-	-	85	32.617	DDA25085	176

Hadice k momentovým klíčům

▼ THQ706T



Dvojité hadice k momentovým klíčům

- Bezpečnostní dvojité termoplastové hadice
- Pro použití s momentovými klíči řady S, W, RSL, DSX a HMT a se 700 barovými čerpadly
- S 1/4" šroubovacími spojkami k momentovým klíčům
- Pro náročné aplikace, bezpečnostní faktor 4:1
- Maximální provozní tlak 700 bar
- Vnější polyuretanové opláštění poskytuje maximální odolnost vůči otěru
- Nízká objemová roztažnost pod tlakem posiluje celkovou účinnost systému
- Lisované pružné vinylové kryty u všech modelů zvyšují životnost a odolnost.

Pro zajištění celistvosti vašeho hydraulického systému používejte s momentovými klíči a čerpadly Enerpac hadice řady THQ. ►

Řada THQ

Délka hadice:

2, 6 a 12 metrů

Maximální provozní tlak:

700 barů



Řady HT, B, 1500 bar hadice a spojky k předpínačům

Zařízení na předpínání šroubů vyžaduje jiné hadice, spojky a přípojky než momentové klíče a čerpadla.

Strana: 301




Prémiový hydraulický olej

Používejte výhradně originální hydraulický olej Enerpac. Nesprávná kapalina může zničit těsnění a čerpadlo a zneplatní záruku.

Strana: 132



Vnitřní průměr (mm)	Délka hadice (m)	Číslo modelu	Maximální provozní tlak (bar)	1/4" šroubovací spojky k momentovým klíčům na koncích hadic		 (kg)
				1. hadice	2. hadice	
6,4	2,0	THQ702T	700	Vnútorná TR630 + Vonkajšia TH630	Vonkajšia TH630 + Vnútorná TR630	2,2
	6,0	THQ706T	700	Vnútorná TR630 + Vonkajšia TH630	Vonkajšia TH630 + Vnútorná TR630	4,5
	12,0	THQ712T	700	Vnútorná TR630 + Vonkajšia TH630	Vonkajšia TH630 + Vnútorná TR630	7,6

▼ Hnací jednotky HMT s výměnnými nízkoprofilovými kazetami HLP a kazetami HSQ s výstupním čtyřhranem



Modulární, odolné, rychlé a efektivní momentové klíče pro použití v omezených prostorech nebo kde je třeba výstupní čtyřhran

Řada HMT zahrnuje škálu rychlých, odolných a efektivních modulárních hydraulických momentových klíčů, s jejichž pomocí zajistíte takřka veškeré potřeby v oblasti šroubových spojů. Snadná výměna kazet – použijte úzké kazety RLP s šestihranem nebo kazety HSQ s výstupním čtyřhranem.

A další výhodou je, že nástroje a kazety lze používat s mnoha dalšími známými značkami, díky čemuž získáváte svobodu použití vašich stávajících nástrojů při současné úspoře nákladů při rozšiřování vašeho přístrojového momentového vybavení o kvalitní nářadí Enerpac.

Nástroje samotné jsou pečlivě navrženy a vyrobeny s použitím špičkových materiálů a technologií povrchových úprav, díky čemuž jsou lehké, až o 25 % rychlejší a více než dvakrát odolnější než ostatní nástroje stejné třídy.

Bezpečnost a výkon

- Standardně dodávány s ergonomickou rukojetí zajišťující bezpečné použití nástroje
- Modulární klíče/nástroje HMT se standardně dodávají také s kolíkovým upínačem lanka

Univerzálnost

- Zaměnitelné s dalšími výrobci
- Klíče HMT vám s použitím jednoho či více příslušenství pomohou rychle a bezpečně vyřešit veškeré potřeby v oblasti šroubových spojů

Jednoduchost

- Klíče HMT jsou součástí modulárního systému sestávajícího z jedné hnací hlavičky a jednoho výkonného prvku: hnací jednotky HMT a kazety HLP s šestihranem nebo kazety HSQ s výstupním čtyřhranem

Přesnost

- Konstantní výstupní krouticí moment poskytuje v průběhu celého zdvihu přesnost $\pm 3\%$.



Software pro zjišťování integrity šroubových spojů

Software nabízí řadu nástrojů, umožňuje výpočet zatížení šroubů a nastavení tlaku nástrojů a zahrnuje kombinovaný aplikační technický list a zprávu o provedení spoje. Zadávat lze také uživatelské údaje o spoji.

Strana: 412



Pojistný klíč

Slouží k zajištění matice proti otáčení během utahování či uvolňování. Dvě velikosti šestihranu v jednom nástroji.

Strana: 217



Čerpadla k momentovým klíčům

Navštivte stránky enerpac.com, kde naleznete více informací o vhodných pneumatických a elektrických čerpadlech pro hydraulické momentové klíče.

Strana: 265



Hadice k momentovým klíčům

Pro zajištění celistvosti Vašeho hydraulického systému používejte s momentovými klíči řady HMT hadice k momentovým klíčům Enerpac řady THQ. Viz strana 249.

2 hadice délky 2 m	THQ702T
2 hadice délky 6 m	THQ706T
2 hadice délky 12 m	THQ712T

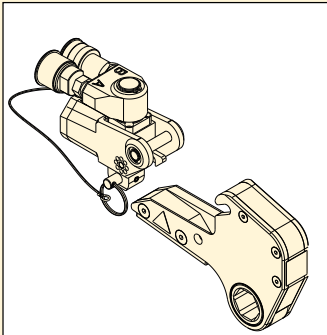
Hnací jednotky pro kazety s šestihranem a výstupním čtyřhranem



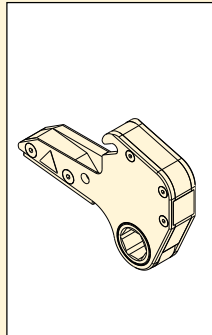
Jeden pohon, dva nástroje

Hydraulické momentové klíče řady HMT lze použít s úzkými

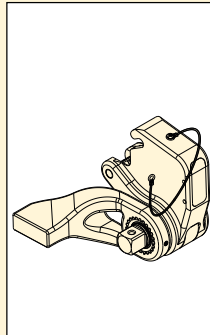
kazetami HLP a kazetami HSQ s výstupním čtyřhranem.



HMT...HLP



HLP



HSQ

Řada HMT



Maximální krouticí moment při 10.000 psi:

1541 – 13.489 Ft.lbs

Maximální krouticí moment při 690 bar:

2089 – 18.289 Nm

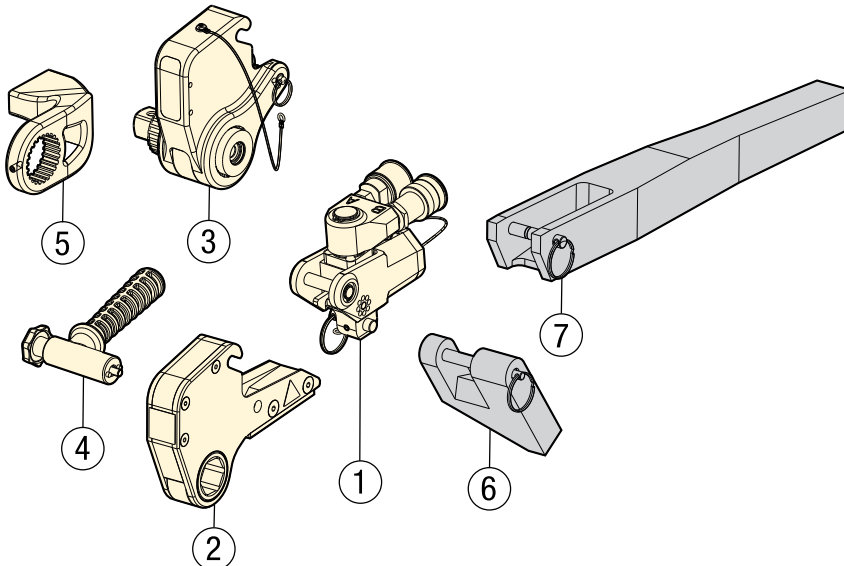
Dostupné velikosti šestihranu:

1 1/16 – 4 5/8" / 26 – 115 mm

Maximální provozní tlak:

690 bar / 10.000 psi

Řada HMT, Volitelné varianty a příslušenství momentových klíčů



- ① HMT: Hnací jednotka (strana 251)
- ② HLP: Kazeta s šestihranem (strana 252-253)
- ③ HSQ: Kazeta s výstupním čtyřhranem (strana 254-255)
- ④ SWH: Ergonomické držadlo nástroje (strana 254)
- ⑤ Reakční rameno pro kazetu s výstupním čtyřhranem HSQ
- ⑥ HRP: Reakční opěrka (strana 252)
- ⑦ HTE: Prodloužené reakční rameno (strana 252)

Volitelné části (pouze pro HMT s HLP)

- ⑥ HRP: Reakční opěrka (strana 252)
- ⑦ HTE: Prodloužené reakční rameno (strana 252)



Vyberte si správný krouticí moment

Svůj správný momentový klíč značky Enerpac si vyberte pomocí pravidla uvolnění: Uvolňovací krouticí moment představuje asi 250 % utahovacího momentu.



Nízkoprofilové kazety HLP

Metrické a imperiální nízkoprofilové kazety viz:

Strana: 252



Kazety HSQ s výstupním čtyřhranem

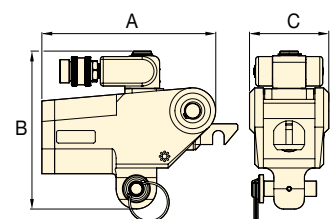
Metrické a imperiální kazety s výstupním čtyřhranem viz:

Strana: 254

▼ TABULKA PRO VÝBĚR HNACÍ JEDNOTKY PRO KAZETY

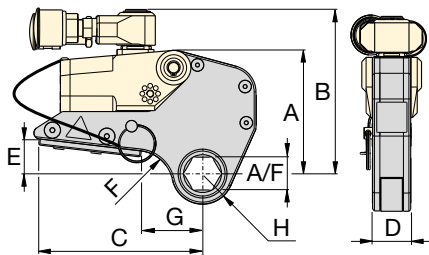
Maximální výstupní moment při 690 bar		Minimální moment při 69 bar		Číslo modelu hnací jednotky	Rozměry (palce)			Rozměry (lbs)	Rozměry (mm)			Rozměry (kg)
(Ft.lbs)	(Nm)	(Ft.lbs)	(Nm)		A	B	C		A	B	C	
1541	2089	154	209	HMT1500	4.3	4.1	2.0	2.20	108	104	49	1,0
3750	5084	375	508	HMT3500	5.7	5.2	2.6	3.97	146	132	66	1,8
7562	10.252	756	1025	HMT7500	7.1	6.4	3.2	7.05	180	163	82	3,2
13.489	18.289	1349	1829	HMT13000 *	8.5	7.4	3.9	4.40	216	187	98	9,7

* Poznámka: HMT13000 je k dispozici pouze pro šestihřanné kazety s nízkým profilem HLP.



Kazety s šestihranem pro hnací jednotky HMT

ENERPAC



Dostupné velikosti šestihranu:
1 1/16 – 4 5/8 palce

Dostupné velikosti šestihranu:
26 – 115 mm

Maximální provozní tlak:
690 bar / 10.000 psi

Řada HLP

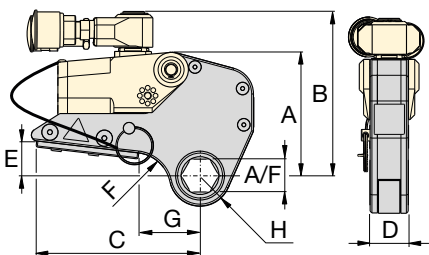


▼ TABULKA PRO VÝBĚR

DŮLEŽITÉ: K provozu HLP-Kazety s šestihranem je nutné objednat jednotky pohonu HMT samostatně.

Číslo modelu hnací jednotky	Velikosti šestihranu A/F		Číslo modelu šestihrané kazety	Maximum Torque		Rozměry (palce)										Rozměry (mm)	Rozměry (mm)						
	(palce)	(mm)		(Ft.lbs)	(Nm)																		
HMT1500	1 1/16	26	HLP1101	1541	2089	4.48	5.32	5.35	1.2	1.13	1.18	2.01	1.00	3.53	114	135	136	31,5	29	30	51	25	1,6
	1 1/8	-	HLP1102	1541	2089	4.48	5.32	5.35	1.2	1.13	1.18	2.01	1.00	3.53	114	135	136	31,5	29	30	51	25	1,6
	1 3/16	30	HLP1103	1541	2089	4.48	5.32	5.35	1.2	1.13	1.18	2.01	1.00	3.53	114	135	136	31,5	29	30	51	25	1,6
	1 1/4	32	HLP1104	1541	2089	4.48	5.32	5.35	1.2	1.13	0.95	2.01	1.08	3.53	114	135	136	31,5	29	24	51	27	1,6
	1 5/16	33	HLP1105	1541	2089	4.48	5.32	5.35	1.2	1.13	0.95	2.01	1.08	3.53	114	135	136	31,5	29	24	51	27	1,6
	1 3/8	35	HLP1106	1541	2089	4.48	5.32	5.35	1.2	1.13	0.55	1.89	1.19	3.53	114	135	136	31,5	29	14	48	30	1,6
	1 7/16	36	HLP1107	1541	2089	4.48	5.32	5.35	1.2	1.13	0.55	1.89	1.19	3.53	114	135	136	31,5	29	14	48	30	1,6
	1 1/2	38	HLP1108	1541	2089	4.48	5.32	5.35	1.2	1.13	0.55	2.01	1.30	3.53	114	135	136	31,5	29	14	51	33	1,6
	1 5/8	-	HLP1109	1541	2089	4.48	5.32	5.35	1.2	1.13	0.55	2.01	1.30	3.53	114	135	136	31,5	29	14	51	33	1,6
	1 5/8	41	HLP1110	1541	2089	4.48	5.32	5.35	1.2	1.13	0.55	2.01	1.30	3.53	114	135	136	31,5	29	14	51	33	1,6
	1 11/16	-	HLP1111	1541	2089	4.48	5.32	5.35	1.2	1.13	0.55	2.01	1.30	3.53	114	135	136	31,5	29	14	51	33	1,6
	1 3/4	-	HLP1112	1541	2089	4.48	5.32	5.35	1.2	1.13	0.55	2.01	1.38	3.53	114	135	136	31,5	29	14	51	35	1,6
	1 13/16	46	HLP1113	1541	2089	4.48	5.32	5.35	1.2	1.13	0.55	2.01	1.38	3.53	114	135	136	31,5	29	14	51	35	1,6
	1 7/8	-	HLP1114	1541	2089	4.48	5.32	5.35	1.2	1.13	0.55	2.36	1.52	3.53	114	135	136	31,5	29	14	60	39	1,6
	1 15/16	-	HLP1115	1541	2089	4.48	5.32	5.35	1.2	1.13	0.55	2.36	1.52	3.53	114	135	136	31,5	29	14	60	39	1,6
	2	50	HLP1200	1541	2089	4.48	5.32	5.35	1.2	1.13	0.55	2.36	1.52	3.75	114	135	136	31,5	29	14	60	39	1,7
	2 1/16	-	HLP1201	1541	2089	4.48	5.32	5.35	1.2	1.13	0.55	2.36	1.52	3.75	114	135	136	31,5	29	14	60	39	1,7
	2 1/8	-	HLP1202	1541	2089	4.48	5.32	5.35	1.2	1.13	0.55	2.36	1.65	3.75	114	135	136	31,5	29	14	60	42	1,7
	2 3/16	55	HLP1203	1541	2089	4.48	5.32	5.35	1.2	1.13	0.55	2.36	1.65	3.75	114	135	136	31,5	29	14	60	42	1,7
	2 1/4	-	HLP1204	1541	2089	4.48	5.32	5.35	1.2	1.13	0.55	2.36	1.65	3.75	114	135	136	31,5	29	14	60	42	1,7
	2 5/16	-	HLP1205	1541	2089	4.48	5.32	5.35	1.2	1.13	0.55	2.36	1.65	3.75	114	135	136	31,5	29	14	60	42	1,7
2 3/8	60	HLP1206	1541	2089	4.48	5.32	5.35	1.2	1.13	0.55	2.36	1.71	3.75	114	135	136	31,5	29	14	60	44	1,7	
2 7/16	62	HLP1207	1541	2089	4.48	5.32	5.35	1.2	1.13	0.55	2.36	1.71	3.75	114	135	136	31,5	29	14	60	44	1,7	
HMT3500	1 3/8	35	HLP3106	3750	5084	6.02	6.57	7.24	1.7	1.59	1.89	3.09	1.30	8.60	153	167	184	42,0	41	48	79	33	3,9
	1 1/2	36	HLP3107	3750	5084	6.02	6.57	7.24	1.7	1.59	1.89	3.09	1.30	8.60	153	167	184	42,0	41	48	79	33	3,9
	1 1/2	38	HLP3108	3750	5084	6.02	6.57	7.24	1.7	1.59	1.81	3.16	1.42	8.60	153	167	184	42,0	41	46	80	36	3,9
	1 5/8	-	HLP3109	3750	5084	6.02	6.57	7.24	1.7	1.59	1.81	3.16	1.42	8.60	153	167	184	42,0	41	46	80	36	3,9
	1 5/8	41	HLP3110	3750	5084	6.02	6.57	7.24	1.7	1.59	1.81	3.16	1.42	8.60	153	167	184	42,0	41	46	80	36	3,9
	1 11/16	-	HLP3111	3750	5084	6.02	6.57	7.24	1.7	1.59	1.81	3.16	1.42	8.60	153	167	184	42,0	41	46	80	36	3,9
	1 3/4	-	HLP3112	3750	5084	6.02	6.57	7.24	1.7	1.59	1.58	3.08	1.52	8.60	153	167	184	42,0	41	40	78	39	3,9
	1 13/16	46	HLP3113	3750	5084	6.02	6.57	7.24	1.7	1.59	1.58	3.08	1.52	8.60	153	167	184	42,0	41	40	78	39	3,9
	1 7/8	-	HLP3114	3750	5084	6.02	6.57	7.24	1.7	1.59	1.42	3.05	1.63	8.60	153	167	184	42,0	41	36	77	41	3,9
	1 15/16	-	HLP3115	3750	5084	6.02	6.57	7.24	1.7	1.59	1.42	3.05	1.63	8.60	153	167	184	42,0	41	36	77	41	3,9
	2	50	HLP3200	3750	5084	6.02	6.57	7.24	1.7	1.59	1.42	3.05	1.63	8.60	153	167	184	42,0	41	36	77	41	3,9
	2 1/16	-	HLP3201	3750	5084	6.02	6.57	7.24	1.7	1.59	1.42	3.05	1.63	8.82	153	167	184	42,0	41	36	77	41	4,0
	2 1/8	-	HLP3202	3750	5084	6.02	6.57	7.24	1.7	1.59	1.18	2.97	1.74	8.82	153	167	184	42,0	41	30	75	44	4,0
	2 3/16	55	HLP3203	3750	5084	6.02	6.57	7.24	1.7	1.59	1.18	2.97	1.74	8.82	153	167	184	42,0	41	30	75	44	4,0
	2 1/4	-	HLP3204	3750	5084	6.02	6.57	7.24	1.7	1.59	1.18	2.97	1.74	8.82	153	167	184	42,0	41	30	75	44	4,0
	2 5/16	-	HLP3205	3750	5084	6.02	6.57	7.24	1.7	1.59	0.63	2.68	1.85	9.04	153	167	184	42,0	41	16	68	47	4,1
	2 3/8	60	HLP3206	3750	5084	6.02	6.57	7.24	1.7	1.59	0.63	2.68	1.85	9.04	153	167	184	42,0	41	16	68	47	4,1
	2 7/16	62	HLP3207	3750	5084	6.02	6.57	7.24	1.7	1.59	0.63	2.80	1.85	9.04	153	167	184	42,0	41	16	71	47	4,1
	2 1/2	63	HLP3208	3750	5084	6.02	6.57	7.24	1.7	1.59	0.63	2.80	1.96	9.04	153	167	184	42,0	41	16	71	50	4,1
	2 9/16	65	HLP3209	3750	5084	6.02	6.57	7.24	1.7	1.59	0.63	2.80	1.96	9.04	153	167	184	42,0	41	16	71	50	4,1
	2 5/8	-	HLP3210	3750	5084	6.02	6.57	7.24	1.7	1.59	0.63	2.80	2.07	9.04	153	167	184	42,0	41	16	71	53	4,1
	2 11/16	-	HLP3211	3750	5084	6.02	6.57	7.24	1.7	1.59	0.63	2.80	2.07	9.04	153	167	184	42,0	41	16	71	53	4,1
	2 3/4	70	HLP3212	3750	5084	6.02	6.57	7.24	1.7	1.59	0.63	2.80	2.07	9.04	153	167	184	42,0	41	16	71	53	4,1
	2 13/16	-	HLP3213	3750	5084	6.02	6.57	7.24	1.7	1.59	0.63	2.80	2.07	9.04	153	167	184	42,0	41	16	71	53	4,1
	2 7/8	-	HLP3214	3750	5084	6.02	6.57	7.24	1.7	1.59	0.63	2.80	2.07	9.04	153	167	184	42,0	41	16	71	53	4,1
	2 15/16	75	HLP3215	3750	5084	6.02	6.57	7.24	1.7	1.59	0.63	2.99	2.19	9.04	153	167	184	42,0	41	16	76	56	4,1
	3	-	HLP3300	3750	5084	6.02	6.57	7.24	1.7	1.59	0.63	2.99	2.19	9.04	153	167	184	42,0	41	16	76	56	4,1
	3 1/16	-	HLP3301	3750	5084	6.02	6.57	7															

Kazety s šestihranem pro hnací jednotky HMT



Dostupné velikosti šestihranu:

1 1/16 – 4 5/8 palce

Dostupné velikosti šestihranu:

26 – 115 mm

Maximální provozní tlak:

690 bar / 10.000 psi

Řada
HLP



▼ TABULKA PRO VÝBĚR

DŮLEŽITÉ: K provozu HLP-Kazety s šestihranem je nutné objednat jednotky pohonu HMT samostatně.

Číslo modelu hnací jednotky	Velikosti šestihranu A/F		Číslo modelu šestihrané kazety	Maximum Torque		Rozměry (palce)								⚖️	Rozměry (mm)								⚖️	
	(palce)	(mm)		(Ft.lbs)	(Nm)	A	B	C	D	E	F	G	H		(lbs)	A	B	C	D	E	F	G		H
HMT7500	2 3/16	55	HLP7203	7562	10.252	7.60	8.01	8.94	2.1	1.81	1.65	3.39	1.91	15.65	193	203	227	52,6	46	42	86	49	7,1	
	2 1/4	-	HLP7204	7562	10.252	7.60	8.01	8.94	2.1	1.81	1.65	3.39	1.91	15.65	193	203	227	52,6	46	42	86	49	7,1	
	2 5/16	-	HLP7205	7562	10.252	7.60	8.01	8.94	2.1	1.81	1.65	3.39	1.91	15.65	193	203	227	52,6	46	42	86	49	7,1	
	2 3/8	60	HLP7206	7562	10.252	7.60	8.01	8.94	2.1	1.81	1.18	3.15	1.99	15.65	193	203	227	52,6	46	30	80	51	7,1	
	2 7/16	62	HLP7207	7562	10.252	7.60	8.01	8.94	2.1	1.81	1.18	3.15	1.99	15.65	193	203	227	52,6	46	30	80	51	7,1	
	2 1/2	63	HLP7208	7562	10.252	7.60	8.01	8.94	2.1	1.81	1.18	3.15	1.99	15.65	193	203	227	52,6	46	30	80	51	7,1	
	2 9/16	65	HLP7209	7562	10.252	7.60	8.01	8.94	2.1	1.81	0.87	3.15	2.07	15.65	193	203	227	52,6	46	22	80	53	7,1	
	2 5/8	-	HLP7210	7562	10.252	7.60	8.01	8.94	2.1	1.81	0.79	3.15	2.19	15.65	193	203	227	52,6	46	20	80	56	7,1	
	2 1 1/16	-	HLP7211	7562	10.252	7.60	8.01	8.94	2.1	1.81	0.79	3.15	2.19	15.65	193	203	227	52,6	46	20	80	56	7,1	
	2 3/4	70	HLP7212	7562	10.252	7.60	8.01	8.94	2.1	1.81	0.79	3.15	2.19	17.42	193	203	227	52,6	46	20	80	56	7,9	
	2 13/16	-	HLP7213	7562	10.252	7.60	8.01	8.94	2.1	1.81	0.79	3.15	2.19	17.42	193	203	227	52,6	46	20	80	56	7,9	
	2 7/8	-	HLP7214	7562	10.252	7.60	8.01	8.94	2.1	1.81	0.79	3.15	2.19	17.42	193	203	227	52,6	46	20	80	56	7,9	
	2 15/16	75	HLP7215	7562	10.252	7.60	8.01	8.94	2.1	1.81	0.67	3.15	2.26	17.42	193	203	227	52,6	46	17	80	58	7,9	
	3	-	HLP7300	7562	10.252	7.60	8.01	8.94	2.1	1.81	0.67	3.39	2.38	17.42	193	203	227	52,6	46	17	86	61	7,9	
	3 1/16	-	HLP7301	7562	10.252	7.60	8.01	8.94	2.1	1.81	0.67	3.39	2.38	17.42	193	203	227	52,6	46	17	86	61	7,9	
	3 1/8	80	HLP7302	7562	10.252	7.60	8.01	8.94	2.1	1.81	0.67	3.39	2.38	17.42	193	203	227	52,6	46	17	86	61	7,9	
	3 1/4	-	HLP7304	7562	10.252	7.60	8.01	8.94	2.1	1.81	0.67	3.39	2.52	17.42	193	203	227	52,6	46	17	86	64	7,9	
	-	85	HLP7085M	7562	10.252	7.60	8.01	8.94	2.1	1.81	0.67	3.39	2.52	17.42	193	203	227	52,6	46	17	86	64	7,9	
	3 5/8	-	HLP7306	7562	10.252	7.60	8.01	8.94	2.1	1.81	0.67	3.39	2.52	17.42	193	203	227	52,6	46	17	86	64	7,9	
	3 7/16	-	HLP7307	7562	10.252	7.60	8.01	8.94	2.1	1.81	0.67	3.50	2.52	17.64	193	203	227	52,6	46	17	89	64	8,0	
	3 1/2	-	HLP7308	7562	10.252	7.60	8.01	8.94	2.1	1.81	0.67	3.50	2.52	17.64	193	203	227	52,6	46	17	89	67	8,0	
	-	90	HLP7090M	7562	10.252	7.60	8.01	8.94	2.1	1.81	0.67	3.74	2.64	17.64	193	203	227	52,6	46	17	95	67	8,0	
	3 9/16	-	HLP7309	7562	10.252	7.60	8.01	8.94	2.1	1.81	0.67	3.74	2.78	17.64	193	203	227	52,6	46	17	95	71	8,0	
	3 5/8	95	HLP7312	7562	10.252	7.60	8.01	8.94	2.1	1.81	0.67	3.74	2.89	18.08	193	203	227	52,6	46	17	95	71	8,2	
	3 3/8	-	HLP7314	7562	10.252	7.60	8.01	8.94	2.1	1.81	0.67	3.74	2.89	18.08	193	203	227	52,6	46	17	95	74	8,2	
	3 15/16	100	HLP7315	7562	10.252	7.60	8.01	8.94	2.1	1.81	0.67	3.74	2.89	18.08	193	203	227	52,6	46	17	95	74	8,2	
	HMT13000	2 7/16	62	HLP13207	13.489	18.289	8.03	9.53	10.87	2.50	2.25	2.95	4.69	2.28	24.3	204	242	276	63,4	57	75	119	58,0	11,0
		2 1/2	63	HLP13208	13.489	18.289	8.03	9.53	10.87	2.50	2.25	2.95	4.69	2.28	24.3	204	242	276	63,4	57	75	119	58,0	11,0
		2 9/16	65	HLP13209	13.489	18.289	8.03	9.53	10.87	2.50	2.25	2.95	4.69	2.28	24.3	204	242	276	63,4	57	75	119	58,0	11,0
		2 5/8	67	HLP13210	13.489	18.289	8.03	9.53	10.87	2.50	2.25	2.95	4.69	2.28	24.3	204	242	276	63,4	57	75	119	58,0	11,0
2 1 1/16		68	HLP13211	13.489	18.289	8.03	9.53	10.87	2.50	2.25	2.95	4.69	2.28	24.3	204	242	276	63,4	57	75	119	58,0	11,0	
2 3/4		70	HLP13212	13.489	18.289	8.03	9.53	10.87	2.50	2.25	2.95	4.69	2.28	24.3	204	242	276	63,4	57	75	119	58,0	11,0	
2 13/16		71	HLP13213	13.489	18.289	8.03	9.53	10.87	2.50	2.25	2.95	4.69	2.28	24.3	204	242	276	63,4	57	75	119	58,0	11,0	
2 7/8		73	HLP13214	13.489	18.289	8.03	9.53	10.87	2.50	2.25	2.95	4.69	2.28	24.3	204	242	276	63,4	57	75	119	58,0	11,0	
2 15/16		75	HLP13215	13.489	18.289	8.03	9.53	10.87	2.50	2.25	2.76	4.69	2.40	24.3	204	242	276	63,4	57	70	119	61,0	11,0	
3		77	HLP13300	13.489	18.289	8.03	9.53	10.87	2.50	2.25	2.76	4.88	2.56	24.3	204	242	276	63,4	57	70	124	65,0	11,0	
3 1/16		78	HLP13301	13.489	18.289	8.03	9.53	10.87	2.50	2.25	2.76	4.88	2.56	24.3	204	242	276	63,4	57	70	124	65,0	11,0	
3 1/8		80	HLP13302	13.489	18.289	8.03	9.53	10.87	2.50	2.25	2.76	4.88	2.56	24.3	204	242	276	63,4	57	70	124	65,0	11,0	
3 3/16		81	HLP13303	13.489	18.289	8.03	9.53	10.87	2.50	2.25	2.76	4.88	2.58	24.3	204	242	276	63,4	57	70	124	65,5	11,0	
3 1/4		83	HLP13304	13.489	18.289	8.03	9.53	10.87	2.50	2.25	2.76	4.88	2.58	24.3	204	242	276	63,4	57	70	124	65,5	11,0	
3 5/16		84	HLP13305	13.489	18.289	8.03	9.53	10.87	2.50	2.25	2.76	4.88	2.58	24.3	204	242	276	63,4	57	70	124	65,5	11,0	
-		85	HLP13085M	13.489	18.289	8.03	9.53	10.87	2.50	2.25	2.76	4.88	2.58	24.3	204	242	276	63,4	57	70	124	65,5	11,0	
3 5/8		86	HLP13306	13.489	18.289	8.03	9.53	10.87	2.50	2.25	2.76	4.88	2.58	24.3	204	242	276	63,4	57	70	124	65,5	11,0	
3 7/16		-	HLP13307	13.489	18.289	8.03	9.53	10.87	2.50	2.25	2.36	4.88	2.76	24.3	204	242	276	63,4	57	60	124	70,0	11,0	
3 1/2		89	HLP13308	13.489	18.289	8.03	9.53	10.87	2.50	2.25	2.36	4.88	2.76	24.3	204	242	276	63,4	57	60	124	70,0	11,0	
-		90	HLP13090M	13.489	18.289	8.03	9.53	10.87	2.50	2.25	2.36	4.88	2.76	26.5	204	242	276	63,4	57	60	124	70,0	12,0	
3 9/16		91	HLP13309	13.489	18.289	8.03	9.53	10.87	2.50	2.25	1.34	4.33	2.91	26.5	204	242	276	63,4	57	34	110	74,0	12,0	
3 5/8		92	HLP13310	13.489	18.289	8.03	9.53	10.87	2.50	2.25	1.34	4.33	2.91	26.5	204	242	276	63,4	57	34	110	74,0	12,0	
3 1 1/16		94	HLP13311	13.489	18.289	8.03	9.53	10.87	2.50	2.25	1.34	4.33	2.91	26.5	204	242	276	63,4	57	34	110	74,0	12,0	
3 3/4		95	HLP13312	13.489	18.289	8.03	9.53	10.87	2.50	2.25	1.34	4.33	2.91	26.5	204	242	276	63,4	57	34	110	74,0	12,0	
3 13/16		97	HLP13313	13.489	18.289	8.03	9.53	10.87	2.50	2.25	1.73	4.69	2.95	26.5	204	242	276	63,4	57	44	119	75,0	12,0	
3 7/8		99	HLP13314	13.489	18.289	8.03	9.53	10.87	2.50	2.25	1.73	4.69	2.95	26.5	204	242	276	63,4	57	44	119	75,0	12,0	
3 15/16		100	HLP13315	13.489	18.289	8.03	9.53	10.87	2.50	2.25	1.73	4.69	2.95	26.5	204	242	276	63,4	57	44	119	75,0	12,0	
4		102	HLP13400	13.489	18.289	8.03	9.53	10.87	2.50	2.25	1.73	4.88	3.11	26.5	204	242	276	63,4	57	44	124	79,0	12,0	
4 1/16		-	HLP13401	13.489	18.289	8.03	9.53	10.87	2.50	2.25	1.73	4.88	3.11	26.5	204	242	276	63,4	57	44	124	79,0	12,0	
4 1/8		105	HLP13																					

▼ Hnací jednotka HMT s kazetou HSQ s výstupním čtyřhranem



Modulární, odolné, rychlé a efektivní momentové klíče pro použití v omezených prostorech nebo kde je třeba výstupní čtyřhran

Bezpečnost a výkon

- Inovativní konstrukce kompletně ukrývá všechny pohyblivé díly a minimalizuje riziko přiskřípnutí
- Standardně dodávány s reakčním ramenem
- Přímé reakční rameno plně nastavitelné v rozsahu 360 stupňů
- Jemné ozubení rohatky zamezuje zasekávání

Jednoduchost

- Jednoduchá, robustní konstrukce s pouhými třemi pohyblivými díly usnadňuje údržbu
- Výstupní čtyřhran upevněný přes tlačítkovou rychlospojku lze upevnit pro opačný chod

Univerzálnost

- Reakční rameno upevněno přes výstupní čtyřhran namísto v zadní části hnací jednotky, což umožňuje vyhnout hnací jednotku mimo překážku

Přesnost

- Konstantní výstupní krouticí moment poskytuje v průběhu celého zdvihu přesnost $\pm 3\%$.



Ergonomické držadlo nástroje

Všechny nástroje HMT se standardně dodávají s robustním, ergonomickým polohovacím držadlem.

Použití s hnací jednotka momentového klíče HMT	Držadlo (standardní výbava)
HMT1500, 3500, 7500	SWH6A
HMT13000	SWH10A



Pojistný klíč

Slouží k zajištění matice proti otáčení během utahování či uvolňování. Dvě velikosti šestihranu v jednom nástroji.

Strana: 217



Hadice k momentovým klíčům

Pro zajištění celistvosti Vašeho hydraulického systému používejte s momentovými klíči řady HMT hadice k momentovým klíčům Enerpac řady THQ.

2 hadice délky 2 m	THQ702T
2 hadice délky 6 m	THQ706T
2 hadice délky 12 m	THQ712T

Řada HSQ, Hydraulické momentové klíče s výstupním čtyřhranem



Software pro zjišťování integrity šroubových spojů

Navštivte naše stránky enerpac.com, kde zdarma získáte přístup k naší online softwarové aplikaci pro řešení šroubových spojů. Bezplatné komplexní online softwarové řešení integrity šroubových spojů.

Vestavěná databáze zahrnuje data pro:

- přírubové spoje BS1560, MSS SP44, API 6A a 17D
- běžné těsnicí materiály a prostředky
- obsáhlou řadu spojovacích prvků

- obsáhlou řadu maziv
- zařízení Enerpac pro kontrolované provádění šroubových spojů, včetně: násobičů krouticího momentu, hydraulických klíčů a nástrojů na předepínání šroubů.

Zadávat lze také uživatelské údaje o spoji

Software nabízí řadu nástrojů, umožňuje výpočet zatížení šroubů a nastavení tlaku nástrojů a zahrnuje kombinovaný aplikační technický list a zprávu o provedení spoje.

Strana: 412

Řada HSQ



Maximální krouticí moment při 10.000 psi:

1541 – 7562 Ft.lbs

Maximální krouticí moment při 690 bar:

2089 – 10.252 Nm

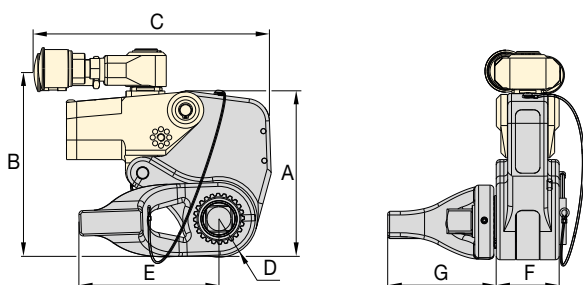
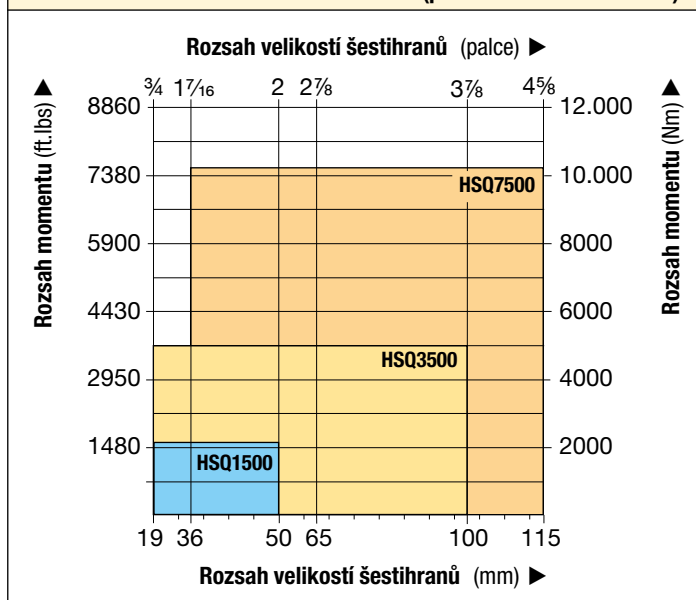
Dostupné velikosti čtyřhranu:

3/4 – 1 1/2 palce

Maximální provozní tlak:

690 bar / 10.000 psi

VÝBĚR VHODNÉHO MOMENTOVÉHO KLÍČE (podle velikosti šestihranů)



▼ TABULKA PRO VÝBĚR

Maximální výstupní moment		Velikost čtyřhranu (palce)	Číslo modelu kazety s výstupním čtyřhranem *	Rozměry (palce)							Rozměry (lbs)	Rozměry (mm)							Rozměry (kg)
(ft.lbs)	(Nm)			A	B	C	D	E	F	G		A	B	C	D	E	F	G	
1541	2089	3/4	HSQ1500	5.71	6.61	6.85	1.19	2.36	1.95	3.29	8.16	145	168	174	30	60	50	84	3,7
3750	5084	1	HSQ3500	7.54	8.23	7.95	1.52	3.07	2.58	4.35	13.01	192	209	202	39	78	66	111	5,9
7562	10.252	1 1/2	HSQ7500	9.60	10.08	9.25	1.99	4.33	3.23	6.32	25.13	244	256	235	51	110	82	161	11,4

* **DULEZITE:** K provozu HSQ kazety s výstupním čtyřhranem je nutné objednat jednotky pohonu HMT samostatně.



Nástrčné hlavice řady BSH

Odolné nástrčné hlavice pro poháněné utahovací nástroje.

Strana: 216



Vyberte si správný krouticí moment

Svůj správný momentový klíč značky Enerpac si vyberte pomocí pravidla uvolnění: Uvolňovací krouticí moment představuje asi 250 % utahovacího momentu.



Čerpadla k momentovým klíčům

Chcete-li více informací k systémovým čerpadlům pneumatických i elektrických momentových klíčů, které jsou ideální pro použití s hydraulickými momentovými klíči, navštivte enerpac.com.

Strana: 265

▼ Zľava doprava: E291, E393, E494



- Vysokoučinné planétové súkolie prevodovky zabezpečí vysoký krútiaci moment na výstupe pri nízkom krútiacom momente na vstupe
- Násobič je opatrený poistkou chrániacou obsluhu proti účinkom prudkého spätného rázu
- Presnosť násobiča je v rozmedzí 5% z pracovného rozsahu
- Obojsmerné použitie umožňuje ťahať, resp. uvoľňovať skrutkové spoje
- Násobič je vybavený reakčným ramenom alebo reakčnou doskou
- Stupnica indikujúca uhol pootočenia je štandardom pri modeloch série E300
- Modely s reakčnou doskou ponúkajú zväčšenú univerzálnosť pri výbere oporného miesta
- Série E300 a E400 majú vymeniteľný poistný (strižný) kolík, zabezpečujúci ochranu násobiča proti preťaženiu vplyvom prenosu vnútorných síl
- Každý model sérií E300 a E400 je vybavený náhradným strižným kolíkom.



◀ Násobič krútiaceho momentu s reakčným ramenom E393 firmy Enerpac použitý na ručné ťahovanie skrutiek momentom do 4300 Nm.

Presné a účinné násobenie krútiaceho momentu

Je na mieste vždy, keď je požadované utiahnuť alebo uvoľniť skrutkový spoj vysokým krútiacim momentom.



Typické aplikácie násobičov krútiaceho momentu

- Lokomotívy
- Elektrárne
- Celulóžky a papierne
- Ropný priemysel
- Chemický priemysel
- Banský a stavebný priemysel
- Velkokapacitné terénne stroje
- Lodenice
- Žeriavy.



Pojistný kľúč

Slouží k zajištění matice proti otáčení během utahování či uvolňování. Dvě velikosti šestihranu v jednom nástroji.

Strana: 217

▼ TABUĽKA VOĽBY

Druh násobiča	Veľkosť krútiaceho momentu na výstupe		Číslo modelu
	(Nm)	(Ft.lbs)	
Násobič s reakčným ramenom	1020	750	E290PLUS
	1358	1000	E291
	1627	1200	E391
	2983	2200	E392
	4340	3200	E393
Násobič s reakčnou doskou	2983	2200	E492
	4339	3200	E493
	6779	5000	E494
	10.846	8000	E495

Ručné násobiče krútiaceho momentu



Ručné násobiče krútiaceho momentu

Ručné násobiče krútiaceho momentu firmy Enerpac

zabezpečujú efektívne násobenie krútiaceho momentu v mnohých aplikáciách s malým manipulačným priestorom a tam, kde nie je možné použiť vonkajší zdroj energie. Ručné násobiče krútiaceho momentu sú používané vo väčšine priemyselných, stavebných a údržbárskych aplikácií. Hydraulické momentové kľúče viac vyhovujú pre skrutkové spoje prírub a spoje s opakovanou potrebou utáhovania vzhľadom na dosahovanú vyššiu presnosť.

Použitie modelov s reakčným ramenom:

- keď je obmedzený priestor,
- kde je k dispozícii viac reakčných bodov,
- keď je požadovaná ľahkosť a prenosnosť.

Použitie modelov s reakčnou doskou:

- ak je krútiaci moment na výstupe väčší ako 4300 Nm,
- v prípadoch a aplikáciách, kde susedná skrutka alebo matica je využiteľná ako oporný bod,
- keď vznikajú extrémne reakčné sily.

Séria E



Maximálny krútiaci moment na výstupe:

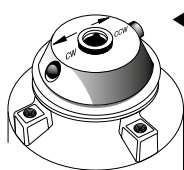
1020 - 10.846 Nm

Prevodový pomer:

3:1 - 52:1

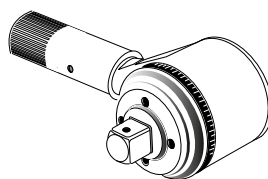
Presnosť násobiča:

± 5 %



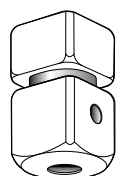
Prepínač volby smeru

Modely s ochranou proti spätnému rázu majú prepínač volby smeru. Nastavte prepínač volby smeru do požadovanej polohy, t.j. pre otáčanie v smere alebo proti smeru chodu hodinových ručičiek.



Uholmer pootočenia

Modely E391, E392 a E393 sú opatrené stupnicou indikujúcou uhol pootočenia, umožňujúcou utiahnuť aj skrutkový spoj, u ktorého je miera utiahnutia stanovená hodnotou uhlu otočenia. Umožňuje presné odmeranie veľkosti uhlu otočenia.



Vstupný štvorhran s poistkou

Zabezpečuje ochranu proti preťaženiu pri prenose sily na násobičoch série E300 a E400 pri prekročení jmenovitej kapacity nástroje. Strižný kolík chráni násobič pred poškodením vplyvom spätného rázu pri náhlom poklese odporu.



VÝSTRAHA!

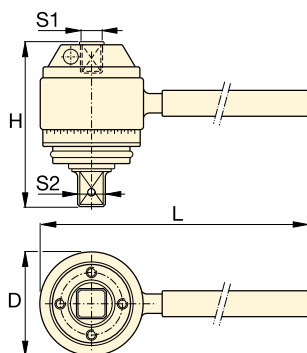
Vzduchom poháňané náradie rázového typu nesmie byť nikdy použité s násobičmi krútiaceho momentu. Môže dôjsť k poškodeniu násobiča, resp. k inej nežiaducej udalosti.



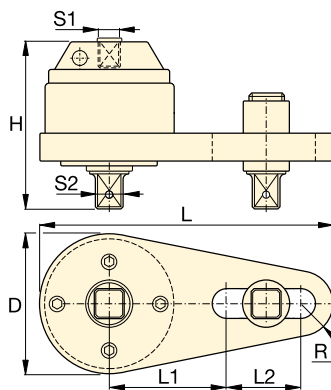
Hydraulické momentové kľúče

Enerpac ponúka kompletný sortiment kompaktných momentových kľúčov s výstupným štvorhranom, ako aj modelov s račňovou hlavou, vybavenou šesťhrannou kazetou.

Strana: 211



Typ reakčného ramena ¹⁾



Typ reakčnej platne ¹⁾



Nástrčkové kľúče série BSH

Priemyselné nástrčkové kľúče pre utahovacie zariadenia poháňané motorom.

Strana: 216

Krútiaci moment na vstupe ²⁾	Prevodový pomer (odhad)	Vstupný vnútorný štvorhran	Výstupný vonkajší štvorhran		Ochrana proti preťaženiu	Ochrana proti spätnému rázu	Rozmery (mm)						Číslo modelu	
			S1 (palec)	S2 (palec)			Vymeniteľný strižný kolík Model č.	D	H	L	L1	L2		R
339 (Nm) / 250 (Ft.lbs)	3 : 1	1/2	3/4	–	Nie	Nie	71	83	217	–	–	–	1,8	E290PLUS
452 (Nm) / 333 (Ft.lbs)	3 : 1	1/2	3/4	–	Nie	Nie	71	83	443	–	–	–	2,5	E291
271 (Nm) / 200 (Ft.lbs)	6 : 1	1/2	3/4	E391SDK	Áno	Nie	100	102	497	–	–	–	4,1	E391
220 (Nm) / 162 (Ft.lbs)	13,6 : 1	1/2	1	E392SDK	Áno	Áno	103	146	497	–	–	–	6,9	E392
235 (Nm) / 173 (Ft.lbs)	18,5 : 1	1/2	1	E393SDK	Áno	Áno	103	165	497	–	–	–	8,3	E393
219 (Nm) / 162 (Ft.lbs)	13,6 : 1	1/2	1	E392SDK	Áno	Áno	124	140	356	140	124	32	7,8	E492
234 (Nm) / 173 (Ft.lbs)	18,5 : 1	1/2	1	E393SDK	Áno	Áno	124	163	356	140	124	32	8,9	E493
256 (Nm) / 189 (Ft.lbs)	26,5 : 1	1/2	1 1/2	E494SDK	Áno	Áno	143	222	378	178	89	42	15,4	E494
209 (Nm) / 154 (Ft.lbs)	52 : 1	1/2	1 1/2	E495SDK	Áno	Áno	148	273	387	178	89	48	22,8	E495

¹⁾ Modely série E200 a E400 neobsahujú uholmer otočenia (so stupnicou).

²⁾ Používateľ musí overiť, či merací rozsah a presnosť ručného momentového kľúča zodpovedá požadovanej hodnote krútiaceho momentu na výstupe.

▼ PTW1000



Produktivita

- Vysoce rychlostní kontinuální otáčky pro zajištění konstantního momentu
- Planetová převodovka s nízkým třením minimalizuje opotřebení a prodlužuje životnost momentového klíče.

Bezpečnost

- Ergonomické provedení s nízkými vibracemi snižuje únavu a riziko zranění obsluhy v souvislosti s vibracemi
- Nehlučný pneumatický motor zajišťuje tichý, konzistentní výkon při vnitřním i vnějším použití.

Komfort

- Disponuje standardním reakčním ramenem; k dispozici je široká řada zakázkových ramen a příslušenství
- K dispozici s jednotkou filtr, regulátor, maznice (FRL) nebo bez ní
- Ke každému nástroji se poskytuje jedinečný certifikát kalibrace.



◀ Díky PTW1000 jde tato údržba přírub rychle.

Kontinuální otáčky Regulovaný moment



Kalibrační certifikát

Všechny nástroje řady PTW mají prohlášení CE a dodávají se s certifikátem kalibrace.



Filtr, regulátor, maznice FRL120C se vzduchovou hadicí

Všechny nástroje řady PTW se dodávají se standardním reakčním ramenem a jednotkou filtr, regulátor, maznice (FRL120C).



Řada MCS, Mobilní kalibrační systém

Kontrola přesnosti momentu, provádění kalibračních zkoušek a tvorba kalibračních certifikátů před použitím momentových nástrojů s nepřetržitým otáčením v různých aplikacích přímo na pracovišti.

Strana: **264**

▼ Pneumatické momentové klíče řady PTW jsou ideální pro aplikace, kde jsou důležité rychlost a přesnost, jako je údržba kolejí.



Pneumatické momentové klíče



Pneumatické momentové klíče řady PTW

Pneumatické momentové klíče Enerpac řady PTW jsou navrženy

pro aplikace, kde jsou důležité rychlost a přesnost.

Standardní balení obsahuje momentový klíč s certifikátem kalibrace, filtr/regulátor/maznici (FRL) a 3m vzduchovou hadici o průměru 1/2" (13 mm), která slouží k propojení FRL a klíče.

Po zapojení vzduchových hadic obsluha jednoduše pomocí kalibračního certifikátu

nastaví na FRL tlak vzduchu tak, aby se dosáhlo požadovaného krouticího momentu. Potom je nástroj připraven k práci! *

Zdroj vzduchu použitý se systémem PTW musí být regulovaný a/nebo omezený na 8,3 bar a musí zajistit objem nejméně (85 m³/h) při 6,9 bar. K propojení FRL s přívodem vzduchu je nutné použít samostatnou 1/2" hadici (není součástí dodávky).

* V příručce najdete podrobné pokyny.

PTW Řada

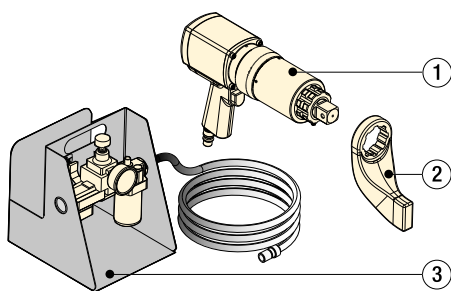


Jmenovitý moment:

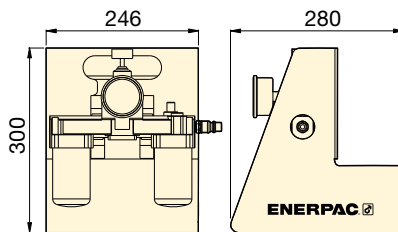
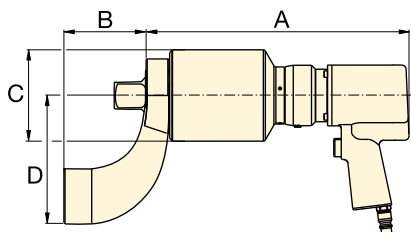
8135 Nm

Rozsah čtyřhranu:

3/4 - 1 - 1 1/2 palce



- ① Momentový klíč PTW
- ② Standardní reakční rameno
- ③ Filtr, regulátor, maznice FRL120C s 3m vzduchovou hadicí



Příslušenství

Společnost Enerpac nabízí kompletní řadu příslušenství včetně řady reakčních ramen a pohonů.

Strana: 260



Nástrčné klíče řady BSH

Průmyslové nástrčné klíče pro poháněná momentová zařízení.

Strana: 216



Pojistné klíče

Bezobslužný nástroj slouží k zajištění matice proti otáčení během utahování či uvolňování.

Strana: 217

▼ TABULKA VOLBY

Všechny nástroje se dodávají se standardním reakčním ramenem a FRL120C.

Minimální moment		Jmenovitý moment		Čtyřhran (palce)	Číslo modelu ¹⁾ (včetně FRL120C)	Rychlost (ot./min.)	Rozměry (mm)				Hmotnost (kg) ²⁾
(Nm)	(Ft.lbs)	(Nm)	(Ft.lbs)				A	B	C	D	
407	300	1356	1000	3/4	PTW1000-75C	12,6	272	83	72	130	7,9
407	300	1356	1000	1	PTW1000C	12,6	272	83	72	130	8,2
678	500	2712	2000	1	PTW2000C	8,0	286	83	79	133	8,8
1220	900	4067	3000	1	PTW3000C	3,1	343	83	95	133	10,4
1763	1300	8135	6000	1 1/2	PTW6000C	2,5	366	114	127	178	17,7

¹⁾ Pokud chcete objednat bez FRL120C, vynechte příponu „C“ z čísla modelu (např.: **PTW3000**).

²⁾ Hmotnost nezahrnuje reakční rameno. Hmotnost reakčního ramene pro PTW1000, PTW2000, PTW3000 je 1,3 kg a pro PTW6000 je 3,5 kg.

▼ Příslušenství pro momentové klíče řady PTW



- Příslušenství pro další rozšíření rozsahu použití pneumatických momentových klíčů
- Rozšířené pohony zvyšují usazení nástroje v oblastech s omezeným přístupem.



Příslušenství PTW

Společnost Enerpac nabízí řadu příslušenství pro podporu široké škály aplikací v odvětvích jako dolování, výroba energie, těžba ropy a plynu. Požadujete-li jiné nebo zakázkové příslušenství zde neuvedené, obraťte se na společnost Enerpac.



Typické aplikace

Pneumatické momentové klíče PTW jsou navrženy pro aplikace, kde jsou důležité rychlost a přesnost.

Těžba

- údržba kolejí
- údržba podvozků
- údržba kol
- údržba lopat

Výroba elektrické energie

- šrouby pro turbíny
- segmenty věží
- pouzdra pro turbíny

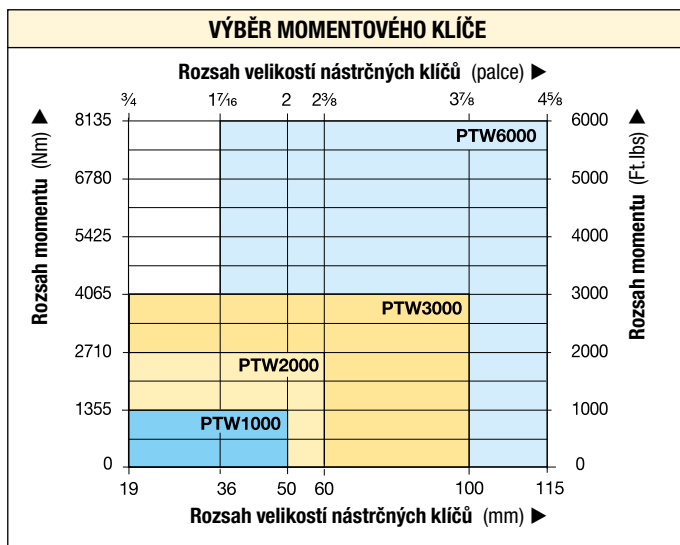
Ropný a plynárenský průmysl

- potrubní příruby
- ventily
- kryty průlezů
- tlakové nádoby

▼ Pneumatické momentové klíče řady PTW jsou ideální pro aplikace, kde jsou důležité rychlost a přesnost, jako je údržba kolejí.



Příslušenství pro momentové klíče řady PTW



PTW Řada

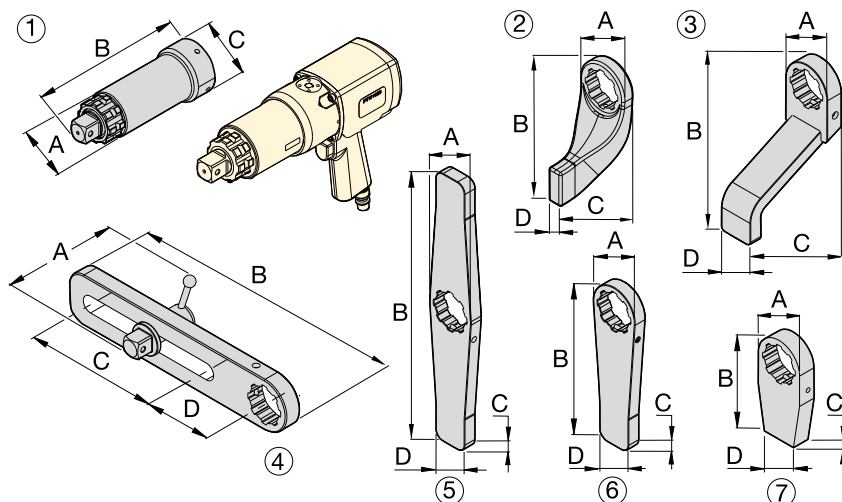


Jmenovitý moment:

8135 Nm

Rozsah čtyřhranu:

3/4 - 1 - 1 1/2 palce



Nástrčné klíče řady BSH

Průmyslové nástrčné klíče pro poháněná momentová zařízení.

Strana: 216



Pojistné klíče

Bezobslužný nástroj slouží k zajištění matice proti otáčení během utahování či uvolňování.

Strana: 217

Volitelná příslušenství				Rozměry (mm)			
Pro použití s modely PTW1000, 2000, 3000				A	B	C	D
Č.	Popis	Č. modelu	Aplikace				
1	Rozšířený pohon, 6" (152 mm)	ED6TWS	Rozšíření hrotu, zejména na šrouby u kol nákladních automobilů	62	206	73	–
1	Rozšířený pohon, 12" (305 mm)	ED12TWS	Rozšíření hrotu, zejména na šrouby u kol nákladních automobilů	62	384	73	–
1	Rozšířený pohon, 18" (457 mm)	ED18TWS	Rozšíření hrotu, zejména na šrouby u kol nákladních automobilů	62	511	73	–
2	Standardní reakční rameno	RATWS	Standardní rameno dodávané s modelem PTW	76	172	102	21
3	Rozšířené reakční rameno	ERATWS	Dlouhá deska pro použití s dlouhými násadami	73	150	202	51
4	Kluzné reakční rameno	SLRATWS	Pro šroubové středy s širokými a nerovnoměrnými rozestupy	112	381	203	102
5	Dvojitě přímé reakční rameno	DSATWS	Snižuje dobu nutnou pro přemístění ramene *	73	406	19	102
6	Přímé reakční rameno	SRATWS	Dlouhá deska pro otevřená reakční místa	73	240	19	51
7	Prázdné reakční rameno **	BLTWS	Svařitelné prázdné reakční rameno pro vlastní aplikace **	72	151	25	51
Pro použití s modely PTW6000				A	B	C	D
1	Rozšířený pohon, 6" (152 mm)	ED6TWL	Rozšíření hrotu, zejména na šrouby u kol nákladních automobilů	84	232	102	–
1	Rozšířený pohon, 12" (305 mm)	ED12TWL	Rozšíření hrotu, zejména na šrouby u kol nákladních automobilů	84	384	102	–
2	Standardní reakční rameno	RATWL	Standardní rameno dodávané s modelem PTW	102	229	146	32
3	Rozšířené reakční rameno	ERATWL	Dlouhá deska pro použití s dlouhými násadami	102	254	184	64
4	Kluzné reakční rameno	SLRATWL	Pro šroubové středy s širokými a nerovnoměrnými rozestupy	152	419	190	114
5	Dvojitě přímé rameno	DSATWL	Snižuje dobu nutnou pro přemístění ramene *	102	508	32	57
6	Přímé reakční rameno	SRATWL	Dlouhá deska pro otevřená reakční místa	102	305	32	57
7	Prázdné reakční rameno **	BLTWL	Svařitelné prázdné reakční rameno pro vlastní aplikace **	102	152	32	57

* Doba nutná pro přemístění ramene, když se opakovaně přemísťuje od utahování k povolování.

** VAROVÁNÍ: Prázdná reakční ramena je nutné před použitím tepelně ošetřit na HRc 38–42.

▼ Nástroj na zkoušení momentových klíčů Safe T™ STTC2000



Bezpečnost a přesnost

- Odolné mobilní zkušební zařízení pro systémy hydraulických momentových klíčů Enerpac
- Maximální přesnost zkoušení celého systému klíčů, čerpadel a hadic v místě aplikace
- Konzistentní a opakovatelné zkoušení s přesností $\pm 1\%$.

Odolnost

- Tlačítkový panel a displej odolné odstříkujícím kapalinám a náročným provozním podmínkám
- Kompozitový přepravní kufr odolný nárazu.

Jednoduchost

- Umožňuje obsluze ověřit a přezkoušet celý systém (momentový klíč, čerpadlo, hadice atd.) s digitálním zobrazením hodnot v nastavených jednotkách Nm či ft.lbs
- Snadná obsluha: zapnout a začít měřit
- Přenositelné: vše v jenom kompaktním přepravním kufru, ideální pro použití v terénu s využitím vestavěného výkonného lithium-iontového akumulátoru 3,6 V, 2,2 Ah.

Univerzálnost

- Umožňuje přezkoušovat všechny momentové klíče Enerpac řady S, W, RSL, HMT a DSX s výstupním čtyřhranem i šestihrannou kazetou do velikosti momentu 21800 Nm (16100 ft.lbs)
- Šestihranné adaptéry a čtyřhranné nástrčky je třeba zakoupit samostatně.



Šestihranný adaptér (č. 9) je třeba zakoupit samostatně: viz tabulky pro výběr na další straně. ▶

Bezpečné mobilní zkušební zařízení pro rychlé, snadné a přesné zkoušení momentových systémů



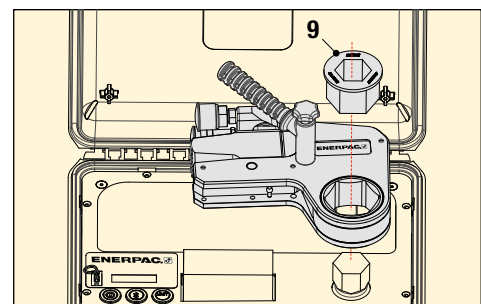
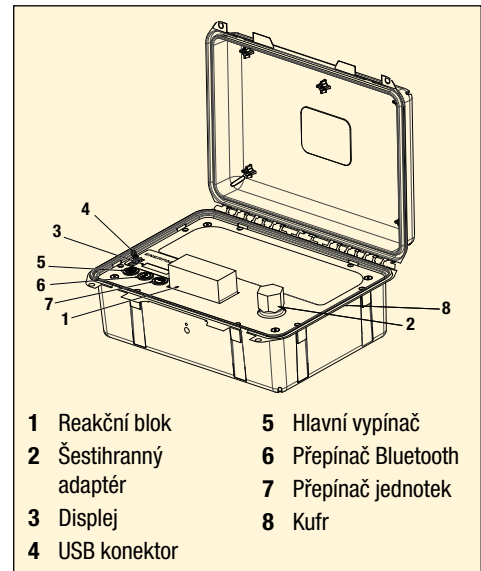
Použití

Všechny šroubové spoje od 144 do 16100 ft.lbs (195 až 21800 Nm).

- Všechny momentové klíče Enerpac do maximální kapacity nástroje zkoušení momentových klíčů. Také pro jiné značky, jejichž hodnoty spadají do kapacity nástroje zkoušení momentových klíčů.
- Příruby ropných a plynárenských zařízení
- Montáž věžových jeřábů
- Montáž větších strojů
- Montáž větrných turbín atd.

Odvětví:

- Ropný, plynárenský a petrochemický průmysl
- Výroba větrné energie
- Námořní průmysl
- Výroba
- Těžba, železniční doprava a další.



Nástroje na zkoušení momentových klíčů Safe T™



Nástroje na zkoušení momentových klíčů Safe T™

Bezpečné kompaktní mobilní zařízení umožňuje obsluhu provádět okamžité ověření výkonnosti celého systému, nejen samotného klíče. Umožňuje uživateli provést zkoušení v terénu a přímo na aplikaci. Umožňuje obsluhu ověřit a přezkoušet celý systém (momentový klíč, čerpadlo, hadice atd.) s digitálním zobrazením přesných hodnot.

Bezpečnost

Uživatel může ověřit bezpečnost provozu systému a správnost jeho funkce v rozmezí požadovaných bezpečnostních parametrů.

Jedinečný výrobek od společnosti Enerpac

Abyste si zachovali jistotu, že vaše zařízení pracuje správně a bezpečně, nemusíte čekat na výroční kalibrační zkoušky. Nástroje na zkoušení momentových klíčů Safe T™ umožňují ověření zařízení během sekund a šetří tak čas i peníze.

Šestihřanné adaptéry

Šestihřanné adaptéry řady W z níže uvedených tabulek lze použít se všemi šestihřannými kazetami řady W, RLP a HLP.

Řada STTC



Max. zkoušená hodnota:

21800 Nm (16100 ft.lbs)

Přesnost:

±1 %

Akumulátor:

3,6 V Lithium-ion

Pro použití s nástrojem STTC2000		
Rozměr šestihřanu (palce) (mm)	Číslo modelu kazety	Šestihřanný adaptér 1 3/16" (30 mm) Číslo modelu
1 1/16	-	W2101X
1 1/8	-	W2102X
1 3/16	30	W2103X *
1 1/4	32	W2104X
1 1/2	-	W2105X
1 3/8	-	W2106X
1 7/16	36	W2107X
1 1/2	38	W2108X
1 9/16	-	W2109X
1 5/8	41	W2110X
1 11/16	-	W2111X
1 3/4	-	W2112X
1 13/16	46	W2113X
1 7/8	-	W2114X
1 15/16	-	W2115X
2	50	W2200X
2 1/16	-	W2201X
2 1/8	-	W2202X
2 1/4	55	W2203X
2 1/2	-	W2204X
2 3/8	-	W2205X
2 3/4	60	W2206X

Pro použití s nástrojem STTC4000		
Rozměr šestihřanu (palce) (mm)	Číslo modelu kazety	Šestihřanný adaptér 1 1/2" (36 mm) Číslo modelu
1 5/16	-	W4105X
1 3/8	-	W4106X
1 7/16	36	W4107X *
1 1/2	-	W4108X
1 9/16	-	W4109X
1 5/8	41	W4110X
1 11/16	-	W4111X
1 3/4	-	W4112X
1 13/16	46	W4113X
1 7/8	-	W4114X
1 15/16	-	W4115X
2	50	W4200X
2 1/16	-	W4201X
2 1/8	-	W4202X
2 1/4	55	W4203X
2 1/2	-	W4204X
2 3/8	60	W4205X
2 3/4	-	W4206X
2 7/8	-	W4207X
2 15/16	-	W4208X
2 3/4	70	W4212X
2 13/16	-	W4213X
2 7/8	-	W4214X
2 15/16	75	W4215X
3	-	W4300X
3 1/16	-	W4301X
3 1/8	80	W4302X
3 3/16	-	W4303X
3 1/4	-	W4304X
3 5/16	-	W4305X
3 3/8	-	W4306X
-	85	W4085MX

Pro použití s nástrojem STTC8000		
Rozměr šestihřanu (palce) (mm)	Číslo modelu kazety	Šestihřanný adaptér 2 palce (50 mm) Číslo modelu
1 7/8	-	W8114X
1 15/16	-	W8115X
2	50	W8200X *
2 1/16	-	W8201X
2 1/8	-	W8202X
2 3/16	55	W8203X
2 1/4	-	W8204X
2 5/16	-	W8205X
2 3/8	60	W8206X
2 7/16	-	W8207X
2 1/2	-	W8208X
2 9/16	65	W8209X
2 5/8	-	W8210X
2 11/16	-	W8211X
2 3/4	70	W8212X
2 13/16	-	W8213X
2 7/8	-	W8214X
2 15/16	75	W8215X
3	-	W8300X
3 1/16	-	W8301X
3 1/8	80	W8302X
3 3/16	-	W8303X
3 1/4	-	W8304X
3 5/16	-	W8305X
-	85	W8085MX
3 3/8	-	W8306X
3 7/16	-	W8307X
3 1/2	-	W8308X
-	90	W8090MX
3 9/16	-	W8309X
3 5/8	-	W8310X
3 11/16	-	W8311X
3 3/4	95	W8312X
3 13/16	-	W8313X
3 7/8	-	W8314X
3 15/16	100	W8315X
4	-	W8400X
4 1/16	-	W8401X
4 1/8	105	W8402X

Pro použití s nástrojem STTC15000		
Rozměr šestihřanu (palce) (mm)	Číslo modelu kazety	Šestihřanný adaptér 2 5/8 palce Číslo modelu
2 7/16	-	W15207X
2 1/2	-	W15208X
2 9/16	65	W15209X
2 5/8	-	W15210X *
2 11/16	-	W15211X
2 3/4	70	W15212X
2 13/16	-	W15213X
2 7/8	-	W15214X
2 15/16	75	W15215X
3	-	W15300X
3 1/16	-	W15301X
3 1/8	80	W15302X
3 3/16	-	W15303X
3 1/4	-	W15304X
3 5/16	-	W15305X
-	85	W15085MX
3 3/8	-	W15306X
3 7/16	-	W15307X
3 1/2	-	W15308X
-	90	W15090MX
3 9/16	-	W15309X
3 5/8	-	W15310X
3 11/16	-	W15311X
3 3/4	95	W15312X
3 13/16	-	W15313X
3 7/8	-	W15314X
3 15/16	100	W15315X
4	-	W15400X
4 1/16	-	W15401X
4 1/8	105	W15402X
4 1/4	-	W15403X
4 1/2	-	W15404X
4 5/16	110	W15405X
4 3/8	-	W15406X
4 7/16	-	W15407X
4 1/2	-	W15408X
-	115	W15115MX
4 9/16	-	W15409X
4 5/8	-	W15410X



Šestihřanné adaptéry:

Je třeba zakoupit samostatně. Lze použít se všemi šestihřannými kazetami řady W, RLP a HLP.

* Standardní velikost šestihřanného adaptéru dodávaného s modelem STTC

** Vyžaduje speciální reakční blok.

Jmenovitý měřitelný výstupní moment		Číslo modelu ¹⁾	Šestihřanný adaptér součástí dodávky		Rozměry přepravního kufru D x Š x V (mm)	Nástrčky pro použití s klíči s výstupním čtyřhranem ²⁾ (kg)	Šestihřanná kazeta vyhovuje adaptéru. Další rozměry šestihřanu viz výše v tabulce velikosti šestihřanných adaptérů ²⁾			
(ft.lbs)	(Nm)		(palce)	(mm)			Řada W	Řada RSL	Řada HMT	
2140	2900	STTC2000	1 3/16	30	414 x 328 x 328	6	BSH7530	W2103X	RLP1103	HLP1103
4383	5950	STTC4000	1 7/16	36	414 x 328 x 328	8	BSH1036	W4107X	RLP3107	HLP3107
8893	12.000	STT 8000	2	50	624 x 498 x 168	19	BSH1550	W8200X	RLP5200	HLP3200
16.100	21.800	STTC15000	2 5/8	-	624 x 498 x 168	26	BSH15263	W15210X	RLP8210	HLP7210

¹⁾ S lithium-iontovým akumulátorem 3,6 V, 2,2 Ah.

²⁾ Čtyřhranné nástrčky, šestihřanné kazety a šestihřanné adaptéry je třeba zakoupit samostatně.

▼ Mobilní kalibrační systém MCS7500C



Řada MCS

Rozsah měřitelnosti výstupního momentu:

200 - 10.000 Nm

Rozsah měřitelnosti výstupního momentu:

148 - 7375 Ft.lbs

Velikost vnitřního výstupního čtyřhranu:

1½ palce



Přesnost

Kalibrační systém je zařízením kalibrováním v laboratoři s certifikací UKAS. Kalibrační systém MCS7500C zajišťuje minimální přesnost:

1 % plné výchylky v rozsahu momentu 2 až 8 % a 1 % hodnoty v rozsahu momentu 8 až 100 %.

Univerzálnost

- Přesně měří výstup točivého momentu u nástrojů pro kontinuální rotaci a hydraulických (*) momentové klíče s výstupním štvorhranem od 200 - 10.000 Nm (148 - 7375 Ft.lbs)
- Variabilní konstrukce umožňuje použití s celou řadou klíčů Enerpac i jiných značek
- Interní Li-ion akumulátor, vnější USB napájení 5 V DC.

Výkonnost

- Funkce správy certifikací umožňuje rychlou a snadnou tvorbu kalibračních certifikátů
- Funkce nástrojové databáze umožňuje záznam a uložení určitých údajů a výsledků kalibrace jednotlivých klíčů pro pozdější použití
- Každý systém MCS se dodává s kalibračním certifikátem dle normy ISO 17025.

Snadné použití

- Kompaktní konstrukce usnadňuje přepravu a umožňuje provádění kalibrace v dílně, v terénu, či dokonce v automobilu
- Integrované digitální rozhraní umožňuje zobrazení, uložení a tisk hodnot momentu nebo jejich přenos do počítače.



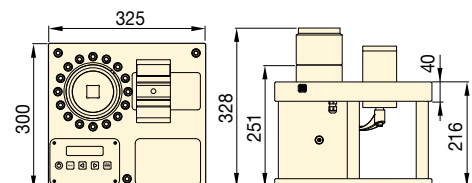
Sada nástrčných adaptérů


Sada nástrčných adaptérů obsahuje dva adaptéry: 1½ x 1 palec a 1½ x 3/4 palec K objednání samostatně jako MCS7500RS.



Další reakční blok a adaptér

Pro usnadnění použití u čtyřhranných klíčů řady S, RSQ a DSX, jakož i nejkonečnějších hydraulických klíčů na maximální hodnotu 10.000 Nm, je vyžadován těžko nastavitelný reakční blok v kombinaci s jedním ze tří adaptérů. Na vyžádání jsou k dispozici výkresy dalšího reakčního bloku a adaptéru.































Minimální měřitelný výstupní moment		Jmenovitý měřitelný výstupní moment		Velikost vnitřního čtyřhranu	Číslo modelu **	Popis	 (kg)
(Nm)	(Ft.lbs)	(Nm)	(Ft.lbs)				
200	148	10.000	7375	1½	MCS7500C	Systém MCS s přepravním pouzdem	40

* Další použití reakčního bloku a vhodného adaptéru je vyžadováno pomocí čtyřhranných hydraulických klíčů řady S, RSQ a DSX.

** Nevhodné k použití s rázovými nástroji nebo hydraulický šestihřanné momentové klíče s nízkým profilem.

Optimální kombinace klíče a čerpadla

Pro zajištění optimálních otáček a výkonnosti společnost Enerpac doporučuje následující konfigurace systému klíče, čerpadla a hadice. Jiné kombinace konzultujte s odborníky společnosti Enerpac pro oblast spojů nebo s autorizovaným distributorem výrobků Enerpac.

		ELEKTRICKÁ ČERPADLA					PNEUMATICKÁ ČERPADLA				
		Akumulátorová řada XC	Řada E E-Pulse®	Řada TQ	Řada ZU4T	Řada ZE4T Řada ZE5T	Řada LAT	Řada ZA4T			
											
		Strana: 266	Strana: 268	Strana: 270	Strana: 272	Strana: 276	Strana: 278	Strana: 280			
Otáčky:											
Průtokné množství oleje při 700 bar:	0,25 l/min	0,52 l/min	0,5 l/min	1,0 l/min	0,8–1,6 l/min	0,4 l/min	1,0 l/min				
Objem nádrže:	2,0 litry	3,0 litry	4,0 litry	4,6–6,8 litrů	4,6–39 litrů	3,0 litry	4,6–6,8 litrů				
Pracovní cyklus:	Občasný	Náročný	Standardní	Náročný	Náročný	Standardní	Náročný				
Hmotnost:											
Použití:	Terén	Terén/továrna	Terén/továrna	Terén	Instalace ve	Terén	Terén				
 212	S1500X	Optimální	Optimální	Optimální	Optimální	Optimální	Optimální	Optimální			
	S3000X						Optimální				
 220	S6000X	-	Přijatelné	Přijatelné	Optimální	Optimální	Přijatelné	Optimální			
	S11000X										
	S25000X										
	W2000X	Optimální	Optimální	Optimální					Optimální		
	W4000X										
 234	W8000X	-	Přijatelné	Přijatelné	Optimální	Optimální	Přijatelné	Optimální			
	W15000X										
	W22000X										
	W35000X										
	RSL1500	Optimální	Optimální	Optimální			Optimální		Optimální	Optimální	Optimální
	RSL3000										
RSL5000											
RSL8000											
RSL11000	-	Přijatelné	Přijatelné		Přijatelné						
RSL19000											
 246	RSL28000										
	DSX1500	Optimální	Optimální	Optimální	Optimální	Optimální	Optimální	Optimální			
	DSX3000										
	DSX5000	-	Přijatelné	Přijatelné					Přijatelné		
	DSX11000										
DSX25000											
 250	HMT1500	Optimální	Optimální	Optimální	Optimální	Optimální	Optimální	Optimální			
	HMT3500										
	HMT7500	Přijatelné									
	HMT13000	-	Přijatelné	Přijatelné					Přijatelné		



Přenosná akumulátorová čerpadla řady XC: Ideální pro údržbu šroubových spojů v místech, kde není přístup k elektrické síti nebo kde by použití prodlužovacích kabelů či vzduchových hadic představovalo riziko zakopnutí.

Přenosná čerpadla k momentovým klíčům E-Pulse řady E: Ideální pro velkoobjemové utahování, kde hraje zásadní roli hmotnost. Jsou opatřena interaktivním dálkovým ovladačem pro ovládání, programování a diagnostiku.

Elektrická čerpadla k momentovým klíčům řady TQ700: Snadné přenášení a vysoká produktivita pro zajištění špičkové rychlosti obsluhy šroubových spojů.

Elektrická čerpadla k momentovým klíčům řady ZU4T Použití s dlouhým prodlužovacím kabelem nebo s elektrickým generátorem. Dostupná ve verzích **Pro** a **Classic**:
Čerpadla v provedení ZU4T Pro mají LCD displej, na kterém se zobrazuje hodnota momentu či tlaku, volitelný momentový klíč a jsou opatřena autodiagnostickou funkcí. **Čerpadla ZU4T Classic** mají analogový ukazatel a základní elektrické příslušenství zajišťující dlouhotrvající, bezpečný a účinný hydraulický výkon.

Elektrická čerpadla k momentovým klíčům řady ZE Jsou opatřena LCD displejem, na kterém se zobrazuje hodnota momentu či tlaku, a autodiagnostickou funkcí. Čerpadla ZE jsou poháněna indukčním motorem, díky čemuž dosahují nejvyšší teploty a hlučnosti ve své třídě.

Lehká pneumatiká čerpadla k momentovým klíčům řady LAT: Vyznačují se kompaktní konstrukcí a vysokou produktivitou, a jsou tak ideální pro utahování v oblastech, kde lze obtížně přistavit větší pneumatiká čerpadla.

Pneumatiká čerpadla k momentovým klíčům řady ZA4T: Tato pneumatiká čerpadla jsou ideální pro pohon středních až velkých momentových klíčů.

Hadice k momentovým klíčům řady THQ: Pro zajištění celistvosti vašeho hydraulického systému použijte se všemi momentovými klíči dvojitě hadice Enerpac řady THQ700 (viz strana 249).

▼ XC1502TE



- Ideální pro údržbu šroubů vyžadující přenosnost a pohodlí
- Interaktivní dálkový ovladač poskytuje vizuální a vibrační zpětnou vazbu o provozu čerpadla
- Vynikající provozní doba díky 5Ah, 28V akumulátoru
- Odpojitelný dálkový ovladač o délce 6 metrů
- 100mm glycerinem naplněný manometr pro snadné prohlížení
- Membránový zásobník umožňuje použití čerpadla v jakékoli poloze
- Vysoce pevný kompozitní plášť čerpadla vyztužený sklolaminátem zajišťuje vynikající životnost v náročných prostředích na pracovišti
- Integrovaná rukojeť a pás na přenášení zajišťují přenosnost.



Přenosné akumulátorové čerpadlo k momentovým klíčům



XC28V5, 5 Ah akumulátor

XC28V5 s lithium-iontovou technologií pro maximální výkon akumulátoru.



Nabíječka baterií

1-hodinové rychlonabíjení

115V nabíječka baterií	XC115VC
230V nabíječka baterií	XC230VC



Ochranný rám

Volitelný ochranný rám pro čerpadlo XC-TW i XC. Objednávejte prosím číslo modelu **XCRCTK**.



Momentové klíče

Následující momentové klíče jsou ideální k použití s akumulátorovými čerpadly k momentovým klíčům řady XC:

S	W	RSL	DSX	HMT
S1500X	W2000X	RSL1500	DSX1500	HMT1500
S3000X	W4000X	RSL3000	DSX3000	HMT3500
		RSL5000		HMT7500

Čerpadlo umožňuje použití s velkými momentovými klíči, provozní doba akumulátoru a rychlost použití bude ovlivněna.

Strana: **265**

Řada XC, akumulátorová čerpadla k momentovým klíčům



Akumulátorová čerpadla k momentovým klíčům

Akumulátorová čerpadla k momentovým klíčům řady XC jsou ideální pro údržbu v oblasti energetiky, těžby ropy a plynu a všeobecného průmyslu. Toto přenosné čerpadlo je vynikající pro vzdálená pracoviště, místa, kde není přístup ke zdroji napájení nebo kde představuje problém nebezpečí zakopnutí.

Interaktivní dálkový ovladač umožňuje uživateli nastavit a uvolnit tlak a ovládat čerpadlo v ručním či automatickém režimu. Čerpadlo má snadno dostupný uživatelem nastavitelný ventil pro přesnou regulaci tlaku.

Momentový klíč	Matice A/F (mm)	Velikost (mm)	Tlak (bar)	Moment (Nm)	Upevňovací prvky s momentovým utahováním
S3000X	60	38	330	2035	32
W2000X	60	38	350	1356	52

Řada XC

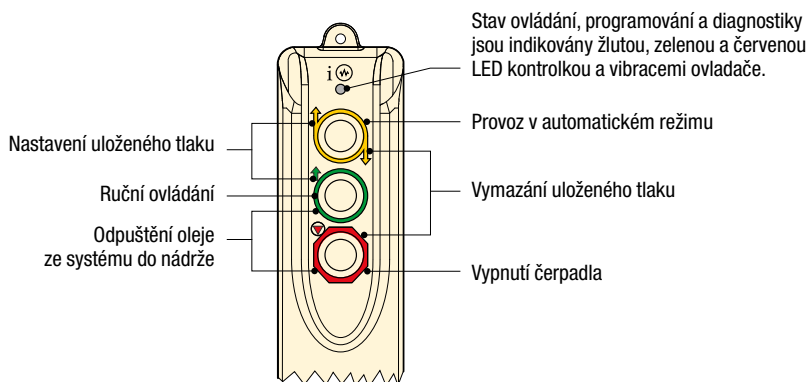


Objem nádrže:
2,0 litru

Průtok při provozním tlaku:
0,25 l/min

Výkon motoru:
0,37 kW

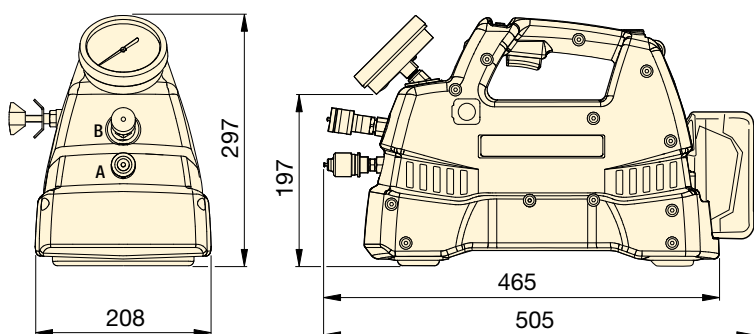
Maximální provozní tlak:
700 bar



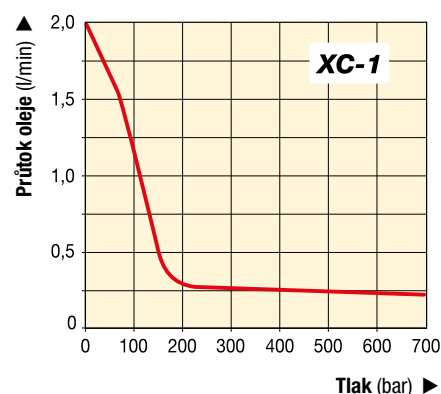
Hadice k momentovým klíčům

Použijte hadice k momentovým klíčům a čerpadlům Enerpac 700 bar řady THQ. Viz strana 249.

2 hadice délky 2 m	THQ702T
2 hadice délky 6 m	THQ706T
2 hadice délky 12 m	THQ712T



VZTAH MEZI PRŮTOKEM OLEJE A TLAKEM



▼ TABULKA VOLBY

Popis	Užitečný objem oleje Pracovní síla (l)	Číslo modelu	Průtočné množství (l/min)			Dodává se s čerpadlem	🏋️ (kg) ¹⁾
			Ne Zatížení	140 bar	700 bar		
Souprava akumulátorového čerpadla	2,0	XC1502TB	2,05	0,49	0,25	2 akumulátory, nabíječka 115 V	12
Souprava akumulátorového čerpadla	2,0	XC1502TE	2,05	0,49	0,25	2 akumulátory, nabíječka 230 V	12
Akumulátorové čerpadlo	2,0	XC1502T	2,05	0,49	0,25	Bez akumulátorů nebo nabíječky	12

¹⁾ Hmotnost zahrnuje olej, bez akumulátoru. Hmotnost akumulátoru 1,1 kg.

▼ EP3504TE, Elektrické čerpadlo E-Pulse k momentovým klíčům



Výkonnost

- Dvoustupňové čerpadlo s vysokým obtokovým tlakem: 1,0 l/min při 200 bar; 0,52 l/min při 700 bar
- Chytré ovládací prvky umožňují udržovat konstantní výkon motoru v celém rozsahu tlaku
- Regulátor napájení 24 VDC minimalizuje účinky výkyvů napájení
- Šestipístová konstrukce bloku zajišťuje stejnoměrný průtok a tím plynulý.

Odolnost

- Odolný hliníkový plášť
- Vestavěný chladič minimalizuje kumulaci tepla
- Motor s přímým pohonem a velmi účinným permanentním magnetem zajišťuje nepřetržitý provoz a dlouhou životnost
- Zabudovaná tepelná ochrana
- Stupeň krytí: IP54 u čerpadla, IP67 u dálkového ovladače.

Pohodlí

- Zabudovaný kalibrovaný manometr
- Interaktivní dálkový ovladač s chytrými ovládacími prvky
- Systém uložení dálkového ovladače a kabelu
- Inteligentní automatické cyklování umožňuje aktivaci cyklu momentového klíče, až do okamžiku dosažení konečného momentu, způsobem stisknout a uvolnit
- Uživatel může nastavit tlak a ovládat čerpadlo v ručním či automatickém režimu
- Pohodlné plnicí hrdlo, olejoznak a automatické odvzdušňování.

Produktivita díky inovaci



Software pro zjišťování integrity šroubových spojů

Bolting Integrity Software: Komplexní online softwarová řešení integrity šroubových spojů. Software nabízí řadu nástrojů, umožňuje výpočet zatížení šroubů a nastavení tlaku nástrojů a zahrnuje kombinovaný aplikační technický list a zprávu o provedení spoje. Zadávat lze také uživatelské údaje o spoji.

Strana: 412



Momentové klíče

Čerpadla k momentovým klíčům řady E jsou ideální pro použití s následujícími momentovými klíči:

S	W	RSL	DSX	HMT
S1500X	W2000X	RSL1500	DSX1500	HMT1500
S3000X	W4000X	RSL3000	DSX3000	HMT3500
		RSL5000	DSX5000	HMT7500

Čerpadlo umožňuje použití s velkými momentovými klíči, bude však ovlivněna rychlost použití.

Strana: 265



Hadice k momentovým klíčům

Použijte hadice k momentovým klíčům a čerpadlům Enerpac 700 bar řady THQ. Viz strana 249.

2 hadice délky 2 m	THQ702T
2 hadice délky 6 m	THQ706T
2 hadice délky 12 m	THQ712T

E-Pulse®, Elektrická čerpadla k momentovým klíčům



Elektrická čerpadla E-Pulse k momentovým klíčům

Elektrická čerpadla Enerpac E-Pulse k momentovým klíčům jsou díky své inovativní konstrukci ideální pro velkoobjemové utahování, kde je zásadním faktorem hmotnost. Chytré ovládací prvky umožňují udržovat konstantní výkon motoru, díky čemuž je dosaženo vyššího průtoku než u tradičních čerpadel.

Odolný hliníkový plášť, vestavěný chladič a motor s velmi účinným permanentním magnetem minimalizují kumulaci tepla i v nejnáročnějších podmínkách. Interaktivní dálkový ovladač nabízí obsluhu řadu možností použití pro zajištění optimální efektivity. Elektrická čerpadla E-Pulse k momentovým klíčům představují špičku v oblasti nástrojů na utahování šroubů.

Řada E



Objem nádrže:
3,0 litry

Průtok při jmenovitém tlaku:
0,52 l/min

Výkon motoru:
0,63 kW

Maximální provozní tlak:
700 bar

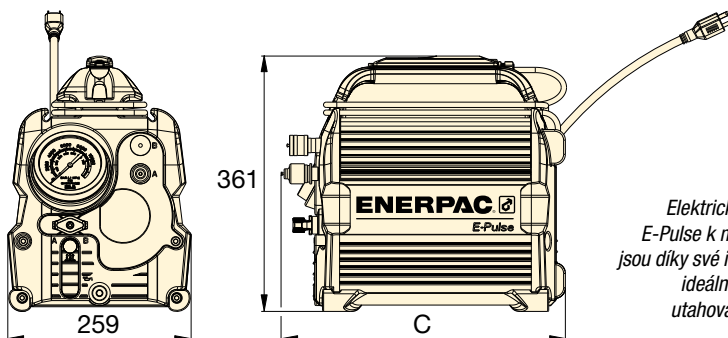
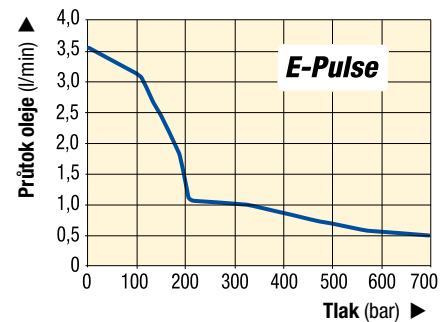


Dálkový ovladač s kabelem o délce 6 m

Interaktivní dálkový ovladač momentového klíče

- Uživatel může nastavit tlak a ovládat čerpadlo v ručním či automatickém režimu
- Inteligentní automatické cyklování umožňuje aktivaci cyklu momentového klíče, až do okamžiku dosažení konečného momentu, způsobem stisknout a uvolnit.

VZTAH MEZI PRŮTOKEM OLEJE A TLAKEM



Elektrická čerpadla Enerpac E-Pulse k momentovým klíčům jsou díky své inovativní konstrukci ideální pro velkoobjemové utahování, kde je zásadním faktorem hmotnost. ▶



▼ TABULKA VOLBY

Počet klíčů, které lze k čerpadlu připojit	Užitečný objem olejové nádrže (l)	Číslo modelu	Průtočné množství (l/min)				Napětí motoru (VAC)	Odběr proudu (A)	Typ zástrčky	Hlučnost (dBA)	Rozměr C (mm)	🏋️ (kg) ¹⁾
			1 bar	175 bar	350 bar	700 bar						
1	3,0	EP3504TB	3,61	2,13	0,95	0,52	100-120	12	NEMA 5-15	70-85	401	20,4
		EP3504TI	3,61	2,13	0,95	0,52	200-250	7	NEMA 6-15	70-85	401	20,4
		EP3504TE	3,61	2,13	0,95	0,52	200-250	7	Schuko CEE 7/7	70-85	401	20,4
2	3,0	EP3504TB-M *	3,61	2,13	0,95	0,52	100-120	12	NEMA 5-15	70-85	429	21,7
		EP3504TI-M *	3,61	2,13	0,95	0,52	200-250	7	NEMA 6-15	70-85	429	21,7
		EP3504TE-M *	3,61	2,13	0,95	0,52	200-250	7	Schuko CEE 7/7	70-85	429	21,7

* Model čerpadla s více výstupy.

¹⁾ včetně oleje

▼ TQ700E



- Optimalizovaná technologie průtoku – třístupňový systém maximalizuje produktivitu čerpadla a nářadí, a zároveň zkracuje dobu potřebnou pro regulaci zahřívání na minimum
- S výmenníkem tepla a ochranným rámem
- Tiché (<85 dBA), lehké čerpadlo s kompaktními rozměry – lze jej po pracovišti snadno přenášet
- Odolný ochranný rám s ergonomicky tvarovaným držadlem a stíněným tlakoměrem – čerpadlo, které lze snadno umístit do požadované polohy, a zároveň je v bezpečí před provozními riziky na pracovišti.
- Snadná údržba díky střídavému motoru navrženému pro nepřetržitý provoz
- Jednoduchá obsluha s jednoduchým nastavením tlaku a pohodlným dálkovým ovládním (6 m) - okamžitá produktivita pro obsluhu
- Krytí IP55 a izolační třída
- Přehledný kryt so stupnicou v Nm a Ft.lbs, zahrnutý v všech momentových klíčích firmy Enerpac, sloužící na nastavení správného krútiaceho momentu.



Kombinace klíčů série TQ700E a W najde produktivní uplatnění v oblasti větrných energií.

Kompaktní design Plnohodnotná produktivita



Čtyřcestný rozdělovač

Série TQ700 nabízí jako volitelné příslušenství rozdělovač pro čtyři klíče, který je instalován ve výrobním závodu. (Za číslo modelu se přidává přípona „M“. Například: **TQ700EM**).



Hadice k momentovým klíčům

Použijte hadice k momentovým klíčům a čerpadlům Enerpac 700 bar řady THQ.

2 hadice délky 2 m	THQ702T
2 hadice délky 6 m	THQ706T
2 hadice délky 12 m	THQ712T



Hydraulická čerpadla k momentovým klíčům

Společnost Enerpac nabízí kompletní sortiment momentových klíčů s výstupním čtyřhranem, jakož i modely se šestihranou kazetou.

Strana: 211



Sada krytu s ukazatelem

Samostatně dodávaná pre použitie s hydraulickými agregátmi série TQ:
GT4015Q obsahuje stupnice krútiaceho momentu pre všetky momentové klíče celá séria.

Elektrické čerpadlo k momentovým klíčům



Aplikace TQ700

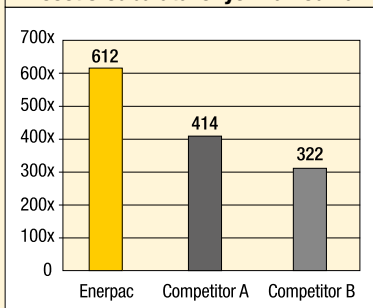
Série čerpadel TQ700 je ideální pro pohon hydraulických klíčů pro oblasti výroby elektrické energie a větrných energií.

Rychlost utahování závisí na více faktorech a nelze ji omezit na pouhý průtok oleje za minutu, který dané čerpadlo poskytuje. Klíčem k úspěchu je optimalizace toku v celém cyklu utahování.

Průtok oleje optimální pro váš hydraulický utahovací systém bude dosažen, pokud budete dodávat větší množství oleje ve správný čas a ve správném objemu.

Výsledkem optimalizace toku je větší množství utažených šroubů, větší rychlost utahování a vyšší produktivita pracovního týmu.

Počet šroubů utažených za hodinu



Zkoušky v interní laboratoři podle standardního postupu měření momentu na přírubě potrubí se 14 šrouby 1 1/2".

TQ série



Objem nádrže:
4,0 litry

Průtok při provozním tlaku:
0,5 l/min

Výkon motoru:
0,75 kW

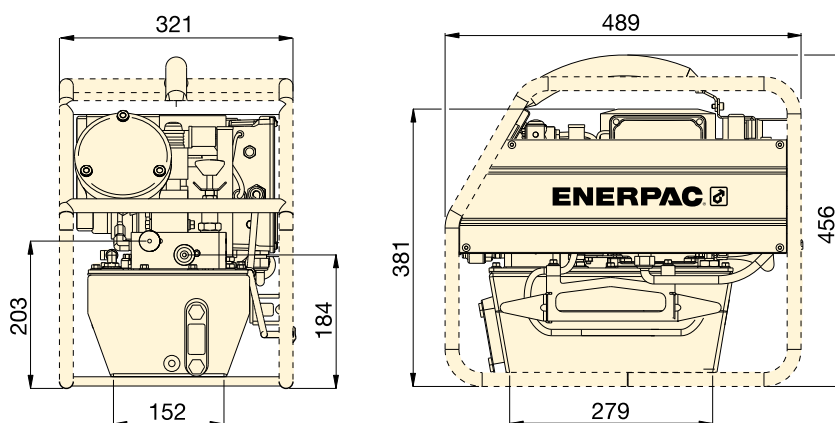
Maximální provozní tlak:
700 bar



Tabulka volby hydraulického agregátu pro momentové klíče

Pre dosiahnutie optimálnej rýchlosti a výkonu si pozrite tabuľku volby hydraulického agregátu pre momentové klíče a hadice.

Strana: 265



Určeno k použití momentovými klíči	Provozní tlak (bar)	Číslo modelu ¹⁾	Použitelná objem oleje (litry)	Napětí motoru (kW)	Napětí elektrické elektro-motoru (Volty-fáze-Hz)	Hlučnost hluku (dBA)	(kg)
Celá série	700	TQ700B	4,0	0,75	115 - 1 - 50/60	82 - 85	31
	700	TQ700E ²⁾	4,0	0,75	230 - 1 - 50	82 - 85	30
	700	TQ700I ³⁾	4,0	0,75	230 - 1 - 60	82 - 85	30

¹⁾ Všetky modely spĺňajú bezpečnostné požiadavky pre označenie CE a všetky požiadavky TÜV.

²⁾ TQ700E so Európska zástrčka a označenie CE podľa smernice o elektromagnetickej kompatibilitate.

³⁾ TQ700I so zástrčkou NEMA 6-15.

▼ TQ700E a klíče W-série jsou produktivní kombinace.



ZU4T-Elektrické agregáty pre momentový kľúč ENERPAC

▼ ZU4204TE-Q (Pro), ZU4204BE-Q (Classic)



- Obsahuje vysokovýkonné čerpadlo triedy Z; vyšší prietok oleja a obtokový tlak, chladnejšia prevádzka a o 18% nižší odber prúdu ako u porovnateľných agregátov
- Vysoko výkonný 1,25 kW univerzálny elektrický motor zabezpečuje vysoký pomer výkonu ku hmotnosti a vynikajúce nízkonapäťové prevádzkové charakteristiky
- Vysoko pevný odliatok zloženého krytu ochraňuje motor a elektroniku, kým ergonomická, nevodivá rukoväť umožňuje ľahkú prepravu
- Nízkonapäťový ručný ovládač poskytuje dodatočné zabezpečenie obsluhy.

Iba pre agregáty série Pro

- Na LCD displeji je možné odčítať tlak a počet diagnostík, pričom možnosti odčítania zatiaľ na prenosnom elektrickom agregáte ponúkané neboli
- Funkcia automatického cyklu sa vyznačuje zabezpečením plynulého operačného cyklu momentového kľúča tak dlho, ako je stlačené tlačidlo vysúvania (hydraulický agregát môže byť používaný s funkciou alebo bez funkcie automatického cyklu).



◀ Prenosný hydraulický agregát série ZU4T môže byť použitý ako pohon pre ktorýkoľvek hydraulický momentový kľúč.

Z Pevný, spoločný a priekopnícky CLASSIC



Elektrická klasika

Základná elektrická výbava obsahuje mechanické relé, prepínač pre ZAP./VYP., ručný ovládač s elektromechanickými tlačidlami, časovač 24 V transformátora a obsluhou dostupný prerušovač obvodu.



Séria Pro

Podsietený displej a snímač tlaku vybavený technológiou automatického cyklu:

- Model momentového kľúča je možné zvoliť
- Nastavenie pre „Automatický cyklus“ sa dá naprogramovať jednoduchým spôsobom.
- Digitálne zobrazenie a nastavenie „automatického cyklu“
- Informácia o činnosti hydraulického agregátu, čas a počet cyklov
- Nízkonapäťová výstraha a registrácia
- Samočinný test a diagnostika spôsobilosti prístroja
- Informácia môže byť zobrazená v anglickom, francúzskom, nemeckom, talianskom, španielskom a portugalskom jazyku
- Snímač tlaku je presnejší a trvanlivejší než analógové manometre
- Jednoduchý prehľad meniteľného displeja
- Zobrazovanie tlaku v baroch, MPa alebo psi.

Elektrické hydraulické agregáty pre momentový kľúč



Trieda Z – agregát pre akékoľvek použitie

Patentovaná technológia triedy Z umožňuje vysoké tlaky v obtoku pre zvýšenie produktivity - dôležité pre aplikácie, kedy sa používajú dlhé hadice a obvody s poklesom vysokého tlaku, ako je to v prípade náročného zdvíhania alebo určitých dvojčinných nástrojov. Agregáty série ZU4T značky Enerpac sú skonštruované na pohon malých aj veľkých momentových kľúčov. Voľba správnej série ZU4T hydraulického agregátu pre momentový kľúč je jednoduchá.

Klasický elektrický hydraulický agregát pre momentové kľúče

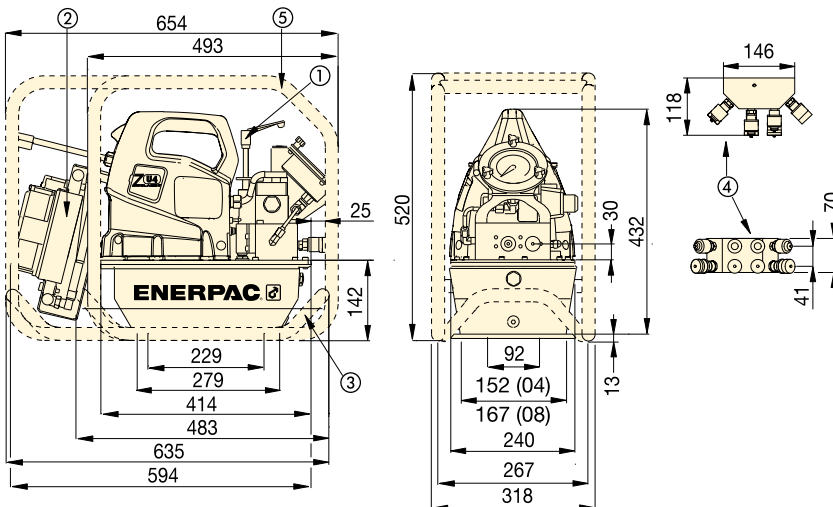
- Klasický agregát obsahuje tradičné elektromechanické komponenty (transformátory, relé a spínače) namiesto polovodičovej elektroniky. Klasický agregát poskytuje stály, bezpečný a účinný hydraulický výkon.

Elektrický hydraulický agregát pre momentový kľúč, séria Pro

- Digitálny (LCD) displej obsahuje zabudovaný prevádzkový časomer, zobrazenie tlaku a zobrazuje informácie o vlastnej diagnostike, počte cyklov a nízkonapäťové výstrahy. Tieto prémiové funkcie nie sú súčasťou žiadnych iných agregátov - nikde!
- Funkcia automatického cyklu sa vyznačuje zabezpečením plynulého operačného cyklu momentového kľúča tak dlho, ako je stlačené tlačidlo vysúvania (hydraulický agregát môže byť používaný s funkciou alebo bez funkcie automatického cyklu).

Průvodce objednávaním čerpadel řady ZU4T

Strana: 275



- 1 Používateľom nastaviteľný regulačný ventil
- 2 Výmenník tepla (voliteľný)
- 3 Kĺzný držiak (voliteľný)
- 4 Rozdeľovač pre 4 kľúče (voliteľný)
- 5 Ochranný rám (voliteľný)

Hydraulické agregáty pre momentový kľúč, séria ZU4T

Tabuľka výkonov pre sériu ZU4T							
Veľkosť motora (kW)	Rýchlosť prietoku na výstupe (l/min)				Špecifikácia elektrických vlastností motora (Volt - fázy - Hz)	Hladina hluku (dBA)	Rozsah nastavenia regulačného ventilu (bar)
	7 bar	50 bar	350 bar	700 bar			
1,25	11,5	8,8	1,2	1,0	115 - 1 - 50/60 208-240 - 1 - 50/60	85-90	124-700

Séria ZU4T



Objem nádrže:

4,6 - 6,8 litrov

Prietok pri menovitom tlaku:

1,0 l/min

Veľkosť motora:

1,25 kW

Maximálny prevádzkový tlak:

700 bar



Softvér integrity pri realizácii skrutkových spojov

Na stránke www.enerpac.com získate bezplatný on-line prístup k softvérovej aplikácii určenej pre skrutkové spoje a získate aj informácie o voľbe náradia, výpočtoch zaťaženií skrutkových spojov a nastaveniach tlakov pre náradie. K dispozícii sú aj hárky s údajmi o kombinovaných aplikáciách a správa o realizácii spojov.

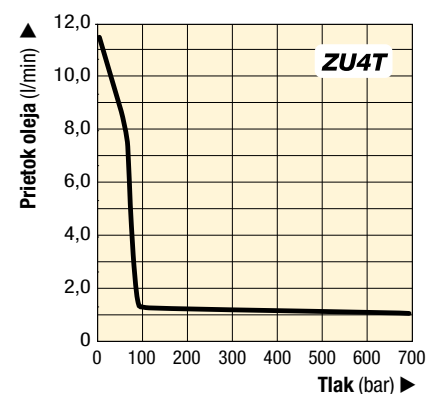
Strana: 412



Sada krytu s ukazateľom

Samostatne dodávaná pre použitie s hydraulickými agregátmi série ZU4T Classic: **GT4015Q** obsahuje stupnice krútiaceho momentu pre všetky momentové kľúče.

ZÁVISLOSŤ PRIETOKU A TLAKU OLEJA





Blok pro připojení čtyř klíčů

- Pro souběžnou práci více momentových klíčů.

Číslo modelu sady příslušenství *	Lze použít pro čerpadla řady ZU4T k momentovým klíčům
ZTM-Q *	Pre 700 barové momentové klíče

* Blok pro připojení čtyř klíčů zvyšuje hmotnost čerpadla o 2,7 kg.



Kluzný rám

- Poskytuje vyšší stabilitu čerpadla na nepevných či nerovných površích
- Umožňuje snadné zdvihání s použitím dvou rukou.

Číslo modelu sady příslušenství	Lze použít pro čerpadla řady ZU4T k momentovým klíčům
SBZ-4	Nádrž o objemu 4,6 nebo 6,8 litrů ¹⁾
SBZ-4L	Nádrž o objemu 4,6 nebo 6,8 litrů ²⁾

¹⁾ Bez chladiče 2,2 kg.

²⁾ S chladičem 3,2 kg.



Chladič

- Odebírá teplo z obtokového oleje a zajišťuje tak chlazení čerpadla
- Stabilizuje viskozitu oleje, zvyšuje jeho životnost a omezuje opotřebování čerpadla a dalších hydraulických součástí.

Číslo modelu sady příslušenství *	Lze použít pro čerpadla řady ZU4T k momentovým klíčům
ZHE-U115	Čerpadla s napájením 115 V
ZHE-U230	Čerpadla s napájením 230 V

* Chladič zvyšuje hmotnost čerpadla o 4,1 kg.



Ochranný rám

- Zajišťuje ochranu čerpadla
- Poskytuje vyšší stabilitu čerpadla.

Číslo modelu sady příslušenství	Lze použít pro čerpadla řady ZU4T k momentovým klíčům
ZRC-04	Nádrž o objemu 4,6 nebo 6,8 litrů ¹⁾
ZRC-04H	Nádrž o objemu 4,6 nebo 6,8 litrů ²⁾

¹⁾ Bez chladiče 4,3 kg.

²⁾ S chladičem 4,3 kg.

Přenos tepla *	Max. tlak	Max. průtok oleje	Napětí
(Btu/h)	(bar)	(l/min)	(VDC)
900	20,7	26,5	12

* Při průtoku 1,9 l/min a okolní teplotě 21 °C. Nepřekračujte maximální hodnoty průtoku a tlaku oleje.

Chladič není vhodný pro směs vody a glykolu ani pro kapaliny s vysokým podílem vody.

▼ Tyto pevné ocelové klíče s výměnnými nízkoprofilovými kazetami s šestihranem zaručují odolnost a maximální všestrannost při práci s upevňovacími prvky.



Hadice k momentovým klíčům

Pro připojení momentového klíče k čerpadlu použijte bezpečnostní dvojitě hadice Enerpac.

Pro 700 bar	Číslo modelu
2 hadice délky 2 m	THQ702T
2 hadice délky 6 m	THQ706T
2 hadice délky 12 m	THQ712T

Průvodce objednáním čerpadel řady ZU4T

▼ Zvolte čerpadlo pomocí tabulky modelů dole na této stránce.

Funkčnost čerpadla lze odvodit z čísla modelu. Pomocí níže uvedeného průvodce vyberte nejvhodnější čerpadlo pro požadované účely.

Z	U	4	2	08	T	E	-	Q	H	M
1 Typ výrobku	2 Typ motoru	3 Průtočná skupina	4 Typ ventilu	5 Objem nádrže	6 Ovládání ventilu	7 Napětí	8 Musí být Q	8 Z výroby montované příslušenství		

1 Typ výrobku

Z = Řada čerpadla

2 Typ motoru

U = Univerzální elektromotor

3 Průtočná skupina

4 = 1,0 l/min při 700 bar

4 Typ ventilu

2 = Ventil pro momentové klíče

5 Objem nádrže

04 = 4,6 litru

08 = 6,8 litru

6 Ovládání ventilu

T = Čerpadlo řady Pro s elektromagnetickým ventilem, dálkovým ovládním, LCD displejem a snímačem tlaku

B = Standardní čerpadlo s elektromagnetickým ventilem a dálkovým ovládním.

7 Napětí

B = 115 V, 1 fáze, 50/60 Hz

E = 208–240 V, 1 fáze, 50/60 Hz (se zástrčkou evropského typu, vyhovující CE RF)

I = 208–240 V, 1 fáze, 50/60 Hz (se zástrčkou typu NEMA 6-15)

8 Z výroby montované příslušenství

H = chladič

K = kluzný rám

M = blok pro připojení čtyř klíčů

R = ochranný rám

Séria ZU4T



Objem nádrže:

4,6 - 6,8 litrov

Prietok pri menovitom tlaku:

1,0 l/min

Velkosť motoru:

1,25 kW

Maximálny prevádzkový tlak:

700 bar



Tabulka volby hydraulického agregátu pre momentové klíče

Pre dosiahnutie optimálnej rýchlosti a výkonu si pozrite tabuľku volby hydraulického agregátu pre momentové klíče a hadice.

Strana: 265

▼ ŘADA ZU4T CLASSIC STANDARDNÍ MODELÝ ČERPADEL K MOMENTOVÝM KLÍČŮM

ZU4T Classic ¹⁾ Číslo modelu 230 VAC, 1 fáze ²⁾	Objem nádrže (l)	Z výroby montované příslušenství					 (kg)
		Chladič	Ochranný rám	Kluzný rám	Blok pro připojení čtyř klíčů		
ZU4204BE-Q (B, I)	4,6						33
ZU4208BE-Q (B, I)	6,8						35
ZU4204BE-QH (B, I)	4,6	●					40
ZU4208BE-QH (B, I)	6,8	●					39
ZU4204BE-QR (B)	4,6		●				37
ZU4208BE-QR (B)	6,8		●				39
ZU4204BE-QHR (B)	4,6	●	●				41
ZU4208BE-QHR (B, I)	6,8	●	●				44
ZU4208BE-QHK (B, I)	6,8	●		●			42
ZU4208BE-QHM (B, I)	6,8	●			●		42
ZU4208BE-QMR (B)	6,8		●		●		42
ZU4208BE-QHMR (B, I)	6,8	●	●		●		46

¹⁾ Elektrická čerpadla Classic mají namísto polovodičové elektroniky standardní elektromechanické součásti (transformátory, relé, vypínače).

²⁾ „B“ označuje čerpadla s napájením 115 V, 1 fáze, 50/60 Hz. Příklad čísla modelu: **ZU4204BB-QHR**.

„I“ označuje čerpadla s napájením 208–240 V, 1 fáze, 50/60 Hz se zástrčkou typu NEMA 6-15. Příklad čísla modelu: **ZU4208BI-QHR**.

³⁾ „B“ označuje čerpadla s napájením 115 V, 1 fáze, 50/60 Hz. Příklad čísla modelu: **ZU4204TB-QHR**.

„I“ označuje čerpadla s napájením 208–240 V, 1 fáze, 50/60 Hz se zástrčkou typu NEMA 6-15. Příklad čísla modelu: **ZU4204TI-QHR**.

▼ ŘADA ZU4T PRO PROFESIONÁLNÍ MODELÝ ČERPADEL K MOMENTOVÝM KLÍČŮM

ZU4T Pro Číslo modelu 230 VAC, 1 fáze ³⁾	Objem nádrže (l)	Z výroby montované příslušenství					 (kg)
		Chladič	Ochranný rám	Kluzný rám	Blok pro připojení čtyř klíčů		
ZU4204TE-Q (B, I)	4,6						31
ZU4208TE-Q (B, I)	6,8						34
ZU4204TE-QH (B, I)	4,6	●					35
ZU4208TE-QH (B, I)	6,8	●					38
ZU4204TE-QR (B)	4,6		●				35
ZU4208TE-QR (B)	6,8		●				38
ZU4204TE-QHR (B)	4,6	●	●				40
ZU4208TE-QHR (B, I)	6,8	●	●				42
ZU4208TE-QHK (B, I)	6,8	●		●			41
ZU4208TE-QHM (B, I)	6,8	●			●		41
ZU4208TE-QMR (B)	6,8		●		●		41
ZU4208TE-QHMR (B, I)	6,8	●	●		●		45

▼ ZE4204TE-QHR



- Funkce automatického cyklování umožňuje nepřetržitou činnost momentového klíče, dokud je stisknuto tlačítko vysouvání (čerpadlo lze použít jak s funkcí automatického cyklování, tak bez ní)
- Na podsvíceném LCD displeji se zobrazuje tlak, moment a řada diagnostických údajů s možností kontroly různých parametrů u přenosných čerpadel dosud nevidaných
- Kompletně opláštěný, ventilátorem chlazený průmyslový elektromotor zajišťuje delší životnost a je určen k použití v náročných průmyslových podmínkách
- Opláštění z pevného lisovaného plastu chrání elektroniku, napájení a LCD displej v náročných podmínkách průmyslového prostředí.



◀ Čerpadla řady ZE4T k momentovým klíčům se ideálně hodí k momentovému klíči W2000X.

Z Odolná, spolehlivá, inovativní CLASS



Profesionální řada Pro

Podsvícený displej, snímač tlaku a technologie automatického cyklování.

- Možnost volby modelu momentového klíče
- Snadné programování funkce automatického cyklování
- Digitální odečet a nastavení automatického cyklování
- Údaje o používání čerpadla, počítadlo cyklů a doby provozu
- Varování a záznam při nízkém pracovním napětí
- Možnost autotestu a diagnostiky
- Informace lze zobrazovat v angličtině, francouzštině, němčině, itaštině, španělštině a portugalštině
- Snímač tlaku je přesnější a odolnější než analogové přístroje
- Snadno čitelný a nastavitelný displej
- Zobrazení hodnoty tlaku v jednotkách bar, psi nebo MPa.



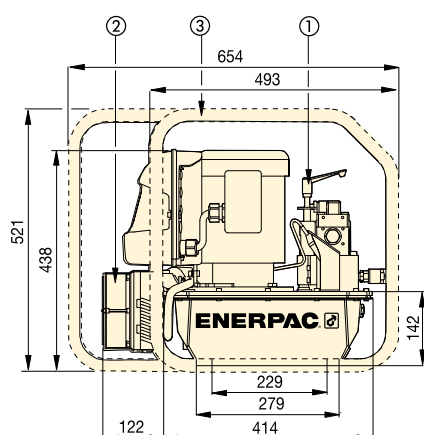
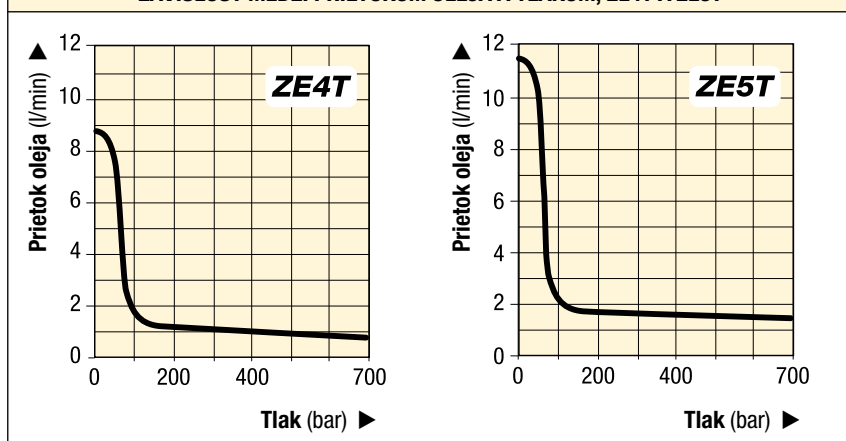
Software pro zjišťování integrity šroubových spojů

Software pro zjišťování integrity šroubových spojů společnosti Enerpac hraje klíčovou roli při zavádění a správě programu integrity šroubových spojů. Software nabízí řadu nástrojů, umožňuje výpočet zatížení šroubů a nastavení tlaku nástrojů a zahrnuje kombinovaný aplikační technický list a zprávu o provedení spoje. Zadávat lze také uživatelské údaje o spoji.

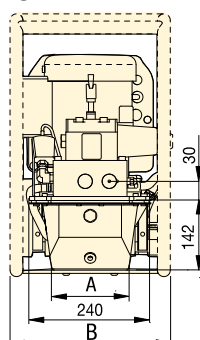
Strana: 412

Elektrická čerpadla k momentovým klíčům

ZÁVISLOST MEDZI PRIETOKOM OLEJA A TLAKOM, ZE4T A ZE5T



- ① Pojistný ventil nastaviteľný užívateľom
- ② Chladič (voliteľné príslušenstvo)
- ③ Ochranný rám (voliteľné príslušenstvo)



Objem nádrže (l)	A (mm)	B (mm)
4,6	152	330
6,8	206	330
19,8	422	488

Řada ZE4T a ZE5T

▼ SPECIFIKAČNÍ TABULKA

Řada čerpadla	Výstupní průtokové množství při 50 Hz (l/min)				Výkon motoru (kW)	Rozsah nastavení pojistného ventilu (bar)	Hlučnost (dBA)
	7 bar	50 bar	350 bar	700 bar			
ZE4T	8,8	8,1	0,9	0,8	1,1	70 - 700	75
ZE5T	11,8	11,2	1,7	1,6	2,2	70 - 700	75

Z výroby montované příslušenství

Pre použitie s momentovými klíčkami	Číslo modelu ¹⁾	Objem nádrže (l)	Chladič	Ochranný rám	Blok pro připojení čtyř klíčů	(kg)
Celá séria	ZE4204TE-QR (B)	4,6		●		54
	ZE4204TE-QHR (B)	4,6	●	●		59
	ZE4208TE-QHR (B)	6,8	●	●		61
	ZE4208TE-QHMR (B)	6,8	●	●	●	64
Celá séria	ZE5204TW-QHR (G, J)	4,6	●	●		64
	ZE5208TW-QHR (G, J)	6,8	●	●		67
	ZE5208TW-QHMR (G, J)	6,8	●	●	●	70
	ZE5220TW-QHR (G, J)	19,8	●	●		88

¹⁾ Číslo modelu s příponou „B“ označují čerpadla s napájením 115 VAC, 1 fáze, 50/60 Hz. Příklad objednávky čísla modelu: **ZE4204TB-QR**.

„E“ označuje čerpadla s napájením 208–240 VAC, 1 fáze, 50/60 Hz se zástrčkou evropského typu, vyhovující předpisům CE EMC.

„J“ označuje čerpadla s napájením 460–480 VAC, 3 fáze, 50/60 Hz. Příklad objednávky čísla modelu: **ZE5208TJ-QHR**.

„G“ označuje čerpadla s napájením 208–240 VAC, 3 fáze, 50/60 Hz. Příklad objednávky čísla modelu: **ZE5208TG-QHR**.

„W“ označuje čerpadla s napájením 380–415 VAC, 3 fáze, 50/60 Hz. Příklad objednávky čísla modelu: **ZE5208TW-QHR**.

Séria ZE4T ZE5T



Objem nádrže:

4,6 - 39 litrov

Prietok pri menovitom tlaku:

0,82 - 1,64 l/min

Velkosť motora:

1,1 - 2,2 kW

Maximálny prevádzkový tlak:

700 bar



Tabulka volby hydraulického agregátu pre momentové klíče

Pre dosiahnutie optimálnej rýchlosti a výkonu si pozrite tabuľku volby hydraulického agregátu pre momentové klíče a hadice.

Strana: 265



Příslušenství

Popis naleznete v části věnované čerpadlům řady ZU4T.

Strana: 274



Hadice k momentovým klíčům

Použijte hadice k momentovým klíčům a čerpadlům Enerpac 700 bar řady THQ.

2 hadice délky 2 m	THQ702T
2 hadice délky 6 m	THQ706T
2 hadice délky 12 m	THQ712T

▼ LA2504TX-QR, pneumaticko-hydraulické čerpadlo k momentovým klíčům



Ex IIC T4 Gc
IIIC T135°C Dc

Vyšší efektivita a lepší ergonomie

- Snadné zvedání, přenášení a manipulace
- Možnost ručního přenášení, když nejsou k dispozici jeřáby, zvedáky či zdviže
- Možnost přenášení jednou osobou po schodech a žebřících
- Ideální pro použití v úzkých nebo omezených prostorech, jako jsou lešení, pochozí lávky či výtahy.

Vysoká produktivita

- Prověřená třípístová konstrukce zajišťuje špičkovou rychlost utahování a uvolňování a šetří tak čas i peníze
- Certifikace ATEX pro splnění provozních požadavků pracovišť.

Omezení prostojů zařízení

- Ochranný rám s výztuhou poskytuje oporu a ochranu jednotky FRL (filtr/regulátor/maznice)
- Odolná 1/2" NPTF přívodní vzduchová přípojka s integrovanou oporou ochranného rámu
- Snadný přístup k hlavním součástem umožňuje pohodlnou údržbu.

Standardní prvky válců

- 4,5m kabel dálkového ovladače umožňuje dostatečný pohyb po pracovišti
- Kalibrovaný 100mm tlakoměr s certifikátem, se stupnicí v psi a bar
- Ochranný rám a jednotka FRL (filtr/regulátor/maznice).

Lehká, kompaktní konstrukce



Tabulka volby hydraulického agregátu pro momentové klíče

Pro dosažení optimální rychlosti a výkonu si pozrite tabulku volby hydraulického agregátu pro momentové klíče.

Strana: 265



Hadice k momentovým klíčům

Pro zajištění celistvosti vašeho hydraulického systému používejte se 700barovými čerpadly hadice k momentovým klíčům Enerpac řady THQ.

Pro 700 bar	Číslo modelu
2 hadice délky 2 m	THQ702T
2 hadice délky 6 m	THQ706T
2 hadice délky 12 m	THQ712T

Strana: 249



Certifikace ATEX

Čerpadla řady LAT jsou testována a certifikována podle směrnice ATEX 2014/34/EU.

Ochrana proti výbuchu je pro Zařízení Skupiny II, Zařízení Kategorie 2 (Nebezpečné Prostředí 1).

V atmosféře s obsahem plynu nebo prachu. Všechna čerpadla řady LAT obsahují následující označení: Ex IIC T4 Gc, Ex IIIC T135°C Dc

Ex IIC T4 Gc
IIIC T135°C Dc



Pneumaticko-hydraulická čerpadla k momentovým klíčům



Řada LAT, hydraulická čerpadla k momentovým klíčům

Čerpadla Enerpac řady LAT k momentovým klíčům se vyznačují kompaktní konstrukcí a vysokou produktivitou, a jsou tak ideální pro utahování v oblastech, kde lze obtížně přistavit větší pneumatická čerpadla.

Na mořských plošinách, v rafineriích či v dolech na celém světě, tato čerpadla jsou určena pro nejnáročnější pracovní prostředí.

Mají osvědčenou konstrukci pístů vyvinutou společností Enerpac a vyztuženou oporu jednotky FRL (filtr/regulátor/maznice) a přívodní vzduchové přípojky, díky čemuž vám poskytnou spolehlivou, dlouholetou službu při rychlém utahování a uvolňování šroubových spojů, díky kterému ušetříte čas i peníze.

Řada LAT



Objem nádrže:

3,0 litry

Průtok při jmenovitém tlaku:

0,4 l/min

Maximální provozní tlak:

700 bar

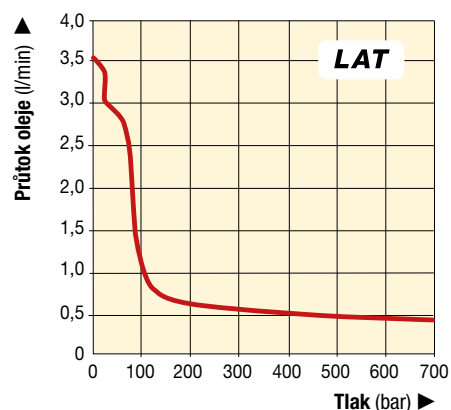
- ▼ Odolná 1/2" NPTF přípojka přívodu vzduchu s integrovanou oporou ochranného rámu.



- ▼ Konstrukce ochranného rámu poskytuje oporu a ochranu jednotky FRL (filtr/regulátor/maznice).



VZTAH MEZI PRŮTOKEM OLEJE A TLAKEM



- ▼ Prověřená třípístová konstrukce zajišťuje špičkovou rychlost.



- ▼ Doplnkové šrouby pro kluzné ližiny na spodní straně nádrže pro účely ochrany před opotřebením od drsných povrchů. Číslo dílu **DD8365920K**



- ▼ Řada LAT, kompaktní, přenosná čerpadla.



Užitečný objem nádrže (l)	Číslo modelu *	Průtočné množství (l/min)			Typ ventilu	Rozsah tlaku vzduchu (bar)	Spotřeba vzduchu (l/min)	Hlučnost (dBA)	Rozměry (mm)			Hmotnost (kg)
		Bez zatížení	350 bar	700 bar					Délka	Šířka	Výška	
1,9	LA2504TX-QR	3,5	0,6	0,4	4 cestný, 2 poloh.	4,5 - 6,9	1389	87 - 90	435	250	375	18,0

* Spojky Spin-On značky Enerpac jsou součástí dodávky. Velikost závitů hydraulické přípojky čerpadla je 1/4"-18 NPTF.

▼ ZA4204TX-QR



Ex II 2 GD ck T4
DEKRA 0602

Z Pevný, spoľahlivý a priekopnícky CLASS



Sada krytu s ukazateľom

Tlakomery so stupnicou krútiaceho momentu sa dodávajú samostatne na použitie s hydraulickými agregátmi série ZA4T: **GT4015Q**

obsahuje stupnice krútiaceho momentu pre všetky momentové klúče celá séria S, W, RSL, DSX a HMT.

ZA4208TX-QRU105 Kompletní sada čerpadla, ochranný rám a hadice THQ706T:

- Jemné nastavení tlaku vzduchu pro velmi přesné ovládání momentu
- Velký obtok (180 barov) pre rýchlejšie cykly momentového ťahovania
- Vylepšený výkon klíče při nízkém tlaku

Standardní modely čerpadel ZA4T:

- Dvojstupňové čerpadlo umožňuje rychlou činnost při vysokom prepínacom tlaku, čím sa skracaie ťahovací cyklus s cieľom zvýšenia produktivity
- Velký obtok (100 barov) pre rýchlejšie cykly momentového ťahovania
- Tlakomer s glycerínovou náplňou a priehľadným krytom vybaveným stupnicou v Nm a Ft.lbs pre momentové klúče Enerpac umožňuje rýchle odčítanie hodnoty krútiaceho momentu
- Štandardné je zariadenie pre reguláciu-filtrovanie-mazanie, ktoré obsahuje odpojiteľné misky a automatické vypúšťanie
- Výmenník tepla ohrieva výfukový vzduch, aby sa zabránilo zamrznutiu, a ochladzuje olej
- Ergonomický ručný ovládač umožňuje diaľkovú obsluhu do 6 metrov.



Tabulka volby hydraulického agregátu pre momentové klúče

Pre dosiahnutie optimálnej rýchlosti a výkonu si pozrite tabuľku volby hydraulického agregátu pre momentové klúče.

Strana: 265



Hadice k momentovým klíčům

Pro zajištění celistvosti vašeho hydraulického systému používejte se 700barovými čerpadly hadice k momentovým klíčům Enerpac řady THQ.

Pro 700 bar	Číslo modelu
2 hadice délky 2 m	THQ702T
2 hadice délky 6 m	THQ706T
2 hadice délky 12 m	THQ712T

Strana: 249



◀ *Hydraulický agregát Enerpac série ZA4T môže byť použitý ako pohon pre väčšinu hydraulických momentových klíčov.*

Pneumatické hydraulické agregáty pre momentové klúče



Použitie agregátov série ZA4T

Hydraulické agregáty série ZA4T sú najvhodnejšie pre pohon stredných až veľkých

hydraulických momentových klúčov. Patentovaná technológia triedy Z umožňuje vysoké tlaky v obtoku pre zvýšenie produktivity. Vysoký výkon spolu so zníženou hmotnosťou a kompaktná konštrukcia ho predurčujú ako ideálny zdroj tlakovej kvapaliny pre aplikácie, ktoré vyžadujú mobilitu pri pracovnom výkone. Všetky modely agregátov série ZA4T spĺňajú bezpečnostné požiadavky CE, CSA a TÜV. Ak potrebujete radu pre iné použitia, spojte sa s miestnym zastúpením spoločnosti Enerpac.

Certifikovaný podľa ATEX 95

Pneumatické hydraulické agregáty série ZA4T sú testované a certifikované v súlade s Európskou smernicou 94/9/EC „Smernica ATEX“.

Ochrana pred výbuchom je určená pre zariadenia skupiny II, kategóriu zariadení 2 (nebezpečný priestor zóny 1), pre plynové a/alebo prašné pracovné prostredie. Agregáty série ZA4T sú označované ako:

Ex II 2 GD ck T4.



Séria ZA4T



Objem nádrže:

4,6 - 6,8 litrov

Prietok pri menovitom tlaku:

1,0 l/min

Spotreba vzduchu:

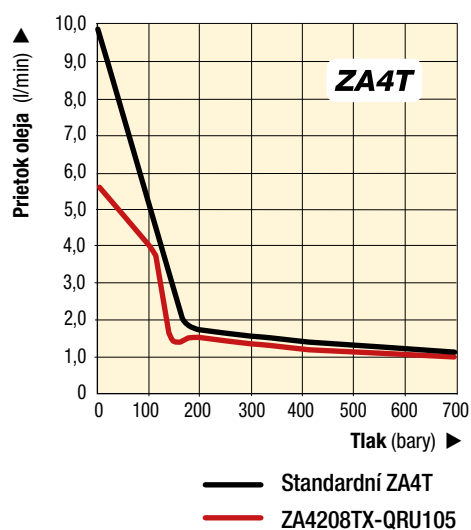
600 - 2840 l/min

Maximálny prevádzkový tlak:

700 bar

ZÁVISLOSŤ PRIETOKU A TLAKU OLEJA

Dynamický tlak vzduchu 6,9 barov pri pretoku 2840 l/min



Doplnkové príslušenstvo

Doplnkové príslušenstvo si môžete objednať pridaním niektorej z uvedených prípon k číslu modelu:

- K** = Klzný držiak
- M** = Rozdeľovač pre 4 klúče
- R** = Ochranný rám.

Strana: 282

▼ ZA4208TX-QRU105 pro vylepšený výkon klíče a ovládání momentu při nízkém tlaku.



▼ BEŽNÉ MODELY AGREGÁTOV

Pre použitie s momentovými klúčmi	Maximálny prevádzkový tlak (bar)	Číslo modelu	Objem nádrže (litrov)	Hmotnosť (kg)
Celá séria S, W, RSL, DSX a HMT	700	ZA4208TX-QRU105 *	6,8	45
	700	ZA4204TX-Q	4,6	42
	700	ZA4208TX-Q	6,8	47
	700	ZA4204TX-QR **	4,6	46
	700	ZA4208TX-QR **	6,8	51

* Standardně s ochranným rámem, hadicí THQ706T a jemně nastavení tlaku vzduchu pro velmi přesné ovládání momentu. Hmotnost agregátu 45 kg, hmotnost kompletní sada čerpadla a hadice 58 kg.

** Standardně s ochranným rámem.



Slizný držiak

- Zabezpečuje stabilitu väčšieho hydraulického agregátu na mäkkom alebo nerovnom povrchu
- Umožňuje jednoduché zdvíhanie oboma rukami.



Rozdeľovač pre 4 kľúče

- Pre súčasne prebiehajúcu operáciu viacerých momentových kľúčov
- Môže byť nainštalovaný vo výrobnom podniku alebo dodaný samostatne.



Ochranný rám

- Chráni hydraulický agregát
- Zabezpečuje väčšiu stabilitu hydraulického agregátu.

Číslo modelu	Môže byť použité na hydraulických agregátoch pre momentový kľúč série ZA4T.
SBZ-4	Objem nádrže 04 a 08

* Pridajte príponu **K** pre montáž vo výrobnom závode. Hmotnosť klzného držiaka 2,2 kg.
Príklad objednania: **ZA4208TX-QK**

Číslo modelu	Môže byť použité na hydraulických agregátoch pre momentový kľúč série ZA4T.
ZTM-Q	Pre 700 barové momentové kľúče

* Pridajte príponu **M** pre montáž vo výrobnom závode. Tuto možnosť nelze nainštalovať na čerpadlo ZA4208TX-QRU105, pretože ventilové potrubí je odlišné.
Hmotnosť rozdeľovača 4,5 kg.
Príklad objednania: **ZA4208TX-QM**

Číslo modelu	Môže byť použité na hydraulických agregátoch pre momentový kľúč série ZA4T.
ZRC-04	Objem nádrže 04 a 08

* Pridajte príponu **R** pre montáž vo výrobnom závode. Hmotnosť ochranného rámu 3,4 kg.
Príklad objednania: **ZA4208TX-QR**



Rýchlospojky pre momentové kľúče

Informácie o rýchlospojkách pre momentové kľúče Enerpac nájdete v katalógu v časti „Systémové komponenty“.

komponenty“.

Strana: 130



PowaPak™ Pneumatické hydraulické agregáty pre kľúče

ZA4208TX-QR0P Čerpadlo s klecí z nerezovej ocele a certifikovaným zvedacím okom.

Strana: 284



Hadice pre momentové kľúče

Na pripojenie svojho momentového kľúča k hydraulickému agregátu používajte zdvojené bezpečnostné hadice značky Enerpac.

Pre 700 barov	Č. modelu
6 m dĺžka, 2 hadice	THQ702T
6 m dĺžka, 2 hadice	THQ706T
12 m dĺžka, 2 hadice	THQ712T

Výber a špecifikácia hydraulického agregátu

▼ Číslo modelu hydraulických agregátov série ZA4T je zostavené nasledovne:

Z A 4 2 08 T X - Q M R

1 Typ produktu 2 Typ pohonu 3 Skupina podľa prietoku 4 Typ ventilu 5 Objem nádrže 6 Ovládanie ventilu 7 Elektrické napájanie 8 Musí byť uvedené Q 8 Komponenty inštalované výrobcom a príslušenstvo

1 Typ produktu

Z = Séria hydraulického agregátu

2 Typ pohonu

A = Vzduchový motor

3 Skupina podľa prietoku

4 = 1,0 l/min pri 700 baroch

4 Typ ventilu

2 = Ventil momentového kľúča

5 Objem nádrže

04 = 4,6 litrov

08 = 6,8 litrov

6 Ovládanie ventilu

T = Pneumatický ventil s diaľkovým ovládaním

7 Elektrické napájanie

X = Nie je použité

8 Komponenty

inštalované výrobcom a príslušenstvo

Q = rýchlospojka, tlak 700 barov pre použitie s momentovými kľúčmi typu S, W, RSL, DSX a HMT alebo iných typov resp. značiek.

K = Klzný držiak

M = Rozdeľovač pre 4 kľúče

R = Ochranný rám

Séria ZA4T



Objem nádrže:

4,6 - 6,8 litrov

Prietok pri menovitom tlaku:

1,0 l/min

Spotreba vzduchu:

600 - 2840 l/min

Maximálny prevádzkový tlak:

700 bar



Ako objednať hydraulický agregát pre momentový kľúč série ZA4T

Č. modelu ZA4208TX-QMR

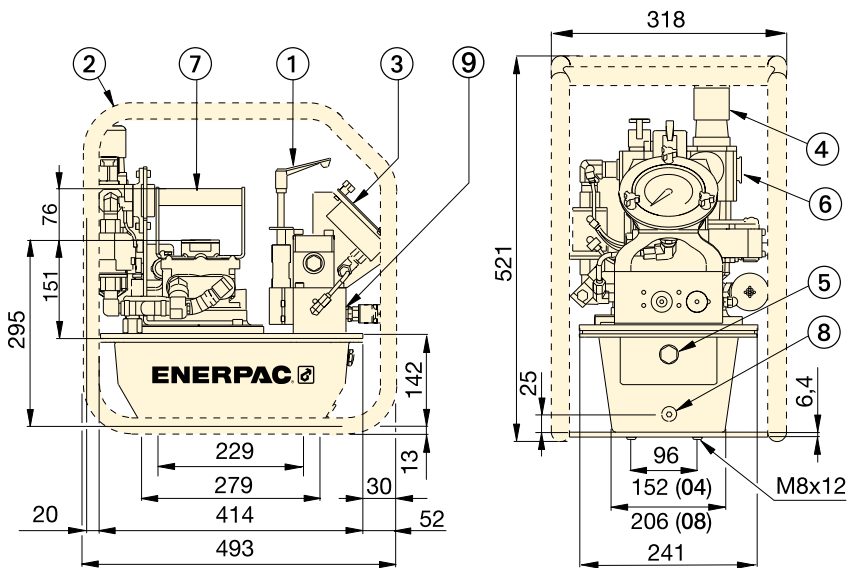
Hydraulický agregát s menovitým tlakom 700 barov pre použitie s momentovými kľúčmi Enerpac typu S, W, RSL, DSX a HMT alebo inými s rovnakým pracovným tlakom, 6,8 litrovou nádržou, rozdeľovačom pre 4 kľúče a ochranným rámom.



Tabuľka voľby hydraulického agregátu pre momentové kľúče

Pre dosiahnutie optimálnej rýchlosti a výkonu si pozrite tabuľku voľby hydraulického agregátu pre momentové kľúče.

Strana: 265



- ① Používateľom nastaviteľný regulačný ventil
- ② Ochranný rám (voliteľný)
- ③ Tlakomer so stupnicou krútiaceho momentu
- ④ Filter/zariadenie na mazanie/regulátor
- ⑤ Olejovznak
- ⑥ Závitový otvor pre pripojenie vzduchu 1/2" NPTF
- ⑦ Štandardná rukoväť
- ⑧ Výpustný otvor oleja
- ⑨ Výstup oleja -1/4"-18 NPTF

Výkon série ZA4T

Model čerpadla	Rýchlosť prietoku na výstupe (l/min)				Obtok spínací tlak (bar)	Rozsah dynamického tlaku vzduchu (bar)	Spotreba vzduchu (l/min)	Hladina hluku (dBA)	Rozsah nastavenia regulačného ventilu (bar)
	7 bar	50 bar	350 bar	700 bar					
ZA4208TX-QRU105	5,7	4,5	1,4	1,0	180	7,0	600 - 2840	85-90	124 - 700
Standardní ZA4T	9,8	8,2	1,4	1,0	100	4,0 - 6,9	600 - 2840	85-90	124 - 700

▼ ZA4208TX-QR0P



Ex IIC T4 Gc
IIIC T135°C Dc

Nové čerpadlo ZA4T s ochranným rámem z nerezové oceli a certifikovaným závěsným okem

- Ochranný rám z nerezové oceli odolává korozi.
- Certifikované závěsné oko umožňuje přepravu čerpadla do výšek.
- Dvojstupňové provedení a vysoký obtokový tlak zkracují doby cyklů a zlepšují produktivitu.
- Integrovaný výměník tepla brání zamrznání vyfukovaného vzduchu a chladí olej.
- Jemné nastavení hydraulického tlaku pro přesné ovládání momentu.
- Lepší rychlost klíče při nízkém hydraulickém tlaku díky otevřenějšímu nastavení obtoku 1. stupně.
- Dálkový ovladač umožňuje ovládání ze vzdálenosti až 6 metrů.
- Sestava Filtr-Regulátor-Mazání s demontovatelnými kalichy a automatickou drenáží jako standardní vybavení.
- Kalibrovaný, glycerinem naplněný manometr se stupnicí v jednotkách bar a psi.
- Zkoušky a certifikace ATEX.



Tabulka výběru čerpadla k momentovým klíčům

Za účelem dosažení optimální rychlosti a výkonnosti využijte tabulku výběru čerpadla k momentovým klíčům.

Strana: 265



Hadice k momentovým klíčům

Pro zajištění celistvosti vašeho hydraulického systému používejte s momentovými klíči hadice Enerpac řady THQ700.

Pro 700 bar	Číslo modelu
2 hadice délky 2 m	THQ702T
2 hadice délky 6 m	THQ706T
2 hadice délky 12 m	THQ712T

▼ Certifikované závěsné oko.



Pneumatická čerpadla k momentovým klíčům PowaPak™



Pneumatická čerpadla k momentovým klíčům PowaPak™

Čerpadla ZA4208TX-QROP byla vyvinuta pro náročná prostředí ropného a plynárenského průmyslu, zpracování chemikálií, pronájmu zařízení a dalších odvětví. Ochranný rám z nerezové oceli odolává korozi a poškození povrchu, čímž se snižuje potřeba nezbytné údržby pro přípravu čerpadla na další práci. Certifikované závěsné oko umožňuje přepravu čerpadla do výšek bez nutnosti časově náročného použití závěsných popruhů.

CERTIFIKACE ATEX

Pneumatická čerpadla k momentovým klíčům řady ZA4T jsou testována a certifikována podle směrnice ATEX 2014/34/EU.

Ochrana proti výbuchu je pro zařízení skupiny II, kategorie 2 (nebezpečné prostředí 1) v plynové a/nebo prachové atmosféře.

Všechna čerpadla nesou následující označení:

Ex IIC T4 Gc

Ex IIIC T135°C Dc



Řada ZA4T



Objem nádrže:

6,8 litrů

Průtok při jmenovitém tlaku:

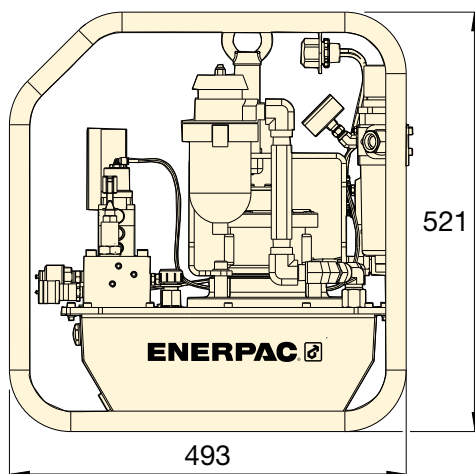
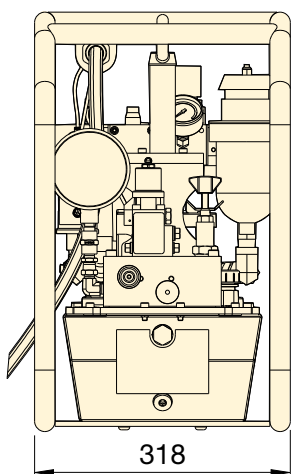
1,0 l/min

Spotřeba vzduchu:

600 – 2840 l/min

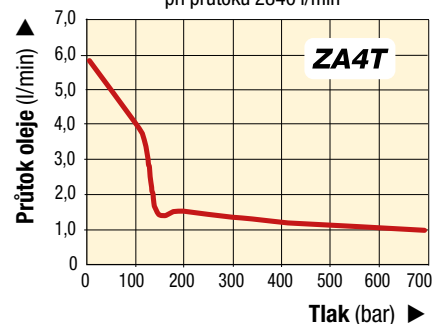
Maximální provozní tlak:

700 barů



VZTAH MEZI PRŮTOKEM OLEJE A TLAKEM

Dynamický tlak vzduchu 6,9 bar při průtoku 2840 l/min



Software pro zjišťování integrity šroubových spojů

Software pro zjišťování integrity šroubových spojů společnosti Enerpac hraje klíčovou roli při zavádění a správě programu integrity šroubových spojů.

Software nabízí řadu nástrojů, umožňuje výpočet zatížení šroubů a nastavení tlaku nástrojů a zahrnuje kombinovaný aplikační technický list a zprávu o provedení spoje.

Zadávat lze také uživatelské údaje o spoji.

Strana: 412

Maximální provozní tlak (bar)	Číslo modelu	Objem nádrže (l)	Průtočné množství (l/min)			Rozsah dynamického tlaku vzduchu (bar)	Spotřeba vzduchu (l/min)	Spotřeba (kg)
			7 bar	350 bar	700 bar			
700	ZA4208TX-QROP	6,8	5,7	1,3	1,0	4,1-6,9	600-2840	52

▼ Předpínač šroubů HM10 Hydramax®



- Patnáct předpínacích hlavice ve velikostech M20 až M100 (¾" až 4")
- Dvojitě přípojky pro rychlé připojení více nástrojů
- Velká předpínací síla při max. tlaku 1500 bar (21 750 psi)
- Dlouhý zdvih 15 mm (9/16 palce) s funkcí zamezení překročení zdvihu
- Modely HM01 až HM05: mechanická zábrana překročení zdvihu, bez pružiny; modely HM06 až HM15: zamezení překročení zdvihu pomocí pojistného ventilu, podpora pružiny
- Snadno odnímatelná základna
- Ukazatel zdvihu
- Vsazená nástrčná hlavice – eliminace rizika poranění vlivem pádu
- K dispozici výměnné soupravy adaptéru
- Protiprokluzová úprava pro bezpečnější manipulaci
- Předpínače šroubů HydraMax® řady HM splňují požadavky následujících předpisů: Směrnice 2006/42/ES o strojních zařízeních, normy ASME B30.1, EN-ISO 4413:2010 a EN-ISO 12100:2010.



◀ Předpínače Enerpac HydraMax® řady HM jsou navrženy s cílem generovat velké předpínací síly potřebné u kompaktních přírub a současně umožňovat všestranné využití pro pokrytí maximálního rozsahu velikostí šroubů.

Velká předpínací síla, špičková výkonnost



Předpínače šroubů HydraMax®

Předpínače šroubů řady HM byly navrženy pro použití pro všechny standardní příruby, včetně přírub ANSI, API a Compact dle normy Norsok L005, a generují o 30 % větší sílu než běžné předpínače.



Čerpadla, hadice a spojky pro předpínače

Vysokotlaká čerpadla, hadice a spojky určené pro použití s předpínačem Enerpac.

Strana: 211



Ultra vysoký tlak

Toto čerpadlo pracuje při ultra vysokém tlaku, používejte pouze uvedené spojky a hadice určené pro tyto tlaky.

Strana: 301



Postup při objednávání předpínačů HydraMax®

Za účelem zajištění maximální flexibility se předpínací hlavice objednávají odděleně od souprav adaptéru a základny. Příklad objednávky kompletního předpínače pro šrouby M24 × 3:

1 × předpínací hlavice s pomocnou tyčí:

HM03-LC

1 × souprava adaptéru a základny:

HM03BPM-NRS02430



Software pro zjišťování integrity šroubových spojů

Software nabízí řadu nástrojů, umožňuje výpočet zatížení šroubů a nastavení tlaku nástrojů a zahrnuje kombinovaný aplikační technický list a zprávu o provedení spoje. Zadávat lze také uživatelské údaje o spoji.

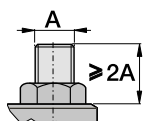
Strana: 412

Předpínače šroubů HydraMax®

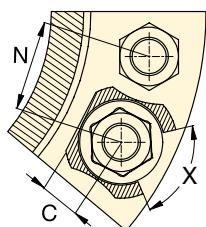


Rozměry závitů a stoupání

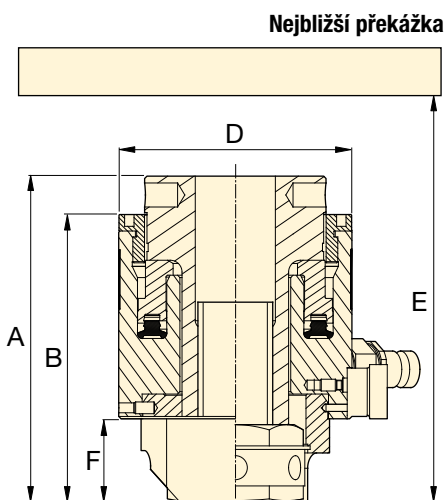
V případě potřeby jiných velikostí závitů a stoupání se obraťte na společnost Enerpac. Na vyžádání lze dodat soupravy adaptéru dalších velikostí.



Minimální délka vyčnívání drůtky



X = Minimální rozsah otočení nástrčné hlavičky 60°



Řada
HM



Rozsah velikostí šroubu:

M20 – M39 (3/4 – 1 1/2")

Maximální předpínací síla:

134 – 624 kN

Zdvih:

10 – 15 mm *

Maximální provozní tlak:

1500 barů

* Zdvih modelu HM01: 10 mm,
zdvih všech ostatních modelů HM: 15 mm.

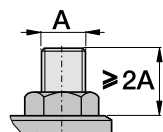
Číslo modelu předpínací hlavičky *	Rozměry závitů	Číslo modelu soupravy adaptéru a základny	Účinná plocha válce (mm ²)	Maximální nosnost (kN)	Rozměry (mm)							Hmotnost předpínací hlavičky (kg)	Hmotnost soupravy adaptéru a základny (kg)
					A	B	C	D	E min.	F	N min.		
HM01-LC	M20 x 2,5	HM01BPM-NRS02025	894	134,0	112	96	15	61	208	28	51	1,6	0,6
	3/4" - 10UN	HM01BP-NRS0750U10	894	134,0	112	96	15	61	208	28	51	1,6	0,6
HM02-LC	M20 x 2,5	HM02BPM-NRS02025	1240	186,0	119	103	15	69	227	28	53	1,8	0,9
	M22 x 2,5	HM02BPM-NRS02225	1240	186,0	119	103	18	69	225	28	54	1,8	0,9
	3/4" - 10UN	HM02BP-NRS0750U10	1240	186,0	119	103	15	69	227	28	52	1,8	0,9
	7/8" - 9UN	HM02BP-NRS0875U09	1240	186,0	119	103	18	69	225	28	56	1,8	0,8
HM03-LC	M20 x 2,5	HM03BPM-NRS02025	1628	244,1	120	105	15	77	230	28	57	2,2	1,1
	M22 x 2,5	HM03BPM-NRS02225	1628	244,1	120	105	18	77	228	28	58	2,2	1,1
	M24 x 3	HM03BPM-NRS02430	1628	244,1	120	110	20	77	232	33	59	2,2	1,1
	3/4" - 10UN	HM03BP-NRS0750U10	1628	244,1	120	105	15	77	230	28	56	2,2	1,1
	7/8" - 9UN	HM03BP-NRS0875U09	1628	244,1	120	105	18	77	228	28	58	2,2	1,1
	1" - 8UN	HM03BP-NRS1000U08	1628	244,1	125	110	20	77	232	33	60	2,2	1,1
HM04-LC	M22 x 2,5	HM04BPM-NRS02225	2159	323,8	128	112	18	90	250	28	62	2,7	1,6
	M24 x 3	HM04BPM-NRS02430	2159	323,8	129	117	20	90	255	33	63	2,7	1,6
	M27 x 3	HM04BPM-NRS02730	2159	323,8	134	117	20	90	256	34	65	2,7	1,7
	M30 x 3,5	HM04BPM-NRS03035	2159	323,8	137	120	23	90	257	36	66	2,7	1,7
	7/8" - 9UN	HM04BP-NRS0875U09	2159	323,8	129	112	18	90	250	28	62	2,7	1,6
	1" - 8UN	HM04BP-NRS1000U08	2159	323,8	134	117	20	90	255	33	64	2,7	1,7
HM05-LC	1 1/8" - 8UN	HM04BP-NRS1125U08	2159	323,8	137	120	23	90	257	36	65	2,7	1,7
	M24 x 3	HM05BPM-NRS02430	2752	412,7	131	119	20	99	263	33	68	3,3	1,9
	M27 x 3	HM05BPM-NRS02730	2752	412,7	136	119	20	99	263	34	69	3,3	2,0
	M30 x 3,5	HM05BPM-NRS03035	2752	412,7	139	122	23	99	261	36	71	3,3	2,0
	M33 x 3,5	HM05BPM-NRS03335	2752	412,7	142	125	27	99	262	39	72	3,3	2,1
	1" - 8UN	HM05BP-NRS1000U08	2752	412,7	136	119	20	99	263	33	68	3,3	2,1
HM06-LC	1 1/8" - 8UN	HM05BP-NRS1125U08	2752	412,7	139	122	23	99	261	36	70	3,3	2,1
	1 1/4" - 8UN	HM05BP-NRS1250U08	2752	412,7	142	125	27	99	262	39	71	3,3	2,1
	M30 x 3,5	HM06BPM-NRS03035	4162	624,1	143	125	23	118	266	36	80	4,5	2,8
	M33 x 3,5	HM06BPM-NRS03335	4162	624,1	146	128	27	118	269	39	82	4,5	2,9
	M36 x 4	HM06BPM-NRS03640	4162	624,1	149	131	32	118	273	42	83	4,5	3,0
	M39 x 4	HM06BPM-NRS03940	4162	624,1	152	134	33	118	277	45	85	4,5	3,1
	1 1/8" - 8UN	HM06BP-NRS1125U08	4162	624,1	143	125	23	118	266	36	79	4,5	2,8
	1 1/4" - 8UN	HM06BP-NRS1250U08	4162	624,1	146	128	27	118	269	39	81	4,5	2,9
1 3/8" - 8UN	HM06BP-NRS1375U08	4162	624,1	149	131	32	118	273	32	82	4,5	3,0	
1 1/2" - 8UN	HM06BP-NRS1500U08	4162	624,1	152	134	33	118	277	45	84	4,5	3,1	

* S předpínací hlavicí se dodává pomocná tyč.

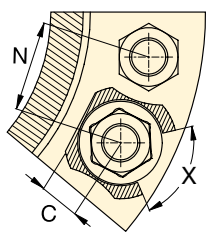


Rozměry závitů a stoupání

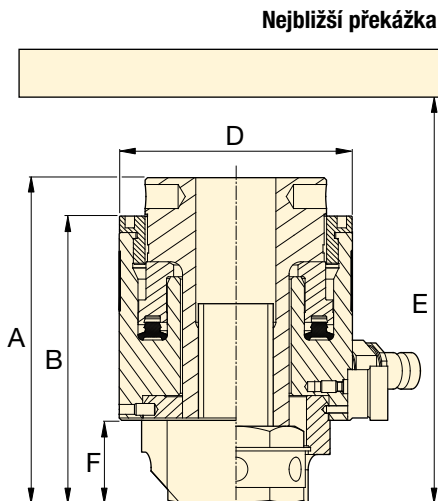
V případě potřeby jiných velikostí závitů a stoupání se obraťte na společnost Enerpac. Na vyžádání lze dodat soupravy adaptéru dalších velikostí.



Minimální délka vyčívání šroubu



X = Minimální rozsah otočení nástrčné hlavice 60°



Řada HM



Rozsah velikostí šroubu:

M33 – M52 (1¼ – 2")

Maximální předpínací síla:

746 – 1179 kN

Zdvih:

15 mm

Maximální provozní tlak:

1500 barů

Číslo modelu předpínací hlavice*	Rozměry závitů	Číslo modelu soupravy adaptéru a základny	Účinná plocha válce (mm²)	Maximální nosnost (kN)	Rozměry (mm)							Hmotnost předpínací hlavice (kg)	Hmotnost soupravy adaptéru a základny (kg)
					A	B	C	D	E min.	F	N min.		
HM07-LC	M33 x 3,5	HM07BPM-NRS03335	4980	746,8	145	128	27	127	278	39	86	5,2	3,4
	M36 x 4	HM07BPM-NRS03640	4980	746,8	148	131	32	127	279	42	88	5,2	3,5
	M39 x 4	HM07BPM-NRS03940	4980	746,8	151	134	33	127	280	45	89	5,2	3,6
	M42 x 4,5	HM07BPM-NRS04245	4980	746,8	154	137	34	127	280	48	91	5,2	3,7
	1¼" - 8UN	HM07BP-NRS1250U08	4980	746,8	145	128	27	127	278	39	85	5,2	3,4
	1⅝" - 8UN	HM07BP-NRS1375U08	4980	746,8	148	131	32	127	279	42	87	5,2	3,5
	1½" - 8UN	HM07BP-NRS1500U08	4980	746,8	151	134	33	127	280	45	89	5,2	3,6
	1⅞" - 8UN	HM07BP-NRS1625U08	4980	746,8	154	137	34	127	280	48	90	5,2	3,7
HM08-LC	M36 x 4	HM08BPM-NRS03640	5869	880,1	149	133	32	137	283	42	93	6,3	3,9
	M39 x 4	HM08BPM-NRS03940	5869	880,1	152	136	33	137	284	45	94	6,3	4,0
	M42 x 4,5	HM08BPM-NRS04245	5869	880,1	155	139	34	137	284	48	96	6,3	4,1
	M45 x 4,5	HM08BPM-NRS04545	5869	880,1	158	142	39	137	285	51	97	6,3	4,4
	1⅝" - 8UN	HM08BP-NRS1375U08	5869	880,1	149	133	32	137	283	42	92	6,3	3,9
	1½" - 8UN	HM08BP-NRS1500U08	5869	880,1	152	136	33	137	284	45	94	6,3	4,0
	1⅞" - 8UN	HM08BP-NRS1625U08	5869	880,1	155	139	34	137	284	48	95	6,3	4,1
	1¾" - 8UN	HM08BP-NRS1750U08	5869	880,1	158	142	39	137	285	51	97	6,3	4,4
HM09-LC	M39 x 4	HM09BPM-NRS03940	6834	1024,9	152	136	33	145	278	45	98	6,5	5,0
	M42 x 4,5	HM09BPM-NRS04245	6834	1024,9	155	139	34	145	281	48	100	6,5	6,1
	M45 x 4,5	HM09BPM-NRS04545	6834	1024,9	158	142	39	145	285	51	101	6,5	5,1
	M48 x 5	HM09BPM-NRS04850	6834	1024,9	161	145	43	145	288	54	103	6,5	5,5
	1½" - 8UN	HM09BP-NRS1500U08	6834	1024,9	152	136	33	145	278	45	98	6,5	5,1
	1⅝" - 8UN	HM09BP-NRS1625U08	6834	1024,9	155	139	34	145	281	48	99	6,5	5,1
	1¾" - 8UN	HM09BP-NRS1750U08	6834	1024,9	158	142	39	145	285	51	101	6,5	5,0
	1⅞" - 8UN	HM09BP-NRS1875U08	6834	1024,9	161	145	43	145	288	54	102	6,5	5,4
HM10-LC	M42 x 4,5	HM10BPM-NRS04245	7868	1179,8	159	143	34	156	289	48	105	8,3	5,7
	M45 x 4,5	HM10BPM-NRS04545	7868	1179,8	162	146	39	156	293	51	107	8,3	5,7
	M48 x 5	HM10BPM-NRS04850	7868	1179,8	165	149	43	156	296	54	108	8,3	6,1
	M52 x 5	HM10BPM-NRS05250	7868	1179,8	169	153	44	156	301	58	110	8,3	6,3
	1⅝" - 8UN	HM10BP-NRS1625U08	7868	1179,8	159	143	34	156	289	48	105	8,3	5,7
	1¾" - 8UN	HM10BP-NRS1750U08	7868	1179,8	162	146	39	156	293	51	106	8,3	5,6
	1⅞" - 8UN	HM10BP-NRS1875U08	7868	1179,8	165	149	43	156	296	54	108	8,3	6,0
	2" - 8UN	HM10BP-NRS2000U08	7868	1179,8	169	153	44	156	301	58	109	8,3	6,3

* Předpínací hlavice s pomocnou tyčí.

Předpínače šroubů HydraMax®

Řada
HM



Rozsah velikostí šroubu:

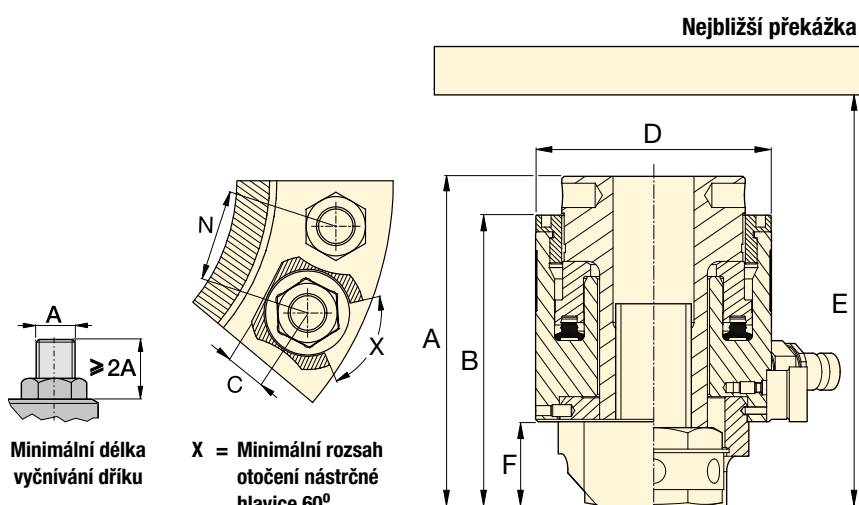
M45 – M100 (1 3/4 – 4")

Maximální předpínací síla při tlaku 1500 bar:

1522 – 4650 kN

Zdvih:

15 mm



Minimální délka
vyčnívání dráhy

X = Minimální rozsah
otočení nástrčné
hlavy 60°

Číslo modelu předpínací hlavy*	Rozměry závitu**	Číslo modelu soupravy adaptéru a základny	Účinná plocha válce (mm ²)	Maximální nosnost (kN)	Rozměry (mm)							Hmotnost předpínací hlavy (kg)	Hmotnost soupravy adaptéru a základny (kg)
					A	B	C	D	E min.	F	N min.		
HM11-LC	M45 x 4,5	HM11BPM-NRS04545	10152	1522,5	167	146	39	175	297	51	116	10,5	7,4
	M48 x 5	HM11BPM-NRS04850	10152	1522,5	170	149	43	175	301	54	118	10,5	7,9
	M52 x 5	HM11BPM-NRS05250	10152	1522,5	174	153	44	175	306	58	120	10,5	8,1
	M56 x 5,5	HM11BPM-NRS05655	10152	1522,5	182	161	50	175	318	66	122	10,5	9,1
	M60 x 5,5	HM11BPM-NRS06055	10152	1522,5	182	161	50	175	323	66	124	10,5	8,7
	1 3/4" - 8UN	HM11BP-NRS1750U08	10152	1522,5	167	146	39	175	297	51	116	10,5	7,5
	1 7/8" - 8UN	HM11BP-NRS1875U08	10152	1522,5	170	149	43	175	301	54	117	10,5	7,9
	2" - 8UN	HM11BP-NRS2000U08	10152	1522,5	174	153	44	175	306	58	119	10,5	8,1
2 1/4" - 8UN	HM11BP-NRS2250U08	10152	1522,5	182	161	50	175	318	66	122	10,5	8,8	
HM12-LC	M48 x 5	HM12BPM-NRS04850	12722	1907,7	170	149	43	194	301	54	127	13,3	9,7
	M52 x 5	HM12BPM-NRS05250	12722	1907,7	174	153	44	194	306	58	129	13,3	9,8
	M56 x 5,5	HM12BPM-NRS05655	12722	1907,7	182	161	50	194	318	66	131	13,3	10,7
	M60 x 5,5	HM12BPM-NRS06055	12722	1907,7	182	161	50	194	323	66	133	13,3	10,4
	M64 x 6	HM12BPM-NRS06460	12722	1907,7	186	165	56	194	320	70	135	13,3	11,1
	1 7/8" - 8UN	HM12BP-NRS1875U08	12722	1907,7	170	149	43	194	301	54	127	13,3	9,6
	2" - 8UN	HM12BP-NRS2000U08	12722	1907,7	174	153	44	194	306	58	128	13,3	9,8
	2 1/4" - 8UN	HM12BP-NRS2250U08	12722	1907,7	182	161	50	194	318	66	132	13,3	10,4
2 1/2" - 8UN	HM12BP-NRS2500U08	12722	1907,7	186	165	56	194	320	70	135	13,3	10,8	
HM13-LC	M64 x 6	HM13BPM-NRS06460	16964	2544,0	195	172	56	219	337	70	148	17,6	14,5
	M68 x 6	HM13BPM-NRS06860	16964	2544,0	195	180	63	219	350	78	150	17,6	16,5
	M72 x 6	HM13BPM-NRS07260	16964	2544,0	203	185	69	219	347	82	152	17,6	16,0
	M76 x 6	HM13BPM-NRS07660	16964	2544,0	207	185	69	219	352	82	154	17,6	16,3
	2 1/2" - 8UN	HM13BP-NRS2500U08	16964	2544,0	195	172	56	219	337	70	147	17,6	14,2
	2 3/4" - 8UN	HM13BP-NRS2750U08	16964	2544,0	203	180	63	219	350	78	150	17,6	15,8
3" - 8UN	HM13BP-NRS3000U08	16964	2544,0	207	185	69	219	352	82	161	17,6	15,8	
HM14-LC	M72 x 6	HM14BPM-NRS07260	23451	3516,7	203	185	69	259	351	82	172	25,8	20,8
	M76 x 6	HM14BPM-NRS07660	23451	3516,7	207	185	69	259	352	82	174	25,8	21,3
	M80 x 6	HM14BPM-NRS08060	23451	3516,7	207	193	70	259	367	91	176	25,8	21,2
	M85 x 6	HM14BPM-NRS08560	23451	3516,7	216	193	70	259	374	91	178	25,8	22,9
	M90 x 6	HM14BPM-NRS09060	23451	3516,7	221	198	79	259	389	96	181	25,8	23,3
	3" - 8UN	HM14BP-NRS3000U08	23451	3516,7	207	185	69	259	352	82	174	25,8	20,4
	3 1/4" - 8UN	HM14BP-NRS3250U08	23451	3516,7	216	193	70	259	374	91	177	25,8	22,7
3 1/2" - 8UN	HM14BP-NRS3500U08	23451	3516,7	221	198	79	259	389	96	184	25,8	23,9	
HM15-LC	M90 x 6	HM15BPM-NRS09060	31008	4650,0	221	199	79	296	389	96	199	32,5	30,0
	M95 x 6	HM15BPM-NRS09560	31008	4650,0	226	205	81	296	405	101	202	32,5	33,7
	M100 x 6	HM15BPM-NRS10060	31008	4650,0	232	211	90	296	421	107	204	32,5	35,1
	3 1/2" - 8UN	HM15BP-NRS3500U08	31008	4650,0	221	199	79	296	389	96	198	32,5	29,5
	3 3/4" - 8UN	HM15BP-NRS3750U08	31008	4650,0	226	205	81	296	405	101	202	32,5	32,8
	4" - 8UN	HM15BP-NRS4000U08	31008	4650,0	232	211	90	296	421	107	210	32,5	34,0

* Předpínací hlavy s pomocnou tyčí.

** V případě potřeby jiných velikostí závitu a stoupání se obraťte na společnost Enerpac. Na vyžádání lze dodat soupravy adaptéru dalších velikostí.

▼ Na obrázku: Předpínače šroubů řady GT



- Sedm předpínacích hlavice ve velikostech M16 až M105 (5/8" až 4")
- Dvojitě přípojky pro rychlé připojení více nástrojů
- Pouze jedna velikost základny na jednu velikost předpínací hlavice
- Odnímatelná a otočná základna zjednodušuje umístění nástroje
- Široký otvor v základně zlepšuje přístup k nástrčné hlavici
- Vsazená nástrčná hlavice – eliminace rizika poranění vlivem pádu
- Ukazatel zdvihu pístu
- Černá povrchová úprava chrání před korozi
- Protiprokluzová úprava pro bezpečnější manipulaci
- Univerzální, víceúčelové nástroje
- Předpínače řady GT splňují požadavky směrnice 2006/42/ES o strojních zařízeních a norem ASME B30.1, EN-ISO 4413:2010 a EN-ISO 12100:2010.

Přesné a spolehlivé předpínače šroubů s extrémním výkonem



Čerpadla, hadice a spojky pro předpínače

Vysokotlaká čerpadla, hadice a spojky určené pro použití s předpínačem Enerpac.

Strana: 301



Software pro zjišťování integrity šroubových spojů

Software nabízí řadu nástrojů, umožňuje výpočet zatížení šroubů a nastavení tlaku nástrojů a zahrnuje kombinovaný aplikační technický list a zprávu o provedení spoje. Zadávat lze také uživatelské údaje o spoji.

Strana: 412



Postup při objednávání

Za účelem zajištění maximální flexibility se předpínací hlavice a základny objednávají odděleně od souprav adaptéru. Příklad objednávky kompletního předpínače pro šrouby M36 x 4:
1 x předpínací hlavice
a základna: **GT2-LCB**
1 x souprava adaptéru: **GT2PM-NRS03640**

Číslo modelu předpínací hlavice * a základny	Rozměry závitu	Číslo modelu soupravy adaptéru	Účinná plocha válce (mm ²)	Maximální nosnost (kN)	Rozměry (mm)							Hmotnost předpínací hlavice a základny (kg)	Hmotnost soupravy adaptéru (kg)
					A	B	C	D	E min.	F	N min.		
GT1-LCB	M16 x 2	GT1PM-NRS01620	1495,4	224,3	135	113	27	86	243	44	57	3,0	1,6
	M18 x 2,5	GT1PM-NRS01825	1495,4	224,3	135	113	27	86	243	44	58	3,0	1,5
	M20 x 2,5	GT1PM-NRS02025	1495,4	224,3	135	113	27	86	243	44	59	3,0	1,4
	M24 x 3	GT1PM-NRS02430	1495,4	224,3	135	113	27	86	243	44	61	3,0	1,3
	M27 x 3	GT1PM-NRS02730	1495,4	224,3	135	113	27	86	243	44	64	3,0	1,2
	M30 x 3,5	GT1PM-NRS03035	1495,4	224,3	135	113	27	86	243	44	66	3,0	1,0
	5/8" - 11UN	GT1P-NRS0625U11	1495,4	224,3	135	113	27	86	243	44	57	3,0	1,6
	3/4" - 10UN	GT1P-NRS0750U10	1495,4	224,3	135	113	27	86	243	44	59	3,0	1,4
	7/8" - 9UN	GT1P-NRS0875U09	1495,4	224,3	135	113	27	86	243	44	62	3,0	1,3
1" - 8UN	GT1P-NRS1000U08	1495,4	224,3	135	113	27	86	243	44	64	3,0	1,2	
1 1/8" - 8UN	GT1P-NRS1125U08	1495,4	224,3	135	113	27	86	243	44	66	3,0	1,0	
GT2-LCB	M30 x 3,5	GT2PM-NRS03035	2677,2	401,5	136	111	35	107	226	41	75	4,1	2,6
	M33 x 3,5	GT2PM-NRS03335	2677,2	401,5	136	111	35	107	226	41	76	4,1	2,4
	M36 x 4	GT2PM-NRS03640	2677,2	401,5	136	111	35	107	226	41	79	4,1	2,2
	M39 x 4	GT2PM-NRS03940	2677,2	401,5	136	111	35	107	226	41	82	4,1	1,9
	1 1/8" - 8UN	GT2P-NRS1125U08	2677,2	401,5	136	111	35	107	226	41	74	4,1	2,6
	1 1/4" - 8UN	GT2P-NRS1250U08	2677,2	401,5	136	111	35	107	226	41	76	4,1	2,4
	1 3/8" - 8UN	GT2P-NRS1375U08	2677,2	401,5	136	111	35	107	226	41	79	4,1	2,2
	1 1/2" - 8UN	GT2P-NRS1500U08	2677,2	401,5	136	111	35	107	226	41	82	4,1	2,0

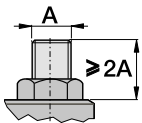
* Předpínací hlavice s pomocnou tyčí.

Předpínače šroubů

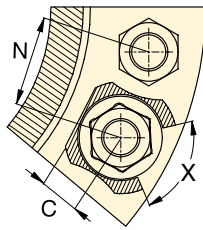


Rozměry závitů a stoupání

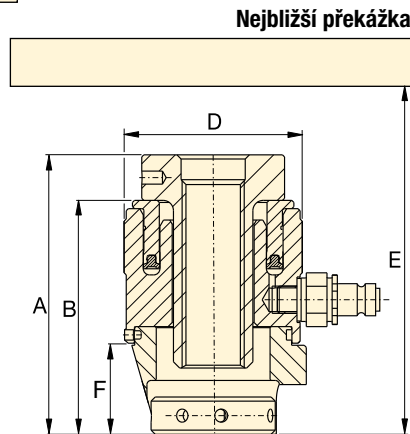
V případě potřeby jiných velikostí závitů a stoupání se obraťte na společnost Enerpac. Na vyžádání lze dodat soupravy adaptéru dalších velikostí.



Minimální délka vyčnívání drůtky



X = Minimální rozsah otočení nástrčné hlavice 60°



Řada GT



Rozsah velikostí šroubu:

M16 – M105 (5/8 – 4")

Maximální předpínací síla při tlaku 1500 bar:

224 – 3958 kN

Zdvih:

10 mm

Maximální provozní tlak:

1500 barů

Číslo modelu předpínací hlavice * a základny	Rozměry závitů	Číslo modelu soupravy adaptéru	Účinná plocha válce (mm ²)	Maximální nosnost (kN)	Rozměry (mm)							Hmotnost předpínací hlavice a základny (kg)	Hmotnost soupravy adaptéru (kg)
					A	B	C	D	E min.	F	N min.		
GT3-LCB	M39 x 4	GT3PM-NRS03940	5127,1	768,9	160	126	46	138	256	56	96	7,0	5,7
	M42 x 4,5	GT3PM-NRS04245	5127,1	768,9	160	126	46	138	256	56	98	7,0	5,4
	M45 x 4,5	GT3PM-NRS04545	5127,1	768,9	160	126	46	138	256	56	101	7,0	5,0
	M48 x 5	GT3PM-NRS04850	5127,1	768,9	160	126	46	138	256	56	104	7,0	4,7
	M52 x 5	GT3PM-NRS05250	5127,1	768,9	160	126	46	138	256	56	107	7,0	4,2
	1 1/2" - 8UN	GT3P-NRS1500U08	5127,1	768,9	160	126	46	138	256	56	95	7,0	5,7
	1 5/8" - 8UN	GT3P-NRS1625U08	5127,1	768,9	160	126	46	138	256	56	98	7,0	5,3
	1 3/4" - 8UN	GT3P-NRS1750U08	5127,1	768,9	160	126	46	138	256	56	101	7,0	5,0
GT4-LCB	1 7/8" - 8UN	GT3P-NRS1875U08	5127,1	768,9	160	126	46	138	256	56	104	7,0	4,6
	2" - 8UN	GT3P-NRS2000U08	5127,1	768,9	160	126	46	138	256	56	106	7,0	4,2
	M52 x 5	GT4PM-NRS05250	9782,1	1466,9	180	141	62	174	281	71	121	12,2	10,7
	M56 x 5,5	GT4PM-NRS05655	9782,1	1466,9	180	141	62	174	281	71	124	12,2	10,1
	M60 x 5,5	GT4PM-NRS06055	9782,1	1466,9	180	141	62	174	281	71	127	12,2	9,4
	M64 x 6	GT4PM-NRS06460	9782,1	1466,9	180	141	62	174	281	71	129	12,2	8,8
	M68 x 6	GT4PM-NRS06860	9782,1	1466,9	180	141	62	174	281	71	132	12,2	8,1
GT5-LCB	2" - 8UN	GT4P-NRS2000U08	9782,1	1466,9	180	141	62	174	281	71	120	12,2	10,7
	2 1/4" - 8UN	GT4P-NRS2250U08	9782,1	1466,9	180	141	62	174	281	71	126	12,2	9,7
	2 1/2" - 8UN	GT4P-NRS2500U08	9782,1	1466,9	180	141	62	174	281	71	132	12,2	8,5
	M68 x 6	GT5PM-NRS06860	15079,7	2261,4	202	157	78	210	302	86	148	18,7	17,3
	M72 x 6	GT5PM-NRS07260	15079,7	2261,4	202	157	78	210	302	86	149	18,7	16,4
	M76 x 6	GT5PM-NRS07660	15079,7	2261,4	202	157	78	210	302	86	152	18,7	15,5
	M80 x 6	GT5PM-NRS08060	15079,7	2261,4	202	157	78	210	302	86	155	18,7	14,6
	2 1/2" - 8UN	GT5P-NRS2500U08	15079,7	2261,4	202	157	78	210	302	86	148	18,7	17,8
GT6-LCB	2 3/4" - 8UN	GT5P-NRS2750U08	15079,7	2261,4	202	157	78	210	302	86	153	18,7	16,3
	3" - 8UN	GT5P-NRS3000U08	15079,7	2261,4	202	157	78	210	302	86	158	18,7	14,8
	3 1/4" - 8UN	GT5P-NRS3250U08	15079,7	2261,4	202	157	78	210	302	86	161	18,7	13,1
	M80 x 6	GT6PM-NRS08060	18972,1	2845,1	219	173	82	240	323	95	167	27,8	22,3
	M85 x 6	GT6PM-NRS08560	18972,1	2845,1	219	173	82	240	323	95	170	27,8	21,0
	M90 x 6	GT6PM-NRS09060	18972,1	2845,1	219	173	82	240	323	95	175	27,8	19,4
	M95 x 6	GT6PM-NRS09560	18972,1	2845,1	219	173	82	240	323	95	179	27,8	18,0
GT7-LCB	3 1/4" - 8UN	GT6P-NRS3250U08	18972,1	2845,1	219	173	82	240	323	95	173	27,8	20,7
	3 1/2" - 8UN	GT6P-NRS3500U08	18972,1	2845,1	219	173	82	240	323	95	181	27,8	18,8
	3 3/4" - 8UN	GT6P-NRS3750U08	18972,1	2845,1	219	173	82	240	323	95	188	27,8	16,8
	M100 x 6	GT7PM-NRS10060	26389,4	3958,4	243	182	89	277	332	110	196	38,2	28,5
	M105 x 6	GT7PM-NRS10560	26389,4	3958,4	243	182	89	277	332	110	199	38,2	27,3
4" - 8UN	GT7P-NRS4000U08	26389,4	3958,4	243	182	89	277	332	110	204	38,2	27,3	

* Předpínací hlavice s pomocnou tyčí.

▼ Předpínač Aquajack® EAJ2LC s rychloutahovací maticí



- Kompaktní provedení
- Dlouhý zdvih pístu
- Kompenzace vyosení
- Rychlé a snadné připojení hadic
- Dobře viditelný ukazatel zdvihu pístu
- Zamezení překročení zdvihu „bez přetečení“
- Rychloutahovací nebo pevná reakční matice.

▼ Garance úspory času a zvýšení efektivity. Podvodní předpínače Aquajack® zajišťují vyšší bezpečnost potápěče, zvyšují jeho produktivitu a snižují únavu.



Nejekonomičtější řešení pro podvodní utahování šroubů



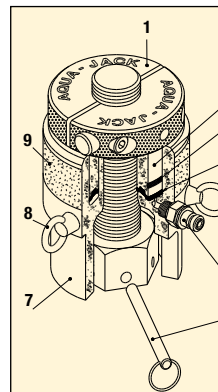
Konstrukce rychloutahovací matice

Podvodní předpínače Aquajack® se vyznačují kompaktním provedením a dlouhým zdvihem pístu. Snadno se umísťují při špatných světelných podmínkách. Jedinečná dělená konstrukce Split Nut® těchto nástrojů umožňuje rychlé nasazení na dlouhé šrouby a poškozené závity a také rychlé sejmutí nástroje.



Žádné přetékání oleje nebo překročení zdvihu

Inovativní konstrukce nástroje zajišťuje možnost dosažení maximálního zdvihu nástroje bez překročení zdvihu nebo přetečení oleje. Garance úspory času a zvýšení efektivity. Podvodní předpínače Aquajack® zajišťují vyšší bezpečnost potápěče, zvyšují jeho produktivitu a snižují únavu.



1. Rychloutahovací reakční matice
2. Dlouhý zdvih pístu
3. Ukazatel maximálního zdvihu
4. Těsnění s posilujícím účinkem
5. Přípojky hadic (2 ks)
6. Pomocná tyč
7. Kompaktní konstrukce tělesa
8. Závěsná oka
9. Protiskluzová povrchová úprava nástroje

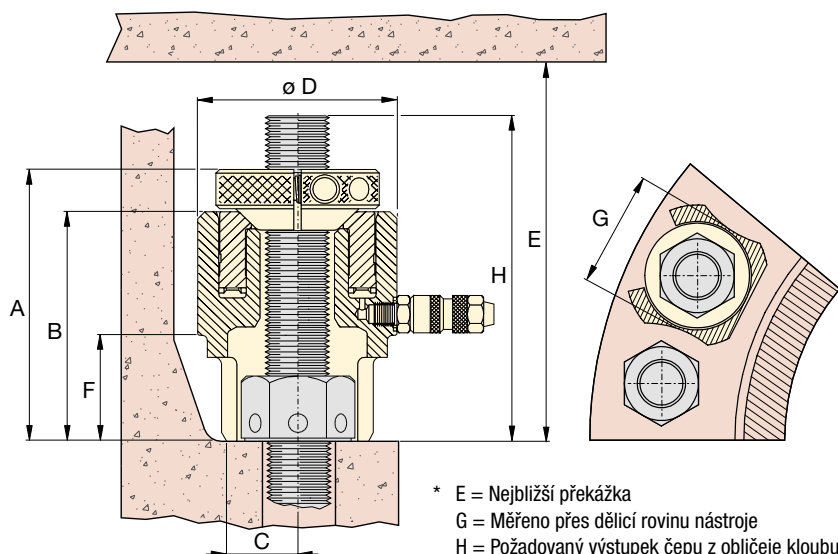


Hadicové bubny a stojan

Stojan z nerezové oceli umožňuje uložení 30-270 metrů hadic určených pro tlak 1500 bar. Na všech bubnech jsou navinuty hadice sestavené několika třicetimetrových hadic.

Strana: 301

Podvodní předpínače Aquajack®



Řada
EAJ



Rozsah velikostí šroubu:

M20 – M90 | ¾ - 3½"

Maximální předpínací síla:

151,3 – 2320,9 kN

Maximální provozní tlak:

1500 barů

Číslo modelu předpínací hlavice **	Rozměry závitu	Číslo modelu rychloutahovací matice	Účinná plocha válce (mm ²)	Maximální nosnost (kN)	Zdvih (mm)	Rozměry (mm)								Hmotnost nástroje (kg)
						A	B	C	D	E*	F	G*	H*	
EAJ1LC	¾" - 10 UN	EAJ1QFN0750U10	1008,7	151,3	20	114	91	19	66	217	35	53	119	1,5
	7/8" - 9 UN	EAJ1QFN0875U09												
	M20 x 2,5	EAJ1QFNM02025												
	M22 x 2,5	EAJ1QFNM02225												
EAJ2LC	1" - 8 UN	EAJ2QFN1000U08	1658,4	248,7	30	147	120	25	82	289	50	62	152	3,0
	M24 x 2,5	EAJ2QFNM02425												
	M27 x 3,0	EAJ2QFNM02730												
	1½" - 8 UN	EAJ2QFN1125U08												
EAJ3LC	M30 x 3,5	EAJ2QFNM03035	2524,3	378,6	30	158	131	28	98	307	58	78	163	4,5
	1¼" 8 UN	EAJ3QFN1250U08												
	M33 x 3,5	EAJ3QFNM03335												
	1½" - 8 UN	EAJ3QFN1375U08												
EAJ4LC	M36 x 4,0	EAJ3QFNM03640	3686,7	553,0	30	171	136	33	114	319	63	91	176	6,0
	1½" - 8 UN	EAJ4QFN1500U08												
	M39 x 4,0	EAJ4QFNM03940												
	1½" - 8 UN	EAJ4QFN1625U08												
EAJ5LC	M42 x 4,5	EAJ4QFNM04245	5908,7	886,3	30	184	146	40	139	342	70	114	189	9,0
	1¾" - 8 UN	EAJ5QFN1750U08												
	M45 x 4,5	EAJ5QFNM04545												
	1¾" - 8 UN	EAJ5QFN1875U08												
	M48 x 5,0	EAJ5QFNM04850												
EAJ6LC	2" - 8 UN	EAJ5QFN2000U08	8312,8	1246,9	30	201	161	49	164	367	82	138	206	13,0
	M52 x 5,0	EAJ5QFNM05250												
	M56 x 5,5	EAJ6QFNM05655												
	2¼" - 8 UN	EAJ6QFN2250U08												
	M60 x 5,5	EAJ6QFNM06055												
EAJ7LC	2½" - 8 UN	EAJ6QFN2500U08	12.369,0	1855,4	30	230	178	75	192	400	95	154	235	19,0
	M64 x 6,0	EAJ6QFNM06460												
	M68 x 6,0	EAJ7QFNM06860												
	2¾" - 8 UN	EAJ7QFN2750U08												
EAJ8LC	M72 x 6,0	EAJ7QFNM07260	15.473,0	2320,9	30	247	193	68	216	412	109	182	252	24,5
	M76 x 6,0	EAJ7QFNM07660												
	3" - 8 UN	EAJ7QFN3000U08												
	M80 x 6,0	EAJ8QFNM08060												
	3¼" - 8 UN	EAJ8QFN3250U08												
M85 x 6,0	EAJ8QFNM08560													
M90 x 6,0	EAJ8QFNM09060													

** S předpínací hlavici se dodává pomocná tyč.

▼ Jednostupňový a dvoustupňový předpínač šroubů řady PGT



Maximální přesnost, minimální údržba



Čerpadla k předpínačům

Pro použití s hydraulickými předpínači Enerpac jsou k dispozici vysokotlaká elektrická, pneumatická a ruční čerpadla.



Hadice a spojky

Pro použití s předpínacími systémy Enerpac jsou k dispozici vysokotlaké hadice a spojky.

Strana: 301

- Předpínače šroubů řady PGT jsou navrženy pro utahování kritických spojů větrných, parních a plynových turbín.
- Široká řada jednostupňových a dvoustupňových předpínačů nabízí vysokou produktivitu v omezených prostorech, spojených s aplikacemi v oblasti výroby elektřiny.
- Předpínače šroubů řady PGT jsou opatřeny prvky pro zvýšení výkonnosti, jako je automatické zasouvání pístu, čítač cyklů či prémiový povlak, díky čemuž dosahují jedinečné efektivity, odolnosti a snadno se používají.

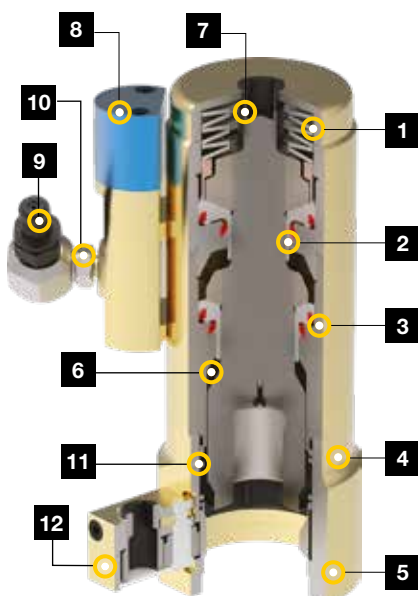
Popis	PGTS Jedno- stupňové	PGTD Dvou- stupňové
Automatické zasouvání pístu	✓	✓
Zinkový povlak	✓	✓
Utahování matice *	✓	✓
Ukazatel překročení zdvihu	✓	✓
Doraz zamezující překročení zdvihu	✓	✓
Samostatná vnější spojka	✓	✓
Kloubová přípojka	+	+
Čítač cyklů	-	+

* Utahování matice prostřednictvím převodu

✓ = Standardní výbava předpínače

⊕ = Volitelná výbava

- = Výbava není k dispozici



1. **Automatické zasouvání pístu:** Zjednodušuje použití a zvyšuje rychlost procesu.
2. **Předpínací píst s dlouhou životností:** Pro maximální odolnost.
3. **Těsnění s dlouhou životností:** Pro maximální odolnost a delší provozní životnost.
4. **Ochrana proti korozi:** Zinkový povlak poskytuje nejlepší odolnost vůči korozi ve své třídě.
5. **Výměnná základna:** Pro optimální použití.
6. **Doraz zamezující překročení zdvihu:** Mechanicky brání překročení zdvihu a prodlužuje tak životnost válce.
7. **Ukazatel překročení zdvihu:** Pomáhá zamezit překročení zdvihu válce a prodlužuje tak jeho životnost.
8. **Volitelný čítač:** Pomáhá určit, kdy je třeba provést údržbu s cílem zajištění maximální provozuschopnosti.
9. **Rychlospojka:** Pro rychlé a snadné připojení hydraulické hadice.
10. **Volitelná kloubová 360° přípojka:** K dispozici pro zajištění vyšší flexibility polohování hadice.
11. **Pružinové uložení nástrčné hlavice na matici:** Udržuje nástrčnou hlavici na matici pro urychlení a usnadnění utahování.
12. **Převodové ústrojí pro utahování matic.** Snadné a rychlé utahování matic zpět k přírubě.

▲ Výše uvedený model znázorňuje typické uspořádání nástroje. Uspořádání konkrétních modelů se může lišit.

Předpínače šroubů pro použití v oblasti energetiky



Volitelné možnosti

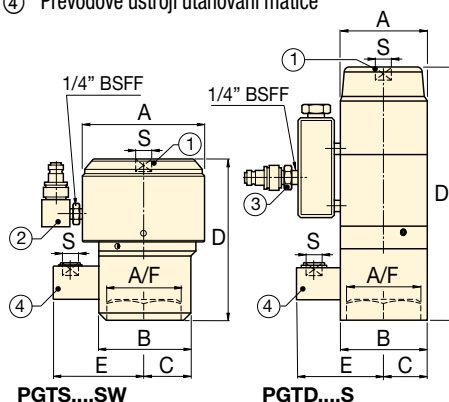
Typ přípojky

SW = Kloubová přípojka se samostatnou vnější spojkou
Příklad: **PGTS2436SW**

Čítač cyklů

C = Čítač cyklů (není k dispozici u modelů PGTS)
Příklad: **PGTD3655SWC**

- ① Vnitřní čtyřhran předpínacího pístu
- ② Kloubová přípojka se samostatnou vnější spojkou
- ③ Samostatná vnější spojka
- ④ Převodové ústrojí utahování matice



Řada PGT



Rozsah velikostí šroubu:

M20 – M52

Maximální předpínací síla:

203,7 – 2969,6 kN

Maximální provozní tlak¹⁾:

1350 – 1500 bar

¹⁾ Max. tlak se různí, podrobnosti viz v tabulce specifikací.

Typ předpínače	Průměr závitu (mm)	Číslo modelu se samostatnou vnější spojkou	Velikost matice A/F (mm)	Maximální tlak (bar)	Plocha hydraulického tlaku (mm ²)	Maximální předpínací síla (kN)	Zdvih (mm)	Rozměry (mm)						Délka vycínání šroubu (mm)		
								A	B	C	D	E	S* (palce)		min.	max.
Jedno- stupňový	M20 x 2,5	PGTS2030S	30	1500	1358	203,7	7,0	64	64	32	81	78	3/8	2,0	44	55
	M24 x 3,0	PGTS2436S	36	1500	1947	292,1	7,0	77	77	31	98	81	3/8	2,9	49	62
	M27 x 3,0	PGTS2742S	42	1500	2646	396,9	8,0	92	75	34	129	83	3/8	4,8	60	70
	M30 x 3,5	PGTS3046S	46	1500	3204	480,7	8,0	99	85	38	134	88	3/8	5,8	68	73
	M33 x 3,5	PGTS3350S	50	1500	3960	594,0	8,0	106	90	40	142	90	3/8	6,8	75	100
	M36 x 4,0	PGTS3655S	55	1500	4467	670,1	9,0	111	90	56	128	95	1/2	6,4	71	95
	M39 x 4,0	PGTS3960S	60	1500	5561	834,1	10,0	123,5	104	46	160	96	3/8	9,8	89	115
	M42 x 4,5	PGTS4265S	65	1500	6259	938,8	10,0	134	115	67	177	99	1/2	9,5	79	115
	M45 x 4,5	PGTS4570S	70	1500	7505	1125,8	10,0	143	119	53	168	102	3/8	13,2	98	116
	M48 x 5,0	PGTS4875S	75	1500	8390	1258,4	10,0	152	125	56	158	106	3/8	13,3	103	119
	M52 x 5,0	PGTS5280S	80	1500	10.094	1514,1	10,0	165	134	59	171	108	3/8	17,9	106	118
	M56 x 5,5	PGTS5685S	85	1500	11.663	1749,5	10,0	177	142	62	170	112	3/8	20,4	116	128
	M60 x 5,5	PGTS6090S	90	1500	13.474	2021,2	10,0	190	152	66	186	115	3/8	24,8	123,5	137
	M64 x 6,0	PGTS6495S	95	1500	15.315	2297,3	10,0	200	159	69	207	118	1/2	30,7	137	150
M68 x 6,0	PGTS68100S	100	1500	17.493	2623,9	10,0	213,5	169	73	206	123	1/2	34,3	136	148	
M72 x 6,0	PGTS72105S	105	1500	19.797	2969,6	10,0	225	178	76	223	126	1/2	40,3	151	167	
Dvou- stupňový	M24 x 3,0	PGTD2436S	36	1350	2293	309,6	6,0	61,5	77	31	185	81	3/8	4,6	53	59,5
	M27 x 3,0	PGTD2742S	42	1350	2939	396,8	6,0	68	75	34	196	83,4	3/8	5,3	60	68
	M30 x 3,5	PGTD3046S	46	1350	3426	462,6	7,0	73	85	37	195	88	3/8	5,8	60	70
	M33 x 3,5	PGTD3350S	50	1350	4272	576,7	7,0	78	77	38,5	208	90	3/8	6,7	65	77
	M36 x 4,0	PGTD3655S	55	1350	4995	674,3	8,0	84	83	41	218	93	1/2	7,7	70	87
	M39 x 4,0	PGTD3960S	60	1350	6260	845,0	10,0	95	104	48	266	96	3/8	12,5	84	93
	M42 x 4,5	PGTD4265S	65	1350	6865	926,8	10,0	98	104	52	248,4	99	1/2	11,4	82	91
	M45 x 4,5	PGTD4570S	70	1350	8339	1125,8	10,0	108	119	53	294	104	3/8	17,7	97	107
	M48 x 5,0	PGTD4875S	75	1350	9430	1273,1	10,0	115	125	57,5	304	106	3/8	20,1	103	113
	M52 x 5,0	PGTD5280S	80	1350	11.288	1523,8	10,0	124	134	61	328	108	3/8	26,1	110	125,5
	M56 x 5,5	PGTD5685S	85	1350	12.942	1747,1	10,0	132	142	65	346	112	3/8	30,0	117	132,5
	M60 x 5,5	PGTD6090S	90	1350	15.032	2029,3	10,0	141	152	70,5	372	115	3/8	37,2	125	143
	M64 x 6,0	PGTD6495S	95	1350	17.123	2311,6	10,0	151	159	76	386	119	1/2	43,0	133	152,5
	M68 x 6,0	PGTD68100S	100	1350	19.514	2634,4	10,0	160	170	80	398	123	1/2	49,5	138	160
M72 x 6,0	PGTD72105S	105	1350	21.977	2966,9	10,0	171	177	88,5	429	126	1/2	60,1	146	171	

* Rozměr S = Vnitřní čtyřhran předpínacího pístu a převodového ústrojí.

▼ Kruhový základnový předpínač šroubů řady FTR



- **Základnové předpínače šroubů řady FTR umožňují rychlé, přesné a snadné utahování šroubů základen větrných turbín s vnějšími i vnitřními prstenci**
- **Standardní modely se dodávají pro typy pístů 75, 150 ksi a metrické provedení Williams, Dyson a Macalloy®**
- **Dlouhý zdvih pístu zrychluje proces díky utahování v rámci jednoho napínacího kroku.**

Maximální přesnost, minimální údržba

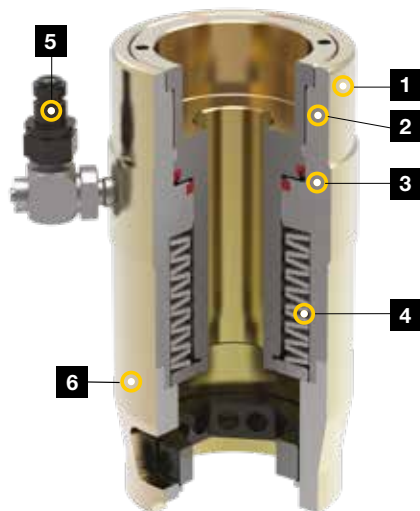


Základnové předpínače šroubů řady FTR

Základnové předpínače šroubů řady FTR jsou navrženy speciálně pro předpínání šroubů základen větrných turbín. Tyto předpínače nabízí rychlost a přesnost vyžadovanou u těchto kritických aplikací.

Potenciální problémy s rozměry závitu jsou eliminovány použitím stávající matice jako reakčního bodu.

Řada FTR zahrnuje modely s dlouhým zdvihem, které nabízejí rychlejší a snadné použití, neboť umožňují provedení úkonu v jednom kroku.



1. **Ochrana proti korozi:** Zinkový povlak poskytuje nejlepší odolnost vůči korozi ve své třídě.
2. **Ukazatel překročení zdvihu:** Pomáhá zamezit překročení zdvihu válce a prodlužuje tak jeho životnost.
3. **Těsnění s dlouhou životností:** Pro maximální odolnost a delší provozní životnost.
4. **Automatické zasouvání pístu:** Zjednodušuje použití a zvyšuje rychlost procesu.
5. **Rychlospojka:** Pro rychlé a snadné připojení hydraulické hadice. K dispozici je volitelná kloubová 360° přípojka pro zajištění vyšší flexibility polohování hadice.
6. **Výměnná základna:** Pro optimální použití.

▼ *Základnový předpínač šroubů řady FTR. Při instalaci modelů vybavených převodovým ústrojím utahování matice je třeba použít ruční klíč (není součástí) pro vyvinutí utahovacího momentu až 30 Nm.*



Základnové předpínače šroubů

▼ Složení čísla modelu základnových předpínačů šroubů řady FTR:

FTR	75	14	20	SW	G
1 Typ výrobku	2 Únosnost předpínacího pístu	3 Označení velikosti předpínacího pístu	4 Zdvih	5 Typ přípojky	6 Převodové ústrojí utahování matice *

1 Typ výrobku

FTR = Kruhový základnový předpínač

2 Únosnost předpínacího pístu

75 = 75 ksi

150 = 150 ksi

(nebo metrické označení)

3 Označení velikosti předpínacího pístu

Příklad:

14 = Velikosti pístu č. 14

4 Maximální zdvih

Příklad:

20 = Maximální zdvih 20 mm

5 Typ přípojky

SW = Součástí je kloubová přípojka se samostatnou vnější spojkou

6 Převodové ústrojí utahování matice

G = Součástí je převodové ústrojí utahování matice

* K dispozici u vybraných modelů

Řada FTR



Maximální předpínací síla:

2736 kN

Maximální provozní tlak¹⁾:

1500 bar

¹⁾ Max. tlak se různí, podrobnosti viz v tabulce specifikací.



Čerpadla k předpínačům

Pro použití s hydraulickými předpínači Enerpac jsou k dispozici vysokotlaká elektrická, pneumatická a ruční čerpadla.



Hadice a spojky

Pro použití s předpínacími systémy Enerpac jsou k dispozici vysokotlaké hadice a spojky.

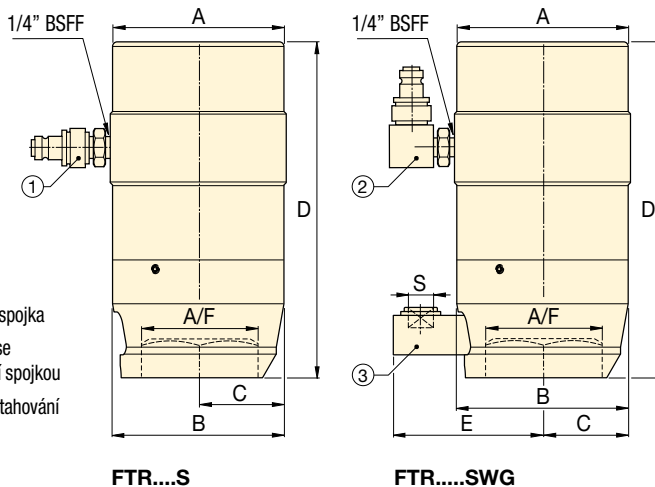
Strana: 301



Software pro zjišťování integrity šroubových spojů

Software nabízí řadu nástrojů, umožňují výpočet zatížení šroubů a nastavení tlaku nástrojů a zahrnuje kombinovaný aplikační technický list a zprávu o provedení spoje. Zadávat lze také uživatelské údaje o spoji.

Strana: 412



- ① Samostatná vnější spojka
- ② Kloubová přípojka se samostatnou vnější spojkou
- ③ Převodové ústrojí utahování matice

FTR...S

FTR.....SWG

▼ TABULKA TECHNICKÝCH SPECIFIKACÍ

Únosnost předpínacího pístu	Průměr šroubu		Označení velikosti pístu	Číslo modelu se samostatnou vnější spojkou	Velikost matice A/F (mm)	Max. tlak (bar)	Plocha hydraulického tlaku (mm ²)	Max. zatěžovací síla (kN)	Zdvih (mm)	Rozměry (mm)					Minimální délka vyčnívání šroubu (mm)	
	(mm)	(palce)								A	B	C	D	E		
75 ksi	35	1.38	#10	FTR751010S	51	1200	3134	376,1	10,0	99	88,5	44,3	163	–	5,8	200
	35	1.38	#10	FTR751025S	51	1200	3123	374,8	25,0	115	102	42	220	–	10,9	250
	38	1.50	#11	FTR751110S	57	1500	3134	470,1	10,0	99	98	38	178	–	5,5	220
	38	1.50	#11	FTR751125SG	57	1500	3123	468,5	25,0	115	102	51	226	96	11,5	260
	48	1.88	#14	FTR751420S	70	1170	6093	712,9	20,0	132	132	66	268	–	18,2	315
150 ksi	37	1.44	1.25	FTR15012510S	57	1170	5383	629,8	10,0	111	110	40	178	–	8,2	220
	40	1.56	1.37	FTR15013810S	64	1500	5383	807,5	10,0	111	110	38	178	–	8,1	225
	70	2.75	2.50	FTR15025025S	108	1500	18.238	2736,0	25,4	215	212	86	348	–	58,0	450
10,9	36	1.42	36	FTR1093610SG	60	1500	3820	573,0	10,0	102	99	40	176	95	8,6	195

Rozměr S vnitřního čtyřhranu převodového ústrojí = 1/2 palce.

▼ Eliptický základnový předpínač šroubů řady FTE



- **Základnové předpínače šroubů řady FTE umožňují rychlé a přesné utahování šroubů v těžko dostupných místech základen**
- **Standardní modely se dodávají pro typy pístů 75, 150 ksi a metrické provedení Williams, Dyson a Macalloy®**
- **Ideální univerzální řešení pro použití v místech se standardním i omezeným přístupem.**

Maximální přesnost, minimální údržba



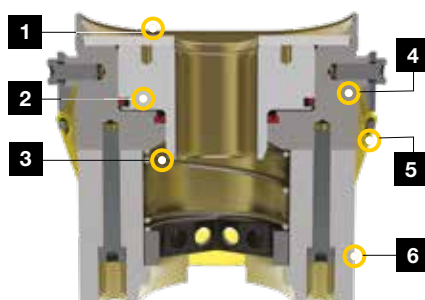
Řada FTE, základnové předpínače šroubů

Podobně jako standardní základnové předpínače jsou i eliptické předpínače určeny pro utahování šroubů základen větrných turbín a za účelem eliminace problémů s rozměry závitu používají jako reakční bod stávající matici.

Na rozdíl od předpínačů řady FTR mají předpínače FTE eliptický tvar, který umožňuje jejich použití v místech s omezeným přístupem bez nutnosti snížení předpínací síly.

Namísto rozměrného převodového ústrojí se matice utahuje s použitím pomocné tyče.

Eliptické předpínače jsou ideální pro použití v místech s omezeným přístupem nebo jako univerzální nástroje pro libovolné základny se standardním i omezeným přístupem.



1. **Ukazatel maximálního zdvihu:** Pomáhá zamezit překročení zdvihu válce a prodlužuje tak jeho životnost.
2. **Těsnění s dlouhou životností:** Pro maximální odolnost a delší provozní životnost.
3. **Automatické zasouvání pístu:** Zjednodušuje použití a zvyšuje rychlost procesu.
4. **Eliptický tvar:** Umožňuje přístup v místech s omezeným prostorem.
5. **Ochrana proti korozi:** Zinkový povlak poskytuje nejlepší odolnost vůči korozi ve své třídě.
6. **Rychlospojka:** (není zobrazena) Pro rychlé a snadné připojení hydraulické hadice. K dispozici je volitelná kloubová 360° přípojka pro zajištění vyšší flexibility polohování hadice.

▼ Základnový předpínač šroubů řady FTE umožňuje použití v místech se standardním i omezeným přístupem.



Eliptické základnové předpínače šroubů

▼ Složení čísla modelu základnových předpínačů šroubů řady FTE:



1 Typ výrobku

FTE = Eliptický základnový předpínač

2 Únosnost předpínacího pístu

75 = 75 ksi

150 = 150 ksi

(nebo metrické označení)

3 Označení velikosti předpínacího pístu

Příklad:

10 = Velikosti pístu č. 10

4 Typ přípojky

SW = Součástí je kloubová přípojka se samostatnou vnější spojkou

Řada FTE



Maximální předpínací síla:

761,1 kN

Maximální provozní tlak¹⁾:

1500 bar

¹⁾ Max. tlak se různí, podrobnosti viz v tabulce specifikací.



Čerpadla k předpínačům

Pro použití s hydraulickými předpínači Enerpac jsou k dispozici vysokotlaká elektrická, pneumatická a ruční čerpadla.



Hadice a spojky

Pro použití s předpínacími systémy Enerpac jsou k dispozici vysokotlakové hadice a spojky.

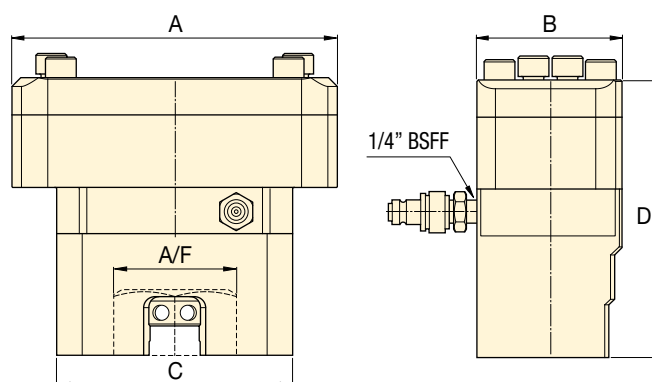
Strana: 301



Software pro zjišťování integrity šroubových spojů

Software nabízí řadu nástrojů, umožňuje výpočet zatížení šroubů a nastavení tlaku nástrojů a zahrnuje kombinovaný aplikační technický list a zprávu o provedení spoje. Zadávat lze také uživatelské údaje o spoji.

Strana: 412



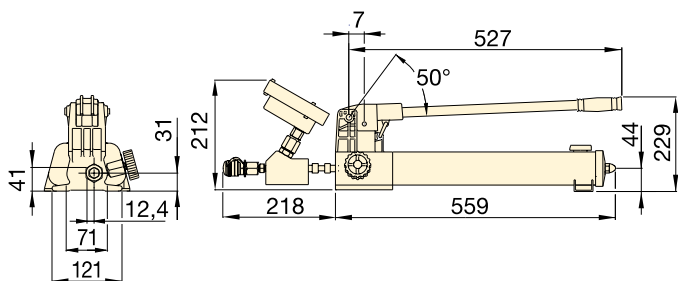
▼ TABULKA TECHNICKÝCH SPECIFIKACÍ

Únosnost předpínacího pístu	Průměr šroubu		Označení velikosti pístu	Číslo modelu se samostatnou vnější spojkou	Velikost matice A/F (mm)	Max. tlak (bar)	Plocha hydraulického tlaku (mm ²)	Max. zatěžovací síla (kN)	Zdvih (mm)	Rozměry (mm)				Minimální délka vycínění šroubu (mm)	
	(mm)	(palce)								A	B	C	D		
75 ksi	35	1.38	#10	FTE7510S	51	1200	3108	373,0	10,0	170	82	142	147,5	8,3	200
	38	1.50	#11	FTE7511S	57	1500	3108	466,2	10,0	170	82	142	147,5	8,3	200
150 ksi	40	1.56	1.375	FTE150138S	64	1500	5074	761,1	10,0	222	99	161	203,4	18,5	230
	37	1.44	1.250	FTE150125S	57	1200	5074	608,9	10,0	222	99	161	203,4	18,9	240
8,8	36	1.42	36	FTE8836S	60	1500	3108	466,2	10,0	142	82	142	147,5	9,7	180

▼ HPT1500



- Lehké přenosné vysokotlaké ruční čerpadlo
- Dvojstupňový proces zajišťuje výtlak většího objemu oleje během zdvihu, čímž zkracuje doby cyklů mnoha zkušebních aplikací
- Opatřeno manometrem a spojkou pro přímé připojení k předpínacím nástrojům Enerpac
- Integrovaný pojistný ventil nastavený na 1500 bar.



Řada HPT

Objem nádrže:
2,5 litrů

Průtok při jmenovitém tlaku:
0,61 cm³/zdvih

Maximální provozní tlak:
1500 bar



Použití

Ruční čerpadlo je ideální pro používání s hydraulickými zařízeními pro předpínání šroubů.

Strana: **286**



Ultra vysoký tlak

Toto čerpadlo pracuje při ultra vysokém tlaku, použijte pouze uvedené armatury a hadice určené pro tyto tlaky.

Strana: **301**



Teorie předpínání šroubů

Přečtěte si více informací o postupech předpínání šroubů v našich „Žlutých stránkách“.

Strana: **410**



Software pro zjišťování integrity šroubových spojů

Software nabízí řadu nástrojů, umožňuje výpočet zatížení šroubů a nastavení tlaku nástrojů a zahrnuje kombinovaný aplikační technický list a zprávu o provedení spoje. Zadávat lze také uživatelské údaje o spoji.

Strana: **412**

ULTRA VYSOKOTLAKÉ ČERPADLO 1500 BAR

Typ čerpadla	Užitečný objem oleje (l)	Číslo modelu	Jmenovitý tlak (bar)		Výtlaček oleje na zdvih pístu (cm ³)		Vysokotlaká olejová přípojka s vnitřní spojkou	(kg)
			První stupeň	Druhý stupeň	První stupeň	Druhý stupeň		
Dvojstupňové	2,54	HPT1500	14	1500	16,22	0,61	1/4" BSPP + BR-150	9,0

Ultra vysokotlaké hadice a spojky

- **Hadicový buben a stojan:** Stojan z nerezové oceli umožňuje uložení 30 až 270 metrů hadic určených pro tlak 1500 bar
- Na všech bubnech jsou navinuty hadice sestavené několika třicetimetrových hadic
- Široká nabídka hadic a systémových součástí pro sestavení kompletního předpínacího systému
- Možnost použití pro systémy pro podvodní utahování
- Hadice lze s použitím spojek tvaru T a sestav potrubí tvaru Y propojit do systémů s více nástroji.

Řady
**HT,
B**



Délka hadice:

1 – 30 metrů

Hadicový buben a stojan:

30 – 270 metrů

Maximální provozní tlak:

1500 bar

SESTAVY HADICOVÉHO BUBNU A STOJANU PRO ULOŽENÍ HADIC URČENÝCH PRO TLAK 1500 BAR

Číslo modelu		Hadicové bubny a stojan z nerezové oceli (Hadice s vnitřní BR150 a vnější BH150 spojkou)
HT1500RS		Sestava bubnu a stojanu, bez přípojek
HT1500HRS		Hadicový buben a stojan, bez hadice
HT1510HRS		Hadicový buben a stojan, s 30m hadicí
HT1520HRS		Hadicový buben a stojan, s 60m hadicí
HT1530HRS		Hadicový buben a stojan, s 90m hadicí
HT1540HRS		Hadicový buben a stojan, s 120m hadicí
HT1550HRS		Hadicový buben a stojan, s 150m hadicí
HT1560HRS		Hadicový buben a stojan, s 180m hadicí
HT1570HRS		Hadicový buben a stojan, s 210m hadicí
HT1590HRS		Hadicový buben a stojan, s 270m hadicí



▲ Při propojení hadicemi řady HT vytváří podvodní předpínáče Enerpac stejnoměrné předpětí šroubů.

HADICE PRO 1500 BAR

Číslo modelu		Konec hadice 1	Konec hadice 2	Délka (m)
HT1503		1/4" BSPM 120° kužel	1/4" BSPM 120° kužel	1,0
HT1510		1/4" BSPM 120° kužel	1/4" BSPM 120° kužel	3,0
HT15100		1/4" BSPM 120° kužel	1/4" BSPM 120° kužel	30,0
HT1503HR *		BH150	BR150	1,0
HT1506HR *		BH150	BR150	1,8
HT1510HR *		BH150	BR150	3,0
HT1520HR *		BH150	BR150	6,1
HT15100HR *		BH150	BR150	30,0
HT1503RR *		BR150	BR150	1,0
HT1506RR *		BR150	BR150	1,8
HT1510RR *		BR150	BR150	3,0
HT1520RR *		BR150	BR150	6,1

* Včetně protiprachových krytů. H = Vnější spojka (BH150); R = Vnitřní spojka (BR150)

SPOJKY PRO 1500 BAR

Popis (včetně protiprachových krytů)		Kompletní sada	Zásuvka	Zástrčka
Rychlospojka		B150	BR150	BH150
Souprava rychlospojky a adaptéru		BW150AW	–	–
Sada zaslepovacích rychlospojek		B150B	BR150B	BH150B

SPOJKY TVARU T PRO 1500 BAR

Číslo modelu	Na obrázku HT15TPMMF	Konec 1	Konec 2	Konec 3
HT15TPMMF		1x BH150	1x BH150	1x BR150
HT15TPMMM		1x BH150	1x BH150	1x BH150

SESTAVA POTRUBÍ TVARU Y PRO 1500 BAR

Číslo modelu	Na obrázku: HT1506YTPMMF	Zakončení 1 Hadice	Zakončení 2 Hadice	Zakončení 3 T-spojka
HT1506YTPMMF		HT1506HR	HT1506HR	HT15TPMMF
HT1510YTPMMF		HT1510HR	HT1510HR	HT15TPMMF
HT1506YTPMMF		HT1506RR	HT1506RR	HT15TPMMM
HT1510YTPMMF		HT1510RR	HT1510RR	HT15TPMMM

Sestava potrubí tvaru Y: 1 + 2 = adaptér; 3 = spojka tvaru T z nerezové oceli s koncovkou 1/4" BSPM
4 = Vnější spojka (BH150); 5 = Vnitřní spojka (BR150); 6 = Hadice

▼ ZUTP1500SE-H



- Elektromagnetický ventil s dálkovým ovladačem s 6m kabelem pro obsluhu jednou osobou
- Snadno přístupný ruční odpouštěcí ventil pro uvolnění tlaku v případě výpadku napájení
- Bezpečnostní pojistný ventil omezuje výstupní tlak
- Dvojstupňové provedení čerpadel zajišťuje vysoký průtok při nízkém tlaku, což vede k rychlému naplnění systému a řízenému průtoku při vysokém tlaku se zaručením přesného provozu
- Vysokozátěžový motor o výkonu 1,25 kW se vyznačuje nejlepším poměrem výkonu k hmotnosti
- Vyměnitelný 10mikronový ventilační zátka nádrže a vysokotlaký filtr v potrubí pomáhají udržovat čistotu oleje pro zajištění optimální výkonnosti
- Na panelu montovaný 153mm manometr s polykarbonátovým krytem, zasazený do ochranného kovového pláště pro lepší viditelnost.

Řada ZUTP

Objem nádrže:
4,0 litrů

Průtok při provozním tlaku:
0,33 l/min

Výkon motoru:
1,25 kW

Maximální provozní tlak:
1500 bar



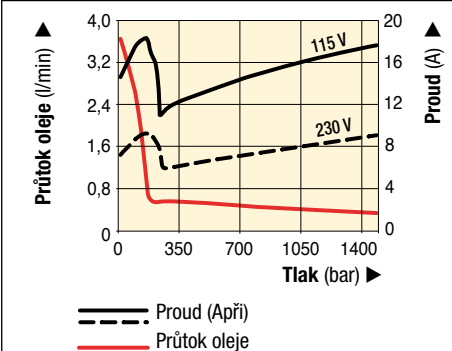
Čerpadla k předpínačům ZUTP

Čerpadla řady ZUTP dosahují vysokého tlaku bez potřeby použití zesilovače. To znamená méně údržby, a tím i nižší náklady pro koncového uživatele.

Elektromagnetický ventil

Čerpadla řady ZUTP1500S s dálkově ovládaným elektromagnetickým ventilem jsou ideální pro předpínání většího množství šroubů, jelikož umožňují obsluhu jednou osobou. Obsluha může tlakovat a odpouštět předpínač přímo pomocí dálkového ovladače.

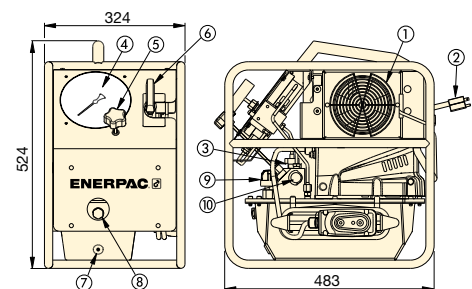
VZTAH MEZI PRŮTOKEM A TLAKEM OLEJE



VYSOKOTLAKÉ ČERPADLO pro 1500 bar

Užitečný objem nádrže (l)	Typ ventilu	Číslo modelu ¹⁾	Provozní tlak (bar)	Průtočné množství při (l/min)		1,25 kW Výkon motoru ⁵⁾ (VAC, 1 fáz., 50 Hz)	Hmotnost (kg)
				0 bar	1500 bar		
4,0	Elektromagnetické	ZUTP1500SB	1500	3,80	0,33	115	29,5
		ZUTP1500SE ²⁾				230 ²⁾	
		ZUTP1500SI ³⁾				230 ³⁾	
4,0	Elektromagnetické	ZUTP1500SB-H ⁴⁾	1500	3,80	0,33	115	34,0
		ZUTP1500SE-H ^{2) 4)}				230 ²⁾	
		ZUTP1500SI-H ^{3) 4)}				230 ³⁾	
4,0	Dálkové ovládání motoru (ruční ventil)	ZUTP1500B	1500	3,80	0,33	115	29,5
		ZUTP1500E ²⁾				230 ²⁾	
		ZUTP1500I ³⁾				230 ³⁾	

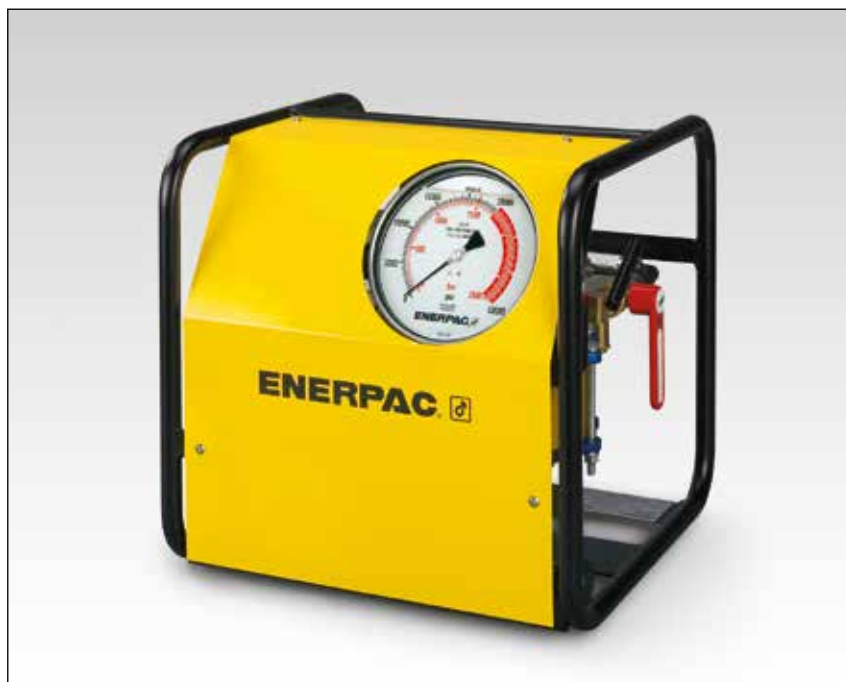
¹⁾ Všechny modely odpovídají bezpečnostním požadavkům CE a všem požadavkům TUV.
²⁾ S eurozástrčkou a odpovídá CE EMC.
³⁾ Se zástrčkou NEMA 6-15.
⁴⁾ H = s chladičem.
⁵⁾ Hlučnost 89 dBA.



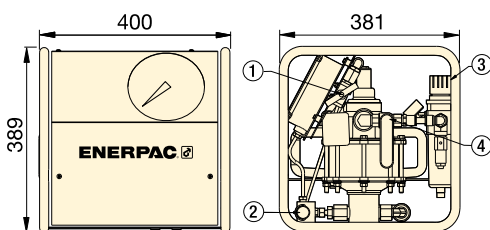
- 1) Chladič (volitelné příslušenství)
- 2) Napájecí kabel
- 3) Elektromagnetický vypouštěcí ventil
- 4) Manometr
- 5) Pojistný ventil nastavitelný uživatelem
- 6) Ruční odpouštěcí ventil
- 7) Vypouštěcí otvor
- 8) Olejznak
- 9) Ventilační zátka
- 10) Výstup se spojkou CEJN (řada 116)

Vysokotlaké vzduchové čerpadlo

▼ ATP1500



- Pro všeobecné účely, vysokotlaké vzduchem poháněné dvourychlostní čerpadlo pro tvorbu požadovaného hydraulického tlaku o hodnotě až 1500 bar
- Kompaktní, lehký, robustní ocelový rám pro obsluhu a snadnou manipulaci
- Předmazané čerpací prvky - zařízení nevyžaduje vzduchový lubrikátor
- Snadno seřizovatelné řízení výstupního tlaku
- Integrovaný a chráněný, snadno čitelný glycerinový manometr
- Bezpečnostní ventil omezuje výstupní tlak.



- ① Uzavírací ventil
- ② Výstupní port 1/4" BSPM se spojkou BR-150
- ③ Filtr/regulátor
- ④ Uzavírací ventil vzduchu 1/2" NPTF

Řada
ATP

Objem nádrže:
3,8 litru

Průtok při provozním tlaku:
0,07 l/min

Maximální provozní tlak:
1500 bar



Ultravysoký tlak

Čerpadlo pracuje při velmi vysokém tlaku, používejte výhradně specifikované spojky a hadice určené pro užití při těchto vysokých hodnotách tlaku.

Strana: 301



Aplikace

ATP čerpadla se ideálně hodí pro použití s hydraulickými šroubovými napínacími nástroji a hydraulickými maticemi.



Certifikace ATEX

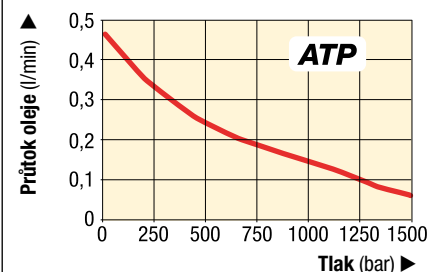
Čerpadlo ATP otestováno a certifikováno ATEX.

Ex II 2 GD ck T4


Strana: 395

VZTAH MEZI PRŮTOKEM OLEJE A TLAKEM

Průtok (l/min) při 6,2 bar tlaku vstupního vzduchu



Vysokotlaké pneumatické čerpadlo pro 1500 bar

Typ čerpadla	Použitelná olejová náplň (litrů)	Hodnota tlaku (bar)	Číslo modelu	výkon Průtok při 0 bar (l/min)	Průtok při 1500 bar (l/min)	Rozmezí tlaku vzduchu (bar)	Spotřeba vzduchu (l/min)	Hlučnost (dBA)	 (kg)
Dva stupně	3,8	1500	ATP1500	0,43	0,07	5,5 - 6,2	594	70	32

Předpínání všech svorníků spoje současně



▲ Nastavení předpínacího systému Multi Stud.

PŘEDPÍNAČE MULTI STUD

Specializované předpínací systémy Enerpac Multi Stud Tensioning (MST) umožňují předpínat všechny svorníky spoje najednou. Díky vytvoření přesného a předvídatelného předpětí svorníků odpadají problémy, ke kterým dochází při použití běžných způsobů utahování. Typické použití předpínacích systémů Multi Stud:

Kryty průlezů a montážních a inspekčních otvorů

Systémy MST představují nejrychlejší a nejpřesnější způsob uvolňování a utahování šroubů krytů průlezů a montážních a inspekčních otvorů primárních a sekundárních okruhů v jaderných elektrárnách. Díky použití speciálních opěrných povrchů a lehkých materiálů systémy MST umožňují zkrácení doby utahování až o 75 %.

Čerpadla chlazení

Použití speciálního předpínacího systému v útlém provedení pro čerpadlo chlazení jaderného reaktoru, který využívá šest shodně velkých předpínačů utahujících svorníky ve čtyřech krocích, zkrátilo čas utahování o 25 % a výrazně zvýšilo přesnost utahování.

Montáž listů větrné turbíny

Použití systému Enerpac MST umožnilo zkrácení doby montáže listů větrné turbíny o 65 %. Současně se zvýšila přesnost a konzistentnost předpínání šroubů, což vedlo k delší životnosti spoje a nižším nárokům na údržbu. Systém MST, sestávající ze čtyř nástrojových segmentů, umožňuje současné předpínání až 88 šroubů upevňujících list s délkou 38 m k otočnému věnci.

Předpínače Multi Stud – MST

Tyto nástroje lze individuálně navrhnout pro prakticky každou jadernou elektrárnu. Specializujeme se na náročné projekty vyžadující přesná zatížení v omezených prostorech při zajištění snadného použití a vysoké funkčnosti.

- Segmentová konstrukce umožňuje snadné a rychlé připojení jednotlivých segmentů ke spoji a jejich vzájemné propojení, které zajistí současné zatěžování.
- Velmi přesný a rychlý systém uzavírání pro rozměrné aplikace, například čerpadla, ventily a parní generátory.
- Pro snadnou manipulaci lze systémy Enerpac MST vybavit integrálním zdvihacím rámem nebo pojezdem.



▲ Předpínač Multi Stud.



▲ Použití předpínače Multi Stud.

Snadný a efektivní způsob utahování velkých svorníků v těžko přístupných místech



▲ Předpínání pomocí hydraulických matic.

HYDRAULICKÉ MATICE

Hydraulické matice Enerpac se používají v mnoha kritických aplikacích, kde je důležitá snadná montáž a úspora využití pracovní síly. Navíc vylučují řadu nejistot aplikovaného momentu vyplývajících z tření, bodového zatížení či rozprostření zatížení.

Hydraulické matice Enerpac představují snadný a efektivní způsob utahování velkých svorníků v těžko přístupných místech, kde není dostatek místa pro standardní předpínače. Hydraulické matice se používají obvykle při instalaci a údržbě a lze jimi nahradit standardní šestihřanné a kruhové matice a zajistit tak vysokou a předvídatelnou přesnost předpínání.

Hydraulické matice Enerpac se montují přímo na šroub a osové prodloužení šroubu zajišťují pomocí síly generované integrovaným hydraulickým válcem. Matice se na místě upevňují pomocí horního nebo spodního přídržného kroužku umístěného na matici nebo vložením mechanických podložek. Hydraulické matice Enerpac lze namontovat na stávající zařízení a vytvořit tak přesné řešení problémů mechanických spojů.

Výhody hydraulických matic Enerpac:

- Velmi přesné a opakovatelné předpětí šroubů
- Ideální v místech, kde nedostatek prostoru znemožňuje použití standardních předpínačů
- Přímé osové zatížení – není zapotřebí otáčení matice
- Lze propojit a současně utahovat/uvolňovat více matic
- Eliminace problémů s třením
- Výrazné úspory času díky rychlému nastavení a ponechání hydraulických matic na místě
- Žádné poškození svorníků či přírub (otěrem, tlakem)
- Bez nutnosti výměny spojovacích prvků – systém pracuje se stávajícími svorníky
- Ideální v místech, kde je vyžadována pravidelná kontrola předpětí šroubů, například při uvolňování vlivem vibrací.

Příklady použití hydraulických matic Enerpac:

Hydraulické matice jsou permanentní přípravky nahrazující běžné matice, které zajišťují vysoké předpětí svorníků v omezených prostorech, kde by nebylo možné použít předpínače.

- Sevření přírub: potrubí, konstrukce
- Turbíny: plynové, větrné, parní
- Tlakové a reaktorové nádoby
- Vznětové motory
- Jaderné elektrárny: parní generátory
- Hydraulické a mechanické lisы
- Výměníky tepla
- Potrubní příruby, ventily a řídicí systémy
- Ventily a čerpadla
- Jeřáby – šrouby otočných věnců, věžové jeřáby
- Hřídlové spojky
- Těžba: mlýny, řezná zařízení, zemní stroje.



▲ Hydraulické matice na vznětovém motoru.

▼ Zleva doprava: ATM4, ATM9, ATM2 (ATM9 je zobrazen bez čerpadla a hadice)



- Pomocí nástrojů Enerpac série ATM lze rychle, bezpečně a bez potřeby externího zdroje napájení vyrovnávat rotační nerovnosti ve slícování
- Vhodné pro použití u většiny přírub ANSI, API, BS a DIN
- Snižuje dobu nutnou pro nastavování: žádné řetězy, kladky ani montážní sestavy
- Bezpečnostní popruhy pomáhají zajistit bezpečnou manipulaci
- Lze instalovat a používat v jakékoli poloze
- Zůstává stabilní na místě i při plném zatížení
- Skladná, lehká konstrukce umožňuje snadný transport a použití i v odlehlých lokalitách
- Každý model ATM obsahuje skříňku s nástroji a nářadím.

▼ Kompaktní ATM2 je na ruční pohon pomocí otáčecí kliky.



Rychlejší, jednodušší a bezpečnější způsob slícování přírub.



Nastavitelný dosah

Široce nastavitelný dosah křídla a podnožka na ATM4 a ATM9 umožňují přesné slícování.



Manometr a adaptér

ATM9 obsahuje ruční čerpadlo P142 a hadici HC7206C o délce 1,8 m. Společnost Enerpac doporučuje použít manometr

GP10S a manometrový adaptér GA4 nebo GA45GC díky němuž lze provést snadnou montáž manometru na systém.

Strana: 127



TFA-Série, nástroje na vyrovnávání přírub trubku větrných turbín

Nástroje TFA na vyrovnávání přírub trubku větrných turbín byly vytvořeny pro usnadnění vyrovnávání velkých přírub uvnitř trubek větrných turbín při jejich montáži a demontáži.

Strana: 332

▼ Zařízení ATM9 je zde zobrazeno s volitelným manometrem a adaptérem.



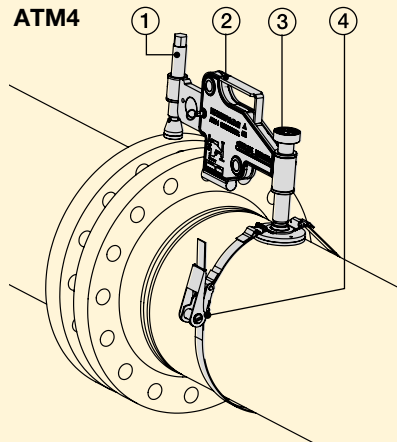


Aplikace

Nástroje Enerpac řady ATM pomáhají napravit neslicované příruby a díky nim lze do spojů umístit šrouby. Toto slícování se provádí během konstrukce nebo údržby potrubí.

Díky těmto nástrojům budou mít instalatři a údržbaři jeden z nejjednodušších, nejbezpečnějších a nejproduktivnějších nástrojů, které jsou dnes na trhu pro slícování přírub k dispozici.

- ① Rozšiřitelné křídlo se dá využít u mnoha typů přírub.
- ② Skladný, lehký design umožňuje snadný převoz a použití.
- ③ Ručně nastavitelná základna umožňuje provést snadné polohování jedinému pracovníkovi.
- ④ Bezpečnostní popruhy umožňují bezpečný provoz ve vodorovné i svislé poloze.



ATM Série



Minimální velikost šroubu:

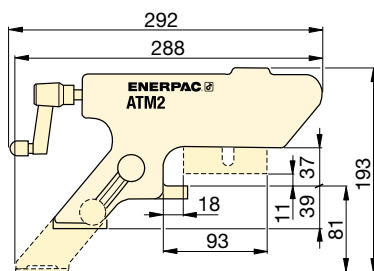
16 - 35,5 mm

Tloušťka stěny příruby:

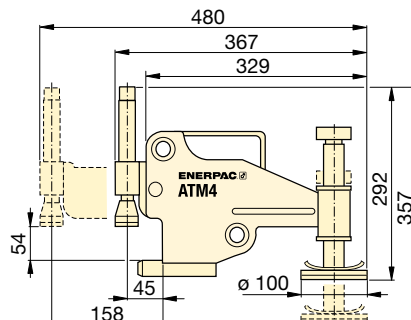
14 - 228 mm

Maximální zvedací výška:

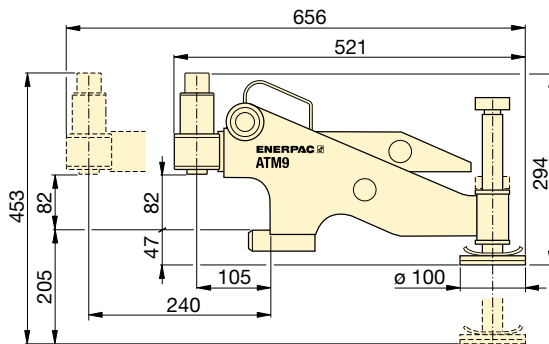
1 - 9 t (10 - 90 kN)



ATM2



ATM4



ATM9



Sestavy válec-čerpadlo

Při usazování a slícování potrubí lze využít také hydraulické válce, zvedáky a zvedací klíny.

Strana: 62



Zařízení pro čelní oprávcování přírub

Přenosné ruční nářadí FF120 umožňuje bezpečně a pohodlně získat přístup i k nejhůře dostupným přírubám.

Strana: 316

▼ Série ATM – rychlejší, jednodušší a bezpečnější způsob slícování přírub.



Maximální Zvedací síla		Číslo modelu	Minimální Velikost šroubu		Tloušťka stěny příruby		🏋️ (kg)
ton	kN		(mm)	(palce)	(mm)	(palce)	
1	10	ATM2	16	.63	14 - 82	.55 - 3.29	1,6
4	40	ATM4	24	.95	30 - 133	1.18 - 5.23	8,6
9	90	ATM9 *	35,5	1.40	93 - 228	3.66 - 9.00	14,5

* ATM9 obsahuje ruční čerpadlo Enerpac a hydraulickou hadici (manometr a adaptér se prodávají zvlášť). Závaží ATM9 obsahuje pouze nástroj.

▼ FSC14, FSH14 a FSM8 s bezpečnostnými blokmi SB1



- Špecifická konštrukcia klinov, zapadajúcich do vnútornej drážky čelustí, ktoré sú v stabilnom kontakte s čelom príruby
- Potrebuje veľmi malú prístupovú medzeru vo veľkosti cca iba 6 mm
- Znížený počet pohybujúcich sa dielcov znamená pozitívny dopad na životnosť a jednoduchosť údržby
- Mechanický rozpierací klin FSM8 je dodávaný s bezpečnostným blokom SB1 a račňovou pákou s otvorom SW22
- Hydraulický rozpierací klin FSH14 je dodávaný s bezpečnostným blokom SB1 a jednočinným valcom
- Rozpierací klin FSC14 je dodávaný s bezpečnostným blokom SB1.

▼ Dva hydraulické rozpieracie kliny FSH14 použité súčasne s ručným čerpadlom Enerpac, hadicami a rozdeľovačom AM21.



Nástroj FSC14 s integrovaným ručným čerpadlom

Nástroj FSC14 pohánený integrovaným ručným hydraulickým čerpadlom je vždy pripraven k použitiu. Tento kompaktný nástroj dosahuje sily 14 krátkych tun (USA) a potrebuje prístupový otvor pouhých 6 mm.



Stupňovité bloky FSB1

Použite stupňovité bloky na zväčšenie rozovretia klinu až do 80 mm. Použiteľné pre obidva kliny, FSH14 aj FSM8.



Ovládacie rozdeľovače, séria AM

Pre súčasné a rovnomerné rozpieranie prírubových spojov rozpieracími klinmi FSH14.

Strana: 132



Nástroje k údržbě prírub

Nástroje na rozevíráni prírub Secure-Grip a Zero-Gap pro použití u přírub s malým či nulovým přístupovým otvorem.

Strana: 319

Hydraulické a mechanické rozpieracie klíny



Klíny k rozevirání přírub

Nástroje na rozevirání přírub byly vyvinuty s cílem usnadnit údržbu přírubových spojů. Již nebude zapotřebí používat k rozevirání přírub kladky a lana, páky a napínáky, navijáky či kladiva – existuje bezpečnější, rychlejší a účinnější alternativa, řada nástrojů na rozevirání přírub Enerpac.

Tyto mechanické nebo hydraulické rozpěrné nástroje slouží k rozevirání malých, středních i velkých přírubových spojů. Volba nástroje závisí na přístupovém otvoru mezi čely přírub, velikosti přírub a požadovaném rozsahu práce.

**FSC
FSH
FSM
Séria**



Hrúbka špičky / Maximálne rozovretie ¹⁾:

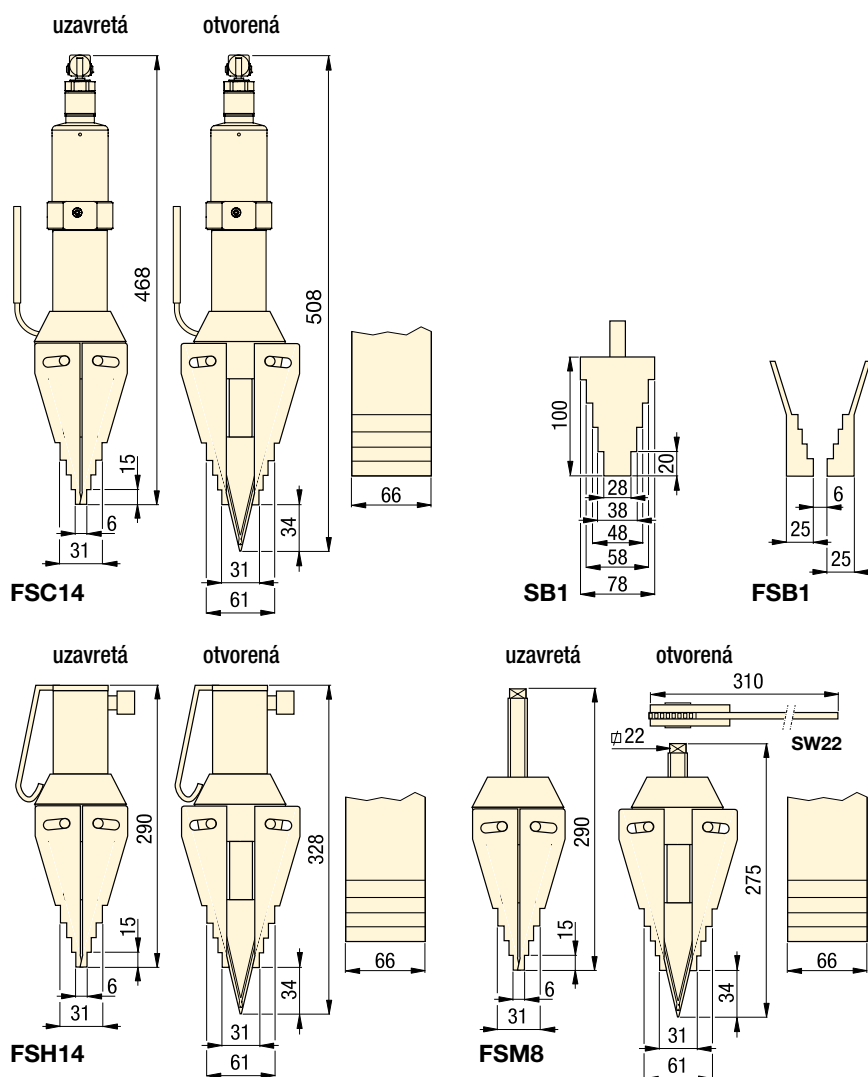
6 mm / 80 mm

Maximálna rozpieracia sila:

8 - 14 t

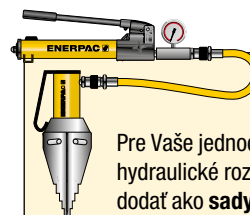
Maximálny prevádzkový tlak:

700 bar (FSH14)



Bezpečnostní závěsné lanko FSC1

Doporučené bezpečnostní příslušenství umožňuje bezpečné utahování bez kontaktu rukou. Sestává z ocelového lanka a karabin.



Zostava náradie-agregát

Pre Vaše jednoduché použitie je hydraulické rozpieracie klíny možné dodať ako **sady** (čerpadlo, rozpierač, tlakomer, adaptér tlakomera, spojky a hadica).

Rozpierač - typ	Ručné čerpadlo - typ	Číslo modelu zostavy
FSH14	P392	STF14H

▼ Údržba prírub a oddelovanie spojů pomocí hydraulického rozpínacího klínu FSH14.



Maximálna rozpieracia sila t (kN)	Číslo modelu	Hrúbka špičky (mm)	Max. rozovretie ¹⁾ (mm)	Typ rozpierača	Objem oleja (cm ³)	 (kg)
14 (118)	FSC14	6	80	Integrovaná hydraulika	–	9,0
14 (125)	FSH14 *	6	80	Vnější hydraulika	78	7,1
8 (72)	FSM8	6	80	Mechanický	–	6,5

¹⁾ Využíváním stupňovitých bloků FSB1

* Dodávaný aj ako sada čerpadlo-náradie, pozri poznámku na tejto strane.

▼ Zľava doprava: NC3241, NC1019, NC1924

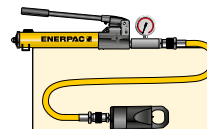


- Jedinečná lomená konštrukcia telesa
- Jednočinné vyhotovenie s vratnou pružinou
- Nože z ušľachtilej ocele s možnosťou dodatočného prebrúsenia
- Strihače matic sú dodávané vrátane náhradného noža, sady skrutiek a montážneho náradia, potrebného na výmenu noža
- Štandardnou súčasťou je rýchlospojka CR400
- Dvë konstrukce nožů (modely NC-D) pro úsporu času – matice jsou při jedné činnosti rozdělené ze dvou stran.

▼ *Hydraulické maticové sekáče Enerpac – nejbezpečnější a nejsnazší způsob odstranění zkorodovaných a přimrzlých matic.*



Nejbezpečnější a nejsnazší způsob odstranění zkorodovaných a přimrzlých matic.



Zostava náradie-agregát

Hydraulické strihače matic sú dodávané aj ako **sady** (čerpadlo, strihač, tlakomer, adaptér tlakomera, spojky a hadice) pre Vaše bezproblémové použitie.

Strihač matic Typ	Čerpadlo typ	Číslo modelu sady
NC1924	P392	STN1924H
NC2432	P392	STN2432H
NC3241	P392	STN3241H



Vysokotlaké hadice

Společnost Enerpac nabízí kompletní sortiment vysoce jakostních hydraulických hadic. K zajištění integrity Vašeho systému volte jen originální hydraulické hadice Enerpac.

Strana: 128



GA45GC, adaptér pro manometr

Chraňte se před přetížením systému a objednejte jednoduše pomocí jednoho objednávacího čísla předem sestavený manometr, adaptér a spojku.

Strana: 142

Jednočinné hydraulické strihače matic



Přimrzlé nebo zkorodované matice

Matice se často obtížně demontují. Sice lze k uvolnění použít utahovací nástroje, to však obecně vyžaduje větší nástroje a více času.

Použití řezacích hořáků nebo kladiv a sekáčů může často vést k poškození součástí spoje, vyžaduje mnohem delší přípravu a více času a může představovat bezpečnostní riziko.

Hydraulické strihače matic

Nejbezpečnějším způsobem dělení matic je použití hydraulických strihačů matic Enerpac. Vyžaduje méně času a předchází nákladným poškozením součástí spoje. Konstrukce hlavice opatřené odolnými sekáči umožňuje dělení matic v široké řadě aplikací.

Při použití dvoubřítých modelů se matice dělí ze dvou stran v jednom kroku.

NC STN Séria



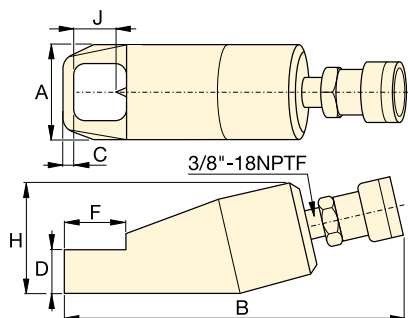
Rozmer skrutky:
M6 - M48

Rozmer šesťhrannej matice:
10 - 75 mm

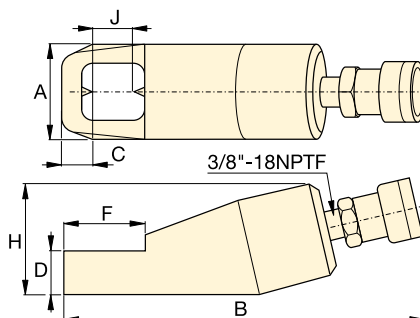
Strižná sila:
49 - 882 kN (5 - 90 t)

Maximálny prevádzkový tlak:
700 bar

Pro maticový sekáč model č.	Vymeniteľný nôž Typové značenie	
	Posuvný	Statický
NC1019	NCB1019	-
NC1924	NCB1924	-
NC2432	NCB2432	-
NC3241	NCB3241	-
NC4150	NCB4150	-
NC5060	NCB5060	-
NC6075	NCB6075	-
NC1924D	NCB1924	NCB1924D
NC2432D	NCB2432	NCB2432D
NC3241D	NCB3241	NCB3241D



Modely s jedným nožem (NC)



Modely se dvěma noži (NC-D)



Rozmer skrutky (mm)	Rozmer šesťhrannej matice (mm)	Strižná sila t (kN)	Objem oleja (cm ³)	Číslo modelu	Rozmery (mm)							 (kg)	
					A	B	C	D	F	H	J		
	M6 - M12	10 - 19	5 (49)	15	NC1019	40	170	7	19	28	48	21	1,2
	M12 - M16	19 - 24	10 (98)	20	NC1924 *	54	191	10	26	40	62	25	2,0
	M16 - M22	24 - 32	15 (147)	60	NC2432 *	64	222	13	29	51	72	33	3,0
	M22 - M27	32 - 41	20 (196)	80	NC3241 *	75	244	17	36	66	88	43	4,4
	M27 - M33	41 - 50	35 (343)	155	NC4150	94	288	21	45	74	105	54	8,2
	M33 - M39	50 - 60	50 (490)	240	NC5060	106	318	23	54	90	128	60	11,8
	M39 - M48	60 - 75	90 (882)	492	NC6075	156	393	26	72	110	181	80	34,1
	M12 - M16	19 - 24	10 (98)	20	NC1924D	54	168	22	25	50	66	26	3,8
	M16 - M22	24 - 32	15 (147)	60	NC2432D	64	275	25	31	65	78	33	5,4
	M22 - M27	32 - 41	20 (196)	80	NC3241D	77	305	31	37	80	90	43	7,2

* Dodávané aj ako sada čerpadlo-náradie, pozri poznámku na tejto strane 310.

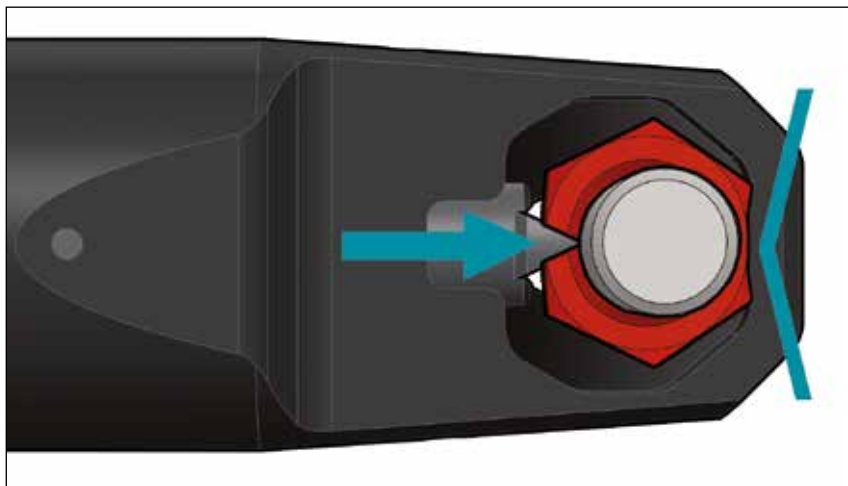
Objednávacia poznámka: Maximálna povolená tvrdosť materiálu matic je 44HRc. Nepoužívať na strihanie matic štvorcového tvaru.

▼ Zleva doprava: NSH1927, NSC1927



- Řada NSC s vestavěným malým ručním čerpadlem – užitečné pro práci pod vodou a ve výškách
- Rychlá a snadná výměna stříhacího nože
- Ověřený otočný upínací bod a bezpečnostní závěsné lanko
- Otočné kompozitové madlo izolující vibrace a rázy
- Se stříhači matic se dodává sada šestihranných klíčů a následující náhradní díly:
 - stříhací nůž
 - upínací šroub na upnutí nože
 - náhradní stavěcí šroub
- Standardně se dodávají se zásuvkovou částí CR400 rychlospojky (NSH).

▼ Ostrý stříhací nůž a protilehlý konvexní reakční bod zajišťují efektivnější stříhání, tím že matici rozevirají, místo aby ji přitlačovaly ke šroubu. Maticí tak lze lépe otočit pro účely provedení druhého stříhu.



Navrženo pro zvládnutí náročné demontáže potrubních přírubových spojů



Stříhače matic řady NSC s integrálním ručním čerpadlem

Nástroje řady NSC jsou poháněny vestavěným ručním hydraulickým čerpadlem, a jsou tak vždy

připraveny k použití – bez potřeby dodatečných hadic, čerpadel či spojek.



Přepravní kufr

Stříhače matic (až do modelu NSH6575) se dodávají v přepravním kufru, který zajišťuje mobilitu a snadné ukládání.



Bezpečnostní závěsné lanko FSC1

Stříhače matic se standardně dodávají vybaveny bezpečnostním závěsným lankem. Sestává z ocelového lanka a karabin.



Jednočinné integrální a hydraulické stříhače matic



Přimrzlé nebo zkorodované matice

Matice se často obtížně demontují. Sice lze k uvolnění použít utahovací nástroje, to však obecně vyžaduje větší nástroje a více času.

Použití řezacích hořáků nebo kladiv a sekáčů může často vést k poškození součástí spoje, vyžaduje mnohem delší přípravu a více času a může představovat bezpečnostní riziko.

Hydraulické stříhače matic

Nejbezpečnějším způsobem dělení matic je použití hydraulických stříhačů matic Enerpac. Vyžaduje méně času a předchází nákladným poškozením součástí spoje. Konstrukce hlavice opatřené odolnými sekáči umožňuje dělení matic v široké řadě aplikací.

Řada NSC NSH



Rozsah velikostí šroubu:

M12 – M48

Rozsah šestihranných matic:

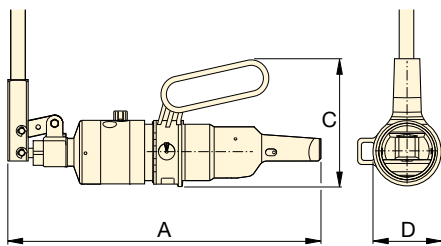
19 – 75 mm

Střížná síla:

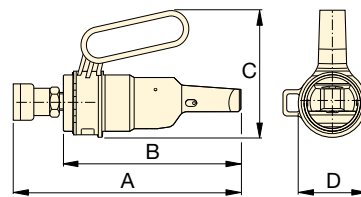
120 – 500 kN (12 – 50 tun)

Maximální provozní tlak:

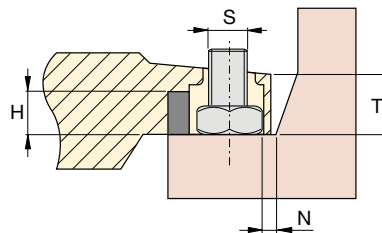
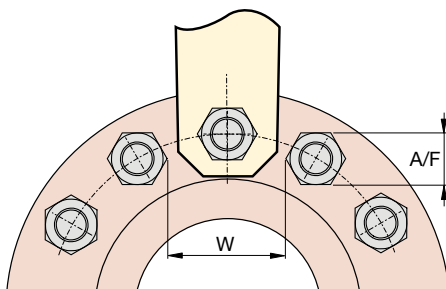
700 bar (řada NSH)



NSC



NSH



Vysokotlaké hadice

Společnost Enerpac nabízí kompletní řadu vysoce kvalitních hydraulických hadic. Za účelem zajištění integrity systému volte jen originální hydraulické hadice Enerpac.

Strana: 128



Nástroje na dělení spojů

Klíny k rozevirání přírub (řady FSC, FSH, FSM) umožňují rychlé a snadné dělení spojů s použitím hydraulické nebo mechanické síly.

Strana: 308

▼ TECHNICKÉ ÚDAJE STŘIHAČŮ MATIC

Rozsah velikostí šroubu (mm)	Rozsah šestihranných matic A/F (mm)	Maximální střížná síla tuna (kN)	Objem oleje (cm ³)	Číslo modelu	Typ stříhače matic	Rozměry (mm)							Číslo modelu servisní sady stříhacího nože (kg)			
						A	B	C	D	H max.	N min.	S max.		T	W min.	
M12 - M18	19 - 27	12 (120)	–	NSC1927	Integrální čerpadlo	353	–	152	81	18	11,5	24,5	26,5	53,5	5,8	NSH1927CTK
M16 - M22	24 - 32	15 (150)	–	NSC2432	Integrální čerpadlo	370	–	152	81	25	9,0	26,6	32,0	57,5	6,3	NSH2432CTK
M12 - M18	19 - 27	12 (120)	46	NSH1927	Hydraulické	258	213	152	81	18	11,5	24,5	26,5	53,5	3,5	NSH1927CTK
M16 - M22	24 - 32	15 (150)	46	NSH2432		265	220	152	81	25	9,0	26,5	32,0	57,5	4,0	NSH2432CTK
M24 - M30	36 - 46	20 (200)	80	NSH3646		290	239	169	93	34	16,0	39,0	44,0	83,5	6,9	NSH3646CTK
M33 - M42	50 - 65	36 (360)	230	NSH5065		377	322	210	185	45	23,0	49,5	52,0	108,0	10,9	NSH5065CTK
M42 - M48	65 - 75	50 (500)	328	NSH6575		396	345	220	202	54	27,0	61,0	65,0	135,0	24,5	NSH6575CTK

Poznámky k objednávání: Maximální přípustná tvrdost stříhaného materiálu je ASTM A194 Gr 2H. Nástroj není určen pro stříhání čtverhranných matic nebo matic z nerezové oceli.

▼ Na obrázku: Stříhací hlavice NSH31 s hnací hlavici NSPH3, stříhací hlavice NSH41 s hnací hlavici NSPH4



- Určeny pro standardní příruby BS/ANSI
- Nastavení vysunutí nože pro zamezení poškození šroubu
- Nastavitelná hloubka stříhu
- Ergonomicky provedené a umístěné madlo
- Zaměnitelné hnací hlavice se stříhacím nožem
- Jednočinná hnací hlavice s vratnou pružinou (NSPH)
- Dvočinná hnací hlavice (NSPH-D) pro použití pod vodou
- Stříhače matic sú dodávané vrátane náhradného noža, sady skrutiek a montážneho náradia, potrebného na výmenu noža
- Hlavice NSPH se standardně dodávají se zásuvkovou částí rychlospojky
- Hlavice NSPH-D se standardně dodávají s rychlospojkami CR400 + CH604.

Certifikace ATEX

- Všechny nástroje řady NSH mají certifikaci CE - ATEX.

Všestranné, spolehlivé a bezproblémové použití



Nastavení vysunutí nože

Na hnací hlavici lze nastavit vysunutí nože, aby při stříhání matice nedošlo k poškození závitu šroubu.

Nastavení vysunutí nože lze použít pro následující šrouby a matice:

- Šrouby s unifikovanými závity (UN) a zodolněnými šestihřannými maticemi
- Šrouby s metrickými závity (M) a standardními šestihřannými maticemi.



Ocelová ruční čerpadla

Pro pohon stříhačů matic jsou ideální dvourychlostní ruční čerpadla P80 a P84.

Čerpadla P84 lze použít pro pohon dvočinných nástrojů.

Strana: 78



Vysokotlaké hadice

Společnost Enerpac nabízí kompletní sortiment vysoce jakostních hydraulických hadic.

K zajištění integrity Vašeho

systému volte jen originální hydraulické hadice Enerpac.

Strana: 128

Jednočinné a dvočinné hydraulické střihače matic



Hydraulické střihače matic

Tyto hydraulické střihače matic jsou ideální nástroje k odstranění zablokovaných či zkorodovaných matic, bez nutnosti použití nebezpečného broušení či řezání plamenem.

Jsou konstruovány jako jednočinný válec s vratnou pružinou a opatřeny uzamykatelným madlem otočným v rozsahu 360 stupňů, které zvyšuje bezpečnost obsluhy.

Odolné nože lze snadno vyjmout a nahradit novými.

Bezpečnost obsluhy

Pro zvýšení bezpečnosti obsluhy je k dispozici ergonomické nastavitelné madlo, které lze ke střihačům matic snadno připojit. Toto lehké a odolné příslušenství může zabránit poranění, jako například zachycení prstů, protože eliminuje potřebu držet samotný nástroj.

Certifikace ATEX: Ex II 2 G c T6

Tyto střihače matic jsou zkušeny a certifikovány podle požadavků směrnice „ATEX“ 94/9/ES. Ochrana proti výbuchu je pro zařízení skupiny II, kategorie 2 (nebezpečné prostředí 1) v plynové a/nebo prachové atmosféře.

Řada NSH



Rozsah velikostí šroubu:

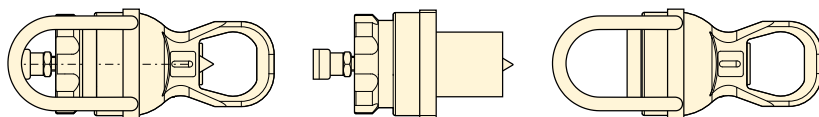
M45 – M90

Rozsah šestihranných matic:

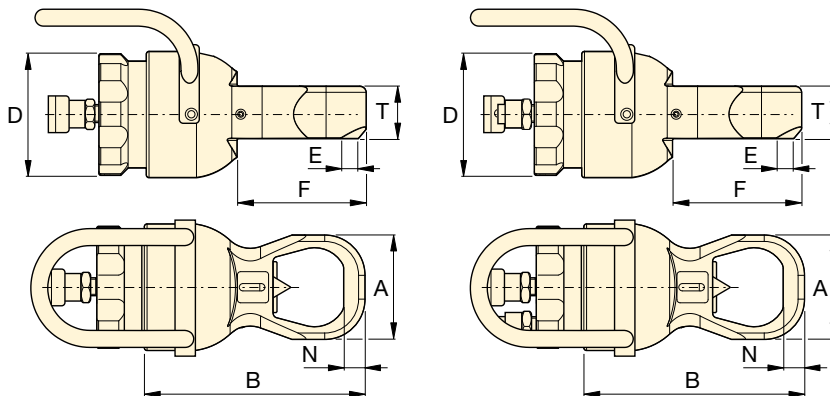
70 – 130 mm

Maximální provozní tlak:

700 bar



Kompletní střihač matic = Hnací hlavice (NSPH) + Střižací hlavice (NSH)



NSPH + NSH

NSPH-D + NSH



Nástroje na dělení spojů

Klíny k rozevirání přírub (řady FSC, FSH, FSM) umožňují rychlé a snadné dělení spojů s použitím hydraulické nebo mechanické síly.

Strana: 308

Pro hnací hlavice čísla modelu		Číslo modelu servisní sady střižacího nože
NSPH3	NSPH3D	NSPH3CTK
NSPH4	NSPH4D	NSPH4CTK

▼ TECHNICKÉ ÚDAJE STŘIHAČŮ MATIC

Rozsah velikostí šroubu (mm)	Rozsah šestihranných matic (mm)	Maximální střižná síla tuna (kN)	Objem oleje (cm ³)	Číslo modelu součástí střihače matic				Rozměry (mm)							Střižací + hnací hlavice (kg)	
				Střižací hlavice	Hnací hlavice		Hnací hlavice (kg)	A	B	D	E	F	N	T		
					Jednočinné	Dvočinné										
M45 - M52	70 - 80	105 (1025)	550	NSH31	20	NSPH3	NSPH3D	22	132	308	190	7	189	28	81	42
M45 - M56	70 - 85	105 (1025)	550	NSH32	21	NSPH3	NSPH3D	22	145	323	190	15	200	30	81	43
M45 - M64	70 - 95	105 (1025)	550	NSH33	22	NSPH3	NSPH3D	22	160	331	190	11	200	32	81	44
M45 - M70	70 - 100	105 (1025)	550	NSH34	22	NSPH3	NSPH3D	22	174	342	190	11	204	35	81	44
M76 - M80	110 - 115	178 (1733)	1100	NSH41	32	NSPH4	NSPH4D	38	189	365	235	4,5	230	36	111	70
M76 - M90	110 - 130	178 (1733)	1100	NSH42	44	NSPH4	NSPH4D	38	219	393	235	3	246	36	111	82

Poznámky k objednávaní: Maximální přípustná tvrdost stříhaného materiálu je ASTM A194 Gr 2H. Nástroj není určen pro stíhání čtverhranných matic nebo matic z nerezové oceli.

▼ Na obrázku: FF120



- Umožňuje snadné opracování čela – ručně ovládaný obráběcí stroj lze instalovat kdekoli bez potřeby stlačeného vzduchu, elektrické nebo hydraulické energie
- Lehký a přenosný (15 kg v přepravní krabici)
- Nastavitelná obráběcí hlava pro opracování rovných ploch přírub s rozsahem vnějších průměrů příruby 25,4 - 304,8 mm [1 - 12 palců]
- Vyměnitelné kleštiny pro montážní rozsah vnitřních průměrů 25,4 - 152,4 mm [1-6 inch] umožňují uživatelům pracovat na mnoha různých přírubách s minimálním časem potřebným mezi jednotlivými operacemi nastavení
- Vyměnitelné vodící šrouby vhodné pro přebroušení poškozených přírub se zvýšenou plochou (RF) nebo plochou přírubou (FF)
- Těleso nástroje s rozpínací kleštinou umožňuje automatické vystředění zajišťující skutečně soustředné nastavení operací.



Bezpečné, efektivní a přesné opracování čelních ploch potrubních přírub



Komplet v přepravní bedně s kolečky

Model FF120 se dodává jako přenosná sada o hmotnosti pouhých 15 kg. Snadná přeprava

a nastavení, možnost ovládání jedinou osobou. Sada obsahuje:

FFL-souprava s ustavovacím podstavcem, O-kroužky a výsuvnými stabilizátory.

FSS-sada s podávacím šroubem a maticí 1/2"-20 UN pro drsnost povrchu Ra 1,6 - 2,4 μ.

FSF-sada s podávacím šroubem a maticí 1/2"-11 UNF pro drsnost povrchu Ra 3,2 - 6,3 μ.



Nářadí na rozrušování spojů

Paralelní rozpínací klíny řady **série FSC, FSH a FSM** umožňují rychlé a jednoduché rozrušení spoje pomocí hydraulické nebo mechanické síly.

Strana: 308



Montážní nářadí

Pomocí nářadí pro vyrovnání přírub **série ATM** lze provádět opravy krutem vykrivených prvků a rotační vyrovnání bez dalšího namáhání potrubí.

Strana: 306



Řízené utahování

Šroubovací nářadí Enerpac je ideální pro utěsnění spojů na přesný předepsaný utahovací moment nebo předpětí: Ruční násobiče krouticího momentu **série E**, hydraulické momentové klíče **série S, W, RSL, DSX a HMT** nebo hydraulické utahovákы **série HM, GT a EAJ**.

Strana: 211

◀ Enerpac FF120 při obrábění čela příruby.

QuickFace – Zařízení pro čelní opracování



Enerpac QuickFace, Zařízení pro čelní opracování přírub

Přenosné ruční nářadí umožňuje bezpečně a pohodlně získat přístup i k nejhůře dostupným přírubám.

Usnadňuje opracování povrchu

Díky jednoduchému a cenově efektivnímu řešení – FF120 se práce pro dvě osoby s těžkým zařízením, kompresory a přenosnými generátory stává úkolem pro jediného muže.

FF120 má vyměnitelné vodící šrouby, díky nimž je vhodný pro opětovné povrchové úpravy poškozených plochých nebo zvýšených přírubových spojovacích přírub podle vysokých bezpečnostních standardů. FF120 není vhodný pro příruby s čočkovým kroužkem nebo příruby s prstencovým spojem (RTJ).

Po výběru správného vodícího šroubu pro příslušnou operaci se těleso nástroje vloží do konce trubky a samo se vystředí pomocí nastavitelných prvků tak, aby bylo zajištěno skutečně soustředné provádění operaci.

Rameno nástroje se pak ručně otáčí pomocí šnekového převodového mechanismu, který zajistí dokonalý povrch připomínající „gramofonovou“ spirálu. Tento nástroj lze nastavit pomocí kalibrovaneho lože za účelem stanovení hloubky řezu a správné kvality povrchu.

Povrchová úprava a přesnost

Drážkovaný povrch s 30-55 drážkami a výslednou drsností v rozmezí Ra 3,2-12,5 μ (125-500 mikropalců). Model FF120 se vyznačuje stejnou přesností a kvalitou povrchu jako obráběcí stroje.

Cenově výhodné řešení

Enerpac's FF120 je dokonalé řešení všech vašich problémů s opracováním ploch malého průměru, je malé a dostatečně přenosné na to, aby se stalo trvalým doplňkem vašeho zařízení.

U více strojů na čelní obruby viz strana 375.

FF série



Rozsah průměrů opracovávaných přírub:

Ø 25 - 305 mm / 1 - 12"

Rozsah vnitřních upínacích rozměrů:

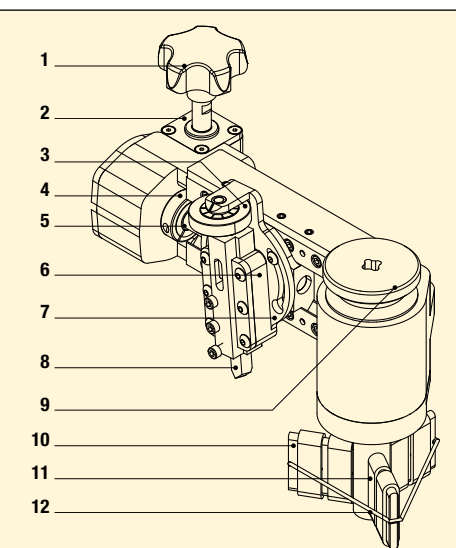
Ø 25 - 152 mm / 1 - 6"

Výsledná drsnost po obrábění:

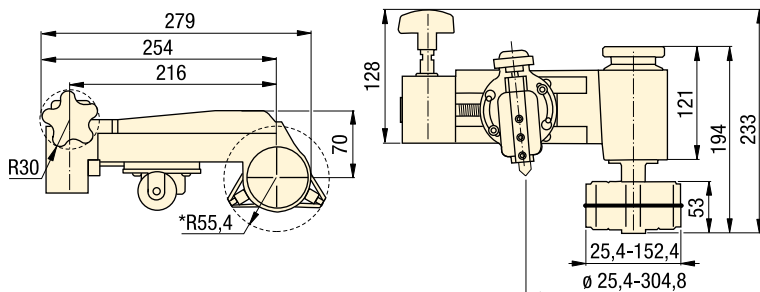
Ra 3,2 - 12,5 μ



- 1 Ruční nářadí pro práci za studena - bez nutnosti vnějšího napájení a povolení pro práci za vysokých teplot.
- 2 Kalibrováný příčný suport pro přesné řízení obrábění.
- 3 Nastavitelná obráběcí hlava pro opracování rovných ploch přírub s rozsahem vnějších průměrů příruby 25,4-304,8 mm [1-12 palců].
- 4 Vyměnitelné vodící šrouby umožňují dosažení drsnosti povrchu v rozmezí Ra 3,2-12,5 μ.
- 5 Využívá standardní nástrojovou ocel o rozměru 3/8 palce nebo 10 mm.
- 6 Řada výměnných kleštin umožňuje přizpůsobení nástroje vnitřním průměrům trubky Ø 25,4-152,4 mm (1-6 palců).
- 7 Těleso nástroje s rozpínacími kleštinami umožňuje soustředné a přesné nastavení.



- | | |
|---|---|
| 1 Růžice pro ovládání posuvu | 5 Vodící/posuvový šroub |
| 2 Převodovka | 6 Blok nástroje |
| 3 Ovládací prvek pro nastavení hloubky řezu s ukazatelem: 0,127mm | 7 Otočné lože |
| 4 Pojistný nákrůžek | 8 Nožové břity HSS 3/8" |
| | 9 Pojistné kolo trnu |
| | 10 Výsuvné stabilizátory [.005 palců] na značku |
| | 11 Stavitelný podstavec |
| | 12 O-kroužek |



▼ TABULKA PRO VÝBĚR

* bez výsuvných stabilizátorů

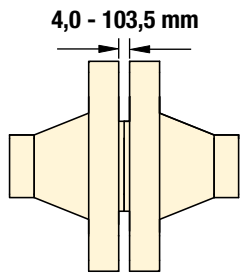
Potrubní příruba Průměr obrábění ventilu		Vnitřní průměr upevnění trubek, ventilu		Výsledná drsnost po obrábění	Číslo modelu	(kg)
(mm)	(palce)	(mm)	(palce)	(Ra μ)		
25,4 - 304,8	1,0 - 12,0	25,4 - 152,4	1,0 - 6,0	3,2 - 12,5	FF120	6,8

▼ Enerpac FF120 QuickFace se vyznačuje stejnou přesností a kvalitou povrchu jako obráběcí stroje.



Řada patentovaných nástrojů na rozevírání přírub Equalizer™ byla vyvinuta s cílem usnadnit údržbu přírubových spojů. Již nebude zapotřebí používat k rozevírání přírub kladky a lana, páky a napínáky, navijáky či kladiva – existuje bezpečnější, rychlejší a účinnější alternativa, řada nástrojů na rozevírání přírub Equalizer™.

Klíny k rozevírání přírub SWi:



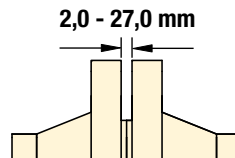
Inovativní klíny určené k rozevírání malých, středních i velkých přírubových spojů s minimálním přístupovým otvorem 4 mm. Řada SWi obsahuje řešení schválená dle směrnic ATEX.

Řada SWi nastavila nový standard výkonného, efektivního a bezpečného rozevírání přírubových spojů. Nástroje se vyznačují následujícími vlastnostmi a výhodami:

- Široké rozevření – s využitím standardních stupňových nastavců řada SWi nabízí až o 30 % větší vzdálenost rozevření než běžné nástroje SW.
- Nedostižný výkon – nástroje nyní dosahují rozpěrné síly až 240 kN při použití ve dvojici, což poskytuje při rozevírání vyšší jistotu.
- Nejužší čelisti – nástroje SWi5T mají šířku pouhých 50 mm, což umožňuje jejich snadší vložení mezi přírubové šrouby.
- Plně otočná rukojeť – rukojeť se kolem klínové hlavice otáčí o 360 stupňů, takže lze nástroje SWi pohodlně používat v jakékoliv poloze.
- Snazší údržba – koncoví uživatelé ocení snadnou údržbu nástrojů. Vše, co potřebujete k demontáži a montáži nástrojů, je dodávaný inbusový klíč a dvoukrokový postup.
- Žádná místa, kde může dojít k sevření – řada nástrojů SWi byla navržena tak, aby neobsahovala místa, kde by mohlo dojít k přiskřípnutí prstů.

Tyto mechanické nebo hydraulické rozpěrné nástroje slouží k rozevírání malých, středních i velkých přírubových spojů. Volba nástroje závisí na přístupovém otvoru mezi čely přírub, velikosti přírub a požadovaném rozsahu práce.

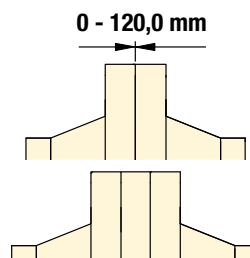
Nástroje na rozevírání přírub MG:



Mechanické nástroje pro malé, nízkotlaké příruby s minimálním přístupovým otvorem 2 mm.

Tento přenosný, flexibilní nástroj, určený pro menší, nízkotlaké přírubové spoje, lze sestavit do dvou alternativních konfigurací, díky kterým získává dvakrát větší možnost použití oproti jednomu nástroji. Nástroj se zajistí na přírubovém spoji pomocí rozpěrného čepu, a nemůže tak dojít k jeho upadnutí.

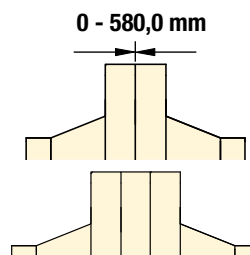
Nástroje na rozevírání přírub SG:



Jedinečný rozpěrný nástroj, ideální pro použití, kde není žádný přístupový otvor nebo kde je mezi přírubami umístěna distanční vložka či klapkový ventil.

Rozevírání pomocí unikátních nástrojů Equalizer Secure-Grip se provádí zajištěním do otvorů přírubových svorníků a odtažením přilehlých přírub od sebe. Nástroje Secure-Grip se před zatížením zajišťují na příruby a jsou tak pravděpodobně nejbezpečnějšími nástroji na rozevírání přírub.

Nástroje na demontáž ventilů VC:



Řada VC používá stejnou technologii jako nástroje na rozevírání přírub SG a je určena speciálně pro demontáž ventilů.

Řada nástrojů na demontáž ventilů Equalizer™ VC byla vyvinuta pro usnadnění demontáže ventilů, distančních vložek či těsnění z přírubových spojů. Nástroje mají větší rozpětí než standardní rozpěrné nástroje Secure-Grip a lze je nastavit pro použití v široké řadě aplikací.

Přehled nástrojů na údržbu přírub

Výkonnost (kN)	Vzdálenost rozevření (mm)	Druh a funkce nástroje	Řada	Strana
77 - 240	4 - 103	Nástroje a soupravy na rozevírání přírub Klíny k rozevírání přírub	SWi	 320 ▶
140 - 240	6 - 103	Nástroje a soupravy na rozevírání přírub Klíny k rozevírání přírub s certifikací ATEX	SWi	 322 ▶
37 - 150	0 - 115	Nástroje a soupravy na rozevírání přírub Hydraulické a mechanické	SG	 324 ▶
180 - 250	0 - 120	Nástroje a soupravy na rozevírání přírub Hydraulické	SG	 326 ▶
100	0 - 580	Nástroje a soupravy na rozevírání přírub Nástroje Secure-Grip na demontáž ventilů, hydraulické	VC	 328 ▶
68	2 - 27	Nástroje a soupravy na rozevírání přírub Mechanické	MG	 330 ▶
100	570 - 0	Nástroje na stahování přírub Hydraulické	FC	 331 ▶
40 - 270	42 - 65	Nástroje a soupravy na ustavování přírub Nástroje na vyrovnávání přírub tubusů větrných turbín Hydraulické a mechanické	TFA	 332 ▶
0,3–1,0 l Dvoustupňové	–	Ruční hydraulická čerpadla s utěsněnou nádrží Standardní a s certifikací ATEX	HP	 333 ▶
2–6 m	–	Hydraulické hadice Standardní a s certifikací ATEX	144 302	 333 ▶

▼ SWi5TI-S



SWi Séria

KLÍNY K ROZEVÍRÁNÍ PŘÍRUB

Maximální rozpěrná síla:

77,0–240,0 kN

Vzdálenost rozevření:

4,0–103,5 mm

Maximální provozní tlak:

700 bar*

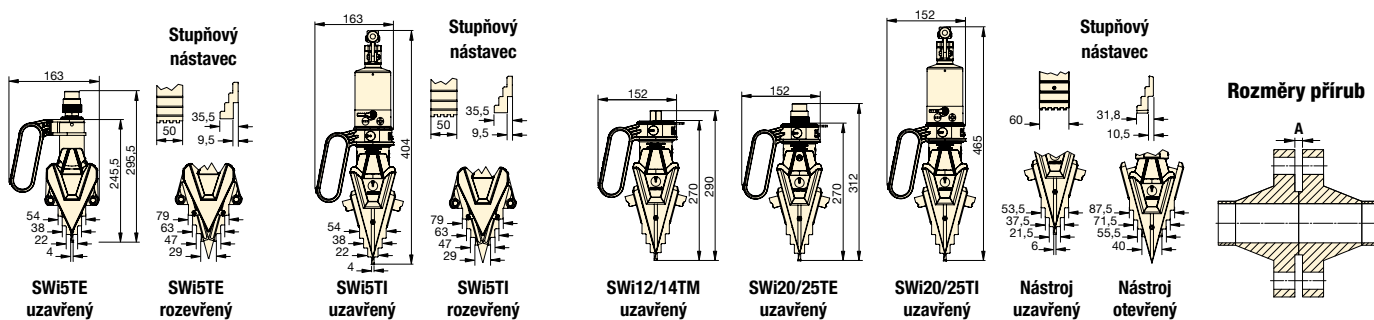
* Platí pouze pro hydraulické nástroje

- Praktické, přenosné a lehké
- Otočná rukojeť umožňuje vodorovné i svislé rozevírání
- Odnímatelná rukojeť usnadňuje přístup
- Žádná místa, kde může dojít k sevření prstů
- Vyšší hloubka horních stupňů
- Bezpečnostní závěsné lanko – délka 1,0 m
- Kované hlavní díly zajišťují pevnost a spolehlivost
- Rychlá demontáž a montáž
- Úzké čelisti – lepší ochrana proti opotřebení.



Upozornění

Pro rozevírání přírubových spojů se musí použít alespoň dva nástroje na rozevírání přírub. Díky tomu může obsluha zajistit stejnou vzdálenost rozevření v celé ploše čel přírub.



Číslo modelu Nástrojová souprava	Typ	Maximální rozpěrná síla na nástroj (kN)	Maximální vzdálenost rozevření * (mm)	Rozměry přírub Minimální přístupový otvor A (mm)	Šířka čelisti (mm)	Hmotnost nástroje (kg)	Hmotnost soupravy (kg)	Rozměry kufru (mm)	Číslo nástroje
SWi5TE-S	Externí hydraul. zdroj	77,0	101,0	4,0	50,0	5,2	8,7	580 x 340 x 180	SWi5TE
SWi5TE-T	Externí hydraul. zdroj	77,0	101,0	4,0	50,0	5,2	14,4	580 x 340 x 180	SWi5TE
SWi5TI-S	Integrovaný hydr. zdroj	77,0	101,0	4,0	50,0	7,0	10,5	580 x 330 x 180	SWi5TI
SWi12/14TMSTDSPB	Mechanický	140,0	103,5	6,0	60,0	6,2	13,0	580 x 330 x 165	SWi12/14TM
SWi20/25TEMINSPB	Externí hydraul. zdroj	240,0	103,5	6,0	60,0	6,4	11,6	580 x 330 x 165	SWi20/25TE
SWi20/25TESTDSPB	Externí hydraul. zdroj	240,0	103,5	6,0	60,0	6,4	20,7	920 x 500 x 205	SWi20/25TE
SWi20/25EMAXSPB	Externí hydraul. zdroj	240,0	103,5	6,0	60,0	6,4	33,0	920 x 500 x 205	SWi20/25TE
SWi20/25TISTDSPB	Integrovaný hydr. zdroj	240,0	103,5	6,0	60,0	8,5	13,8	580 x 330 x 165	SWi20/25TI

* Při použití stupňového nástavce.

Nástroje na rozevírání přírub

SWi5TE – Hydraulický klín k rozevírání přírub

SWi5TE-S – Souprava SWi5TE S



- 1 x nástroj na rozevírání přírub SWi5TE
- 1 x standardní bezpečnostní nástavec
- 1 x závěsné lanko
- 1 x lisovaný plastový přepravní kufr s ochrannými pěnovými vložkami

SWi5TE-T – Souprava SWi5TE T



- 2 x nástroj na rozevírání přírub SWi5TE
- 2 x standardní bezpečnostní nástavec
- 2 x závěsné lanko
- 1 x lisovaný plastový přepravní kufr s ochrannými pěnovými vložkami

1640016-01 – Souprava stupňových nástavců SWi5TE



- 1 x dvojice stupňových nástavců SWi5TE
- 2 x šestihřanný šroub M6 CSK
- 2 x pojistná podložka
- 1 x velký bezpečnostní nástavec SWi5TE
- 2 x inbusový klíč

SWi12/14TM – Mechanický klín k rozevírání přírub

SWi12/14TMSTDSPB – Souprava SWi12/14TM STD



- 1 x nástroj na rozevírání přírub SWi12/14TM
- 1 x momentový klíč s nástrčkou 22 mm
- 1 x sada bezpečnostních nástavců
- 1 x dvojice stupňových nástavců
- 1 x závěsné lanko
- 1 x inbusový klíč
- 1 x lisovaný plastový přepravní kufr

SWi20/25TE – Hydraulický klín k rozevírání přírub

SWi20/25TEMINSPB – Souprava SWi20/25TE MIN



- 1 x nástroj na rozevírání přírub SWi20/25TE
- 1 x sada bezpečnostních nástavců
- 1 x dvojice stupňových nástavců
- 1 x závěsné lanko
- 1 x inbusový klíč
- 1 x lisovaný plastový přepravní kufr

SWi20/25TESTDPSB – Souprava SWi20/25TE STD



- 1 x nástroj na rozevírání přírub SWi20/25TE
- 1 x hydraulická hadice 700 bar, 2 m s kolénem 90°
- 1 x ruční čerpadlo 700 bar HP350S s jedním výstupem, utěsněnou nádrží a manometrem
- 1 x sada bezpečnostních nástavců
- 1 x dvojice stupňových nástavců
- 1 x závěsné lanko
- 1 x inbusový klíč
- 1 x lisovaný plastový přepravní kufr

SWi20/25TEMAXSPB – Souprava SWi20/25TE MAX



- 2 x nástroj na rozevírání přírub SWi20/25TE
- 2 x hydraulická hadice 700 bar, 2 m s kolénem 90°
- 1 x ruční čerpadlo 700 bar HP350S s dvěma výstupy, utěsněnou nádrží a manometrem
- 2 x sada bezpečnostních nástavců
- 2 x dvojice stupňových nástavců
- 2 x závěsné lanko
- 2 x inbusový klíč
- 1 x lisovaný plastový přepravní kufr

SWi5TI – Hydraulický klín k rozevírání přírub s integrálním zdrojem

SWi5TI-S – Souprava SWi5TI S



- 1 x nástroj na rozevírání přírub SWi5TI
- 1 x standardní bezpečnostní nástavec
- 1 x závěsné lanko
- 1 x lisovaný plastový přepravní kufr s ochrannými pěnovými vložkami

1640016-01 – Souprava stupňových nástavců SWi5TE



- 1 x dvojice stupňových nástavců SWi5TE
- 2 x šestihřanný šroub M6 CSK
- 2 x pojistná podložka
- 1 x velký bezpečnostní nástavec SWi5TE
- 2 x inbusový klíč

SWi20/25TI – Hydraulický klín k rozevírání přírub s integrálním zdrojem

SWi20/25TISTDPSB – Souprava SWi20/25TI STD



- 1 x nástroj na rozevírání přírub SWi20/25TI
- 1 x sada bezpečnostních nástavců
- 1 x dvojice stupňových nástavců
- 1 x závěsné lanko
- 1 x inbusový klíč
- 1 x nosný popruh
- 1 x lisovaný plastový přepravní kufr

▼ SWi20/25TEEX



CERTIFIKACE
ATEX

SWi Séria



KLÍNY K ROZEVÍRÁNÍ
PŘÍRUB S CERTIFIKACÍ ATEX

Maximální rozpěrná síla:

140,0–240 kN

Vzdálenost rozevření:

6,0–103,5 mm

Maximální provozní tlak:

700 bar*

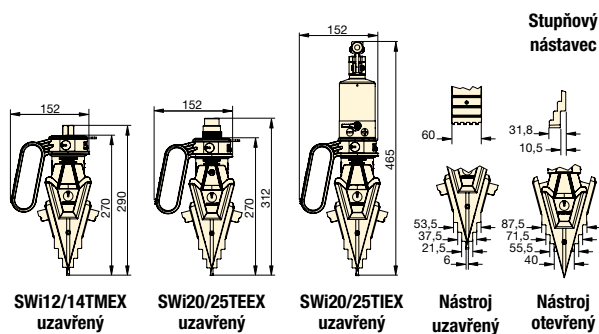
* Platí pouze pro hydraulické nástroje

- Certifikace ATEX
- Praktické, přenosné a lehké
- Otočná rukojeť umožňuje vodorovné i svislé rozevírání
- Odnímatelná rukojeť usnadňuje přístup
- Žádná místa, kde může dojít k sevření prstů
- Vyšší hloubka horních stupňů
- Bezpečnostní závěsné lanko – délka 1,0 m
- Kované hlavní díly zajišťují pevnost a spolehlivost
- Rychlá demontáž a montáž
- Úzké čelisti – lepší ochrana proti opotřebení.

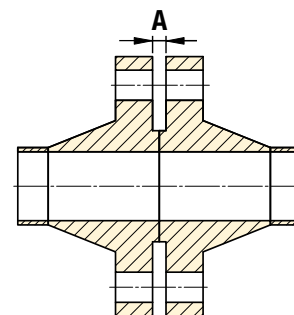


Upozornění

Pro rozevírání přírubových spojů se musí použít alespoň dva nástroje na rozevírání přírub. Díky tomu může obsluha zajistit stejnou vzdálenost rozevření v celé ploše čel přírub.



Rozměry přírub



Číslo modelu Nástrojová souprava	Typ	Maximální rozpěrná síla na nástroj (kN)	Maximální vzdálenost rozevření * (mm)	Rozměry přírub Minimální přístupový otvor A (mm)	Šířka čelisti (mm)	Hmotnost nástroje (kg)	Hmotnost soupravy (kg)	Rozměry kufru (mm)	Číslo nástroje
SWi1214TMSTDEX	Mechanický	140,0	103,5	6,0	60,0	6,2	17,0	580 x 400 x 180	SWi12/14TMEX
SWi2025TEMINEX	Externí hydr. zdroj	240,0	103,5	6,0	60,0	6,4	15,0	580 x 400 x 180	SWi20/25TEEX
SWi2025TESTDEX	Externí hydr. zdroj	240,0	103,5	6,0	60,0	6,4	27,5	680 x 560 x 180	SWi20/25TEEX
SWi2025TEMAXEX	Externí hydr. zdroj	240,0	103,5	6,0	60,0	6,4	38,8	930 x 600 x 180	SWi20/25TEEX
SWi2025TISTDEX	Integrovaný hydr zdroj	240,0	103,5	6,0	60,0	8,5	17,5	580 x 400 x 180	SWi20/25TIEEX

* Při použití stupňového nástavce.

Nástroje na rozevírání přírub

SWi12/14TMEX

Mechanický klín k rozevírání přírub s certifikací ATEX



II 2G Ex h IIB T5 Gb
II 2D Ex h IIIC T85°C Db

SWi1214TMSTDEX – Souprava SWi12/14TMEX STD



1 x nástroj na rozevírání přírub SWi12/14TMEX
1 x momentový klíč ATEX s nástrčkou 22 mm
1 x sada bezpečnostních nástavců
1 x dvojice stupňových nástavců
1 x závěsné lanko
1 x inbusový klíč
1 x hliníkový přepravní kufr s ochrannými pěnovými vložkami

SWi20/25TEEX

Hydraulický klín k rozevírání přírub s certifikací ATEX



II 2G Ex h IIB T5 Gb
II 2D Ex h IIIC T100°C Db

SWi2025TEMINEX – Souprava SWi20/25TEEX MIN



1 x nástroj na rozevírání přírub SWi20/25TEEX
1 x sada bezpečnostních nástavců
1 x dvojice stupňových nástavců
1 x závěsné lanko
1 x inbusový klíč
1 x hliníkový přepravní kufr s ochrannými pěnovými vložkami

SWi20/25TIEX

Hydraulický klín k rozevírání přírub s integrálním zdrojem s certifikací ATEX



II 2G Ex h IIB T5 Gb
II 2D Ex h IIIC T100°C Db

SWi2025TISTDEX – Souprava SWi20/25TIEX STD



1 x nástroj na rozevírání přírub SWi20/25TIEX
1 x sada bezpečnostních nástavců
1 x dvojice stupňových nástavců
1 x závěsné lanko
1 x inbusový klíč
1 x nosný popruh
1 x hliníkový přepravní kufr s ochrannými pěnovými vložkami

SWi2025TESTDEX – Souprava SWi20/25TEEX STD



1 x nástroj na rozevírání přírub SWi20/25TEEX
1 x hydraulická hadice 700 bar s certifikací ATEX, 2 m s kolenem 90°
1 x ruční čerpadlo 700 bar HP350S s certifikací ATEX s jedním výstupem, utěsněnou nádrží a manometrem
1 x sada bezpečnostních nástavců
1 x dvojice stupňových nástavců
1 x závěsné lanko
1 x inbusový klíč
1 x hliníkový přepravní kufr s ochrannými pěnovými vložkami

SWi2025TEMAXEX – Souprava SWi20/25TEEX MAX



2 x nástroj na rozevírání přírub SWi20/25TEEX
2 x hydraulická hadice 700 bar s certifikací ATEX, 2 m s kolenem 90°
1 x ruční čerpadlo 700 bar HP550D s certifikací ATEX s dvěma výstupy, utěsněnou nádrží a manometrem
2 x sada bezpečnostních nástavců
2 x dvojice stupňových nástavců
2 x závěsné lanko
2 x inbusový klíč
1 x hliníkový přepravní kufr s ochrannými pěnovými vložkami



Tyto nástroje byly navrženy pro použití v potenciálně výbušné atmosféře s následujícími charakteristikami:

- Skupina II (netěžební zařízení)
- Zařízení **kategorie 2**, kde může při běžném provozu dojít k výskytu výbušné atmosféry
- Lze použít v **zónách 1 a 2** ve výbušné atmosféře hořlavých plynů a v **zónách 21 a 22** ve výbušné atmosféře hořlavých prachů
- **Plyn G** nebo **prach D** s druhem ochrany **Ex h** pro neelektrické zařízení
- Vhodné pro použití s plyny a parami **skupiny IIB** (etylénová skupina) a prachy **skupiny IIIC** (vodivé prachy)
- U hydraulických nástrojů **T5** znamená, že minimální teplota vzplanutí plynu nebo páry **> 100 °C**; **T100°C** znamená, že minimální teplota vzplanutí prachového oblaku ≥ 150 °C a minimální teplota vzplanutí 5mm prachové vrstvy ≥ 175 °C
- U mechanických nástrojů **T6** znamená, že minimální teplota vzplanutí plynu nebo páry **> 85 °C**; **T85°C** znamená, že minimální teplota vzplanutí prachového oblaku $\geq 127,5$ °C a minimální teplota vzplanutí 5mm prachové vrstvy ≥ 160 °C

Tyto nástroje byly navrženy a vyrobeny v souladu s následujícími přenesenými harmonizovanými evropskými normami:

- **EN ISO 80079-36:2016** Výbušné atmosféry – Část 36: Neelektrická zařízení pro výbušné atmosféry – Základní metody a požadavky;
- **EN ISO 80079-37:2016** Výbušné atmosféry – Část 37: Neelektrická zařízení pro výbušné atmosféry - Neelektrické typy ochrany bezpečnou konstrukcí „c“, hlídání iniciačních zdrojů „b“, kapalinový závěr „k“:

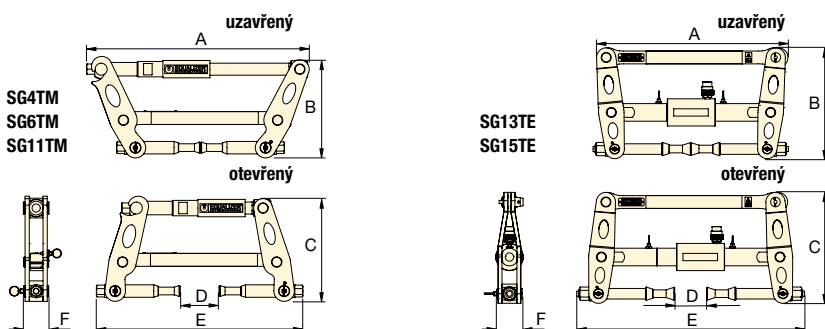
▼ SG11TM



- Použití pro všechny druhy přírub s otvory pro svorníky o velikosti od 17,5 do 62,0 mm
- Jedinečná technologie roztažných upínacích vložek
- Vyžadován malý nebo žádný přístupový otvor
- Bezpečnostní mechanismus zajištění do otvorů pro svorníky.

PROVOZNÍ VÝHODY

- Úspora času, snadné použití
- Měřitelná, kontrolovatelná roztažná síla
- Nástroje na rozevírání přírub Secure-Grip jsou prakticky univerzální, lze je použít pro příruby standardů ANSI, DIN, SPO, ASME, API a BS.



Rozsah použití

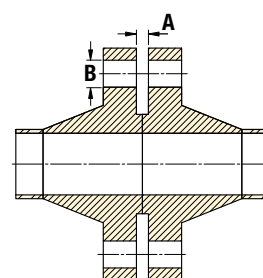
Podrobný rozsah použití naleznete v pokynech pro obsluhu mechanických nebo hydraulických nástrojů Secure-Grip, poskytnutých na vyžádání.



Upozornění

Pro rozevírání přírubových spojů se musí použít alespoň dva nástroje na rozevírání přírub. Díky tomu může obsluha zajistit stejnou vzdálenost rozevření v celé ploše čel přírub.

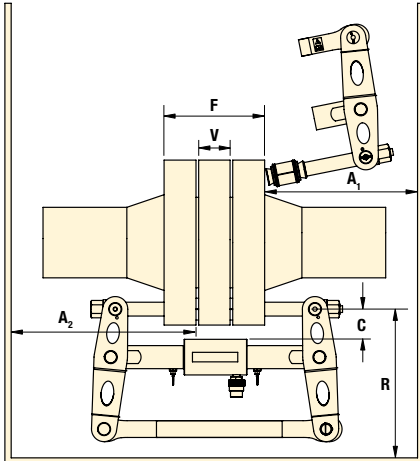
Rozměry přírub



Číslo modelu Nástrojová souprava	Typ*	Maximální rozpěrná síla na nástroj (kN)	Maximální vzdálenost rozevření (mm)	Rozměry přírub (mm)		Rozměry nástroje (mm)						Hmotnost nástroje (kg)	Hmotnost soupravy (kg)	Rozměry kufru (mm)	Číslo nástroje
				Minimální přístupový otvor A	Průměr otvoru pro svorník B	A	B	C	D	E	F				
SG4TMSTD	M	37,0	75	0	17,5 - 23	398	190	182	75	385	48	4,5	12,8	520x375x165	SG4TM
SG6TMSTD	M	60,0	80	0	24 - 30	468	245	252	80	444	52	7,5	16,0	640x540x165	SG6TM
SG11TMSTD	M	110,0	90	0	30 - 39	516	250	263	90	462	60	10,5	20,0	640x540x165	SG11TM
SG13TESTD	H	130,0	115	0	38 - 49	516	303	314	115	630	72	21,5	40,5	890x570x165	SG13TE
SG15TESTD	H	150,0	100	0	47,5 - 62	600	346	380	100	720	80	26,0	45,0	890x570x165	SG15TE

* M = Mechanické
H = Hydraulické

Nástroje na rozevírání přírub



Maximální rozpěrná síla:
37,0–150,0 kN

Vzdálenost rozevření:
0–115 mm

Maximální provozní tlak:
700 bar*

* Platí pouze pro hydraulické nástroje

SG
Séria



Číslo modelu	Tloušťka přírubového spoje F			Tloušťka ventilu / distanční vložky V			Odsazení příruby C		Radiální prostor R		Axiální prostor (pro montáž) A ₁		Axiální prostor (namontováno) A ₂		Číslo nástroje
	Min. (mm)	Max. (mm)	Měřená: od/k	Min. (mm)	Max. (mm)	Měřená: od/k	Max. (mm)	Měřená: od/k	Min. (mm)	Měřená: od/k	Min. (mm)	Měřená: od/k	Min. (mm)	Měřená: od/k	
SG4TMSTD	60	185	vnějšího čela příruby / vnějšímu čelu příruby	0*	45*	vnitřního čela příruby / vnitřnímu čelu příruby	50	středu otvoru pro svorník	170	středu otvoru pro svorník / nejblíží překážce	170	vnějšího čela příruby / nejblíží překážce	200	vnitřního čela příruby / nejblíží překážce	SG4TM
SG6TMSTD	60	210		0*	50*		55	největšímu průměru ventilu/ distanční vložky	230		200		234		SG6TM
SG11TMSTD	96	240		0*	60*		60	240	223		258		SG11TM		
SG13TESTD	120	310		0*	95*		70	280	310		260		SG13TE		
SG15TESTD	140	400		0*	80*		80	370	380		315		SG15TE		

* K dispozici jsou sady držáků upínacích vložek (SCH), které dále rozšiřují rozsah použití.

SG4TM MECHANICKÁ NÁSTROJOVÁ SOUPRAVA



- 1 x nástroj SG4TM
- 1 x posuvné měřítko 150 mm
- 1 x momentový klíč s výstupem 3/8" a nástrčkou 16 mm
- 1 x bezpečnostní nástavec
- 2 x upínací vložka M16 (5/8")
- 2 x upínací vložka M20 (3/4")
- 1 x hliníkový přepravní kufr s ochrannými pěnovými vložkami

SG6TM MECHANICKÁ NÁSTROJOVÁ SOUPRAVA



- 1 x nástroj SG6TM
- 1 x posuvné měřítko 150 mm
- 1 x momentový klíč s výstupem 3/8" a nástrčkou 21 mm
- 1 x bezpečnostní nástavec
- 2 x upínací vložka M24 (7/8")
- 2 x upínací vložka M27 (1")
- 1 x hliníkový přepravní kufr s ochrannými pěnovými vložkami

SG11TM MECHANICKÁ NÁSTROJOVÁ SOUPRAVA



- 1 x nástroj SG11TM
- 1 x posuvné měřítko 150 mm
- 1 x momentový klíč s výstupem 1/2" a nástrčkou 24 mm
- 1 x bezpečnostní nástavec
- 2 x upínací vložka M30 (1-1/8")
- 2 x upínací vložka M33 (1-1/4")
- 2 x upínací vložka M36 (1-3/8")
- 1 x hliníkový přepravní kufr s ochrannými pěnovými vložkami

SG13TE HYDRAULICKÁ NÁSTROJOVÁ SOUPRAVA



- 1 x nástroj SG13TE
- 1 x ruční čerpadlo 700 bar HP550S s jedním výstupem, utěsněnou nádrží a manometrem
- 1 x hydraulická hadice 700 bar, 2 m
- 1 x posuvné měřítko 150 mm
- 1 x pružná rukojeť s výstupním čtyřhranem 1/2"
- 1 x nástrčka 30 mm
- 1 x bezpečnostní nástavec
- 2 x upínací vložka M39 (1-1/2")
- 2 x upínací vložka M42 (1-5/8")
- 2 x upínací vložka M45 (1-3/4")
- 1 x hliníkový přepravní kufr s ochrannými pěnovými vložkami

SG15TE HYDRAULICKÁ NÁSTROJOVÁ SOUPRAVA



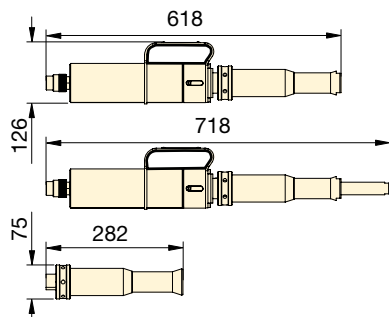
- 1 x nástroj SG15TE
- 1 x ruční čerpadlo 700 bar HP550S s jedním výstupem, utěsněnou nádrží a manometrem
- 1 x hydraulická hadice 700 bar, 2 m
- 1 x posuvné měřítko 300 mm
- 1 x pružná rukojeť s výstupním čtyřhranem 1/2"
- 1 x nástrčka 36 mm
- 1 x bezpečnostní nástavec
- 2 x upínací vložka M48 (1-7/8")
- 2 x upínací vložka M52 (2")
- 2 x upínací vložka M56 (2-1/4")
- 1 x hliníkový přepravní kufr s ochrannými pěnovými vložkami

▼ SG18TE a SG25TE

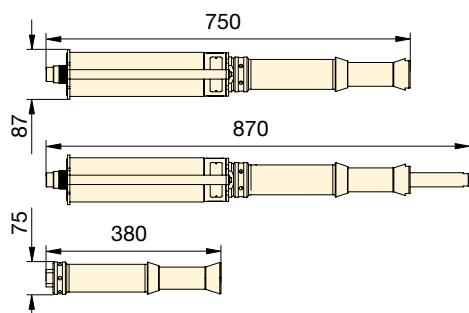


- Vhodné pro větší příruby
- Pohon externím ručním čerpadlem
- Vhodné pro otvory pro svorníky od 59,5 do 108 mm.

SG18TE



SG25TE



Rozsah použití

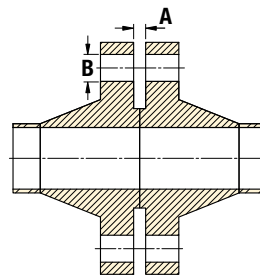
Podrobný rozsah použití naleznete v pokynech pro obsluhu hydraulických nástrojů Secure-Grip, poskytnutých na vyžádání.



Upozornění

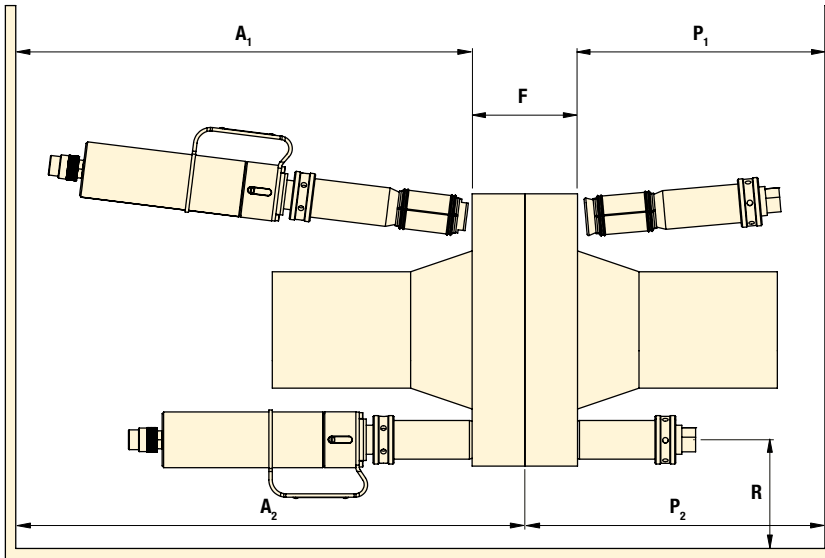
Pro rozevírání přírubových spojů se musí použít alespoň dva nástroje na rozevírání přírub. Díky tomu může obsluha zajistit stejnou vzdálenost rozevření v celé ploše čel přírub.

Rozměry přírub



Číslo modelu Nástrojová souprava	Typ	Maximální rozpěrná síla na nástroj (kN)	Maximální vzdálenost rozevření (mm)	Rozměry přírub (mm)		Hmotnost nástroje (kg)	Hmotnost soupravy (kg)	Rozměry kufru (mm)	Číslo nástroje
				Minimální přístupový otvor A	Průměr otvoru pro svorník B				
SG18TESTD	Hydraulický	180,0	100	0	59,5 - 75	14	45	890 x 570 x 165	SG18TE
SG25TESTD	Hydraulický	250,0	120	0	75 - 108	24	50	890 x 570 x 165	SG25TE

Nástroje na rozevírání přírub



SG
Séria



Maximální rozpěrná síla:

180,0–250,0 kN

Vzdálenost rozevření:

0–120 mm

Maximální provozní tlak:

700 bar

Číslo modelu Nástrojová souprava	Tloušťka přírubového spoje			Radiální prostor		Axiální prostor (pro montáž)		Axiální prostor (namontováno)		Axiální prostor nástavce (pro montáž)		Axiální prostor nástavce (namontován)		Číslo nástroje
	F			R		A1		A2		P1		P2		
	Min. (mm)	Max. (mm)	Měřená: od/k	Min. (mm)	Měřená: od/k	Min. (mm)	Měřená: od/k	Min. (mm)	Měřená: od/k	Min. (mm)	Měřená: od/k	Min. (mm)	Měřená: od/k	
SG18TESTD	190	450	vnějšího čela příruby / vnějšímu čelu příruby	55	středu otvoru pro svorník / nejbližší překážce	620	vnějšího čela příruby / nejbližší překážce	900	vnitřního čela příruby / nejbližší překážce	283	vnějšího čela příruby / nejbližší překážce	283	vnitřního čela příruby / nejbližší překážce	SG18TE
SG25TESTD	210	570		55		750		1100		380		380		SG25TE

SG18TE HYDRAULICKÁ NÁSTROJOVÁ SOUPRAVA



- 1 x nástroj SG18TE
- 1 x rozpěrný nástavec
- 1 x ruční čerpadlo 700 bar HP550S s jedním výstupem, utěsněnou nádrží a manometrem
- 1 x hydraulická hadice 700 bar, 2 m
- 1 x posuvné měřítko 300 mm
- 1 x distanční deska 12,5 mm
- 1 x inbusový klíč 5 mm
- 1 x distanční podložka 50 mm
- 1 x bezpečnostní nástavec
- 2 x upínací vložka M60 (2-3/8")
- 2 x upínací vložka M64 (2-1/2")
- 2 x upínací vložka M70 (2-3/4")
- 1 x hliníkový přepravní kufr s ochrannými pěnovými vložkami

SG25TE HYDRAULICKÁ NÁSTROJOVÁ SOUPRAVA



- 1 x nástroj SG25TE
- 1 x rozpěrný nástavec
- 1 x ruční čerpadlo 700 bar HP550S s jedním výstupem, utěsněnou nádrží a manometrem
- 1 x hydraulická hadice 700 bar, 2 m
- 1 x posuvné měřítko 300 mm
- 1 x distanční deska 12,5 mm
- 1 x bezpečnostní nástavec
- 1 x hliníkový přepravní kufr s ochrannými pěnovými vložkami

UPÍNACÍ VLOŽKY PRO NÁSTROJE SG25TE (K DISPOZICI SAMOSTATNĚ)

Číslo modelu	Popis
673601-01	2 x upínací vložka M76 (3")
674801-01	2 x upínací vložka M90 (3-1/2")
673901-01	2 x upínací vložka M80 (3-1/4")
675101-01	2 x upínací vložka M95 (3-3/4")
674501-01	2 x upínací vložka M84 (3-3/8")
675601-01	2 x upínací vložka M100 (4")

▼ VC10TE



Nástroje Secure-Grip na demontáž ventilů



Upozornění

Pro rozevírání přírubových spojů se musí použít alespoň dva nástroje na rozevírání přírub. Díky tomu může obsluha zajistit stejnou vzdálenost rozevření v celé ploše čel přírub.

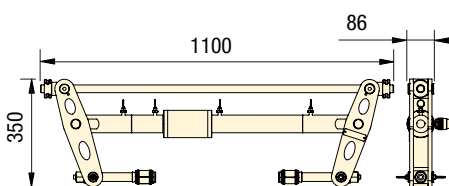
- Usnadňuje demontáž klapkových ventilů, distančních vložek či těsnění z přírubových spojů
- Větší rozpětí nástroje než u standardních rozpěrných nástrojů Secure-Grip
- Nastavení umožňuje použití nástroje v různých podmínkách.



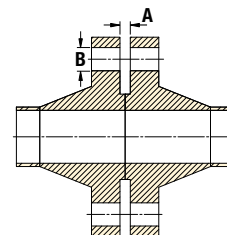
Hnací člen a nástavec lze sestavit 4 různými způsoby a připravit tak nástroj pro různé použití. Podrobný rozsah použití naleznete v pokynech pro obsluhu nástrojů VC10, poskytnutých na vyžádání.

PATENTOVANÝ SYSTÉM SECURE-GRIP:

- Jedinečná technologie roztažných upínacích vložek
- Bezpečnostní mechanismus zajištění do otvorů pro svorníky
- Díky unikátní technologii jsou nástroje Secure-Grip v současnosti pravděpodobně nejbezpečnějšími nástroji na rozevírání přírub na světě
- Nástroje na rozevírání přírub Secure-Grip jsou prakticky univerzální, lze je použít pro příruby standardů ANSI, DIN, Norsok L005, ASME, API a BS
- Úspora času, snadné použití.



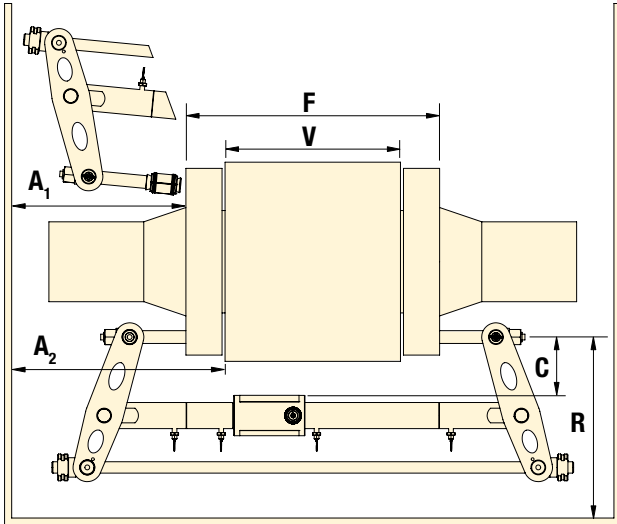
Rozměry přírub



Číslo modelu Nástrojová souprava	Typ*	Maximální rozpěrná síla na nástroj (kN)	Maximální vzdálenost rozevření (mm)	Rozměry přírub (mm)		Hmotnost nástrojové soupravy (kg) (2 v soupravě Maxi)	Hmotnost čerpadlové soupravy (kg)	Celková hmotnost soupravy (kg)	Rozměry nástrojového kufru (mm)	Rozměry čerpadlového kufru (mm)	Číslo nástroje
				Minimální přístupový otvor A	Průměr otvoru pro svorník B						
VC10/13TESTD	H	100	580	0	38 - 49	50	27	77	550x1200x170	550x1200x170	VC10/13TE
VC10/13TEMAX	H	100	580	0	38 - 49	50	30	130	550x1200x170	550x1200x170	VC10/13TE
VC10/15TESTD	H	100	560	0	47,5 - 62	53	27	80	550x1200x170	550x1200x170	VC10/15TE
VC10/15TEMAX	H	100	560	0	47,5 - 62	53	30	136	550x1200x170	550x1200x170	VC10/15TE
VC10/18TESTD	H	100	514	0	59,5 - 75	58	27	85	550x1200x170	550x1200x170	VC10/18TE
VC10/18TEMAX	H	100	514	0	59,5 - 75	58	30	146	550x1200x170	550x1200x170	VC10/18TE
VC10/25TESTD	H	100	490	0	75 - 108	58	27	85	550x1200x170	550x1200x170	VC10/25TE
VC10/25TEMAX	H	100	490	0	75 - 108	58	30	146	550x1200x170	550x1200x170	VC10/25TE

* H = Hydraulické

Nástroje na rozevírání přírub



VC Séria



Maximální rozpěrná síla:

100 kN

Vzdálenost rozevření:

0–580 mm

Maximální provozní tlak:

700 bar

Číslo modelu Nástrojová souprava	Tloušťka přírubového spojce F			Tloušťka ventilu / distanční vložky V			Odsazení příruby C	Radiální prostor R	Axiální prostor (pro montáž) A ₁	Axiální prostor (namontováno) A ₂	Číslo nástroje
	Min. (mm)	Max. (mm)	Měřená: od/k	Min. (mm)	Max. (mm)	Měřená: od/k	Měřená: od/k	Měřená: od/k	Měřená: od/k		
VC10/13TESTD	110	690		0*	580*						VC10/13TE
VC10/13TEMAX	110	690		0*	580*						VC10/13TE
VC10/15TESTD	130	690		0*	560*						VC10/15TE
VC10/15TEMAX	130	690		0*	560*						VC10/15TE
VC10/18TESTD	176	690		0*	514*						VC10/18TE
VC10/18TEMAX	176	690		0*	514*						VC10/18TE
VC10/25TESTD	200	690		0*	490*						VC10/25TE
VC10/25TEMAX	200	690		0*	490*						VC10/25TE

* K dispozici jsou sady držáků upínacích vložek (SCH), které dále rozšiřují rozsah použití.

NÁSTROJOVÉ SOUPRAVY (1 V SOUPRAVĚ STD, 2 V SOUPRAVĚ MAX)



VC10/13TE

- 1 x nástroj VC10/13TE
- 2 x upínací vložka M39 (1-1/2")
- 2 x upínací vložka M42 (1-5/8")
- 2 x upínací vložka M45 (1-3/4")
- 1 x hliníkový přepravní kufr s ochrannými pěnovými vložkami

VC10/18TE

- 1 x nástroj VC10/18TE
- 2 x upínací vložka M60 (2-3/8")
- 2 x upínací vložka M64 (2-1/2")
- 2 x upínací vložka M70 (2-3/4")
- 1 x hliníkový přepravní kufr s ochrannými pěnovými vložkami

VC10/15TE

- 1 x nástroj VC10/15TE
- 2 x upínací vložka M48 (1-7/8")
- 2 x upínací vložka M52 (2")
- 2 x upínací vložka M56 (2-1/4")
- 1 x hliníkový přepravní kufr s ochrannými pěnovými vložkami

VC10/25TE

- 1 x nástroj VC10/25TE
- 1 x hliníkový přepravní kufr s ochrannými pěnovými vložkami

ČERPADLOVÉ SOUPRAVY



Pro nástrojové soupravy STD

- 1 x ruční hydraulické čerpadlo 700 bar HP550S s jedním výstupem
- 1 x hydraulický manometr s armaturou
- 1 x hydraulická hadice 700 bar, 2,0 m
- 1 x bezpečnostní nástavec Secure-Grip
- 1 x pružná rukojeť s výstupním čtyřhranem
- 1 x posuvné měřítko
- 1 x hliníkový přepravní kufr s ochrannými pěnovými vložkami

Pro nástrojové soupravy MAX

- 1 x ruční hydraulické čerpadlo 700 bar HP1000D s dvěma výstupy
- 2 x hydraulický manometr s armaturou
- 2 x hydraulická hadice 700 bar, 2,0 m
- 2 x bezpečnostní nástavec Secure-Grip
- 1 x pružná rukojeť s výstupním čtyřhranem
- 1 x posuvné měřítko
- 1 x hliníkový přepravní kufr s ochrannými pěnovými vložkami



Volba správné velikosti upínací vložky

Je důležité použít správnou velikost upínací vložky. Při nedostatečné velikosti upínací vložky může držák vložky projít přes otvor. Při nadměrné velikosti upínací vložky může dojít k jejímu zablokování v otvoru pro svorník.



Rozsah použití

Podrobný rozsah použití naleznete v pokynech pro obsluhu hydraulických nástrojů Secure-Grip na demontáž ventilů, poskytnutých na vyžádání.

UPÍNACÍ VLOŽKY PRO NÁSTROJE VC10/25TE (K DISPOZICI SAMOSTATNĚ)

Číslo modelu	Popis
673601-01	2 x upínací vložka M76 (3")
673901-01	2 x upínací vložka M80 (3-1/4")
674501-01	2 x upínací vložka M84 (3-3/8")
674801-01	2 x upínací vložka M90 (3-1/2")
675101-01	2 x upínací vložka M95 (3-3/4")
675601-01	2 x upínací vložka M100 (4")

▼ MG7TM



- Konstrukce s oboustranným ramenem umožňuje širší rozsah použití
- Jedinečný dvouúhlový klín zajišťuje vyšší rozpěrnou sílu bez zkracování vzdálenost rozevření
- Odolný, ale lehký nástroj
- Rozpěrná síla 68,0 kN.

PROVOZNÍ VÝHODY

- Zajišťuje se k přírubovému spoji
- Bezpečné, rychlé a snadné použití
- Úspora času a nákladů.

MG Séria

NÁSTROJE NA ROZEVÍRÁNÍ PŘÍRUB

Maximální rozpěrná síla:

68,0 kN

Vzdálenost rozevření:

2,0–27,0 mm



Rozsah použití

Podrobný rozsah použití naleznete v pokynech pro obsluhu nástrojů MG7TM, poskytnutých na vyžádání.



Upozornění

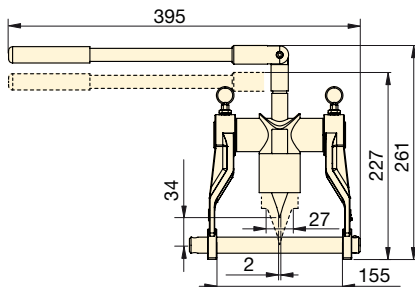
Pro rozevírání přírubových spojů se musí použít alespoň dva nástroje na rozevírání přírub. Díky tomu může obsluha zajistit stejnou vzdálenost rozevření v celé ploše čel přírub.

MG7TMSTD Standardní souprava

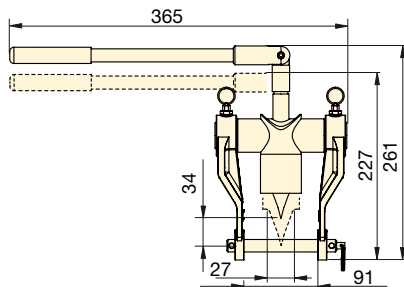


1 x nástroj MG7TM
2 x rozpěrný čep
1 x lisovaný plastový přepravní kufr

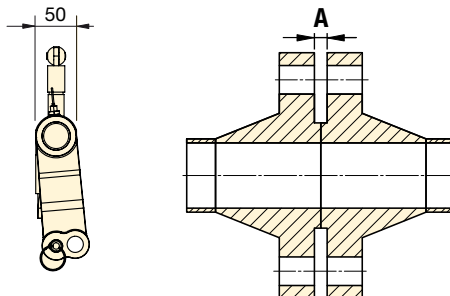
Nástroj se vysouvá a zasouvá pomocí velkého rozpěrného čepu (Ø 20 mm)



Nástroj se vysouvá a zasouvá pomocí malého rozpěrného čepu (Ø 16 mm)



Rozměry přírub



Číslo modelu Nástrojová souprava	Typ	Maximální rozpěrná síla na nástroj (kN)	Maximální vzdálenost rozevření (mm)	Rozměry přírub Minimální přístupový otvor A (mm)	Šířka klínu (mm)	Hmotnost nástroje (kg)	Hmotnost soupravy (kg)	Rozměry kufru (mm)	Číslo nástroje
MG7TMSTD	Mechanický	68,0	27,0	2,0	45,0	5,0	5,5	360 x 300 x 90	MG7TM

Nástroje na stahování přírub

▼ FC10TE

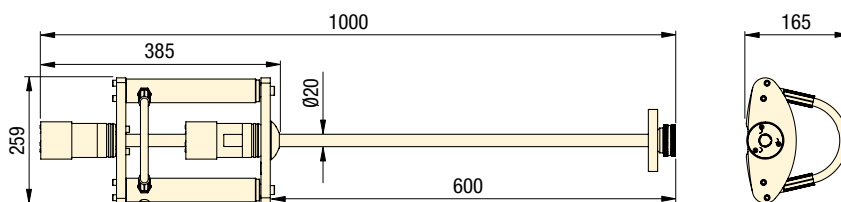
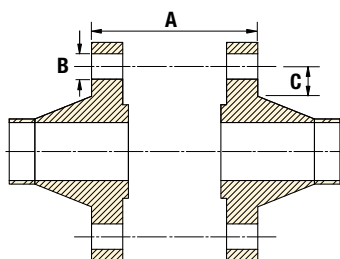


- Vhodné pro všechny příruby s otvory pro svorníky o průměru od 1 palce, včetně přírub standardu ANSI, DIN, Norsok L005, ASME a BS
- Systém sklouznutí a zajištění upínací vložky
- Nástroj s nízkým profilem
- Lze použít pro všechny svislé a vodorovné příruby, včetně standardu ANSI, API, BS, DIN a Norsok L005
- Odolný, ale lehký nástroj
- Možnost použití ve slané vodě
- Vratný hydraulický posuv.

PROVOZNÍ VÝHODY

- Snížení únavy obsluhy
- Omezení rizika sevření
- Rychlé a snadné použití.

Rozměry přírub



FC Séria

NÁSTROJE NA STAHOVÁNÍ PŘÍRUB

Stahovací síla:

100 kN

Vzdálenost stahování:

570–0 mm

Maximální provozní tlak:

700 bar



Upozornění

Pro stahování přírub se musí použít alespoň dva nástroje na stahování přírub. To umožní zajistit rovnoměrný rozestup mezi čely přírub a zamezit poškození přírub/těsnění.

FC10TESTD Souprava STD



- 1 x nástroj FC10TE
- 1 x hydraulická hadice 700 bar, 2 m
- 1 x ruční čerpadlo 700 bar HP550S s jedním výstupem, utěsněnou nádrží a manometrem
- 1 x hliníkový přepravní kufr s ochrannými pěnovými vložkami

FC10TEMAX Souprava MAX



- 2 x nástroj FC10TE
- 2 x hydraulická hadice 700 bar, 2 m
- 1 x ruční čerpadlo 700 bar HP550D s dvěma výstupy, utěsněnou nádrží a manometrem
- 1 x hliníkový přepravní kufr s ochrannými pěnovými vložkami

Číslo modelu Nástrojová souprava	Typ	Maximální stahovací síla na nástroj (kN)	Vzdálenost stahování (mm)	Rozměry přírub (mm)			Hmotnost nástroje (kg)	Hmotnost soupravy (kg)	Rozměry skříň/kufru (mm)	Číslo nástroje
				A	B min.	C min.				
FC10TESTD	Hydraulický	100	570	16-570	25,4*	32	11	23,5	890 x 570 x 165	FC10TE
FC10TEMAX	Hydraulický	100	570	16-570	25,4*	32	11	36,5	890 x 570 x 165	FC10TE

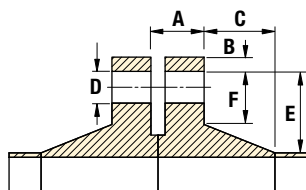
* V případě otvorů o průměru větším než 45 mm prosím kontaktujte společnost Enerpac.

▼ TFA15TI

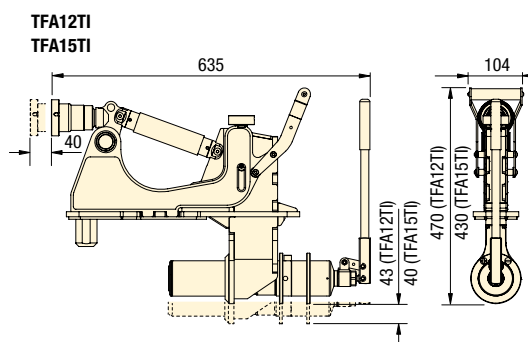
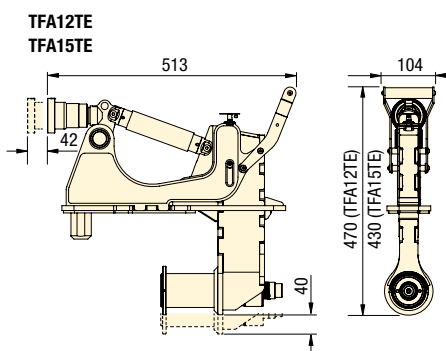
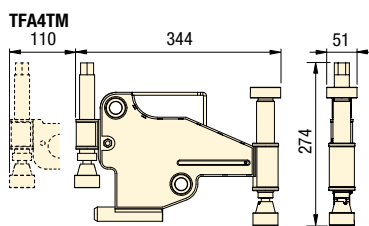


Nástroje TFA na vyrovnávání přírub tubusu větrných turbín byly vytvořeny pro usnadnění vyrovnávání velkých přírub uvnitř tubusů větrných turbín při jejich montáži a demontáži.

- Usnadnění vyrovnávání vnitřních potrubních přírub
- Pomoc při řešení problémů s nezarováním otvorů pro svorníky jednotlivých sekcí tubusu větrných turbín
- Možnost použití na pevnině i na moři.



Rozměry přírub



TFA Séria

NÁSTROJE NA VYROVNÁVÁNÍ PŘÍRUB
TUBUSŮ VĚTRNÝCH TURBÍN

Posuvná síla:

40–270 kN

Vzdálenost vyrovnání:

42–65 mm

TFA4TM

Mechanická nástrojová souprava



- 1 x nástroj TFA4TM
- 1 x momentový klíč
- 1 x lisovaný plastový přepravní kufr

TFA12TE / TFA15TE

Hydraulická nástrojová souprava s externím zdrojem



- 1 x nástroj TFA12TE nebo TFA15TE
- 1 x bezpečnostní závěsné lanko
- 1 x hliníkový přepravní kufr s ochrannými pěnovými vložkami

TFA12TI / TFA15TI

Hydraulická nástrojová souprava s integrálním zdrojem



- 1 x nástroj TFA12TI nebo TFA15TI
- 1 x hliníkový přepravní kufr s ochrannými pěnovými vložkami

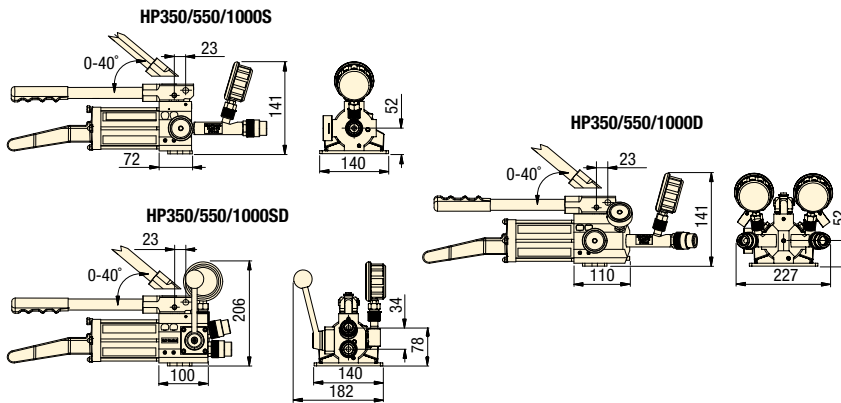
Číslo modelu Nástrojová souprava	Typ*	Maximální posuvná síla na nástroj (kN)	Maximální vzdálenost vyrovnání (mm)	Maximální provozní tlak (bar)	Rozměry přírub (mm)						Hmotnost nástroje (kg)	Hmotnost soupravy (kg)	Rozměry skříně/kufru (mm)	Číslo nástroje
					A	B	C	D min.	E	F min.				
TFA4TMSTD	M	40	42	-	36-135	0-55	0-231	25	0-105	24	8,1	18,0	600x370x200	TFA4TM
TFA12TEMIN	H	240	65	510	129-178	110-241	0-167	45	87-125	62	19,3	28,4	640x540x165	TFA12TE
TFA15TEMIN	H	270	65	700	89-138	110-241	0-167	45	87-125	62	18,9	28,0	640x540x165	TFA15TE
TFA12TIMIN	H	240	65	-	129-178	113-241	0-167	45	87-125	62	21,9	31,0	585x900x160	TFA12TI
TFA15TIMIN	H	270	65	-	89-138	113-241	0-167	45	87-125	62	21,5	30,6	585x900x160	TFA15TI

* M = Mechanické
H = Hydraulické

HP350DMIN



- Čerpadla řady HP-S , HP-D a HP-SD lze používat v libovolném úhlu. Jsou velmi odolná vůči náhodnému potřísnění hydraulickou kapalinou. (Certifikováno)
- Ruční čerpadla s jedním a se dvěma výstupy jsou k dispozici také v provedení standardu ATEX, která jsou certifikována pro použití v nebezpečných oblastech II 2G Ex h IIB T5 Gb, II 2D Ex h IIIC T100°C Db.



HP Séria



RUČNÍ HYDRAULICKÁ ČERPADLA
S UTĚSNĚNOU NÁDRŽÍ

Maximální provozní tlak:

První stupeň: 13,8 bar

Druhý stupeň: 700 bar

Typ čerpadla:

Dvojstupňové



Charakteristiky čerpadel

Ruční hydraulická jednočinná čerpadla s jedním a dvěma výstupy a dvojitá čerpadla (a hadice) jsou určena pro použití s hydraulickými nástroji. Všechny výstupy čerpadla jsou omezeny na 700 bar. Výstupní přípojky jsou závitového typu 3/8" NPT. Čerpadla a hadice lze používat s libovolným hydraulickým zařízením se jmenovitým tlakem 700 bar s ohledem na příslušný objem oleje. Řada ručních hydraulických čerpadel HP byla navržena s utěsněnou olejovou nádrží, díky čemuž lze čerpadla používat v jakékoliv poloze bez rizika úniku oleje nebo vniku vzduchu.

HADICE 700 BAR

K DISPOZICI K ZAKOUPENÍ SAMOSTATNĚ

Číslo modelu	Popis
302701-01	HYDRAULICKÁ HADICE 2 M
302702-01	HYDRAULICKÁ HADICE 4 M
302705-01	HYDRAULICKÁ HADICE 3 M
302706-01	HYDRAULICKÁ HADICE 5 M
302707-01	HYDRAULICKÁ HADICE 6 M
1440008-01	HYDRAULICKÁ HADICE ATEX 2 M
1440013-01	HYDRAULICKÁ HADICE ATEX 4 M
1440014-01	HYDRAULICKÁ HADICE ATEX 6 M

Číslo modelu Souprava ručního čerpadla		Typ *	Jmenovitý objem oleje (cc)	Užitečný objem oleje (cc)	Objem oleje na zdvih pístu (cc)		Max. síla na rukojeť (kgf)	Zdvih pístu (mm)	Celková délka (mm)	Rozměry skříně (mm)	Hmotnost čerpadla (kg)	Hmotnost soupravy (kg)	Číslo nástroje
Standardní	ATEX				První stupeň	Druhý stupeň							
HP350SMIN	HP350SMINEX	SA, SP	350	300	3,62	0,77	33	18	554	250 x 180 x 600	4,4	4,9	HP350S
HP550SMIN	HP550SMINEX	SA, SP	550	580	3,62	0,77	25	18	643	250 x 180 x 700	5,1	5,9	HP550S
HP1000SMIN	HP1000SMINEX	SA, SP	1000	1110	3,62	0,77	21	18	867	250 x 180 x 900	6,1	7,1	HP1000S
HP350DMIN	HP350DMINEX	SA, TP	350	300	3,62	0,77	33	18	580	250 x 180 x 600	6,5	7,2	HP350D
HP550DMIN	HP550DMINEX	SA, TP	550	580	3,62	0,77	25	18	669	250 x 180 x 700	7,2	8,1	HP550D
HP1000DMIN	HP1000DMINEX	SA, TP	1000	1110	3,62	0,77	21	18	893	250 x 180 x 900	7,1	9,3	HP1000D
HP350SDMIN	-	DA	350	300	3,62	0,77	33	18	456	250 x 180 x 600	5,3	5,7	HP350SD
HP550SDMIN	-	DA	550	580	3,62	0,77	25	18	579	250 x 180 x 700	5,7	6,0	HP550SD
HP1000SDMIN	-	DA	1000	1110	3,62	0,77	31	18	769	250 x 180 x 900	5,9	6,3	HP1000SD

* SA = Single Acting – jednočinné;
SP = Single Port – s jedním výstupem

D = Double Acting – dvojitá.
TP = Twin Port – s dvěma výstupy

Enerpac Heavy Lifting Technology poskytují klientům řešení na míru, která kombinují hydrauliku, zpracování oceli a elektronickou řídicí technologii. Enerpac je společnost s předním světovým postavením, která poskytuje nejlepší řešení ve své třídě pro bezpečné a přesné ukládání těžkých břemen.

Již více než 50 let působí společnost Enerpac na průmyslových trzích a za tuto dobu získala jedinečné a cenné zkušenosti, které jsou respektovány mnoha odborníky z průmyslových odvětví po celém světě. Na každém kontinentu má pro vaše potřeby společnost ENERPAC podporu v podobě technických inženýrů, autorizovaných distributorů a technických servisních středisek, kteří poskytují inovativní řešení, technickou podporu a kvalitní výrobky.

Kompletní řada standardních a zakázkových výrobků a unikátních systémů značky Enerpac nabízí výhody bezpečnosti a výkonnosti pro aplikace, kde je zapotřebí velké síly.

Ať už jde o stavbu konstrukce mostu přes hluboké údolí, zvedání národní památky pro seismické zabezpečení, nebo souběžné testování stovek základových pilířů určených k podpoře nové budovy, poskytne společnost Enerpac hydraulická řešení pro dokončení úkolu.



Přesné zdvihání a ukládání těžkých břemen



Synchronní zdvihání a spouštění



Zdvihání a spouštění mostů



Zvedání s vysokokapacitním přesným řízením



Synchronní zvedání a ukládání břemen



Krokové zdvihání mostu




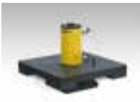











Přeprava rotoru turbíny.



Speciální vysokotonážní válce pro zvedací nosičy lodi Pioneering Spirit

Zařízení pro zvedání těžkých břemen – přehled oddílu

Kapacita tun (kN)	Využití	Řada	Strana
Přítok: 0,27 - 2,10 l/min Príkon: 0,75 - 15 kW	Hydraulická čerpadla s děleným průtokem Vícenásobné výstupy se stejným průtokem oleje	SFP	 336 ▶
Přítok: 0,75 - 4,80 l/min Príkon: 3,5 - 7,5 kW	Synchronní zdvihací systémy, standardní modely Multifunkční synchronní zdvihací systém	EVO	 340 ▶
50 - 100 (500 - 1000)	Samojistný blokový zvedák Cube Jack Blokový zdvihací systém s automatickým mechanickým zamykáním	SCJ	 342 ▶
50 - 200 (498 - 1995)	Zvedáky Jednoduché řešení pro krokové zdvihání	BLS	 346 ▶
125 - 750 (1250 - 7500)	Zvedací systémy Jack-Up Synchronní zvedání, mechanické držení	JS	 348 ▶
15 - 1250 (147 - 12.250)	Lanové zvedáky pro těžká břemena Vysokokapacitní přesné řízení	HSL	 350 ▶
55 - 225 (539 - 2204)	Synchronní kladkostrojové systémy – SyncHoist Zvedáky pro přesné ukládání	SHS SHAS	 352 ▶
40 - 1100 (400 - 10.484)	Teleskopické hydraulické portály Přesné zdvihání a ukládání těžkých břemen	ML SL, SBL	 354 ▶ 356 ▶
100 - 250 (860 - 2500)	Ližinové systémy Ideální řešení pro zvedání a posunování	LH HSK	 358 ▶ 362 ▶
127 (1250) Rychlost: 0,8 - 1,2 m/min	Pojzdový systém Bezpečný a synchronizovaný pojezd	ETR	 364 ▶
200 - 400 (2000 - 4000)	Otočné stoly Bezpečné a řízené otáčení těžkých břemen	ETT	 366 ▶
60 (600) Rychlost: 3 - 1,5 km/h	Pojízdné modulární transportéry Hydraulická síla v dopravním systému s lineárním pohonem	SPMT	 367 ▶
–	Zdvihací řešení od společnosti Enerpac. Konzultace řešení. Projekce a výroba. Zkoušení a školení. Podpora na vyžádání	–	 368 ▶ 370 ▶

▼ Modely SFP414SW a SFP403SW (nejsou zobrazeny manometry a zasouvací ventily)



- 2, 4, 6 nebo 8 výstupů děleného průtoku
- Jednotlivě nebo souběžně ovládané ventily s funkcí vysunutí/přidržení/zasunutí
- Ovládání ventilů pomocí pákového ovladače (ruční) nebo dálkového ovladače (elektromagnetické)
- Regulace průtoku výstupů v rozsahu 0,27 až 2,10 l/min při 700 bar
- Pro dvojčinné i jednočinné válce
- Nastavitelný přetlakový ventil v každé větvi
- Nádrž: 20, 40 nebo 150 litrů
- Všechny modely jsou vybaveny manometrem.

▼ Postupné zdvihání starého větrného mlýnu s použitím dvojčinných válců RR506 napájených čerpadlem s děleným průtokem.



Více výstupů se stejným průtokem pro použití při zdvihání a spouštění



Typické použití čerpadel s děleným průtokem

Pro zdvihání a spouštění na více místech jsou mnohem lepší alternativou čerpadla s děleným průtokem než použití nezávisle řízených čerpadel. Tam, kde lze akceptovat maximálně 4% synchronizaci, jsou čerpadla s děleným průtokem bezpečným a ekonomickým řešením.

Čerpadla řady SFP umožňují řízení jednoho či více synchronizovaných výstupů pomocí pákového nebo dálkového ovladače.

Příklady použití:

- Zdvihání mostovky za účelem provedení údržby ložisek
- Zdvihání lešení v sektoru stavebnictví či stavby lodí
- Ližiny pro přemísťování konstrukcí a staveb
- Nivelace staveb jako například větrných turbín.



Dálkový ovladač

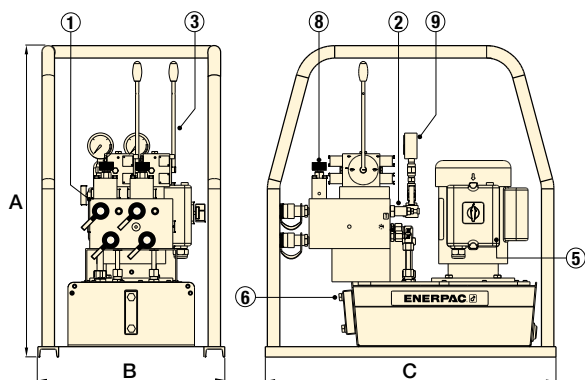
Součástí čerpadel s děleným průtokem opatřených elektromagnetickým ventilem je dálkové ovládání se selektivními spínači pro každý jednotlivý výstup, což umožňuje ovládat válce jednotlivě nebo společně.



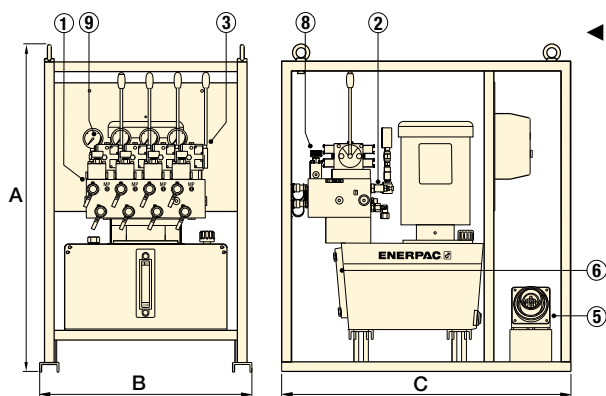
Vysokotlaké hadice

Společnost Enerpac nabízí kompletní sortiment vysoce jakostních hydraulických hadic. K zajištění integrity Vašeho systému volte jen originální hydraulické hadice Enerpac.

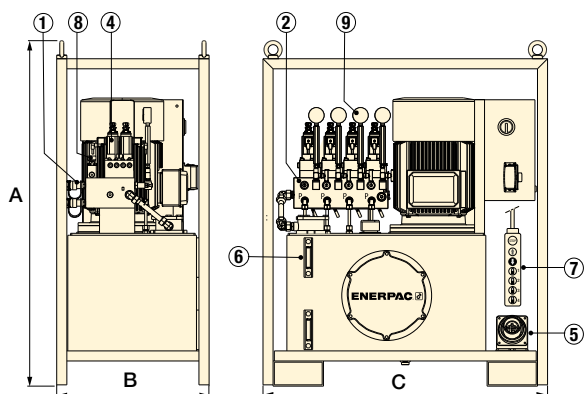
Hydraulická čerpadla s děleným průtokem



◀ Řada SFP s 20litrovou nádrží (zobrazeno se 2 výstupy děleného průtoku)



◀ Řada SFP se 40 litrovou nádrží (zobrazeno se 4 výstupy děleného průtoku)



◀ Řada SFP se 150 litrovou nádrží (zobrazeno se 4 výstupy děleného průtoku)

Řada SFP



Objem nádrže:

20 - 40 - 150 litrů

Výstupy s děleným průtokem:

2, 4, 6 a 8 výstupů

Průtok při jmenovitém tlaku:

0,27 – 2,10 l/min

Výkon motoru:

0,75 - 15 kW

Maximální provozní tlak:

700 bar



Zdvihací válce

Úplnou řadu válců Enerpac naleznete v kapitole Válce a zdvihací zařízení v našem katalogu.

Strana: 5

- ① Rozvodný blok s výstupy děleného průtoku a spojkami CR400
- ② Nastavitelný přetlakový ventil v každé větvi
- ③ Ručně ovládané 4/3 ventily s pákovými ovladači
- ④ Elektromagnetické 4/3 ventily (24 VDC)
- ⑤ Napájecí zásuvka
- ⑥ Olejznak(y)
- ⑦ Dálkové ovládání s 5metrovým kabelem
- ⑧ Ventil řízení zpětného průtoku v každé větvi
- ⑨ Hydraulický manometr v každé větvi

Počet výstupů děleného průtoku	Užitečný objem nádrže (l)	Průtok oleje na výstup při 700 bar (l/min)	Číslo modelu čerpadla		Motoru 400 V, 3 fáze 50 Hz (kW)	Rozměry (mm)			🏋️ (kg)
			Ovládání 4/3 ventilů Vysunutí/přidržení/zasunutí Ruční (pákový ovladač)	24V elektrom. (dálkový ovladač)		A	B	C	
2	20	0,27	SFP202MW	–	0,75	748	450	700	115
	40	0,30	SFP403MW	SFP403SW	2,2	1016	640	970	257
4	135	0,90	SFP409MW	SFP409SW	5,5	1356	605	1160	475
	135	1,40	SFP414MW	SFP414SW	7,5	1356	605	1160	490
	135	2,10	SFP421MW	SFP421SW	10	1356	605	1160	596
6	135	1,30	–	SFP613SW	10	1356	805	1200	562
8	40	0,30	–	SFP803SW	5,5	1163	830	1113	450
	135	1,30	–	SFP813SW	15	1356	805	1200	620



Napětí motoru

Poslední písmeno čísla modelu značí jmenovité napětí motoru.

Společnost Enerpac nabízí další provedení napětí motoru. Při volbě jiného napětí změňte písmeno „W“ u čísla modelu následovně:
J = 460–480 V, 3 fáze, 50/60 Hz
G = 208–240 V, 3 fáze, 50/60 Hz

▼ Sítové & synchronní soupravy čerpadel SFP



Připojení více čerpadel s děleným průtokem umožňuje připojit více zdvižných míst a zajišťuje vyšší přesnost

- Ovládání více čerpadel s děleným průtokem přes jednu řídicí jednotku
- Čerpadla mohou být blíže zdvižným místům, díky čemuž je třeba kratších hadic a dosahuje se vyšší přesnosti
- Synchronizace všech zdvižných míst v rozmezí 1,0 mm (0,04 palce)
- Sítové ovládací boxy umožňují navýšit počet zdvižných míst připojením až čtyř čerpadel s děleným průtokem, což usnadňuje obsluhu při zdvihání díky použití jediné obslužné stanice
- Rozšiřovací soupravy pro synchronizované zdvihání typu „Plug and play“ (připojit a používat) snižují počáteční náklady a zajišťují každodenní flexibilitu podle aktuálních potřeb konkrétního použití.



Soupravy čerpadel SFP

Soupravy čerpadel řady SFP se uzpůsobují výběrem ze standardních součástí pro zajištění individuálních požadavků konkrétních použití. Na následující straně naleznete průvodce výběrem vhodných součástí pro upgrade nebo rozšíření vašeho stávajícího zařízení podle konkrétních potřeb.

Obráťte se na místního zástupce / oblastního manažera společnosti Enerpac, který vám pomůže s konkrétním projektem.

Sítové soupravy čerpadel SFP

Sítové soupravy čerpadel s děleným průtokem umožňují připojit více čerpadel s děleným průtokem do jednoho řídicího systému.

Synchronní soupravy čerpadel SFP

Synchronní soupravy čerpadel s děleným průtokem umožňují připojit a elektronicky synchronizovat všechna zdvižná místa připojená k jednomu či více čerpadlům s děleným průtokem do jednoho řídicího systému.



Propojovací skříň

Propojovací skříň **SFPKSS4** a **SFPKSS8** konsolidují signály ze snímačů tlaku a zdvihu, a umožňují tak synchronizaci zdvihání přes hlavní ovládací box.



SFPKMN, hlavní ovládací box

Všechny synchronní soupravy řady SFP obsahují hlavní ovládací box, který umožňuje obsluhu snadno monitorovat a ovládat synchronizované vícebodové zdvihání a dle potřeby nastavit jednotlivá zdvižná místa. Všechny ovládací boxy jsou opatřeny odolným dotykovým displejem a pohodlným rozhraním.



Kabel pro senzor

Délku lze zvýšit vzájemným propojením kabelů. Kabely se objednávají samostatně. Každý snímač zdvihu vyžaduje

vlastní kabel.

Číslo modelu	Délka (m)	Číslo modelu	Délka (m)
EVO-SC-6	6	EVO-SC-25	25



EVO-WSS, Senzor zdvihu

Poskytují zpětnou vazbu o zdvihu do řídicího systému. Pro účely montáže jsou vybaveny magnety. Objednávají se samostatně. Každé

zdvižné místo vyžaduje vlastní snímač. K dispozici jsou snímače s měřicím rozsahem od 375 do 1000 mm.

Číslo modelu	Rozsah (mm)	Číslo modelu	Rozsah (mm)
EVO-WSS-375	375	EVO-WSS-1000	1000
EVO-WSS-500	500	-	-



Komunikační kabely

Komunikační kabely řady EVO-COMM přenáší informace o synchronizovaném zdvihání z hlavního ovládacího panelu do

jednotlivých připojených čerpadel s děleným průtokem.

Číslo modelu	Délka (m)	Číslo modelu	Délka (m)
EVO-COMM-25	25	EVO-COMM-75	75
EVO-COMM-50	50	EVO-COMM-100	100

Sítové soupravy & synchronní soupravy čerpadel SFP



Upgrade čerpadel s děleným průtokem

V rámečku ① viz schéma síťového připojení více čerpadel SFP se standardní funkcí.

V rámečku ② viz schéma upgradu jednoho čerpadla SFP za účelem zajištění funkce synchronizovaného zdvihání.

V rámečku ③ viz schéma síťového připojení více čerpadel SFP s funkcí synchronizovaného zdvihání.

Řada SFP



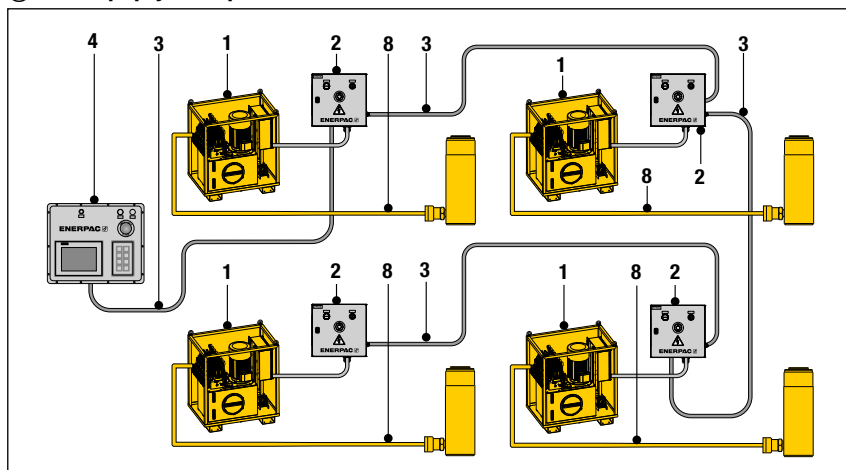
Více čerpadel v síťovém systému:

1 – 4 čerpadel

Maximální počet zdvižných míst:

32 válců

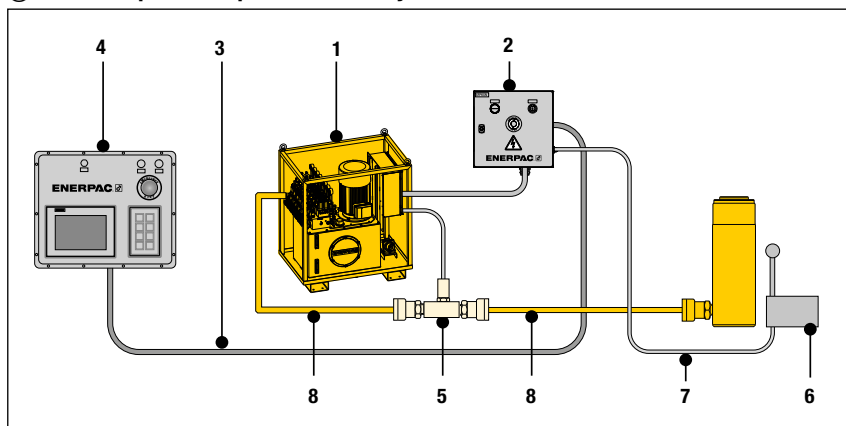
① Síťové připojení čerpadel SFP se standardní funkcí



① Síťové připojení čerpadel SFP se standardní funkcí

Č.	Poč.	Číslo modelu a popis
1	4	SFP...SW Čerpadlo s elektromagn. ventily
2	4	SFPKSN Propojovací skříň, 1 pro každé čerpadlo
3	4	SFPCOMM-25 Komunikační kabel, 1 pro každé čerpadlo
4	1	SFPKMN Hlavní ovládací box
8		Hydraulické hadice řady HC-700

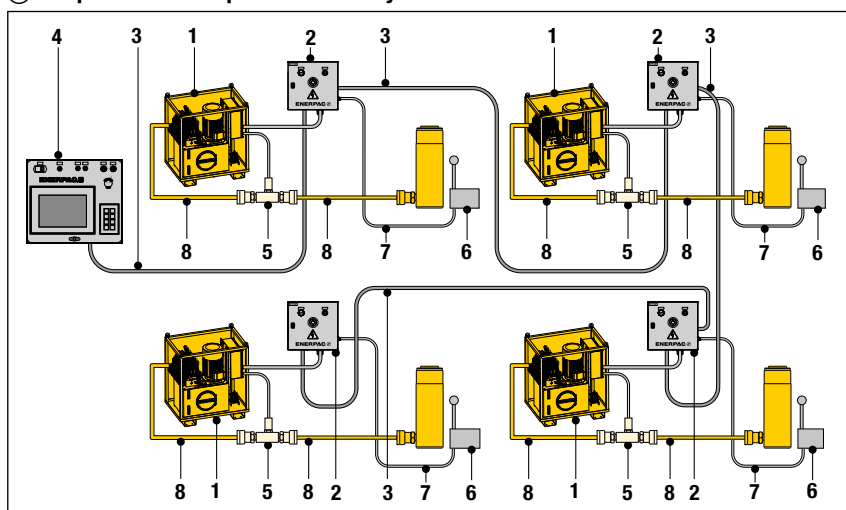
② Jedno čerpadlo SFP pro vícebodové synchronizované zdvihání



② Jedno čerpadlo SFP pro vícebodové synchronizované zdvihání

Č.	Poč.	Číslo modelu a popis
1	1	SFP...SW Čerpadlo s elektromagn.ventily
2	1	SFPKSS4 Propojovací skříň pro 2–4 zdvižná místa nebo SFPKSS8 Propojovací skříň pro 6–8 zdvižných míst
3	1	SFPCOMM-25 Komunikační kabely
4	1	SFPSSC Jeden podřízený ovládací box
5	1	SFPKPT Souprava snímače tlaku, 1 pro každou přípojku válce A
6	1	EVO-WSS-XXX Snímač zdvihu, 1 pro každý válec
7	1	EVO-SC-25 Kabel snímače zdvihu, 1 pro každý válec
8		Hydraulické hadice řady HC-700

③ Čerpadla SFP v síti pro vícebodové synchronizované zdvihání



③ Čerpadla SFP v síti pro vícebodové synchronizované zdvihání

Č.	Poč.	Číslo modelu a popis
1	4	SFP...SW Čerpadlo s elektromagn. ventily
2	4	SFPKSS4 Propojovací skříň, 1 pro každé čerpadlo, pro 2–4 zdvižná místa nebo SFPKSS8 Propojovací skříň pro 6–8 zdvižných míst
3	4	EVO-COMM-XXX Komunikační kabel, 1 pro každé čerpadlo
4	1	EVOMASTER Hlavní ovládací box
5	1	SFPKPT Souprava snímače tlaku, 1 pro každou přípojku válce A
6	1	EVO-WSS-XXX Snímač zdvihu, 1 pro každý válec
7	1	EVO-SC-25 Kabel snímače zdvihu, 1 pro každý válec
8		Hydraulické hadice řady HC-700

▼ EVO 841460W



- Modulární zdvihací čerpadla pro řízení 4, 8 nebo 12 zdvihacích bodů
- Lze připojovat k jednočinným nebo dvojitým válcům se stejnou nebo rozdílnou nosností
- Systém řízení PLC s integrovanou 700barovou hydraulickou hnací jednotkou a 250litrovou nádrží
- Schopnost síťové práce pro propojení až 4 HPU na separátní hlavní řídicí jednotce pomocí bezdrátového ovládání
- Intuitivní uživatelské rozhraní poskytuje snadné nastavování, řízení a navigaci
- Možnost archivace dat a záznamu
- Hnací motor s regulací otáček (VDFM) a PLC pro přesnou synchronizaci a řízení průtoku oleje.



Multifunkční synchronní zdvihací systémy



Provozní režimy systému EVO

Možnosti využití systému EVO jsou nekonečné: pohání propojené hydraulické válce – jednočinné nebo dvojitě, tlačné či tažné, stupňové zdvihání, válce s dutým pístem nebo pojistnou maticí. Systém EVO má 9 provozních režimů. Obsluha se může pohybovat v kterékoliv z těchto nabídek:

1. Manuální
2. Předběžné zatížení
3. Automatický
4. Rychlé zasouvání
5. Odtlakování
6. Naklápění
7. Stupňové zdvihání
8. Vyvažování *
9. Zjišťování těžiště *

* K dispozici v modelech EVO-W.



Obvyklé aplikace synchronního zdvihání

- Zdvihání a přemísťování mostů
- Spouštění mostů
- Údržba mostů
- Krokové spouštění a zatlačování konstrukcí tunelů
- Zdvihání a spouštění těžkých zařízení
- Zdvihání, spouštění, vyrovnávání a vyvažování těžkých konstrukcí a staveb
- Testování konstrukcí a pilířů
- Zdvihání a vyvažování ropných věží
- Vyrovnávání základů větrných turbín na moři a u pobřeží
- Odblokování/transport břemena z dočasně ocelové konstrukce
- Podpěra základů.

◀ Zdvihání a spouštění 43000tunové plovoucí ropné plošiny nacházející se v mořském ropném poli Gumusut-Kakap v Malajsii splnilo vysoké bezpečnostní nároky díky využití sofistikované řady EVO – synchronní hydrauliky pro zdvihání, vyvažování, srovnávání a plynulé spouštění masivních těžebních konstrukcí.



Výhody systému řady EVO

Přesné řízení několika zvedacích bodů

- Komplexní pojetí a řízení procesů zvedání z centrálního řídicího systému zvyšuje bezpečnost a provozní produktivitu.
- Programovatelné synchronizované zdvihání.
- Automatické zastavení na přednastaveném zdvihu válce či dosažení limitu břemena.

Bezpečný a efektivní transport břemen

- Systém je zabezpečen funkcemi varování a zastavení za účelem dosažení optimální bezpečnosti.

Vysoká přesnost

- Pohony s regulací otáček (VDFM) a PLC pro přesnou synchronizaci a řízení průtoku oleje, zdvihu a rychlosti.
- Dle použitého objemu válce se dosahuje mezi zdvihacími body přesnosti 1,0 mm.

Snadnost použití

- Uživatelsky přívětivé rozhraní: vizualizační obrazovky, ikony, symboly a barevné kódování.
- Jediná obsluha ovládá veškerou činnost.

Monitoring a záznam dat

- Zobrazování provozních dat.
- Záznam dat v uživatelsky definovaných časových intervalech.
- Archivace dat a výběr pro podávání zpráv.

Schopnost síťové práce

- Komunikační protokol Ethernet IP mezi hydraulickými hnacími jednotkami umožňuje snadné zapojování typu „plug and play“.

Vyvažovací systém EVO-W

Vyvažovací aplikace s přesností 1 %

- Zahrnuje zkalibrované senzory a automatické kalibrace pro externí siloměry.
- Funkce zjišťování těžiště.
- Parametry pro „doba čekání na stabilizaci“ a „počet cyklů“.

Globální standardizovaný systém

- Společnost Enerpac poskytuje podporu po celém světě díky lokálním pobočkám.

Řada EVO



Počet zdvihacích bodů:

4 - 8 - 12 (až 48)

Objem nádrže:

250 litrů

Průtok při provozním tlaku:

0,75 - 4,80 l/min

Výkon motoru:

3,50 - 7,50 kW

Maximální provozní tlak:

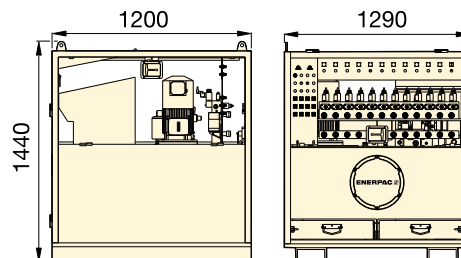
700 bar



Senzory zdvihu a kabely

Volitelné příslušenství nutné pro každý zdvihací bod a senzor zdvihu.

Strana: **338**



CLNC12 Hlavní ovládací box

Požadováno pro propojení až 4 standardních čerpadel EVO pro dosažení maximálně 48 zdvihacích bodů. Více informací získáte od firmy Enerpac.

Řada EVO (standardní)

Zdvihací body	Variabilní průtok oleje při 50 Hz ¹⁾ (l/min)		Číslo modelu ²⁾ 380–415 V, 3 f, 50–60 Hz	Užitečný objem nádrže (l)	Výkon motoru (kW)	Rychlost motoru ⁴⁾	(kg)
	(< 125 bar)	(> 125 bar)					
4	4,0 - 13,3	0,75 - 2,51	EVO421380	250	3,5	VFDM	910
4	4,0 - 13,3	0,75 - 2,51	EVO421380 W³⁾	250	3,5	VFDM	910
4	4,7 - 15,6	1,44 - 4,80	EVO440380	250	7,5	VFDM	1005
4	4,7 - 15,6	1,44 - 4,80	EVO440380 W³⁾	250	7,5	VFDM	1005
8	4,0 - 13,3	0,75 - 2,51	EVO821380	250	3,5	VFDM	910
8	4,0 - 13,3	0,75 - 2,51	EVO821380 W³⁾	250	3,5	VFDM	910
8	4,7 - 15,6	1,44 - 4,80	EVO840380	250	7,5	VFDM	910
8	4,7 - 15,6	1,44 - 4,80	EVO840380 W³⁾	250	7,5	VFDM	910
12	4,0 - 13,3	0,75 - 2,51	EVO1221380	250	3,5	VFDM	920
12	4,0 - 13,3	0,75 - 2,51	EVO1221380 W³⁾	250	3,5	VFDM	920
12	4,7 - 15,6	1,44 - 4,80	EVO1240380	250	7,5	VFDM	1025
12	4,7 - 15,6	1,44 - 4,80	EVO1240380 W³⁾	250	7,5	VFDM	1025

¹⁾ Průtok oleje bude odpovídat přibližně 6/5 těchto hodnot při 60 Hz.

²⁾ Pro 460–480 VAC, 3 fáze, 50–60 Hz změňte 380 v čísle modelu na 460. Příklad **EVO421460**.

³⁾ Číslo modelů s příponou **W** jsou čerpadla pro vyvažovací systémy.

⁴⁾ VFDM = pohon s regulací otáček 15–50 Hz.

▼ Přesná nivelace pilíře s kesonem: 3 systémy EVO spojené s 32 zvedáky spustily 1100tunový sklápěcí pilíř.



▼ SCJ50, samojistný blokový zvedák Enerpac Cube Jack



- **Systém zajišťuje automatické uzamčení po každém kroku zdvihnutí či spuštění**
- **Samovyrovňovací ocelové stohovací podpěrné bloky šetří čas, zlepšují podmínky bočního zatížení a eliminují potřebu dřevěných podkladových materiálů**
- **Efektivnější provedení práce díky zjednodušenému postupu – o 50 % méně kroků než u podkladových zvedáků**
- **Horní blok se stavitelnou naklápací koncovkou umožňuje jemné vyrovnání břemene: 50 mm šroubový nástavec**
- **Možnost použití s hydraulickými hnacími jednotkami Enerpac 700 bar**
- **Zástupce společnosti Lloyd's byl svědkem testu 125% maxima pracovního zatížení.**



◀ *Ocelový systém o hmotnosti 160 tun a rozměrech 50 × 7 metrů byl během pouhých dvou hodin synchronně vyzdvižen do výšky 2,2 metru pomocí 16 samojistných blokových zvedáků Enerpac SCJ50 Cube Jack poháněných jediným čerpadlem s děleným průtokem řady SFP. Zdvihání velkých konstrukčních systémů s použitím vysokozdvíhacích vozíků a kladkových systémů může být nebezpečné, složité a náročné. Fotografie poskytnuta se svolením společnosti PHL Hydraulics Ireland Ltd.*

Blokový zdvihací systém s automatickým mechanickým zamykáním



Důvody pro použití samojistných blokových zvedáků Cube Jack:

Samojistné blokové zvedáky Cube Jack SCJ jsou bezpečnější a efektivnější alternativou zvedáků s podkládáním dřevěnými bloky.

Zvedáky SCJ vychází z prověřeného systému Enerpac Jack-up. Blokové zvedáky Cube Jack mají malou projekční plochu a umožňují tak použití v omezeném prostoru. Poskytují pevnou zdvihací oporu až do 3 metrů výšky. Podpěrné bloky jsou lehké a lze s nimi manipulovat ručně.



Trh a použití

Aplikace s minimální výškou 494 nebo 558 mm a maximální zdvižnou výškou 2067 nebo 3006 mm.

- Energetika – zdvihání transformátorů
- Těžba – údržba zařízení
- Těžká doprava – nakládka vozidel
- Ropa a plyn – zdvihání modulů
- Stavba – zdvihání mostů
- Průmyslová přeprava – zdvihání, spuštění a vyrovnávání těžkých zařízení.

▼ *Fýstupy na zvedácích Cube Jack pro uložení na paletové vozíky usnadňují přepravu a polohování zvedáků. Podle rozměrů D a I vyberte správnou velikost paletového vozíku.*



Samojistný blokový zvedák Cube Jack



Samojistný blokový zvedák Cube Jack

Snadno použitelný přenosný kompaktní zdvihací systém používá základnové zdvihací rámy a lehké, samovyrovnávací ocelové podpěrné bloky namísto dřevěných podkladových materiálů.

Snadné použití:

1. Připojte zvedáky k čerpadlu Enerpac s děleným průtokem a na jednotlivých základových zdvihacích rámech zvolte režim zdvihání.
2. Vložte podpěrný blok a zapněte zvedák, dokud se blok nezajistí pomocí zámkového mechanismu.
3. Spusťte zvedák a opakujte proces, dokud nedosáhnete požadované výšky. Pro účely spuštění zvolte na jednotlivých základových zdvihacích rámech režim spuštění a proveďte obrácený postup.

Horní blok zvedáku je opatřen stavitelnou naklápací koncovkou, která umožňuje základní vyrovnání břemene.

Všechny ovládací prvky kromě hlavního směrového ventilu, který je umístěn na hydraulické hnací jednotce, se nachází na zvedáku.

Ruční vložení podpěrného bloku

S ručními bloky lze snadno ručně manipulovat. Zvedáky jsou opatřeny výstupky pro uložení na paletové vozíky a závěsnými oky, které umožňují snadné umístění zvedáků.

Synchronní zdvihání a spuštění

Společnost Enerpac doporučuje používat čerpadla s děleným průtokem řady SFP s více výstupy se stejným průtokem oleje. Pro zdvihání a spuštění na více místech jsou mnohem lepší alternativou čerpadla s děleným průtokem než použití jednotlivě řízených čerpadel.

Je-li vyžadováno synchronní zdvihání a spuštění, čerpadla řady SFP lze opatřit snímači zdvihu a nastavit tak, aby byla zajištěna přesná, počítačově řízená funkce zdvihání.

Řada SCJ



Nosnost na blokový zvedák Cube Jack:

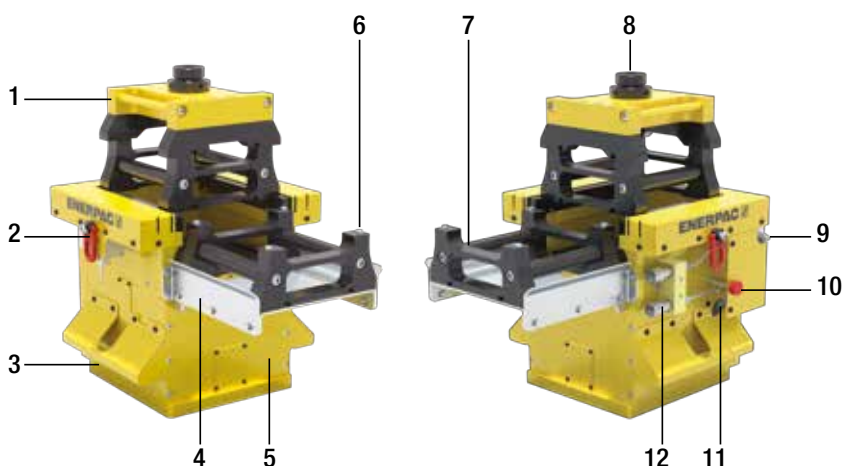
500 - 1000 kN

Maximální zdvižná výška:

2067 - 3006 mm

Maximální provozní tlak:

700 bar



Samojistný blokový zvedák Cube Jack SCJ

- | | |
|--|---|
| 1 Horní blok s naklápací koncovkou | 7 Ocelové podpěrné bloky |
| 2 Závěsná oka pro zdvihání | 8 Stavitelná naklápací koncovka |
| 3 Výstupky pro uložení na paletový vozík | 9 Regulace průtoku |
| 4 Odnímatelný vkladací stůl | 10 Zajišťovací čep režimu |
| 5 Základový rám zvedáku Cube Jack | 11 Páka volby režimu |
| 6 Poziční kolíky | 12 Hydraulické přípojky (vysouvání/zasouvání) |

▼ Detailní pohled na páku volby a zajišťovací čep režimu zdvihání a spuštění blokového zvedáku Cube Jack.



▼ Volitelný kabelový snímač zdvihu poskytuje zpětnou vazbu velikosti zdvihu pro účely řízení čerpadla.



▼ SCJ100, samojistný blokový zvedák Enerpac Cube Jack



Součásti dodávky systému SCJ Cube Jack:

- Jednotka základny blokového zvedáku Cube Jack
- Horní blok s naklápěcí koncovkou
- Podpěrných bloků: 11x s SCJ50
18x s SCJ100
- Převravní rám
- Podpěrných bloků lze vložit ručně Cube Jack jednou osobou.



◀ Údržba výměníku tepla a potrubí v rafinerii s pomocí kombinace technologií Enerpac pro zdvihání těžkých břemen: Samojistné blokové zvedáky řady SCJ Cube Jack, hydraulický otočný stůl řady ETT a nízké ližinové systémy řady LH.

Blokový zdvihací systém s automatickým mechanickým zamykáním



Převravní rám

Poskytuje se zakoupení každého Cube Jack. Poskytuje úložiště a přepravu pro základní jednotku, koncový blok a všechny zahrnuté betlémy.



Lehké podpěrné bloky

Poskytuje se zakoupení každého Cube Jack. podpěrný blok může ručně vložit do Cube Jack jedna osoba. Náhradní betlémové bloky lze objednat samostatně.

Popis	Číslo modelu
1x podpěrný blok, 50 tun	SCJ5B
1x podpěrný blok 100 tun	SCJ10B



Čerpadla s děleným průtokem

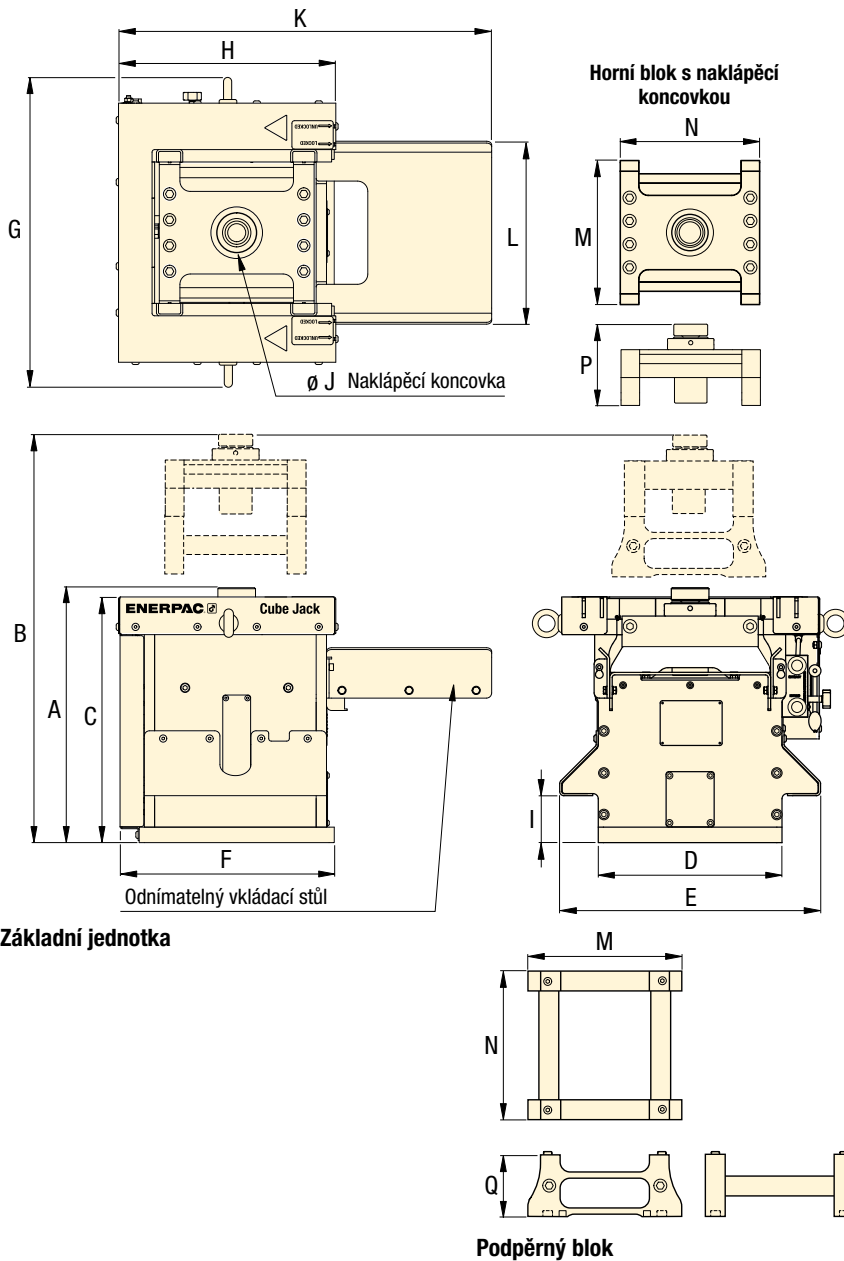
Společnost Enerpac doporučuje používat čerpadla řady SFP s více výstupy se stejným průtokem oleje. Pro zdvihání a spouštění na více místech jsou mnohem lepší alternativou čerpadla s děleným průtokem než použití jednotlivě řízených čerpadel.

Strana: 336

Samojistný blokový zvedák Cube Jack

Nosnost na základní jednotku	Výška zdvihu	Číslo modelu	Maximální boční v plné výši rozšíření	Maximální průtok oleje čerpadlem	Objem oleje na základní jednotku (cm ³)	
					Vysunutí	Zasunutí
tun (kN)	(mm)			(l/min)		
50 (500)	156	SCJ50	1,5%	0,9	1229	623
100 (1000)	156	SCJ100	1,5%	1,8	2500	1400

Samojistný blokový zvedák Cube Jack a příslušenství



Základní jednotka

Podpěrný blok

Řada
SCJ



Nosnost na blokový zvedák Cube Jack:

500 - 1000 kN

Maximální zdvižná výška:





2067 - 3006 mm

Maximální provozní tlak:

700 bar

▼ Typická konfigurace se 4 samojistnými blokovými zvedáky Cube Jack a podpěrnými bloky při výrobní přejímací zkoušce. Společnost Enerpac doporučuje pohánět zvedák Cube Jack pomocí čerpadla s děleným průtokem řady SFP.



Základní jednotka		Horní blok		Podpěrný blok		Přepravní rám *	
Číslo modelu	 (kg)	Číslo modelu	 (kg)	Číslo modelu	 (kg)	Číslo modelu	 (kg)
SCJ50	360	SCJ5EB	40	SCJ5B	16	SCJ5F	110
SCJ100	820	SCJ10EB	100	SCJ10B	23,5	SCJ10F	250

Rozměry (mm)																	Číslo modelu
A	B	C	D	E	F	G	H	I	J	K	L	M	N	Min.	Max.	Q	
494	2067	476	356	505	443	556	428	91	125	726	351	300	310	175	225	125	SCJ50
558	3006	526	506	655	636	772	598	101	170	1046	504	450	460	189	239	125	SCJ100

* Celkové rozměry přepravní rám D x Š x V: SCJ5F: 920 x 850 x 860 mm
SCJ10F: 1600 x 1200 x 1500 mm

▼ BLS1006



- Zvedáky jsou vybaveny naklápěcími, tlačnými koncovkami s vychýlkou až 5°
- Velká základna s tyčkou proti otáčení pro stabilitu a bezpečnost
- Zabudovaný bezpečnostní ventil chrání před náhodným přetlakem
- Ideální v kombinaci s režimem stupňového zdvihání synchronního zdvihacího systému řady EVO
- Pro zvýšenou ochranu proti korozi je povrch opatřen vypalovaným lakem
- Objímky CR400 spojek obsahují všechny modely.

▼ Synchronní stupňové zdvihání: 48 dvojčinných zvedáků (25 a 50 tun) je propojeno do 16 bodového synchronního systému pro zdvihání 50 metrů dlouhé, 1000 tun vážící a 2,5 metru vysoké konstrukce nového patra.



Jednoduché řešení pro krokové zdvihání



Zdvihací výška

Zvedáky překonávají obvyklé omezení výšky zdvihu dané délkou zdvihu pístu ve válci. Velké objekty, například ropné nádrže, lze zvedat, udržovat zdvižené a spouštět za účelem údržby bez potřeby jeřábu.



Čerpadla s děleným průtokem

Čerpadla řady SFP s množstvím výstupů s rovnoměrným průtokem oleje. Pro zdvihací a spouštěcí aplikace na více místech jsou daleko lepší alternativou čerpadla s děleným průtokem než použití jednotlivě řízených čerpadel. Inteligentní technologie ventilů umožňuje jak kontrolované zvedání, tak spouštění těžkých břemen.

Strana: 336



Synchronní zdvihací systém

Systém řady EVO je ideální systém stupňového zdvihání, který pohání propojené hydraulické válce. EVO systém může pracovat v

9 provozních režimech včetně režimu stupňového zdvihání.

Strana: 340



Zvedací systémy

Pro krokové zdvihání s vyšší zvedací kapacitou a až 20 metry zdvihací výšky si prohlédněte naše zvedací systémy řady JS.

Strana: 348

Výkon válce (tun)	Zdvih (mm)	Číslo modelu	Max. výkon válce (kN)	
			Tlak	Tah
50	150	BLS506	498	103
95	161	BLS1006	933	435
140	151	BLS1506	1386	668
200	151	BLS2006	1995	1017

Dvočinné zvedáky



◀ Typické použití stupňového zdvihání pomocí na zakázku vyrobeného systému Enerpac za účelem zdvihnutí 360tunového dřevěného mostu Akkerwinde v Nizozemsku.

Řada
BLS



Kapacita na zdvihací bod:

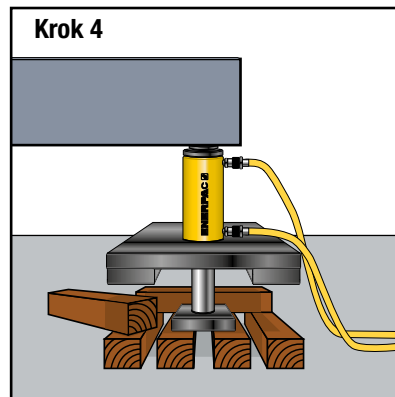
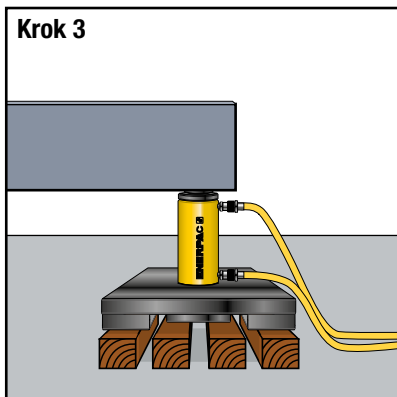
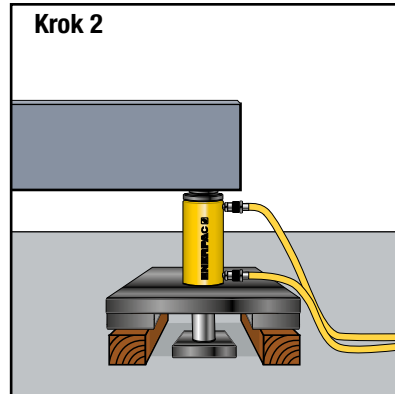
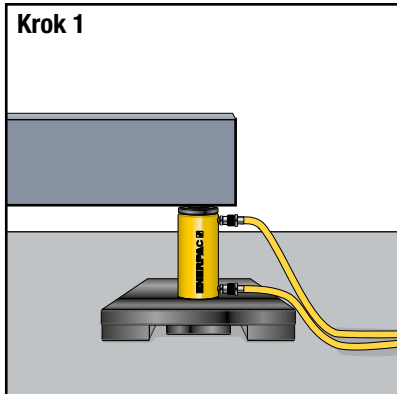
50 - 200 tun

Zdvih na stupeň:

150 - 161 mm

Maximální provozní tlak:

700 bar



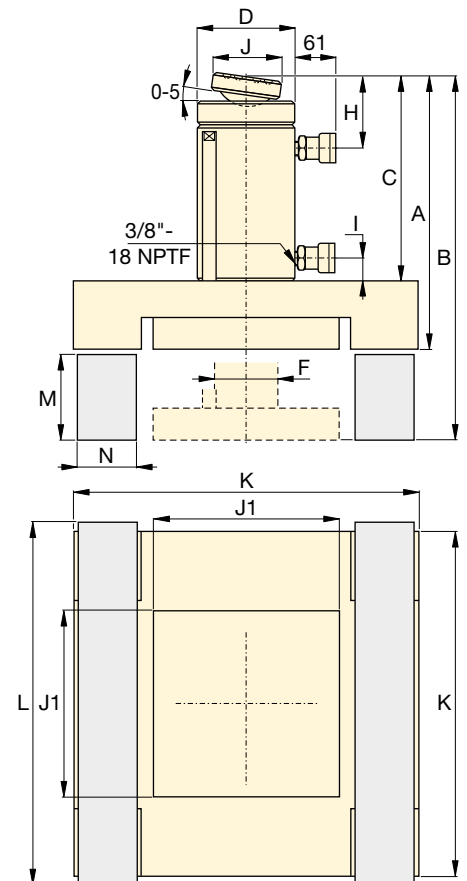
▲ Pořadí stupňového zdvihání

Krok 1: Zvedák je umístěn na pevném podkladu pod břemenem (zasunutý píst).

Krok 2: Píst se vysouvá, zvedá břemeno a vytváří prostor pro vložení dvou externích bloků pod rozšiřovací desku.

Krok 3: Píst se zasouvá, vytváří prostor pro umístění středových bloků, které budou podírat desku pístu pro následné zvedání.

Krok 4: Píst se vysouvá, zvedá břemeno a vytváří prostor pro vložení dvou nových externích bloků umístěných napříč pod rozšiřovací desku.



Účinná plocha válce (cm ²)		Objem oleje (cm ³)		Rozměry (mm)										Podpěrné kvádry * a rozměry (mm)			Číslo modelu		
Tlak	Tah	Tlak	Tah	A	B	C	D	F	H	I	J	J1	K	Materiál	L	M		N	(kg)
71,2	21,5	1111	335	406	556	318	127	79	56	36	50	240	515	Dřevo Azobe	565	140	120	170	BLS506
133,3	62,2	2238	1045	445	606	343	177	95	76	24	71	330	670		720	150	160	315	BLS1006
198,1	95,4	3090	1488	472	624	370	203	114	94	39	130	230	475	Pevný hliník nebo ocel	500	140	115	322	BLS1506
285,6	145,6	4332	2209	510	661	387	248	133	102	37	130	270	550		575	140	135	373	BLS2006

* Podpěrné kvádry Enerpac nedodává.

▼ JS125, JS250, JS500, JS750, zvedací systém Enerpac (na obrázku jedna zvedací věž)



- Samostatná hydraulika v každé zvedací jednotce pro přehlednou pracovní plochu
- Synchronní zvedání břemen pomocí více zvedacích jednotek. Nejběžnější varianta systému obsahuje 4 zvedací jednotky
- Zvedací barely se stohují tak, aby břemeno mechanicky držely
- Až 5% kapacita bočního zatížení v závislosti na výšce zvedání
- Počítačové řízení provozu zvedacího systému s automatickým a manuálním nastavením zdvihání.

▼ Společnost Enerpac získala smlouvu od společnosti Burkhalter na zvýšení výšky 2000tunového (500 tun na věž) zvedacího systému Enerpac z 20 m na 36 m pro budoucí projekty.



▼ Zvedací systém Enerpac se zatížením až 1500 tun na Fore River Bridge.



Krokový zdvihací systém – synchronní zvedání a mechanické držení



Typické aplikace

- Údržba mostů
- Zdvihání a spouštění těžkých zařízení
- Zdvihání, spouštění a vyrovnávání těžkých konstrukcí a staveb
- Odblokování/transport břemena z dočasné ocelové konstrukce.



Počítačové řízení

Zvedací systémy Enerpac poskytují přesné řízení vhodné pro mnoho náročných aplikací zdvihání a spouštění. Komplexní samostatné provedení disponuje snadno použitelným softwarem.

- Automatická synchronizace více propojených zvedacích bodů
- Alarmy při přetížení a zdvihu
- Tlačítko nouzového zastavení zvedacích jednotek a ovládací prvky.

▼ Zvedání 1500 tun elektrické lanové lopaty v měděné dole s JS500 Jack-Up systémem pro kontrolu a údržbu ložisek.





Zvedací systémy Enerpac

Zvedací systém je na míru stavěný vícebodový zvedací systém. Typický systém obsahuje čtyři zvedací jednotky umístěné pod každým rohem břemene.

Příklad: Sestava čtyř jednotek s JS250 má nosnost 1000 tun (250 tun na jednotku). Zdvihací rám zvedací jednotky obsahuje čtyři hydraulické zvedací válce, v každém rohu jeden, které zvedají břemeno pomocí stohovaných ocelových barelů.

Břemeno se zvedá krokově zasunutím barelů do systému, zvednutím a stohováním; vznikají tak „zvedací věže“. Zvedací systém se provozuje a ovládá pomocí počítačové řídicí jednotky.

Zdvihání a spouštění každé jednotky probíhá simultánně; synchronní technologie počítačové řídicí jednotky udržuje břemeno v rovnováze.

Řada JS

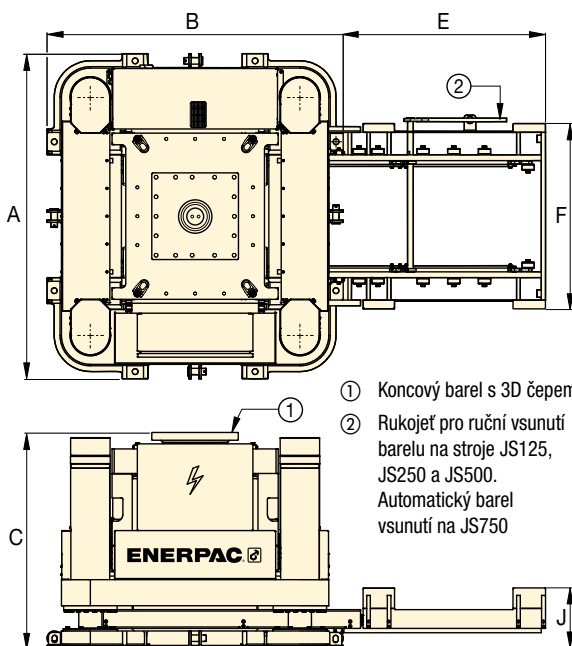


Kapacita na zvedací věž:

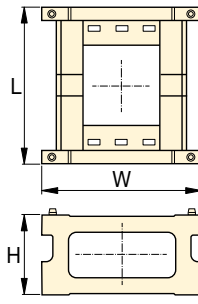
125 - 750 tun

Zdvihací výška:

Až 6 - 20 metrů



- ① Koncový barel s 3D čepem
- ② Rukojeť pro ruční vsunutí barelu na stroje JS125, JS250 a JS500. Automatický barel vsunutí na JS750



Ocelový blok (BLJS)

Zvedací systém Jack Up (JS)

Ocelové bloky

Vhodný pro zvedací systém Jack Up	Číslo modelu sady bloků	Počet bloků v sadě	Rozměry bloku (mm)			Hmotnost bloku (kg)
			L	W	H	
JS125	BLJS125	4	600	600	300	105
JS250	BLJS250	4	1150	1150	500	360
JS500	BLJS500	4	1700	1700	700	950
JS750	BLJS750	4	2300	2300	1000	2350

Systémy Jack Up

Nosnost jednotlivých zvedacích věží		Číslo modelu	Maximální boční zatížení	Maximální rychlost zvedání (m/h)	Rozměry rámu základny (mm)			Systém vkládání bloků (mm)			Elektrický pohon (kW)	Hmotnost na zvedací jednotku* (kg)	Hmotnost koncového bloku (3D sedlo) (kg)
t	kN				A	B	C	E	F	J			
125	1250	JS125	3 % při 6 m	5	1200	1100	955	750	700	205	8,8	2400	570
250	2500	JS250	3 % při 10 m	4	2250	2050	1475	1400	1341	418	15	7500	2400
500	5000	JS500	4 % při 15 m	4	2800	2300	1700	1980	1771	458	30	13.750	3850
750	7500	JS750	5 % při 20 m	4	3670	3250	2375	2850	2495	744	30	24.000	9000

* Hmotnost na zvedací jednotku, bez koncového bloku a sady bloků.



Zvedací systém Jack Up Smart Box

Smart Box SBJs-V4 je registrovaná ovládací platforma společnosti Enerpac. Umožňuje ovládat až 8 zvedacích věží současně pomocí jednoho standardního notebooku SBLT1.

- Ovládání jedinou osobou z centrálního umístění zajišťuje bezpečný a spolehlivý provoz
- Synchronní zvedání a spouštění a ovládání břemene mezi zvedacími místy
- Automatické zvedací a spouštěcí cykly
- Zobrazení jednotlivého a společného zdvihu/zatížení
- Jednoduché grafické uživatelské rozhraní.



Nastavitelný horní blok

Jeho součástí je dvojitý válec s pojistnou maticí a otočné sedlo. Válec lze vysunout za účelem dosažení kontaktu s břemenem.

Zajišťuje možnost nastavení počáteční výšky jednotlivých noh a tím bezpečně a stabilně zvedání. K pohonu slouží externí čerpadlo.



Pojzdové a ližinové dráhy

Umožňují horizontální posuv systémů Jack Up.

▼ Na obrázku: Lanový zvedák HSL50006



- Přesné řízení synchronního zdvihání a spouštění
- Řízení je možné jedním pracovníkem obsluhy z ústředního místa pro zvýšení bezpečnosti
- Automatizované zamykání/odemykání
- Dvě velikosti lan: 15,7 mm a 18 mm (0,62 a 0,71 palce)
- Teleskopické naváděcí trubky brání polapení ptactva
- Vnitřní komponenty jsou potažené materiálem Lunac s antikorozními účinky, takže jsou vhodné pro mořské prostředí
- Všechny lanové zvedáky mají zdvihací kotvu
- Zástupce společnosti Lloyd's byl svědkem testu 125 % maxima pracovního zatížení.

▼ Systém lanového zvedáku HSL85007, použitý na automaticky vysouvané věži Enerpac.



Velká nosnost Přesné řízení



Lanové zvedáky pro těžká břemena

Lanové zvedáky Enerpac si vybírají zákazníci, kteří potřebují přesné synchronní řízení s vysokou kapacitou zvedání v ekonomickém, kompaktním a spolehlivém provedení.

Lanové zvedáky Enerpac pohání elektrické nebo naftové hydraulické agregáty a jsou řízeny systémem SCC (Smart Cylinder Control), který vyvinula společnost Enerpac, pro zajištění úplné kontroly zdvihání a spouštění.

Společnost Enerpac průběžně vylepšuje spolehlivost, odolnost a bezpečnost lanových zvedáků, takže slouží jako oborová norma pro zvedání těžkých břemen.

▼ Systém ovládání válců SCC-Smart společnosti Enerpac zjednodušuje synchronizovaný provoz prostřednictvím intuitivních ovládacích prvků a pohodlného uživatelského rozhraní.



Lanové zvedáky pro těžká břemena



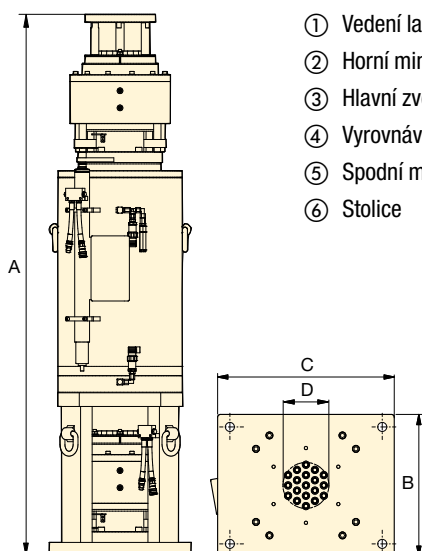
Lanové zvedáky

Lanový zvedák lze považovat za lineární naviják. V lanovém zvedáku nalezneme svazek ocelových lan, která jsou vedena přes hlavní zvedák.

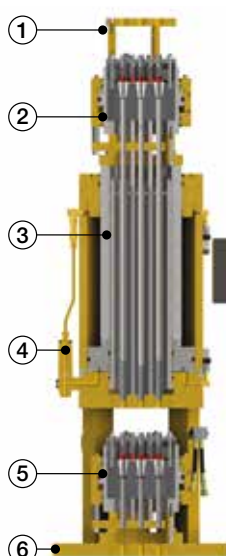
Nad a pod válcem jsou kotevní systémy s klínky, které souběžně ovládají svazek lan. Zvedání a spouštění břemena se provádí hydraulickým ovládním, přesněji střídavým ovládním hlavního zvedáku a obou minizvedáků.

V případě ztráty tlaku v systému se klínky automaticky mechanicky zavřou a drží zavěšené břemeno na místě.

V současnosti jsou lanové zvedáky všeobecně uznávány jako nejsofistikovanější zdvihací řešení těžkých břemen. Používají se po celém světě k výstavbě mostů, vykládce konstrukcí na mořích a zvedání/spouštění těžkých břemen, kde je použití klasických jeřábů jak neekonomické, tak nepraktické.



- ① Vedení lana
- ② Horní minizvedák
- ③ Hlavní zvedák
- ④ Vyrovnávací ventil
- ⑤ Spodní minizvedák
- ⑥ Stolice



Řada HSL



Kapacita:

15 - 1250 tun

Zdvih:

250 - 600 mm

Maximální provozní tlak:

350 bar

▼ Příslušenství lanového zvedáku

Kontaktujte společnost Enerpac:
enerpac.com/contact-us



Řada SLLP Hydraulické hnací jednotky

Společnost Enerpac nabízí komplexní řadu hydraulických hnacích jednotek, které jsou optimalizovány pro používání se špičkovými lanovými zvedáky pro těžká břemena.



Řada SG Vedení lana

Zajišťuje vedení lana, když lanový zvedák zdvihá břemeno.



Řada SR Naviječky lan

Pasivně navijejí nebo odvíjejí lana při zdvihu nebo spouštění.



SD1 Dávkoč lan

Důležité pro bezpečné odvíjení nové cívký lana.



Zdvihací kotva

Všechny lanové zvedáky mají zdvihací kotvu pro připevnění lana k břemenu.

Průměr lana mm (palce)	Kapacita *		Číslo modelu	Počet lan	Zdvih (mm)	Rozměry (mm)				(kg)
	tuna	(kN)				A	B	C	D	
15,7 (.62)	30	(300)	HSL3006	3	480	1851	350	500	59	500
	70	(700)	HSL7006	7	480	1915	360	575	93	640
	200	(2000)	HSL20006	19	480	1992	522	650	169	1300
	300	(3000)	HSL30006	31	480	2046	673	673	216	2180
	500	(5000)	HSL50006	48	480	2136	733	733	273	3150
18 (.71)	15	(150)	HSL1507	1	250	1242	220	220	20	100
	45	(450)	HSL4507	3	480	1728	350	500	73	500
	60	(600)	HSL6007	4	480	1752	400	625	88	650
	100	(1000)	HSL10007	7	480	1926	408	625	116	850
	200	(2000)	HSL20007	12	480	2001	522	650	165	1400
	300	(3000)	HSL30007	19	480	2055	673	673	210	2180
	450	(4500)	HSL45007	31	480	2223	733	733	272	3050
	650	(6500)	HSL65007	43	480	2237	850	850	351	3950
	850	(8500)	HSL85007	55	480	2402	900	900	364	5000
	1000	(10.000)	HSL100007	66	480	2558	1092	1092	436	7650
	1250	(12.500)	HSL125007	84	600	2658	1100	1100	458	8300

* Kapacita vychází z minimálního bezpečnostního faktoru 2,5 pro břemeno, které způsobí přetržení lana.

▼ Čtyřbodový systém SyncHoist řady SHS



- Vysoce přesné manévrování s břemenem, vertikální a horizontální – pomocí jednoho jeřábu
- Snižuje riziko poškození v důsledku vibrací lana při pohybu jeřábu a náhlém uvedení do pohybu či zastavení
- Výrazně vyšší bezpečnost pracovníka, provozní rychlost a ovládání
- Klimatické podmínky nemají takový vliv
- Díky hydraulice s řízením PLC je k dispozici vysoce přesný systém zvedání a ukládání břemene
- Dvojitě tlačné a tažné válce s ventily pro držení břemen, zajišťující dodatečnou bezpečnost pro případ prasknutí hadice nebo poškození spojky
- Nižší náklady ve srovnání s konvenčními metodami ukládání břemen.

Možnosti pro řízení a ovládání systému:

- Manuální ovládání: výstražné funkce systému
- Automatické ovládání: plně monitorovaný systém PLC s programovatelnými funkcemi s využitím dotykové obrazovky a výstražných funkcí systému
- Řada SHAS, bezdrátový SyncHoist: integrovaná hydraulika s řízením PLC v každém zvedacím zařízení – není nutný externí zdroj ani hydraulické hadice.

▼ Segmenty mostu se zvedají ze země a ukládají se pomocí čtyřbodového systému SyncHoist s plně monitorovanými válci.



▼ Zkušební inženýři používali systém SyncHoist k přesnému sledování a přizpůsobení každého zdvihového bodu samostatně nebo společně synchronizovaným způsobem při umístění modulu 1140tunové jaderné elektrárny.



Systém pro přesné zvedání a ukládání břemen pro zvýšení možností jeřábu



Synchronní kladkostroje

Enerpac SyncHoist je unikátní produkt typu jeřáb pro zavěšování těžkých břemen takzvané pod hák, které vyžadují přesné umístění. Systém SyncHoist může dosáhnout snížení počtu potřebných jeřábů a redukci nákladů na několikanásobné zdvihnutí.

Funkce

- Vysoce přesné horizontální a vertikální ukládání břemen
- Předprogramované ukládání, naklápění a zarovnávání.

Aplikace

- Ukládání rotoru, statoru a lopatek vrtulí větrných turbín
- Ukládání střešních prvků, betonových dílů, ocelových konstrukcí
- Ukládání turbín, transformátorů, palivových tyčí
- Přesné nakládání strojů, výměna mlýnské tyče, výměna ložiska
- Přesné ukládání potrubí, vyfukovacích ventilů
- Ukládání a zarovnávání lodních segmentů před sestavením.

▼ Mořské základny pro větrné elektrárny opatřené bezdrátovým systémem SHAS-SyncHoist zajišťujícím zachování svislé polohy základny při spuštění a umístování.



SyncHoist – vysoce přesné ukládání břemen



Co je to SyncHoist?

SyncHoist Enerpac je hydraulicky ovládaný pomocný přípravek pro vysoce přesné ukládání břemen jeřáby.

Automatická verze s hydraulickým čerpadlem s ovládním PLC monitoruje a navádí výkonné dvojčinné tlačné a tažné válce začleněné do zdvihacích bodů nad břemenem. Systém SyncHoist lze použít pro předprogramované ukládání, naklápění a zarovnávání břemen.

- Patentovaný systém
- Kompletní systém testovaný v souladu s evropskou směrnicí o zvedání a bezpečnostními požadavky

SyncHoist zvyšuje bezpečnost, provozní rychlost a ovládání pohybu břemene

Geometrické ukládání těžkých břemen v horizontální a vertikální rovině se často provádí s použitím více než jednoho jeřábu. Synchronizační pohyby mezi jeřáby jsou obtížné a riskantní. Nepřesnost při zvedání může vést k poškození břemene a podpěrných konstrukcí a vystavuje pracovníky riziku. Systém SyncHoist lze používat pro řízenou horizontální a vertikální manipulaci s materiálem.

Řízení a ovládání systému

Obraťte se na společnost Enerpac, pokud jde o následující možnosti nebo jiné konfigurace zdvihu, kapacity a ovládání.

1. Ruční ovládání

- Ventily s ručními páčkami
- Varování kvůli tepelné ochraně motoru
- Vizualní kontrola: hladina oleje, indikátor filtru.

2. Automatické ovládání

- Sledování břemene a zdvihu a ovládání zdvihu
- Ovládání PLC a dotyková obrazovka
- Elektromagnetické ventily s dálkovým ovládním
- Předprogramované pohyby a záznam dat
- Varování systému pro:
 - maximální nastavení ovládání břemene válce
 - ovládání zdvihu a ukládání
 - tepelnou ochranu motoru
 - hladinu oleje a indikátor filtru.

Řada SHAS, Autonomní systém

- Bezdrátové dálkové ovládání
- Pouze jedno elektrické zapojení na zdvihací bod
- Integrovaná hydraulika, PLC a ovládací prvky
- Hydraulické hadice ani kabely nejsou nutné
- Uprostřed zvedání není nutné rozpojovat hadice a přemísťovat čerpadlo.

Řada SHS, SHAS



Kapacita na zdvihací bod:

55 - 225 tun

Maximální zdvih:

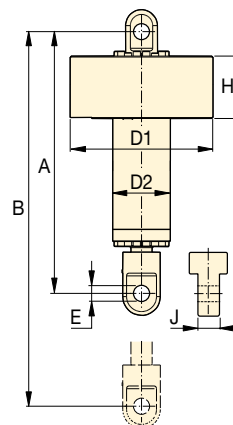
500 - 1000 - 1500 mm

Přesnost při plném zdvihu:

± 1,0 mm

Maximální provozní tlak:

700 bar



Kapacita tuna (kN)	Břemeno celkem tuna (kN)	Zdvih válce (mm)	Číslo modelu SHS = 400 VAC-3 ph, 50 Hz SHAS = 400-500 VAC, 3 ph, 50-60 Hz	Systém ovládání	Výkon motoru (kW)	Počet výstupů čerpadla a průtok oleje ³⁾ (l/min)	Rozměry válce (mm)						(kg) ⁴⁾	
							A	B	D1	D2	E	H		J
4 x 55 (4 x 539)	220 (2156)	500	SHS45520MW ¹⁾	Manuální	7,5	4 x 1,4	1300	1800	690	245	59	385	80	450
		1000	SHS45540MW ¹⁾				1800	2800						625
		1500	SHS45560MW ¹⁾				2300	3800						800
		500	SHS45520AW ¹⁾	Automatický	15	4 x 2,1	1300	1800	450					
		1000	SHS45540AW ¹⁾				1800	2800	625					
		1500	SHS45560AW ¹⁾				2300	3800	800					
4 x 85 (4 x 833)	340 (3332)	500	SHS48520MW ¹⁾	Manuální	11	4 x 2,1	1330	1830	690	265	72	385	100	500
		1000	SHS48540MW ¹⁾				1830	2830						700
		1500	SHS48560MW ¹⁾				2330	3830						900
		500	SHS48520AW ¹⁾	Automatický	15	4 x 2,1	1330	1830	500					
		1000	SHS48540AW ¹⁾				1830	2830	700					
		1500	SHS48560AW ¹⁾				2330	3830	900					
4 x 110 (4 x 1078)	440 (4312)	1000	SHS411040MW ¹⁾	Manuální	11	4 x 2,1	1855	2855	780	315	85	395	124	970
		1500	SHS411060MW ¹⁾				2355	3855						1235
		1000	SHS411040AW ¹⁾	Automatický	15	4 x 2,1	1855	2855						970
		1500	SHS411060AW ¹⁾				2355	3855						1235
4 x 110 (4 x 1078)	440 (4312)	1000	SHAS411040WE ²⁾	Bezdrátový	4 x 4,0	-	1855	2855	1063	315	85	540	124	1183
		1500	SHAS411060WE ²⁾				2355	3855						1448
4 x 225 (4 x 2204)	900 (8816)	1000	SHAS422540WE ²⁾	Bezdrátový	4 x 8,0	-	2140	3140	1235	420	142	580	190	3219
		1500	SHAS422560WE ²⁾				2640	3640						3414

¹⁾ SHS: Se 4 válci a jedním zdrojem 400 VAC – 3 fáze – 50 Hz (přípona W). Pro zdroj 460-480 VAC – 3 fáze – 60 Hz změňte příponu W na J. Příklad: SHS45560MJ.

²⁾ SHAS: WE = 400-500 VAC, 3 fáze, 50-60 Hz s evropským elektrickým vedením. Pro americký trh změňte příponu na „WU“. Příklad: SHAS411060WU.

³⁾ SHS: Čerpadlo a válce obsahují 4 x 25 m hydraulických hadic se spojkami.

⁴⁾ Hmotnost na válec.

▼ Jedna věž hydraulického portálu Mini-Lift ML40



- Kompaktní rozměry pro použití v omezeném prostoru
- Integrovaná hydraulika se synchronizovaným zdviháním pro vyšší bezpečnost
- Pojezd s pohonem při zátěži standardně u všech modelů pro maximální využití
- Třístupňový dvojčinný válec zajišťuje vyšší únosnost
- Snadné ovládání pomocí ručního dálkového ovladače, který umožňuje řídit čtyři věže současně
- Kompatibilní se standardním příslušenstvím portálů Enerpac
- Provoz na 115, 230 V stř. 1 fáze nebo 380–415 V stř. 3 fáze (1 okruh pro každou věž)
- Shoda s předpisy ASME B30.1 a zátěžové zkoušky za přítomnosti certifikační společnosti Lloyd's Register

▼ Portál SL400 použitý pro vykládku a montáž nového tvářecího lisu.



▼ Portál SBL1100 použitý pro vykládku velkého generátoru při montáži v elektrárně.



Bezpečné zdvihání těžkých strojů Přenosná konstrukce s přesným řízením



Závěsné nosníky

Prodávají se v párech a zahrnují zdvihací body a kapsy pro vysokozdvizný vozík pro snadné ukládání na portálové věže.

Popis	Číslo modelu
Délka 6 metrů	HBH6
Délka 8 metrů	HBH8

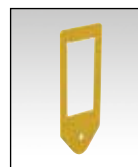


Ližinové dráhy

Ližinové dráhy slouží k vyrovnání podkladu a rozložení zatížení za účelem snížení tlaku na nosné podloží. Dostupné ve dvou

standardních délkách.

Popis	Číslo modelu
Délka 3 metry	GST100-3
Délka 6 metrů	GST100-6



Zdvihací kotvy

Slouží k přenosu břemene k horní části závěsného nosníku. Zvládne 250 tun pomocí spojovacího článku nebo přímým připojením ke zvednutému břemenu.



Portály s vyšší nosností řady SL a SBL

Pokud nosnost nebo výška mini portálu řady ML nedostačuje, společnost Enerpac nabízí

kompletní nabídku bezpečných, plně vybavených teleskopických hydraulických portálů do nosnosti až 10484 kN a zdvižné výšky až 12 metrů.

Chcete-li se dozvědět podrobnější informace, obraťte se na společnost Enerpac.

Strana: **356**

Hydraulický portál Mini-Lift



Řada ML, malý hydraulický portálový systém

Nenákladný, kompaktní portál Mini-Lift ML40 s ovládáním se vyznačuje několika klíčovými vlastnostmi:

Bezpečnost:

Synchronizace zdvihu zajišťuje vodorovné zdvihání bez ohledu na rozložení zatížení. Zdvihání řízené pomocí PLC s využitím zpětné vazby ze snímače zdvihu zajišťuje stejnou výšku na všech věžích a v případě potřeby zastaví zdvihání, aby se předešlo problémům.

Nosnost:

zdvihová kapacita 400 kN při plném vysunutí. I při své kompaktní velikosti může portál ML40 zdvihat do plné zatížení do maximální výšky 5,5 metrů (18 stop), což činí nejvšestrannějším mobilním portálem na trhu.

Kompaktní rozměry:

Rozměry umožňují průchod standardním dveřním otvorem, snadná přeprava a montáž. Portál ML40 lze přemístit i přes ty nejtěsnější prostory, které si lze v průmyslovém prostředí představit. Portál ML40 lze snadno tlačit, tahat a manévrovat do míst, kam se jiné portály nedostanou.

Řada ML



Nosnost se 4 věžemi:

400 kN

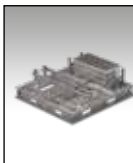
Maximální zdvižná výška:

5,5 metru



Dálkový ovladač

- Měření zdvihu a synchronizace uzavřenou smyčkou zajišťují vodorovné zdvihání a spouštění.
- Integrovaný 1,8 palcový barevný displej poskytuje informace o zatížení a zdvihu všech čtyř zdvihacích bodů.



Převrtný rám pro hydraulický portál Mini-Lift

Převrtné rámy z pozinkované oceli umožňující přepravu věží mini portálů standardní kamionovou přepravou. Na každém rámu jsou připraveny dvě věže. Je zde také úložný prostor pro ovládací prvky a příslušenství.

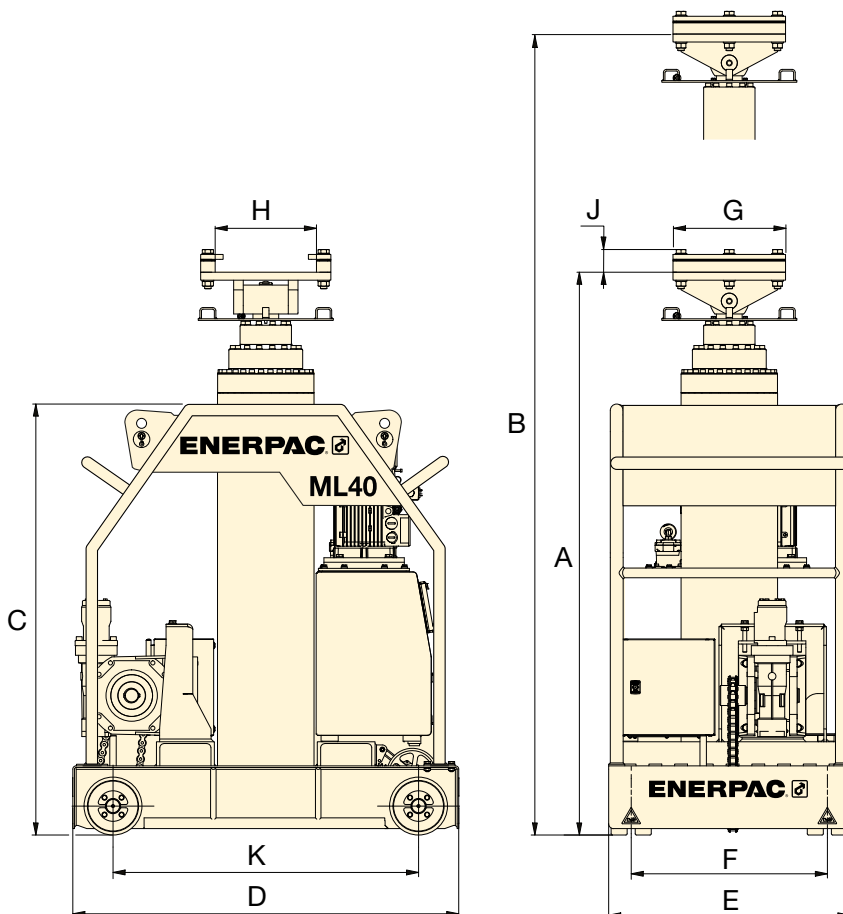
Popis	Číslo modelu
Sada dvou rámu	ML40TF



Provozní napětí

ML40 je k dispozici ve třech různých variantách napětí. 1 okruh pro každou věž.

Napětí	Číslo modelu
115 V, 1 fáze, 16 A	ML40B
208–240 V, 1 fáze, 8 A	ML40E
380–415 V, 3 fáze, 2 A	ML40W



Max. Nosnost *	Číslo modelu (4 věže)	Výška v zasunuté poloze A (mm)	Stupeň 1		Stupeň 2		Stupeň 3		Výška základny C (mm)	Délka základny D (mm)	Šířka základny E (mm)	Rozchod ližin F (mm)	Podstava nosníku			Rozvor kol K (mm)	Rozvor kol ** (kg)
			Max. výška B (mm)	Max. nosnost * (kN)	Max. výška B (mm)	Max. nosnost * (kN)	Max. výška B (mm)	Max. nosnost * (kN)					Délka G (mm)	Šířka H (mm)	Výška J (mm)		
400	ML40	1900	3000	400	4200	400	5500	400	1390	1200	750	610	350	315	71	950	1350

* Nosnost se 4 věžemi.

** Hmotnost jedné věže včetně oleje.

▼ SBL1100 s volitelnými ližinovými dráhami, závěsnými nosníky, poháněnými bočními posuny a zvedacími kotvami



- Samostatná hydraulika a elektronika
- Bezdrátový ovládací systém Intelli-Lift
- Kola s vlastním pohonem nebo kladky
- Skládací nosník umožňuje snadnou přepravu a ustavení na SBL600, SBL900 a SBL1100
- Plná škála dodatečného vybavení: ližinových drah, závěsných nosníků, poháněných bočních posunů a zvedacích kotev
- Všechny portály splňují požadavky norem ASME B30.1, CE, UKCA a dalších bezpečnostních standardů
- Zástupce společnosti Lloyd's byl svědkem testu 125 % maxima pracovního zatížení.

▼ Hydraulické portály Enerpac řady SBL se používají po celém světě v celé řadě aplikací, při montáži turbín, transformátorů a dalších zařízení v sektoru energetiky.



Přesné zdvihání a ukládání těžkých břemen

Prvotřídní bezpečnost a ovládání



Bezdrátové ovládání Intelli-Lift

Bezdrátový ovládací systém Intelli-Lift je dodáván se všemi hydraulickými portály Enerpac.

Ovládání Intelli-Lift nabízí vynikající bezpečnost a řízení a obsahuje následující prvky:

- Šifrovanou obousměrnou komunikaci, která eliminuje rušení jiných zařízení
- Vzdálený provoz pomocí vícekanálového bezdrátového (2,4 GHz) nebo kabelového (RS-485) ovládání
- Nastavení vysoké a nízké rychlosti
- Automatická synchronizace zvedání s přesností 24 mm (0,95 palce)
- Automatická synchronizace posunu s přesností 15 mm (0,60 palce)
- Alarmy při přetížení a zdvihu
- Dálkové ovládání bočního posuvu
- Tlačítko nouzového zastavení.



ML40, hydraulický portál Mini-Lift

Zdvihová kapacita 400 kN při plném vysunutí. I při své kompaktní velikosti může portál

ML40 zdvihat do plné zátěže do maximální výšky 5,5 metrů (18 stop), což jej činí nejvšestrannějším mobilním portálem na trhu.

Strana: 354

Maximální kapacita (se 4 věžemi)	Číslo modelu (4 věže)	Výška při zasunutí
(kN)		A (mm)
1000	SL100	2050
2000	SL200	2731
3000	SL300	2715
4000	SL400N	2725
4000	SL400	3166
5200	SBL500	3028
6000	SBL600	4300
8976	SBL900	5004
10.484	SBL1100	4370

Teleskopické hydraulické portály



Hydraulické portály

Hydraulické portály jsou bezpečný, výkonný způsob zvedání a ukládání těžkých břemen v aplikacích, kde nelze využít tradiční jeřáby či jsou vyloučeny trvalé výškové konstrukce pro práce s jeřáby.

Hydraulické portály jsou umístěny na ližinové dráhy, které umožňují pohyb a umístění těžkých břemen, častokrát pouze s jediným zvednutím.

Enerpac nabízí tři řady systémů:

• Mini-Lift řady ML

Kompaktní rozměry: Rozměry umožňují průchod standardním dveřním otvorem, snadná přeprava a montáž. Portál ML40 lze přemístit i přes ty nejtěsnější prostory, které si lze v průmyslovém prostředí představit.

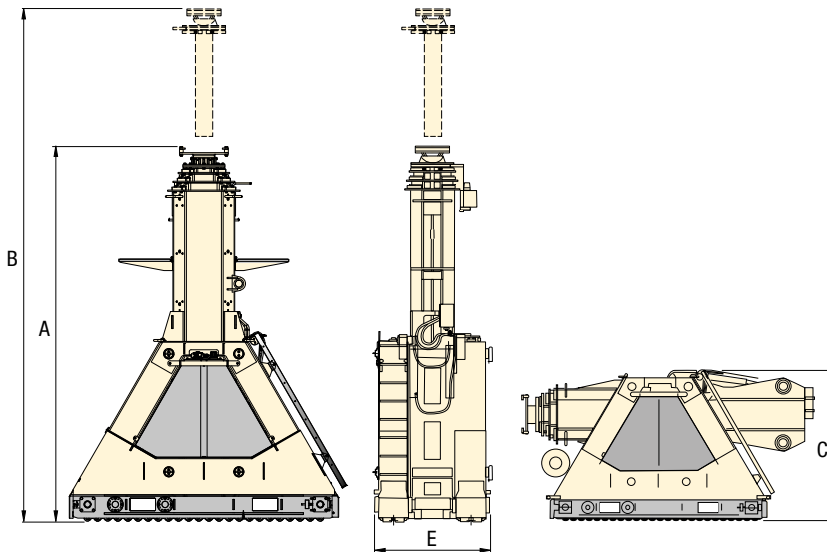
• Super Lift řady SL

Úsporný Super Lift řady SL nabízí ovládání a stabilitu pro každodenní aplikace zvedání do 4000 kN až do výšky 9 m.

• Super Boom Lift řady SBL

Odolné nosníkové portály Super Boom Lift řady SBL nabízí zvýšenou nosnost zdvihu přes 4000 kN až do výšky 12 m.

Všechny portály Enerpac jsou dodávány se specifickými vlastnostmi a ovládacími systémy s cílem zajistit optimální stabilitu a bezpečnost.



Řada SL, SBL



Kapacita se 4 věžemi:

1000 - 10.484 kN

Zdvihací výška:

3,5 - 12 m

▼ Volitelné příslušenství portálu

Kontaktujte společnost Enerpac e-mailem na adrese enerpac.com/contact-us



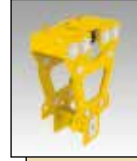
Ližinové dráhy

Umožňuje snadné vyvažování portálové věže a snížení ložiskového tlaku na zemi, k dispozici jsou dvě standardní délky 3 a 6 m.



Závěsné nosníky

Prodávají se v párech a zahrnují zdvihací body a kapsy pro vysokozdvizný vozík pro snadné ukládání na portálové věže. K dispozici standardní délky 8, 10 a 12 m. Na požádání je možné délku přizpůsobit na míru.



Boční posuvy s pohonem

Elektrický pohon řízený standardními ovladači portálu. Každá sada se skládá ze 4 jednotek.



Zdvihací kotvy

Slouží k přenosu břemene k horní části závěsného nosníku. Zvládne 250 tun pomocí spojovacího článku nebo přímým připojením ke zvednutému břemenu.

Stupeň 1		Stupeň 2		Stupeň 3		Přepravní výška	Šířka ližinové dráhy	Číslo modelu (4 věže)
Max. výška	Max. kapacita *	Max. výška	Max. kapacita *	Max. výška	Max. kapacita *			
B (mm)	(kN)	B (mm)	(kN)	B (mm)	(kN)	C (mm)	E (mm)	(kg) ¹⁾
3400	1000	4750	600	–	–	1930	812	1735
4716	2000	6700	1360	–	–	2611	812	2200
4615	3000	6710	2000	–	–	2900	812	3250
4365	4000	6025	3000	7700	2000	2725	812	3600
5224	4000	7232	4000	9140	1840	3170	1218	4600
4998	5200	6908	5200	8618	3000	3028	1218	6300
6500	6000	8600	5000	10.600	3700	2250	1218	9000
8304	8976	11.304	5924	–	–	2243	1218	13.350
7004	10.484	9668	6756	12.002	3780	2244	1218	11.950

* Maximální kapacita se 4 věžemi.

¹⁾ Hmotnost na věž.

▼ Řada LH, nízké ližinové systémy



- Nízká počáteční výška šetří čas a zvyšuje možnosti použití
- Přenosné provedení umožňuje snadnou přepravu a nastavení
- Systém umožňuje tlačení i tažení břemene bez potřeby přemístění pojezdového válce
- Sekce ližinové dráhy jsou spojeny pomocí šroubů, což umožňuje přizpůsobit nastavení dle potřeby
- Výměnné teflonové podložky snižují celkové náklady na vlastnictví.

▼ Nízký ližinový systém LH400 umožňuje servisnímu systému manévrování a přepravu lisu.



Nízké ližinové systémy pro velká zatížení

Ideální řešení pojezdových zvedáků s nízkým profilem



Ližinové systémy

Ližinový systém se skládá z řady ližinových nosníků poháněných hydraulickými tlačnými-tažnými válci, které se pohybují po připravené dráze.

Na ližinových drahách je umístěna řada speciálních podložek potažených materiálem PTFE – Teflon® zajišťujícím nízké tření. Tlačné-tažné válce jsou pomocí hydraulických hadic spojeny s čerpadlem s děleným průtokem. Čerpadlo s děleným průtokem lze pro účely snazší přepravy umístit na volitelný vozík.

V době, kdy není zařízení používáno, je lze uložit do volitelného úložného a přepravního rámu.

▼ Ližinový systém LH400 při odstraňování starého lisu z továrny, aby se uvolnilo místo novému.



Řada LH, nízké ližinové systémy



Základní souprava nízkého ližinového systému – LH400SK

Kompletní základní souprava vyhoví potřebám všech aplikací vyžadujících zvednutí a pojezd. Systém se dodává se dvěma ližinovými jednotkami s celkovou nosností až 3560 kN.

Tato souprava svou práci jistě odvede, nicméně k dispozici je užitečné volitelné příslušenství (viz strany 360 a 361).

Jednotlivé ližinové jednotky zahrnují 1 tlačnou-tažnou jednotku, 2 ližinové nosníky a 5 sekcí ližinové dráhy.

Základní souprava LH400SK obsahuje:	Číslo modelů	Množ.
Tlačná-tažná jednotka (1780 kN)	LHPP25	2x
Ližinový nosník A (1 metr)	LHSB1A	2x
Ližinový nosník B (1 metr)	LHSB1B	2x
Ližinová dráha (1 metr)	LHST1	10x
Úložný/přepravní rám	LHSF	1x

Čerpadla s děleným průtokem (nutno objednat samostatně) má dva výstupy a lze je snadno přepravovat na vozíku.

Po dokončení práce lze jednotlivé díly uložit do úložného rámu.

Řada LH



Posuvná *:

3560 kN

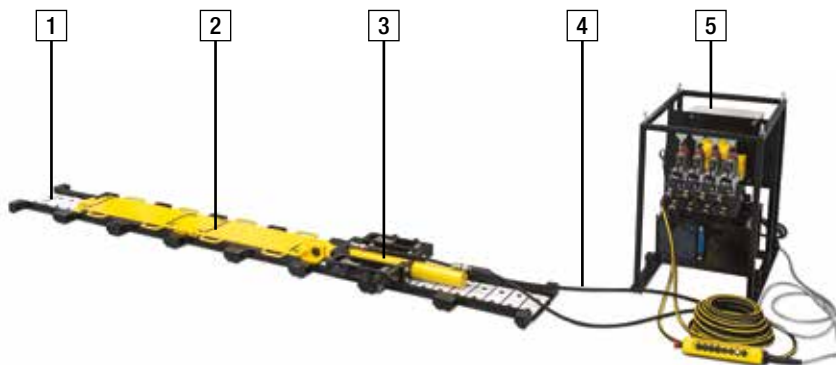
Zdvih při tlačení/tažení:

600 mm

Maximální provozní tlak:

700 barů

* Posuvná síla s použitím dvou tlačných-tažných jednotek

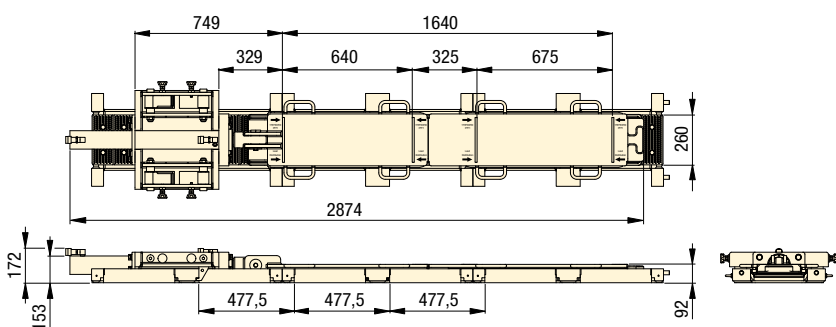


Nezbytné součásti nízkého ližinového systému řady LH

1	Ližinová dráha LHST1	Vyžadováno
2	Ližinový nosník LHSB1A + LHSB1B	Vyžadováno
3	Jednotka tlačného-tažného válce LHPP25	Vyžadováno
4	Hydraulické hadice	Vyžadováno
5	Elektrické čerpadlo s děleným průtokem SFP	Vyžadováno
6 *	Podpěrné prostředky	Podle podmínek použití
7 *	Úložný/přepravní rám LHSF	Volitelné
8 *	Vozík pro čerpadlo LHPC	Volitelné

* Není zobrazen

Nízký ližinový systém LH400 (rozměry v mm)



Řada SFP, čerpadla s děleným průtokem

Čerpadla s děleným průtokem distribuují rovnoměrné množství hydraulického oleje nejvýše do 8 výstupů. Inteligentní technologie ventilů umožňuje jak kontrolované zvedání, tak spouštění těžkých břemen.

Strana: 336



Vozík pro čerpadlo LHPC

Vozík pro čerpadlo LHPC umožňuje snadnou přepravu čerpadla po pracovišti. Je určen pro všechny modely čerpadla s děleným průtokem řady SFP.



Hydraulické hnací jednotky

Společnost Enerpac nabízí komplexní řadu hydraulických hnacích jednotek, které jsou optimalizovány pro používání s ližinovými systémy.

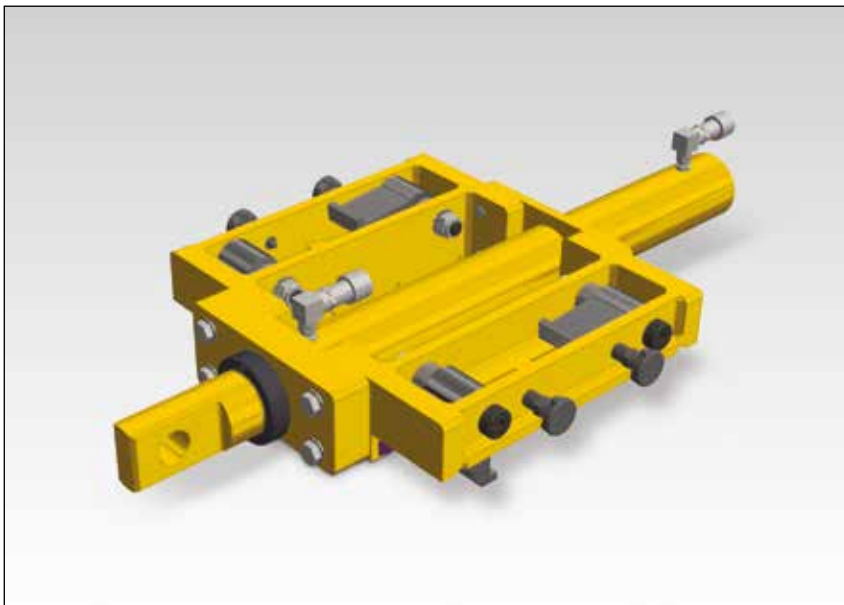


Hadice

Společnost Enerpac nabízí kompletní řadu vysoce kvalitních hydraulických hadic. Za účelem zajištění integrity systému volte jen originální hydraulické hadice Enerpac.

Strana: 128

▼ Nízká tlačná-tažná jednotka LHPP25



Tlačná-tažná jednotka

- Připojuje se k prvnímu ližinovému nosníku a slouží k tlačení či tažení břemene po ližinové dráze
- Snadná změna směru záměnou reakčních podložek
- Shoda s požadavky normy ASME B30.1 a dalších bezpečnostních norem.

▼ Nízká tlačná-tažná jednotka

Maximální síla (kN)		Číslo modelu	Zdvih (mm)	Hmotnost (kg)
Tlačení	Tažení			
222	97,8	LHPP25	600	111

▼ Ližinové nosníky LHSB1A a LHSB1B



Ližinové nosníky

- Spojení bez upevňovacích prvků; přesun břemen po ližinových drahách ližinový nosník A (LHSB1A) se připojuje k tlačné-tažné jednotce ližinový nosník B (LHSB1B) se připojuje k ližinovému nosníku A
- Leštěný kluzný povrch z nerezové oceli
- Madlo pro snadnou přepravu.

▼ Ližinové nosníky

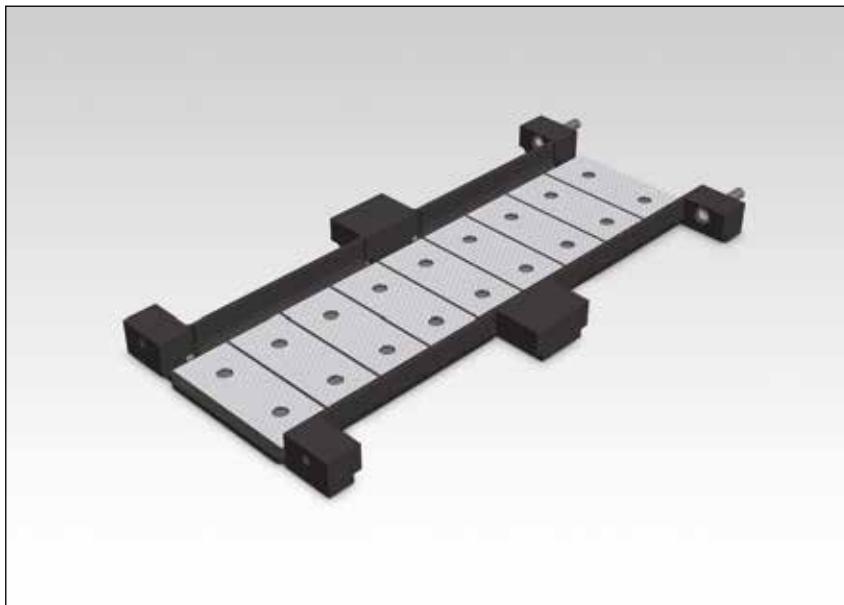
Nosnost (kN)	Číslo modelu	Hmotnost (kg)
890	LHSB1A	66
890	LHSB1B	63



◀ Detaily tlačné-tažné jednotky LH400.

Řada LH, součásti nízkých ližinových systémů

▼ Ližinová dráha LHST1



Ližinová dráha

- Opora zatížení při přesunu
- Jednotlivé sekce dráhy spojeny pomocí šroubů
- Součástí je 9 snadno vyměnitelných teflonových kluzných podložek.

▼ Ližinová dráha

Max. nosnost (na ližinovou dráhu) (kN)	Číslo modelu	Délka dráhy (mm)	Hmotnost (vč. podložek) (kg)
890	LHST1	955	67

- ▼ Ližinový systém LH400 umožňuje servisnímu týmu přepravu transformátorů v omezených prostorech.



- ▼ Sestava nízkého ližinového systému (LH400).



Řada LH



Posuvná *:

3560 kN

Zdvih při tlačení/tažení:

600 mm

Maximální provozní tlak:

700 barů

* Posuvná síla s použitím dvou tlačných-tažných jednotek



Teflonové® podložky

Na ližinových drahách je umístěna řada speciálních podložek potažených materiálem PTFE – Teflon®. Po teflonovém

povrchu, navrženém pro dosažení minimálního součinitele tření, kloužou ližinové nosníky.

Výměnné Teflonové® podložky se dodávají v sadách po 12 kusech. Objednejte si číslo modelu **HSKSPS1**.



Úložný a přepravní rám

Pro snadné uložení a přepravu všech součástí nízkého ližinového systému.


Umožňuje uložení těchto součástí:

2 × tlačná-tažná jednotka LLPP25

2 × ližinový nosník A LHBS1A

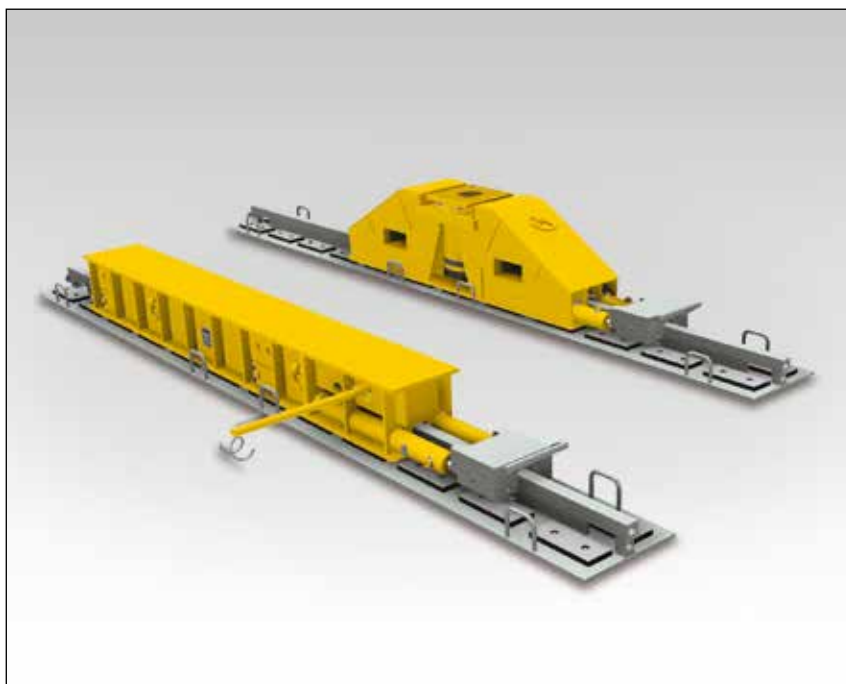
2 × ližinový nosník B LHBS1B

10 × ližinová dráha LHST1

Číslo modelu	Celkové rozměry D x Š x V (mm)	 (kg)
LHSF	1080 x 935 x 895	200

Rozměry při uložení všech součástí:
1080 × 935 × 1003 mm, celková hmotnost 1350 kg.

▼ Na obrázku: Ližinový systém HSK1250



Řada HSK, ližinové systémy

- Ližinové podložky z PTFE s důlkovaným povrchem zajišťují nízké tření a dlouhou životnost
- Snadná výměna ližinových drah bez potřeby nástrojů
- Díky obousměrnému provozu pomocí tlačných a tažných válců není nutné měnit polohu válců kvůli přepnutí směru
- Velká plocha k podpěře břemena na ližinovém nosníku pro zajištění distribuce břemene
- Spodní ližiny jsou vybaveny nerezovými ližinovými deskami.

Řada LH, nízké ližinové systémy

- Konstrukce drah 2 v 1 zajišťuje dodatečnou oporu
- Intuitivní ovládání čerpadla (čerpadlo s děleným průtokem řady SFP)
- Snadná změna směru posuvu změnou průtoku
- Přenosná konstrukce umožňuje rychlé nastavení.

▼ Zakázkový nízký hydraulický ližinový systém umožní týmu údržby manévrovat s transformátory a transportovat je i přes omezené možnosti přístupu.



Ideální řešení pro zvedání a posunování



Ližinové systémy

Ližinový systém se skládá z řady ližinových nosníků poháněných hydraulickými tlačnými a tažnými válci, které se pohybují po připravené dráze.

Na ližinových drahách je umístěna řada speciálních podložek potažených PTFE. Povrch PTFE dosedá na ližinovou desku pod ližinovými nosníky Enerpac, které jsou navrženy tak, aby měly minimální koeficienty tření. Ližinové nosníky jsou hadicemi připojeny k hydraulickému elektrickému nebo naftovému agregátu.

Kromě standardních ližinových systémů dokážeme vytvořit zakázkové ližinové systémy podle vašich specifických požadavků.



Ovládací prvky

Společnost Enerpac vám nabízí několik možností pro ovládání našich ližinových systémů. Bezdrátové ovladače dávají obsluze volnost pozorovat posunování z různých míst a poskytují jí úplnou kontrolu nad všemi funkcemi systému. Ruční ovládání nabízí úsporné řešení pomocí ručních hydraulických ventilů připevněných přímo na hnací jednotku ližinového systému.

▼ Ližinový zvedák HSKJ2500.



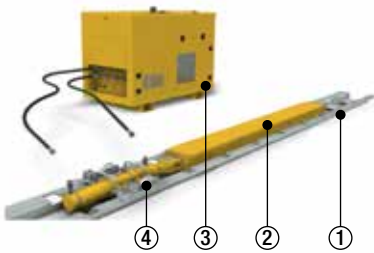


Ližinové systémy

Ližinové systémy Enerpac jsou dostupné v několika verzích:

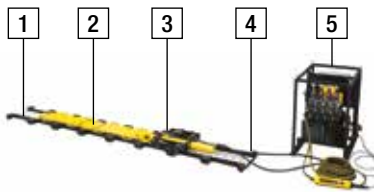
- **Řada HSKB (ližinový nosník)**
využívá vysoký ližinový nosník s vestavěnými tlačnými a tažnými válci. Směr posunu lze snadno obrátit přepnutím páčky na připojeném boxu.
- **Řada J (ližinový zvedák)**
poskytuje stejnou funkci jako řada B s přidáním výhodou v podobě vestavěného válce pro zdvihání nebo vyrovnávání břemene.

- **Řada LH (Low-Height – malá výška)**
zahrnuje nízké ližinové nosníky, které lze používat v omezených prostorech, a přesto nabídnou vysokou nosnost. Nabízíme také opory drah, které zvyšují tuhost v situacích, kdy není podepřena celá plocha.



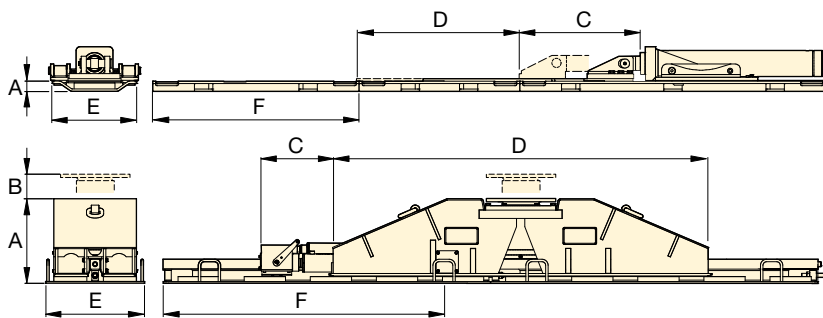
Požadavky ližinových systémů řady HSK

- 1 Ližinová dráha
- 2 Ližinový nosník
- 3 Hydraulická hnací jednotka
- 4 Hydraulická jednotka pro tlačení a tažení



Požadavky ližinových systémů řady LH

- 1 Ližinová dráha (nezbytná součást)
- 2 Ližinový nosník (nezbytná součást)
- 3 Tlačný a tažný válec (nezbytná součást)
- 4 Hydraulické hadice (nezbytná součást)
- 5 Elektrické čerpadlo s děleným průtokem (nezbytná součást)
- 6 Opora dráhy (volitelná součást, není zobrazena)
- 7 Skladovací/přepravní rám (volitelná součást, není zobrazena)
- 8 Vozík na čerpadlo (volitelná součást, není zobrazena)



Ližinové systémy

Maximální nosnost (na nosník)	Maximální síla tlačení/tažení tuna (kN)		Číslo modelu	Výška ližinového nosníku (s dráhou)		Délka posuvu tlačení/tažení	Délka ližinového nosníku	Hmotnost ližinového nosníku	Šířka ližinové dráhy	Délka ližinové dráhy	Hmotnost ližinové dráhy
	tuna (kN)	Tlačení		Tažení	A (mm)						
125 (1250)	22 (220)	16 (160)	HSKB1250	309	–	600	2500	740	400	1983	120
125 (1250)	22 (220)	16 (160)	HSKJ1250	502	175	600	1690	790	400	1983	120
200 (2000)	25 (255)	14 (141)	HSKLH2000	204	–	600	2902	340	540	1998	120
250 (2500)	40 (400)	26 (260)	HSKB2500	374	–	600	3000	1020	600	1946	290
250 (2500)	40 (400)	26 (260)	HSKJ2500	600	175	600	1784	1450	600	1946	290
180 (1780)	25 (255)	11 (98)	LH400 *	92	–	600	1080	63	250	955	67

* Nízké ližinové systémy, viz str. 358 - 361 pro podrobné a technické informace.

Řada HSK LH



Nosnost:

125 – 250 tun

Zdvih při tlačení/tažení:

600 mm

Výška zdvihu:

175 mm



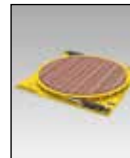
Ližinové dráhy

Zahrnují speciálně zkonstruované a snadno vyměnitelné podložky potažené PTFE. Ližinová dráha se prodává samostatně.



Hydraulické hnací jednotky

Společnost Enerpac nabízí komplexní řadu hydraulických hnacích jednotek, které jsou optimalizovány pro používání s ližinovými systémy.



Bezpečné a řízené otáčení: Řada ETT, otočné stoly

Stoly ETT představují řešení pro otáčení těžkých břemen během, před a po zdvihání a přemístování.

Strana: 366

▼ Pojezdový systém Enerpac ETR50H (zobrazen s pojezdovými kolejkami)



- Vysoká rychlost jezdů: 25–50 m/h při zatížení, 100 m/h bez zatížení
- Vhodné pro opakovaný pohyb
- Pojezd po prosté ploché ocelové desce
- Snadná údržba:
 - dlouhé servisní intervaly
 - žádné spotřební materiály
- Čistý provoz – elektrický pohon
- Integrovaná synchronizace – není potřeba žádných externích mechanických přípojek pro zajištění synchronizovaného jezdů
- Snadná přeprava – kompaktní provedení
- K dispozici možnost hydraulického zdvihacího válce
- K dispozici dále soupravy pro použití dalších možností zdvihání.

▼ Pojezdový systém urychluje přesun přechodového dílu námořní větrné turbíny: přechodové díly se umísť na upínací rámy a přesunují po kolejkách.



▼ Elektrický vozík řady ETR podstupující ověřovací zkoušky před expedicí.



Bezpečný a synchronizovaný pojezd



Přehled výrobku

Pojezdový systém řady ETR sestává z elektricky poháněných vozíků s velkou nosností, které se pohybují po pevném kolejnicovém systému.

Celý systém se ovládá ručním bezdrátovým ovládacím systémem.

Systém obvykle sestává ze 4 vozíků, 2 kolejnic a jednoho ovladače. Pojezdové kolejnice a bezdrátový ovladač se objednávají samostatně.



Ovládací panel a kabely

Ovládací až 8 vozíků (se stejnou nosností) pomocí jednoho ovládacího panelu s bezdrátovým ovladačem:

- Automatická synchronizace jezdů s přesností 10 mm (0,39 palce)
- Dvoupásmové rádiové spojení s automatickým vyhledáváním frekvence
- Bezdrátové dálkové ovládání
- Nastavení vysoké a nízké rychlosti
- Tlačítko nouzového zastavení
- Ovládací kabely přenášejí řídicí povely do vozíků a zpětnou vazbu do řídicí jednotky.

Ovládací panel

Číslo modelu (380–415 V AC, 32 A)	Rozměry (mm)			 (kg)
	L	W	H	
ETR-CPW8	1290	600	1100	250

Ovládací kabely

Číslo modelu	Popis
ETR-CBL-15	15m ovládací kabel
ETR-CBL-25	25m ovládací kabel



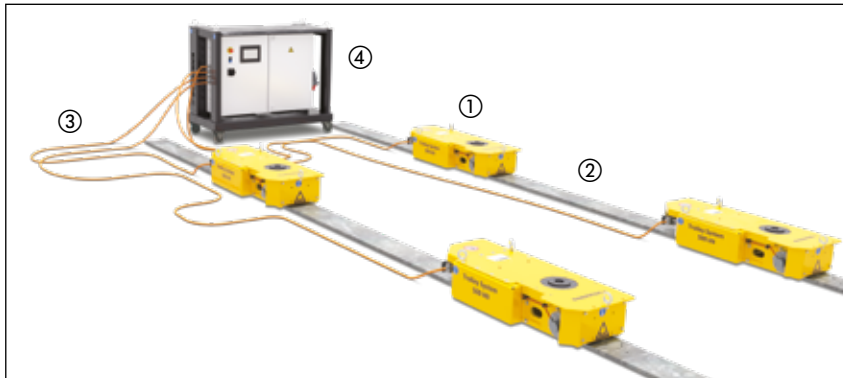
Pojzdový systém ETR

Pojzdový systém Enerpac představuje alternativní způsob, který nabízí oproti standardním kluzným metodám řadu výhod.

Břemena jsou díky plynulému pojezdu stabilnější a pojezdovou rychlost lze přesně kontrolovat včetně zrychlení a zpomalení.

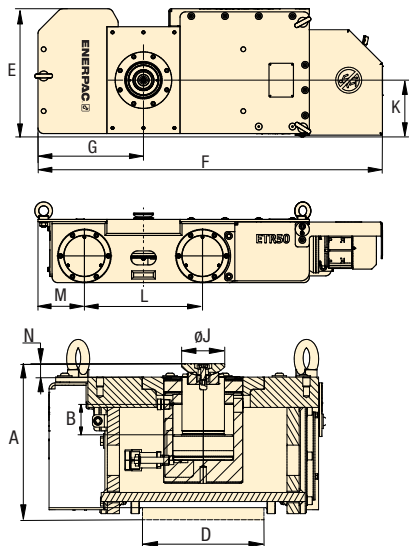
Klíčové vlastnosti:

Nízká rychlost (při zatížení): 25 m/h
 Vysoká rychlost (při zatížení): 50 m/h
 Rychlost pojezdu bez zatížení: 100 m/h
 Přesnost: 10 mm
 Boční zatížení: 1,5 % jmenovitého zatížení
 Hlučnost: < 80 dBA

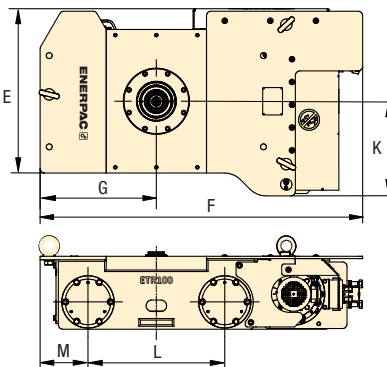


- ① Elektrický vozík řady ETR
- ② Pojezdová deska ETR-TP-015 nebo ETR-TP-030
- ③ Ovládací kabel ETR-CBL-15 nebo ETR-CBL-25
- ④ Ovládací panel ETR-CPW8 (včetně bezdrátového ovladače)
- ⑤ Elektrické čerpadlo s děleným průtokem řady SFP (není zobrazeno). Volitelně pro jednotky s hydraulickými válci.

ETR50



ETR100



Řada ETR



Nosnost na pojezdový vozík:

500 – 1000 kN

Rychlost pojezdu (při zatížení):

25 – 50 m/h

Výkon motoru:

0,38 – 0,75 kW



Pojezdové desky

Pojezdové desky zajišťují vedení a oporu vozíků. Pojezd vozíků řady ETR100 zajišťují dvě desky umístěné vedle sebe. Maximální sklon pojezdových desek činí 0,2 stupně.

Číslo modelu	Popis
ETR-TP-015	Pojezdová deska s délkou 1,5 m
ETR-TP-030	Pojezdová deska s délkou 3,0 m



Další montážní možnosti

K dispozici jsou montážní soupravy pro další řešení zdvihání a zavěšování.

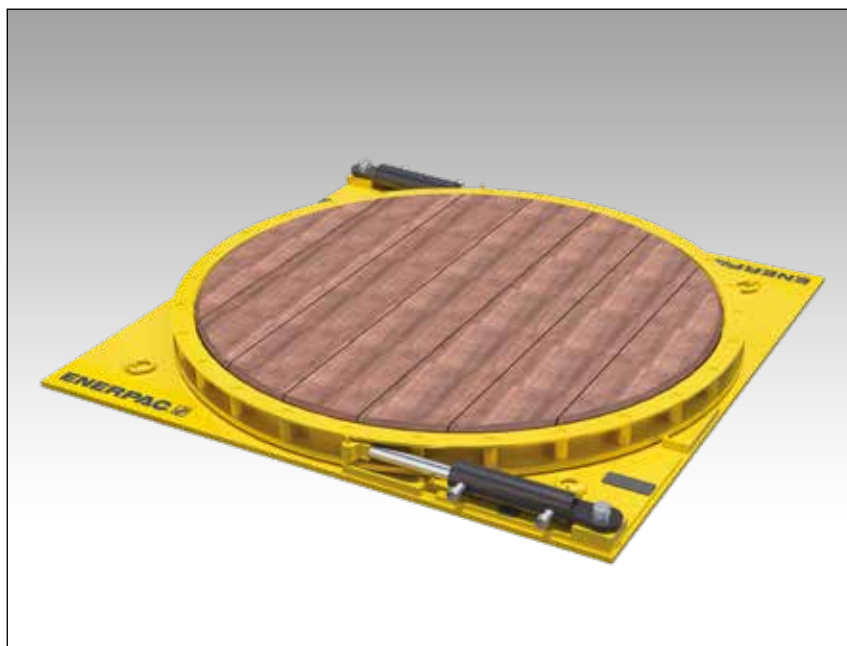
Číslo modelu	Popis
ETR50-SMK	Enerpac SCJ50 pro model ETR50
ETR100-SMK	Enerpac SCJ100 pro model ETR100
ETR50-BMK	Otočná podpěra nosníku pro ETR50
ETR100-BMK	Otočná podpěra nosníku pro ETR100

Nosnost na pojezdový vozík tuna (kN)	Číslo modelu (jedna jednotka)	Výko motoru (kW)	Rozměry (mm)											(kg)
			A	Hydraulický zdvih ¹⁾	Šířka pojezdové desky ²⁾	E	F	G	J	K	L	M	N	
50 (500)	ETR50	0,38	245	–	200	456	1225	375	125	202	420	165	10	310
	ETR50H		257	50					71				22	
100 (1000)	ETR100	0,75	346	–	400	821	1415	510	170	415	600	210	15	850
	ETR100H		349	100					71				19	

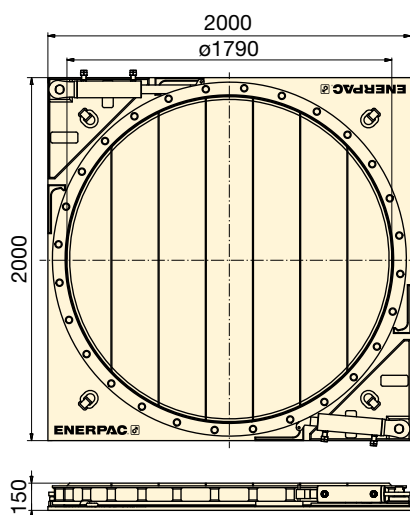
¹⁾ Model ETR50H zahrnuje válec HCG502 s otočnou podpěrou CATS50. Model ETR100H zahrnuje válec HCG1004 s otočnou podpěrou CATS101.

²⁾ Řada ETR100 využívá dvě pojezdové desky umístěné vedle sebe.

▼ Otočný stůl ETT400



- Bezpečné a řízené otáčení těžkých břemen
- Snadná změna směru otáčení
- Dvojitá síla: 200 tun pomocí jednoho válce, 400 tun pomocí dvou válců
- Kompaktní rozměry pro použití v omezeném prostoru
- Kompatibilní se standardními čerpadly Enerpac
- Povrch z tvrdého dřeva.



▼ TABULKA PRO VÝBĚR

Maximální nosnost	Číslo modelu	Síla válce*	Objem oleje ve válci*		Počet válců*	Otočení na zdvih	Průměr plošiny	(kg)
(kN)		(kN)	vysunutí	zasunutí		(stupně)	(mm)	
2000	ETT200	222	792	344	1	12,5	1790	1700
4000	ETT400	222	792	344	2	12,5	1790	1725

* Na válec. Číslo modelu válce: BRD259-ETT

Řada ETT

Maximální nosnost:
200–400 tun

Síla válce:
25 tun (222 kN)

Maximální provozní tlak:
700 bar



Bezpečné a řízené otáčení

Stoly ETT představují řešení pro otáčení těžkých břemen během, před a po zdvihání a přemísťování.



Řada SFP, čerpadla s děleným průtokem

Čerpadla s děleným průtokem distribuují rovnoměrné množství hydraulického oleje nejvýše do 8 výstupů. Inteligentní technologie ventilů umožňuje jak kontrolované zvedání, tak spouštění těžkých břemen.

Strana: **336**



Řada LH, nízké ližinové systémy

Řada ETT je ideální v kombinaci s našimi ližinovými systémy, zejména řady LH. Snazší přesun a otáčení v omezených prostorech.

Strana: **358**



Teleskopické hydraulické bubny

Řada ETT v kombinaci s našimi hydraulickými portály řady SL usnadňuje manipulaci s břemeny v nejnáročnějších aplikacích.

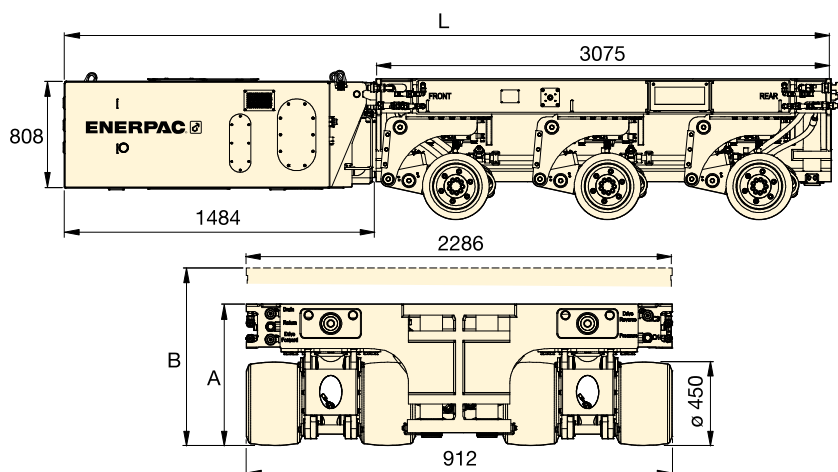
Strana: **356**

SPMT, Pojízdny modúlární transportér

▼ SPMT600-360 s hydraulickou hnací jednotkou MTPP360 (HPU)



- Modúlární design pro různé konfigurace
- Minimalizovaná výška a zúžený design jsou ideální pro provoz v závodě
- Systém bezdrátového ovládání Intelli-Drive je intuitivní a snadno se používá
- Jedna hnací jednotka může pohánět maximálně 2–3 přívěsy v závislosti na modelu
- Dva přívěsy a hnací jednotku lze přepravovat v 20stopém kontejneru
- Hydraulická hnací jednotka je naftový motor řady 4 se sníženými emisemi.



Řada SPMT

Kapacita:

60 tun (600 kN)

Rychlost přepravy (bez nákladu – s nákladem):

3 - 1,5 km/h

Výkon motoru:

54 kW



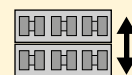
Pojízdny modúlární vlek

Pojízdny modúlární transportér Enerpac (SPMT) má minimalizovanou výšku a zúžený design, který velmi usnadňuje provoz ve stísněných prostorech. Každá jednotka s koly má k dispozici ovládání a zdvihací válec. Dvě osy jsou poháněné, ale středová osa není poháněná. Pohony kol realizují pohony kol.

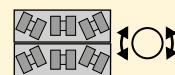
SPMT je řízeno dálkovým ovladačem Intelli-Drive. Tento dálkový ovladač lze používat jak s kabelem, tak bezdrátově (podle rádiové frekvence).

SPMT je modúlární systém a lze postavit maximální konfiguraci šesti transportérů v řadě a dvou na šířku. To je maximální konfigurace jednotek, která může pracovat dohromady s použitím jednoho dálkového ovladače Intelli-Drive.

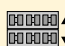

SPMT je modúlární systém složený z přívěsů se 3 řadami náprav a naftovými hydraulickými hnacími jednotkami (HPU). V závislosti na čísle modelu lze přívěsy a HPU nakonfigurovat maximálně se 4 přívěsy ve 2 řadách (4 x 2) nebo 6 přívěsy ve 2 řadách (6 x 2).



Krab



Karusel

Nosnost (na transportér) tuny (kN)	Číslo modelu transportéru	Maximální konfigurace (transportéry v řadách)	Rozsah řízení (stupně)	Režim řízení		Výška při zasunutí A (mm)	Průměrná pojezdová výška B (mm)	Celková délka L (mm)	Výška zdvihu (mm)	SPMT (kg)	Číslo modelu pohonné jednotky HPU *	HPU * (kg)
				 krab	 karusel							
60 (600)	SPMT600-100	4 x 2	+/- 50	●	—	767	959	4560	384	8000	MTPP-100	2500
	SPMT600-360	6 x 2	+/- 179	●	●	764	956	5188	384	8300	MTPP-360	2800

* Naftová hydraulická pohonná jednotka HPU = 54 kW se prodává samostatně.



PŘÍBŘEŽNÍ PORTÁLOVÝ JEŘÁB

Dopravní jeřáb Enerpac (OHTC) obsahuje dva páry zvedacích nosníků s celkovou šířkou 30 m a má nosnost 4800 tun pro zvedání, přesunování a spouštění betonových bloků pro příbřežní silnici.



PORTÁLOVÝ LANOVÝ ZVEDÁK

Portálový lanový zvedák je ocelová konstrukce pro podporu při vztyčování a posouvání nadměrných břemen po ližinách zpět, vpřed a do stran. Portálový lanový zvedák Enerpac lze používat buď s ližinovými systémy, nebo hydraulickými portály.



DOPRAVNÍ PORTÁL

Dopravní portál kombinuje bezpečnost a účinnost hydraulického portálu se snadným použitím technologie SPMT (pojízdny modulární transportér). S nosností 67 tun se dopravní portál stal novou normou v oblasti manipulace s vybavením a kontejnery.



SYSTÉMY SPOUŠTĚNÍ MOSTŮ

Vřetenový systém: skupina válců s dutými písty v řadě. Duté písty umožňují skrz válce vkládat ocelové tyče, které se používají k tlačením, tažení a brzdění.

Enerpac Enerlauncher je automatický a synchronní krokový hydraulický tandemový spouštěcí systém s 800tunovou zvedací sekcí a 300tunovou sekcí pro tažení/tlačení.



ZVEDACÍ SYSTÉMY

Zvedací systém je na zakázku vyráběný vícebodový zdvihací systém – synchronní zvedání a mechanické držení. Typický systém obsahuje čtyři zvedací jednotky umístěné pod každým rohem břemene.



SYSTÉM PRO VYJMUTÍ A INSTALACI ROTORU

Systém pro vyjmutí a instalaci rotoru generátoru je na zakázku vyráběný produkt pro vyjmutí a instalaci rotoru (pole) generátoru v elektrárně. Systém je navržen tak, aby vyhovoval různým rozměrům a snížené dostupnosti generátoru v elektrárně.



ZAKÁZKOVÉ HYDRAULICKÉ LISY

Naše hydraulické lisy lze nakonfigurovat tak, aby bylo možné použít pro celou řadu aplikací. Každý lis je navržen a vyroben podle specifikací zákazníka a ve spolupráci s naším konstrukčním týmem.



AUTOMATICKY VYSOUVANÁ VĚŽ

Automaticky vysouvaná věž (ESET) je systém automaticky vysouvané věže, který vám umožňuje vybudovat volně stojící portál na úrovni terénu. ESET lze dodat v různých kapacitách a výškách zdvihu a je sestaven pomocí standardních modulárních komponentů, což umožňuje flexibilní řešení požadavků budoucích projektů.



KOLO V LAS VEGAS

Naše odborné znalosti si získaly uznání předních světových průmyslových odborníků a přispěly k úspěšné realizaci řady nejuznávanějších staveb na zemi. V době výstavby bylo kolo High Roller v Las Vegas nejvyšším vyhlídkovým kolem na světě. Zakázkový hydraulický pohonný systém byl navržen pro pohánění kola při každodenním používání a byl také využit ke stavbě kola po jednotlivých částech.

OD JEDNODUCHÝCH PO SLOŽITÉ – ZDVIHACÍ ŘEŠENÍ PRO VAŠE POTŘEBY

Pro všechny společnosti provádějící v dnešní době zdvihání těžkých břemen jsou sázky vysoké a výzvy náročné. Víme, že naši zákazníci při plnění svých úkolů riskují svou reputaci i pohodlí. A bereme to vážně.

Technologie Enerpac na zdvihání těžkých břemen, stojící na globálním odkazu špičkové kvality a jedinečné přesnosti, přispívá k rozvoji průmyslu prostřednictvím široké řady pokročilých řešení, které v první řadě zajišťují bezpečný a produktivní každodenní provoz našich zákazníků. Není to o prostém dodržování předpisů nebo být „tak dobří“ jako ostatní. My převyšujeme konkurenci poskytováním technologicky špičkových řešení, která lze snadno postavit, bezpečně používat a která déle vydrží.

KONZULTAČNÍ PŘÍSTUP KE ZDVIHÁNÍ TĚŽKÝCH BŘEMEN

Od první diskuse za účelem porozumění dané aplikace přes návrh řešení až po školení a následnou podporu provozovatelů v provozu – v celém procesu vás bude provázet strukturovaný přístup a tým aplikačních odborníků, kteří vám pomohou na cestě k úspěšnému řešení.



KONZULTACE ŘEŠENÍ

- Požadavky
Technické parametry
- Volba správného řešení
pro dané použití

PROJEKCE A VÝROBA

- Návrh a projekce
- Kvalitní výroba

ZKOUŠENÍ A ŠKOLENÍ

- Zajišťování kvality
- Provozní a bezpečnostní
školení

PODPORA NA VYŽÁDÁNÍ

- Technická podpora
aplikací v provozu
- Plánovaná údržba a opravy

KONZULTACE ŘEŠENÍ

- Požadavky
Technické parametry
- Volba správného řešení
pro dané použití

Od konce padesátých let je společnost Enerpac věrná přístupu úzké spolupráce se zákazníky za účelem porozumění jejich potřebám a pracovnímu prostředí při zdvihání břemen. Potřeby zdvihání se však pokaždé liší. Než se doporučí nejlepší řešení, je třeba uvážit řadu faktorů.

ROZVAHA

NOSNOST

Jakou hmotnost je třeba zdvihnout, přemístit nebo uložit?

VÝŠKA ZDVIHU

Jak vysoko je třeba břemeno zdvihnout? Je omezen prostor nad nebo pod břemenem?

DRUH ZDVIHÁNÍ

Budete zdvihát shora nebo zespod břemene?

PROSTOR

Kolik prostoru je k dispozici k provedení úkolu?

ČAS

Je třeba dokončit úkol v určitém časovém rámci kvůli provozním či jiným faktorům?

PŘEPRAVA

Je třeba břemeno současně zdvihnout a přemístit? Jak daleko a jak často?

CELKOVÉ NÁKLADY NA VLASTNICTVÍ

Jaké náklady na výrobu, provoz a školení je třeba zahrnout do řešení, aby bylo nejlepší dlouhodobou investicí.

Jelikož inženýři společnosti Enerpac navrhli v průběhu let řadu řešení pro různé aplikace, mají patřičné znalosti k minimalizaci rizik a doporučení jednodušších řešení, která mohou ostatní přehlédnout. Stavíme na světové proslulosti vývojem výrobků zajišťujících nejčastější potřeby zdvihání,

takže jakmile se požadované technické parametry dostanou do rukou specialistů společnosti Enerpac, můžete se spolehnout, že získáte vyčerpávající doporučení, která vám ušetří čas a peníze, ale především zajistí bezpečnost.



Společnost Enerpac má nejuplnější nabídku nástrojů na zdvihání a polohování břemen na trhu. Tyto výrobky jsou navrhovány podle nejnáročnějších standardů výkonnosti a nabízí skvělou flexibilitu pro splnění požadavků těch nejnáročnějších aplikací. Náš výrobní závod používá prvotřídní systém plánování výroby a skladového hospodářství, takže vždy doručíme výrobky na místo včas dle plánu.

PROJEKCE A VÝROBA

- Návrh a projekce
- Kvalitní výroba



Návrh a projekce

Konstruktéři společnosti Enerpac využívají nejmodernější software, prostředky rychlého vývoje prototypů, metody analýzy poruch a konstrukční standardy. To nám umožňuje neustále zdokonalovat a rozšiřovat naši nabídku a uspokojovat tak neustále se měnící potřeby trhu.

- CE, Směrnice 2006/42/ES o strojních zařízeních
- ASME: B30.1



Montáž a zajišťování kvality

- Montáž všech výrobků Enerpac provádí perfektně vyškolený personál, s maximální mírou bezpečnosti a efektivitou od začátku až do konce.
- Výrobní závod v nizozemském městě Hengelo, vyrábějící zařízení Enerpac na zdvihání těžkých břemen, je držitelem řady osvědčení v oblasti kvality.
- ISO 9001: 2015
- ISO 3834-2: 2005
- ISO 14001: 2015
- ISO 45001: 2018



Zpracování a výroba

- Závod na zpracování oceli a certifikované svařování vyrábí součásti výrobků a nosné konstrukce pro většinu náročných aplikací zdvihání těžkých břemen.
- Kompletní vlastní výroba probíhá na nejmodernějších CNC a konvenčních soustruzích a dalších frézovacích a vrtacích strojích.



ZKOUŠENÍ A ŠKOLENÍ

- Zajišťování kvality
- Provozní a bezpečnostní školení

Výrobní závod společnosti Enerpac vyrábějící zařízení na zdvihání těžkých břemen je držitelem řady osvědčení v oblasti kvality, díky čemuž se můžete spolehnout na bezpečnost a spolehlivost svých zdvihacích zařízení. Ať zdvihání či přemísťování břemen započne ihned po doručení nového zařízení, nebo třeba o měsíce později, máte k dispozici specializovaný tým na zdvihání těžkých břemen, který vám poskytne podporu při školení či řešení problémů.



Ověřovací zkoušky před expedicí

Zákazníci jsou přiváni k ověřovacím zkouškám před expedicí, což je často spojeno se školením obsluhy. Kompletní zařízení je pod dohledem certifikační společnosti Lloyd's Register podrobena funkčním zkouškám při maximálním zatížení, a v mnoha případech až při 125 % jmenovitého zatížení. Současně se provádí další zkoušky plnění požadavků příslušných norem, vládních nařízení či speciálních požadavků zákazníka.



Dokumentace

Po dodání nového zařízení na zdvihání těžkých břemen naleznete v návodu k obsluze nastavení systému, podrobné provozní pokyny včetně bezpečnostních opatření a doporučení k údržbě.



Školení

Zákazníci, kteří absolvují tovární přijímací školení v zařízení společnosti Enerpac, mohou také absolvovat celodenní školení o jejich těžkých zdvihacích zařízeních. Lze zajistit i další školení nebo školení na místě.



Jakmile se zmocníte svého nového zařízení pro zvedání těžkých břemen, budete mít přístup k našemu týmu terénní podpory na vyžádání. A podpora pokračuje průběžnou údržbou nebo upgrady systému po celou dobu životnosti vašich aktiv.

PODPORA NA VYŽÁDÁNÍ

- Technická podpora aplikací v provozu
- Plánovaná údržba a opravy



Podpora v provozu

Kdybyste kdykoliv potřebovali podporu při používání systémů na zdvihání těžkých břemen značky Enerpac, naši aplikační pracovníci vás v úzké spolupráci provedou jeho správným používáním. A v rámci zajištění bezpečnosti práce přijedou dle potřeby přímo na pracoviště, aby bylo zajištěno včasné dokončení projektu bez nežádoucích událostí.



Záruka na výrobky

Všechna zařízení Enerpac na zvedání těžkých břemen jsou vyrobena podle nejpřísnějších parametrů a pro dlouhou životnost. V případě odhalení závady materiálu či provedení za podmínek normálního používání budou tyto nedostatky odstraněny v rámci našeho standardního jednoletého záručního programu.



Údržba a opravy

Prostoje jsou minimalizovány díky rychlému dodání potřebných dílů a spotřebního materiálu prostřednictvím sítě skladů rozmístěných po celém světě. Chcete-li mít jistotu práce specializovaných odborníků, tým společnosti Enerpac je připraven poskytnout vám služby v oblasti údržby a oprav.



Od okamžiku zařazení obráběcích strojů Mirage do portfolia společnosti Enerpac pomáhají jejich konstrukční inovace přinášet nové výrobky a provádět práci rychleji, bezpečněji a efektivněji. Prozkoumejte celou výrobní řadu Mirage od strojů na obrábění přírub přes frézky, zařízení na provádění spojů natlakovaného potrubí, zařízení na vrtání a řezání závitů až po rotační rezačky potrubí, demontážní systémy a pásové pily. To vše zaštitěno školením, aplikační podporou a servisem společnosti Enerpac.

Projektování a inovace

Přenosné obráběcí stroje jsou výsledkem 25 let zkušeností a inovací. Průkopnický duch pod křídly společnosti Enerpac pokračuje naším odhodláním vyvíjet nové výrobky. Podívejte se na řadu nových výrobků, jejichž uvedení se chystá v blízké budoucnosti!

Neustálé zdokonalování

Naše specializované výrobní provozy mají certifikaci ISO9001. To znamená, že provozujeme kulturu neustálého zdokonalování. Členové našeho týmu jsou podporováni v hledání lepších cest pro dnešek, zítřek i vzdálenou budoucnost.

Odborná podpora, zkušenosti a dovednosti

Každý projekt v oblasti obráběcích strojů přináší náročné a jedinečné výzvy. Správné rozhodování pro příští i budoucí projekty může být složité. Proto je náš tým více než připraven poskytnout vám podporu na každém kroku vaší cesty. Ať již jde o výběr správných parametrů, uvedení stroje do provozu nebo jeho údržbu – vždy jsme s vámi.



Odborná podpora, zkušenosti a dovednosti



Infrastruktura



Jaderná energetika



Ropný a plynárenský průmysl



Petrochemický průmysl



Energetika



Stavba, údržba a opravy lodí






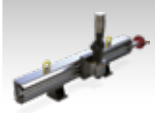

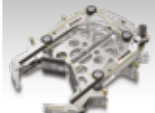





Větrná energetika



Stavebnictví a těžba

Přenosné obráběcí stroje – Přehled

Obrobitelné rozměry	Přenosné obráběcí stroje	Řada	Strana
<p>Ø 1 – 161 palců Ø 25,4 – 4100 mm</p>	<p>Zařízení na obrábění přírub s vnitřní montáží Vytvoření přesného těsnicího povrchu příruby</p>	<p>FF MM-I</p>	<p>376 ▶</p> 
<p>Ø 0 – 80 palců Ø 0 – 2032 mm</p>	<p>Zařízení na obrábění přírub s vnější montáží Vytvoření přesného těsnicího povrchu příruby</p>	<p>MM-E</p>	<p>377 ▶</p> 
<p>Ø 2 – 86 palců Ø 51 – 2184 mm</p>	<p>Zařízení na rotační řezání a fazetování potrubí Úzké, středně velké a pro náročné použití</p>	<p>DLR</p>	<p>378 ▶</p> 
<p>Ø 98 – 315 palců Ø 2500 – 8000 mm</p>	<p>Všeobecná zařízení na rotační obrábění Přesné a efektivní obrábění velkých přírub</p>	<p>OM</p>	<p>380 ▶</p> 
<p>Ø 70 – 181 palců Ø 1800 – 4600 mm</p>	<p>Zařízení na rotační obrábění přírub větrných turbín Přesné a efektivní obrábění velkých přírub</p>	<p>WP</p>	<p>381 ▶</p> 
<p>40 – 120 palců 100 – 3000 mm</p>	<p>Zařízení na přímočaré obrábění Polní obrábění s dílenskou přesností Dvou- a tříosé uspořádání</p>	<p>LMR MR, MRY GMRF</p>	<p>382 ▶</p> 
<p>Ø 1/2 – 60 palců Ø 12,7 – 1524 mm</p>	<p>Zařízení na děrování spojů natlakovaného potrubí a válců na uzavírání potrubí Poskytují výkon, kde je ho zapotřebí nejvíce</p>	<p>HTM, LPH MHT, CHT LSA</p>	<p>384 ▶</p> 
<p>Ø 6 – 60 palců Ø 152 – 1524 mm</p>	<p>Demontážní pásové pily a pily s diamantovým lanem Řezání nejtvrdějších materiálů</p>	<p>MDWS BS</p>	<p>386 ▶</p> 
<p>Ø 2 – 12 palců Ø 51 – 305 mm</p>	<p>Zařízení na vrtání a řezání závitů I nejnáročnější aplikace budou hračkou</p>	<p>HT T DDU</p>	<p>388 ▶</p> 
<p>Ø 7/8 – 11 palců Ø 22 – 279 mm</p>	<p>Přenosná tříosá CNC frézka GeniSYS™ IV Odstraňování utržených či poškozených šroubů a obnova poškozených závitů</p>	<p>GeniSYS™</p>	<p>390 ▶</p> 
<p>Ø 3/4 – 40 palců Ø 19 – 1016 mm</p>	<p>Nástroje na uzavírání a zkoušení potrubí v provozu Uzavírání a tlakové zkoušení potrubí</p>	<p>MITT</p>	<p>392 ▶</p> 

Zařízení na obrábění přírub s vnitřní montáží



FF120

- Mechanické nástroje s ruční obsluhou
- Snadná obsluha
- Nízká hmotnost – pouze 6,8 kg (15 lbs)
- Více možností vodicího šroubu umožňuje ručně řízený plynulý pevně daný posuv vytvářející povrch podle normy ASME
- Kalibrovaný posun zajišťuje přesnou hloubku řezu a správnou drsnost povrchu.



MM3051 a MM6101

- Otočný sloupek nástroje umožňuje přesné řezání drážek bez potřeby dalšího příslušenství
- Dodávány s řadou rychle stavitelných základů dvou velikostí pro zlepšení práce v terénu.
- Upínací základna umožňuje efektivní montáž a vystředění nástroje.



MM8601 a MM10001

- Otočný sloupek nástroje s rozsahem 360° umožňuje přesné řezání drážek bez potřeby dalšího příslušenství (s pohonem u modelu MM10001)
- Dodávány s řadou rychle stavitelných základů dvou velikostí pro zlepšení práce v terénu
- Upínací čelisti s nastavitelnou výškou umožňují efektivní nastavení zařízení.



MM15001

- Otočný sloupek nástroje s rozsahem 360° a pohonem umožňuje přesné řezání drážek bez potřeby dalšího příslušenství
- Dodávány s řadou rychle stavitelných základů dvou velikostí pro zlepšení práce v terénu
- Upínací čelisti s nastavitelnou výškou umožňují efektivní nastavení zařízení.



MM20001

- Otočný sloupek nástroje s rozsahem 360° a pohonem umožňuje přesné řezání drážek bez potřeby dalšího příslušenství
- Dodávány s řadou rychle stavitelných základů dvou velikostí pro zlepšení práce v terénu
- Upínací čelisti s nastavitelnou výškou umožňují efektivní nastavení zařízení.



MM30001 a MM45001

- Otočný sloupek nástroje s rozsahem 360° a pohonem umožňuje přesné řezání drážek bez potřeby dalšího příslušenství
- Dodávány s řadou rychle stavitelných základů dvou velikostí pro zlepšení práce v terénu
- Upínací čelisti s nastavitelnou výškou umožňují efektivní nastavení zařízení
- U verze s hydraulickým pohonem je k dispozici příslušenství pro frézování.



Zařízení na obrábění přírub

Zařízení na obrábění přírub jsou známá pro svou přesnost konstrukce, spolehlivé výsledky a snadnou montáž v místě použití. Tato vysoce přesná zařízení provádí plynulý drážkový řez podle norem ASME pro ropný a plynárenský průmysl, odvětví energetiky a petrochemický sektor.

Prvky řady MM-I

- Kalené pojezdy pro dlouhodobé zajištění přesnosti
- Tichý pohon generující vysoký moment
- U většiny modelů je k dispozici příslušenství pro obrábění výměníků tepla.

Použití

- Příruby výměníků tepla
- Profily nábojů
- Příruby s oblou kontaktní plochou a se zvýšeným čelem
- Zapuštěná těsnění a nákrůžky
- Drážky prstencových spojů RTJ
- Kompaktní příruby SPO
- Naklápěcí příruby a příruby TECHLOK
- Příprava svařovaných spojů.

▼ Zařízení MM8601 pro zajištění integrity přírubových spojů.



Zařízení na obrábění přírub s vnitřní montáží

Rozsah průměru obrábění přírub		Číslo modelu zařízení	Možnosti pohonu	
(palce)	(mm)		Pneum.	Hydr.
1 – 12	25 – 305	FF120 *		
2 – 12	51 – 305	MM3051	•	
2 – 24	51 – 610	MM6101	•	
6 – 34	152 – 864	MM8601	•	
6 – 40	152 – 1016	MM10001	•	•
12 – 60	305 – 1524	MM15001	•	•
24 – 80	610 – 2032	MM20001	•	•
5 – 120	127 – 3048	MM30001	•	•
83 – 161	2100 – 4100	MM45001		•

* Model FF120 není vhodný pro obrábění přírub s oblou kontaktní plochou a prstencových spojů RTJ.

Zařízení na obrábění přírub s vnější montáží



MM200E

- Předepnutý příčný ložiskový pohon zajišťuje výkonné, přesné a opakovatelné obrábění
- Kalené pojezdy pro dlouhodobé zajištění přesnosti
- Otočný sloupek nástroje umožňuje přesné řezání drážek bez potřeby dalšího příslušenství
- Plynulý pevně daný posuv vytváří povrch podle normy ASME
- Integrované rychle stavitelné upínací čelisti.



MM300E

- Předepnutý příčný ložiskový pohon zajišťuje výkonné, přesné a opakovatelné obrábění
- Kalené pojezdy pro dlouhodobé zajištění přesnosti
- Otočný sloupek nástroje umožňuje přesné řezání drážek bez potřeby dalšího příslušenství
- Plynulý pevně daný posuv různých velikostí vytváří povrch podle normy ASME
- Integrované rychle stavitelné upínací čelisti.



MM600E

- Předepnutý příčný ložiskový pohon zajišťuje výkonné, přesné a opakovatelné obrábění
- Kalené pojezdy pro dlouhodobé zajištění přesnosti
- Otočný sloupek nástroje s rozsahem 360° a pohonem umožňuje přesné řezání drážek bez potřeby dalšího příslušenství
- Plynulý pevně daný posuv různých velikostí vytváří povrch podle normy ASME
- Integrované rychle stavitelné upínací čelisti.



MM760E, MM1000E, MM1250E, MM1500E, MM1775E, MM2000E

- Plynulý variabilní automatický posuv vytváří povrch podle normy ASME.
- Možnost výběru pneumatického nebo hydraulického pohonu.
- Rychlé nastavení radiálního upnutí.
- V osovém směru rychle stavitelné upínací čelisti.
- Vysokozátěžová ložiska pro velký úběr materiálu a vysokou přesnost.
- Soupravy pro obrábění výměníků tepla umožňují obrábění zadních čel a drážkové obrábění v jedné operaci.

Zařízení na obrábění přírub s vnější montáží

Rozsah průměru obrábění přírub		Číslo modelu zařízení	Možnosti pohonu	
(palce)	(mm)		Pneum.	Hydr.
0 – 8	0 – 203	MM200E	•	
0 – 12	0 – 305	MM300E	•	
0 – 24	0 – 610	MM600E	•	
0 – 30	0 – 762	MM760E	•	•
0 – 40	0 – 1016	MM1000E	•	•
0 – 50	0 – 1270	MM1250E	•	•
0 – 60	0 – 1524	MM1500E	•	•
0 – 70	0 – 1778	MM1775E	•	•
0 – 80	0 – 2032	MM2000E	•	•

Řady FF, MM



Průměr obrábění přírub s vnitřní montáží:
1–161" / 25,4–4100 mm

Průměr obrábění přírub s vnější montáží:
0–80" / 0–2032 mm

Výsledná drsnost povrchu po řezu:
Ra 125–492 μm / 3,2–12,5 μm



Drsnost povrchu a přesnost

Všechna zařízení na obrábění přírub vytváří drážkový povrch s 30 až 55 drážkami na palec a s výslednou drsností povrchu Ra 3,2 až 12,5 μm (125 až 492 mikro palců). Ozubený plynulý posuv různých velikostí vytváří drážkový povrch „gramofonové desky“ (podle normy ASME).

▼ Zařízení na obrábění přírub s vnější montáží MM600E pro zajištění integrity přírubových spojů.



Úzká a středně velká zařízení na rotační řezání



ÚZKÁ ZAŘÍZENÍ NA ROTAČNÍ ŘEZÁNÍ DLR-NB12

- Úzká přenosná zařízení na rotační řezání NB čili „Narrow Body“ jsou ideální pro aplikace s malým prostorem.
- Standardní řada NB pokrývá rozsah vnějšího průměru 2 až 36" (51 až 914 mm).
- Úzké provedení je ideální v místech s omezeným prostorem nebo překážkami.
- Možnost pneumatického, hydraulického a elektrického pohonu.
- K dispozici je několik možností pohonu pro zajištění nejlepší polohy motoru pro konkrétní použití.
- Možnost připojení široké řady příslušenství pro zvýšení výkonnosti a rozšíření možností použití.
- K dispozici kompletní nabídka fazetovacích a dělicích nástrojů.

STŘEDNĚ VELKÁ ZAŘÍZENÍ NA ROTAČNÍ ŘEZÁNÍ DLR-MS30

- Středně velká zařízení mají menší hmotnost než velkorozměrová řada HD, avšak nabízí vyšší odolnost než řada s úzkým tělem NB.
- Standardní řada MS pokrývá rozsah vnějšího průměru 4½ až 48¼" (105 až 1226 mm).
- Snazší manipulace a větší světlost než u řady HD.
- K dispozici je několik možností pohonu pro zajištění nejlepší polohy motoru pro konkrétní použití.
- Možnost připojení široké řady příslušenství pro zvýšení výkonnosti a rozšíření možností použití.
- K dispozici kompletní nabídka fazetovacích a dělicích nástrojů.



◀ Zařízení na rotační řezání, model NB – s úzkým tělem.

Zařízení na rotační řezání, řada NB – s úzkým tělem

Vnější montážní průměr (min.–max.)		Číslo modelu zařízení	Možnosti pohonu		
(palce)	(mm)		Pneumatický	Hydraulický	Elektrický
2 – 4½	51 – 114	DLR-NB4	•	•	
2¾ – 6¾	60 – 168	DLR-NB6	•	•	
3½ – 8¾	89 – 219	DLR-NB8	•	•	•
4½ – 10¾	114 – 273	DLR-NB10	•	•	•
6¾ – 12¾	168 – 324	DLR-NB12	•	•	•
8¾ – 14	219 – 356	DLR-NB14	•	•	•
10¾ – 16	219 – 406	DLR-NB16	•	•	•
12¾ – 18	324 – 457	DLR-NB18	•	•	•
14 – 20	356 – 508	DLR-NB20	•	•	•
18 – 24	457 – 609	DLR-NB24	•	•	•
20 – 26	508 – 660	DLR-NB26	•	•	•
22 – 28	559 – 711	DLR-NB28	•	•	•
24 – 30	610 – 762	DLR-NB30	•	•	•
26 – 32	661 – 813	DLR-NB32	•	•	•
30 – 36	762 – 914	DLR-NB36	•	•	•

Zařízení na rotační řezání, řada MS – středně velké

Vnější montážní průměr (min.–max.)		Číslo modelu zařízení	Možnosti pohonu	
(palce)	(mm)		Pneumatický	Hydraulický
4½ – 13	105 – 330	DLR-MS12	•	•
7¾ – 16¼	187 – 413	DLR-MS16	•	•
9¾ – 18¼	238 – 464	DLR-MS18	•	•
11¾ – 20¼	289 – 514	DLR-MS20	•	•
15¾ – 24¼	391 – 616	DLR-MS24	•	•
19¾ – 28¼	492 – 718	DLR-MS28	•	•
21¾ – 30¼	543 – 769	DLR-MS30	•	•
23¾ – 32¼	594 – 819	DLR-MS32	•	•
27¾ – 36¼	695 – 921	DLR-MS36	•	•
27¾ – 36¾	708 – 934	DLR-MS365	•	•
33¾ – 42¼	848 – 1073	DLR-MS42	•	•
39¾ – 48¼	1000 – 1226	DLR-MS48	•	•



Zařízení na rotační řezání

Zařízení na rotační řezání řady Enerpac zůstávají věrná pokrokovým konstrukcím, které učinily značku DL Ricci vyhledávaným dodavatelem obráběcích strojů pro uživatele po celém světě. Díky špičkovým výkonnostním vlastnostem a rozsáhlé nabídce možností se hojně používají v oblasti nové výstavby, ukončování provozu strojů, výměny dílů, výroby či údržby.

Efektivní řezání a fazetování rozměrných potrubí.

Tyto přístroje se používají ve všech odvětvích, kde je vyžadováno řezání potrubí či příprava na opravy svařováním. Pomáhají při údržbě a během odstávek v oblasti ropného a plynárenského průmyslu, energetiky, stavby a oprav lodí či ve výrobních závodech.

Použití

- Řezání potrubí
- Příprava na svařování
- Řezané materiály zahrnují ocel Super Duplex, uhlíkovou a nerezovou ocel či slitiny Hastelloy a Incolloy
- Pro průměr potrubí až 86 palců (2184 mm)
- Ideální pro projekty nad rámec možností běžného řezání – díky použití široké řady specializovaného příslušenství.

Standardní součásti dodávky každého zařízení

- Těleso zařízení
- Ustavovací a nástavbové díly pokrývající celý rozsah
- Jezdce
- Pohon s upevněním
- Držák vzduchové přípojky
- Souprava nástrojů
- Návod
- Převážná bedna.

Zařízení na rotační řezání a fazetování potrubí

Zařízení na rotační řezání, řada HD – velkorozměrové



VELKOROZMĚROVÁ ZAŘÍZENÍ NA ROTAČNÍ ŘEZÁNÍ DLR-HD54

- Robustní konstrukce – ideální pro řezání tlustostěnných potrubí s velkým průměrem.
- 16 modelů HD pokrývá rozsah vnějšího průměru 20 až 86" (508 až 2184 mm).
- Možnost pneumatického a hydraulického pohonu.
- Plně nastavitelná konstrukce vysokozátěžových ložisek umožňuje lepší provozní spolehlivost.
- Stupňovité a zubové spony opatřené průchozím šroubem zajišťují pozitivní upevnění na jakýkoliv spoj.
- Možnost připojení široké řady příslušenství pro zvýšení výkonnosti a rozšíření možností použití.
- K dispozici kompletní nabídka fazetovacích a dělicích nástrojů.

Zařízení na rotační řezání, řada HD – velkorozměrové

Vnější montážní průměr (min.–max.)		Číslo modelu zařízení	Možnosti pohonu	
(palce)	(mm)		Pneumatický	Hydraulický
20 – 32	508 – 813	DLR-HD32	•	•
24 – 36	610 – 914	DLR-HD36	•	•
27 – 39	686 – 990	DLR-HD39	•	•
31 – 43	787 – 1092	DLR-HD43	•	•
33 – 45	838 – 1143	DLR-HD45	•	•
36 – 48	915 – 1219	DLR-HD49	•	•
38 – 50	966 – 1270	DLR-HD50	•	•
41 – 53	1042 – 1346	DLR-HD53	•	•
42 – 54	1067 – 1360	DLR-HD54	•	•
43 – 55	1092 – 1397	DLR-HD55	•	•
45 – 57	1143 – 1448	DLR-HD57	•	•
48 – 60	1220 – 1524	DLR-HD60	•	•
54 – 66	1372 – 1676	DLR-HD66	•	•
60 – 72	1524 – 1828	DLR-HD72	•	•
68 – 80	1728 – 2032	DLR-HD80	•	•
74 – 86	1880 – 2184	DLR-HD86	•	•

Řada DLR



Rozsah vnějšího montážního průměru:

2–86 palců

Rozsah vnějšího montážního průměru:

51–2184 mm



Doporučené příslušenství pro zařízení na rotační řezání

K dispozici je další příslušenství pro zařízení na rotační řezání. Podrobnosti na vyžádání.

Moduly otočných hlavíc pro obrábění vnitřního povrchu potrubí

- K dispozici 10 palcových velikostí
- Podle velikosti otvoru
- Nastavení hlavice až 60 stupňů
- Fazetování vnitřního průměru.

Popis	Číslo dílu
Chod 2 palce	F0108A1224AA-SK
Chod 6 palců	F0108A1224AB-SK

Jezdec s nízkým profilem

- Posouvá linii řezu blíže k zadní straně přístroje
- Umožňuje řezání a fazetování na krátkých úsecích potrubí
- Použití pro čelní obrábění, obrábění drážek prstencových spojů RTJ a přípravu sražení pro svařování.

Popis	Číslo dílu
Jezdec s nízkým profilem	F0130A0016XX

Jezdec pro oválné tvary

- Sestava pružiny s duální kompenzací
- Pojíždí po vnějším obvodu potrubí a sleduje obrys
- Ovalita až 1 palec.

Popis	Číslo dílu
Jezdec pro oválné tvary	F0130A0022XX
Jezdec pro modely NB	F0145A0019XX
Jezdec pro modely MS	F0145A0020XX
Jezdec pro modely HD	F0145A0028XX

▼ Zařízení na rotační obrábění OM6000



Přesné a efektivní obrábění velkých přírub

- Přesné tolerance rovinnosti v rámci velkých průměrů.
- Hydraulický pohon generující vysoký moment a s ochranou proti zpětnému rázu.
- Lineární pohon s přesným předpětím.
- Rychle stavitelné hydraulické upínání.
- Tuhá, stavitelná montážní základna.

Řada OM

Rozsah průměru obrábění:
98–315 palců

Rozsah průměru obrábění:
2500–8000 mm



Všeobecná zařízení na rotační obrábění

Zařízení na rotační obrábění jsou určena pro rychlý úběr materiálu a vytvoření velmi přesného povrchu přírub s velkým průměrem.

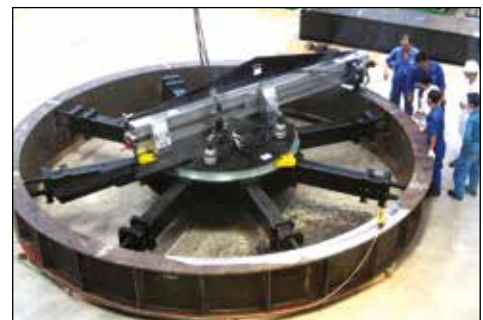
Použití

- Obrábění čel ložisek jeřábů.
- Opravy potrubí.
- Obrábění velkorozměrových přírub.
- Obrábění přírub lodních dýz.

▼ Obrábění příruby lodní dýzy.



▼ Obrábění čela ložiska jeřábu.

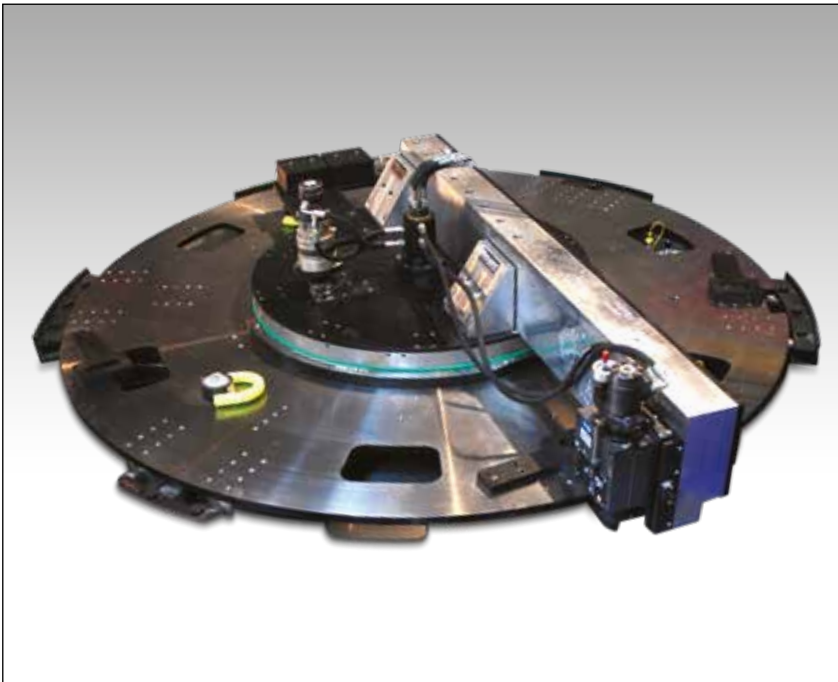


Všeobecná zařízení na rotační obrábění

Rozsah průměru obrábění (min.–max.)		Číslo modelu zařízení	Hydraulický pohon
(palců)	(mm)		
98 – 178	2500 – 4500	OM4500	•
98 – 237	2500 – 6000	OM6000	•
138 – 315	3500 – 8000	OM8000	•

Zařízení na rotační obrábění přírub větrných turbín

▼ Zařízení na rotační obrábění přírub větrných turbín WP3500



Řada
WP

Rozsah průměru obrábění:
70–181 palců

Rozsah průměru obrábění:
1800–4600 mm



Zařízení na rotační obrábění přírub větrných turbín

Řada zařízení na rotační obrábění přírub větrných turbín je určena speciálně pro společnosti vyrábějící rotorové listy a tubusy větrných turbín.

Použití

- Obrábění kořenů listů větrných turbín.
- Obrábění přírub tubusů větrných turbín.

Přesné a efektivní obrábění velkých přírub

- Plně vybavený systém; včetně pojezdu, pohonu a základny.
- Přesný a opakovatelný proces.
- Hydraulická základna s rychlou montáží a minimálními deformacemi.
- Nastavitelné rameno pro různé průměry.
- Patentovaný hydraulický montážní systém pro výrobu listů a tubusů.
- Vřeteno s přímým pohonem.
- Pohon generující vysoký moment a s ochranou proti zpětnému rázu.

▼ Obrábění tubusu větrné turbíny s použitím zařízení WP4600.



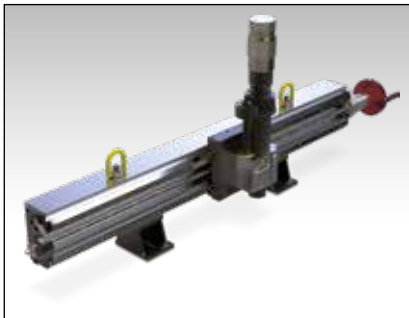
▼ Obrábění kořene listu větrné turbíny s použitím zařízení WP3500.



Zařízení na rotační obrábění přírub větrných turbín

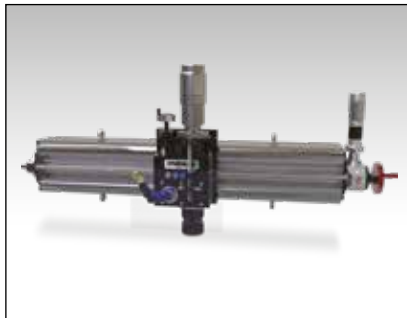
Rozsah průměru obrábění (min.–max.)		Číslo modelu zařízení	Hydraulický pohon
(pálce)	(mm)		
70 – 96	1800 – 2450	WP2500	•
90 – 137	2300 – 3500	WP3500	•
110 – 181	2800 – 4600	WP4600	•

Dvouosá obráběcí zařízení



DVOUOSÉ OBRÁBĚCÍ ZAŘÍZENÍ LMR1000

- Ideální pro lehká zařízení
- Ruční posuv v hlavní ose; volitelně automatický posuv
- Upínací základna ER40 s možností použití vřetene ISO 30
- Možnost výběru pneumatického nebo hydraulického pohonu.



DVOUOSÉ OBRÁBĚCÍ ZAŘÍZENÍ MR1000

- Indukčně kalené pojezdy ve tvaru „V“ zajišťují přesnost a odolnost
- Posuv kuličkovým šroubem
- Ruční a automatický posuv v hlavní ose
- Vřeteno ISO 40 s přímým pohonem
- Možnost výběru pneumatického nebo hydraulického pohonu
- Četné možnosti montáže; včetně šroubového upevnění, spínacích magnetů, řetězových svěrek a portálu.

Řady

LMR, MR, MRY

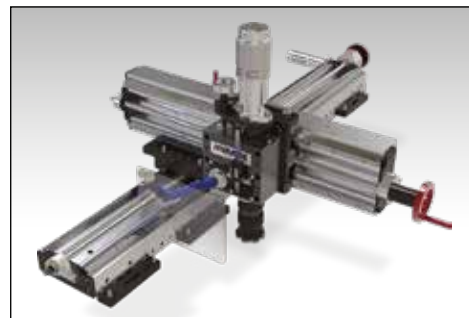
Maximální zdvih v ose X:

40–120" / 1,0–3,0 m

Maximální zdvih v ose Y (pouze řada MRY):

12 palců / 305 mm

Tříosá obráběcí zařízení



TŘÍOSÉ OBRÁBĚCÍ ZAŘÍZENÍ MRY1500

- Indukčně kalené pojezdy ve tvaru „V“ zajišťují přesnost a odolnost
- Posuv kuličkovým šroubem
- Ruční a automatický posuv v hlavní ose
- Vřeteno ISO 40 s přímým pohonem
- Možnost výběru pneumatického nebo hydraulického pohonu
- Četné možnosti montáže; včetně šroubového upevnění, spínacích magnetů, řetězových svěrek a portálu.

▼ Obráběcí zařízení MRY na výměníku tepla.



Dvouosá zařízení na přímočaré obrábění

Maximální zdvih v ose X		Číslo modelu zařízení	Možnosti pohonu	
(palce)	(mm)		Pneumatický	Hydraulický
40	1000	LMR1000	•	•
60	1500	LMR1500	•	•
80	2000	LMR2000	•	•
40	1000	MR1000	•	•
60	1500	MR1500	•	•
80	2000	MR2000	•	•
120	3000	MR3000	•	•

Tříosá zařízení na přímočaré obrábění

Maximální zdvih v ose X		Maximální zdvih v ose Y		Číslo modelu zařízení	Možnosti pohonu	
(palce)	(mm)	(palce)	(mm)		Pneumatický	Hydraulický
60	1500	12	305	MRY1500	•	•
80	2000	12	305	MRY2000	•	•
120	3000	12	305	MRY3000	•	•

Zařízení na přímočaré obrábění

Portálové obráběcí zařízení



SESTAVA PORTÁLOVÝCH POJEZDŮ GMRF1000

- Modulární spojovací systém pro délky až 10 m
- Přímé pojezdy a přesné jezdce
- Rychlé nastavení s použitím systému zvedáků
- Automatický a ruční posuv
- Volitelné rychle stavitelné magnety pro montáž.

Řada GMRF

Maximální zdvih v ose X:

40–394" / 1,0–10,0 m

Maximální zdvih v ose Y:

40–118" / 1,0–3,0 m



**Zařízení na přímočaré obrábění –
Dosáhnete dílenské přesnosti při
svém příštím projektu obrábění v
térénu.**

Tato přesná, robustní obráběcí zařízení jsou k dispozici ve dvouosém a tříosém provedení. Obě provedení jsou vytvořena s použitím nejmodernějších technologií dílenských nástrojů v přenosné podobě. Pro zajištění rychlého a efektivního ustavení lze použít naše volitelné spínací magnety.

Použití

- Montážní podložky motorů a čerpadel
- Obrábění v leteckém odvětví
- Podstavy jeřábů
- Opravy výměníků tepla
- Drážky hřídelů
- Konstrukce oceláren
- Obrábění dělicích rovin turbín.



Obrábění čela nosníku I s
použitím přístroje GMRF1000. ►

Portálové obráběcí zařízení

Způsob posuvu	Možnosti maximálního zdvihu v ose X ¹⁾		Možnosti maximálního zdvihu v ose Y ²⁾		Číslo modelu zařízení	Možnosti pohonu	
	(palce)	(m)	(palce)	(m)		Pneumatický	Hydraulický
Ozubnice	40 - 394	1,0 - 10,0	40 - 118	1,0 - 3,0	GMRF1000	•	•

¹⁾ Společný základní modul 1000 mm.

²⁾ Vyžadován obráběcí pojezd MR. K dispozici jsou rozšiřovací sady.

▼ HTM100



RUČNÍ ZAŘÍZENÍ NA DĚROVÁNÍ SPOJŮ NATLAKOVANÉHO POTRUBÍ ŘADY HTM

- Až 1480 psi (102 bar)
- Různé tlakové spoje, obtokové větve a procesní ucpávky
- Ruční otáčení a posuv
- Volitelně pneumatický posuv
- Přípojky 2" NPT
- Lehká konstrukce.

▼ LPHT312



▼ MHT312



ZAŘÍZENÍ NA DĚROVÁNÍ SPOJŮ NATLAKOVANÉHO NÍZKOTLAKÉHO POTRUBÍ ŘADY LPHT312

- Až 285 psi (20 bar)
- Pneumatický nebo hydraulický pohon
- Hloubkový doraz pro zajištění správné hloubky děrování.

ZAŘÍZENÍ NA DĚROVÁNÍ SPOJŮ NATLAKOVANÉHO POTRUBÍ ŘADY MHT

- Tlak až 1480 psi (102 bar)
- Hnací ústrojí s šikmým ozubením umístěné co nejbliže řezací hlavici
- Možnost hydraulického a pneumatického pohonu
- Standardní spojovací příruby
- Kompatibilní se standardními nástroji
- K dispozici motory zajišťující rychlý posuv
- Součástí jsou držáky řezací hlavice
- Výměnné těsnící kazety.

▼ Děrování spoje za provozu s použitím zařízení MHT312.



Řady HTM, LPHT, MHT



Průměr děrování:

1/2–60" / 12,7–1524 mm

Maximální zdvih:

18–150" / 457–3810 mm

Maximální provozní tlak:

285–1480 psi / 20–102 bar



Zařízení na děrování spojů natlakovaného potrubí – Poskytují výkon, kde je ho zapotřebí nejvíce.

Děrování spojů natlakovaného potrubí se provádí za přítomnosti vysokých tlaků a naše řada děrovacích strojů může pomoci vytvořit bezpečné a efektivní řešení. Nejmodernější inovace zahrnují hnací ústrojí s šikmým ozubením umístěné co nejbliže řezací hlavici pro maximální účinnost, rotační tlaková těsnění a čtyři pevně dané hodnoty posuvu.

Použití

- Konstrukční přípojky
- Rozvod plynu
- Petrochemická potrubí
- Podvodní potrubí
- Dočasné instalace
- Přepravní potrubí
- Montáž a opravy ventilů
- Vodovodní potrubí
- Údržba hlav vrtů.

Zařízení na děrování spojů natlakovaného potrubí

Průměr děrování (min.–max.)		Maximální zdvih		Max. provozní tlak		Číslo modelu zařízení	Možnosti pohonu	
(palce)	(mm)	(palce)	(mm)	(psi)	(bar)		Pneumatický	Hydraulický
1/2 – 4	12,7 – 102	18	457	1480	102	HTM100	*	*
1/2 – 6	12,7 – 152	32	813	1480	102	HTM150XL	*	*
3 – 12	76,2 – 305	30	762	285	20	LPHT312	•	•
3 – 12	76,2 – 305	42	1067	1480	102	MHT312	•	
4 – 20	102 – 508	72	1829	1480	102	MHT420		•
8 – 24	203 – 609	80	2032	1480	102	MHT824		•
12 – 36	76,2 – 914	110	2794	1480	102	MHT1236		•
12 – 42	76,2 – 1066	132	3353	1480	102	MHT1242		•
24 – 60	203 – 1524	150	3810	1480	102	MHT2460		•

* Zařízení HTM jsou opatřena ručním otáčením a posuvem.

Zařízení na děrování spojů natlakovaného potrubí a válce na uzavírání potrubí

▼ CHT3000



Řady CHT, LSA



Průměr děrování:

3–48" / 76–1219 mm

Maximální zdvih:

43–150" / 1092–3810 mm

Maximální provozní tlak:

1480–5000 psi / 102–350 bar

▼ LSA1420-H



ZAŘÍZENÍ NA DĚROVÁNÍ SPOJŮ NATLAKOVANÉHO POTRUBÍ ŘADY CHT

- Pracovní tlak až 5000 psi (350 bar)
- Pohon co nejlépe řezu zvyšuje efektivitu řezání
- Automatický posuv – zcela variabilní podle různých podmínek řezání
- Utěsněné přípojky pro sledování konstantního tlaku
- Vnitřní vyvážení tlaku pro aplikace s vyšším tlakem
- Standardní spojovací příruby
- Kompatibilní se standardními nástroji.

VÁLEC NA UZAVÍRÁNÍ POTRUBÍ ŘADY LSA

- Řada hydraulických válců na uzavírání potrubí pro uzavírací hlavice o velikosti 4 až 48 palců (102–1219 mm).
- Maximální provozní tlak 1480 psi (102 bar) při 181 °F (83 °C)
- Bezpečnostní mechanický zámek brání pohybu řídicí tyče
- Funkce zamezení otáčení zajišťuje zavedení hlavice ve správné poloze
- Hydraulické ovládání umístěné na pracovním konci válce usnadňuje používání
- Vizualní kontrola hloubky řídicí tyče.



Válce na uzavírání potrubí řady LSA

Válce na uzavírání potrubí řady LSA se používají v součinnosti s nezbytnou uzavírací hlavice a pouzdrů k uzavření potrubí v povrchových i podvodních aplikacích. Řada je určena pro snadné použití pro potrubí z různých materiálů a s různou tloušťkou stěny. Jejich použití zajišťuje dočasné uzavření potrubí, dočasný nebo permanentní obtok a nenákladné pozastavení provozu.

Zařízení na děrování spojů řady CHT a válce na uzavírání potrubí řady LSA

Průměr děrování (min.–max.)		Maximální zdvih		Max. provozní tlak		Číslo modelu zařízení	Pohon
(palce)	(mm)	(palce)	(mm)	(psi)	(bar)		
3 – 12	76 – 305	43	1092	5000	350	CHT1000	•
3 – 16	76 – 406	66	1676	5000	350	CHT1675	•
6 – 24	152 – 609	80	2032	5000	350	CHT2000	•
12 – 48	305 – 1219	150	3810	5000	350	CHT3000	•
4 – 12	102 – 305	72	1829	1480	102	LSA412-H	•
14 – 20	356 – 508	102	2591	1480	102	LSA1420-H	•
22 – 36	559 – 914	140	3556	1480	102	LSA2236-H	•
38 – 48	965 – 1219	140	3556	1480	102	LSA3848-H	•



▲ Děrování spoje petrochemického potrubí s použitím zařízení CHT3000.

▼ Děrování spoje potrubí v námořním prostředí s použitím zařízení CHT2000.



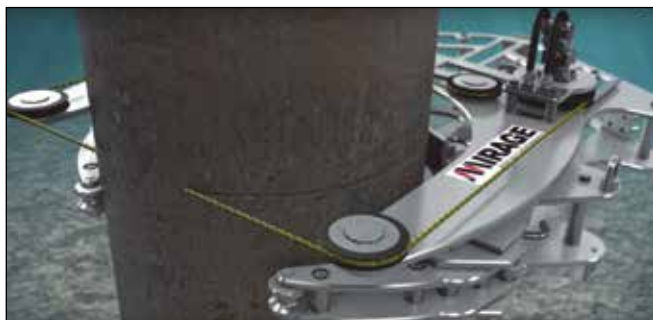
▼ MDWS1638-H



Řezání nejtvrdějších materiálů v nejnáročnějších prostředích

- Pevný hliníkový rám
- Spojka bránící přetížení a poškození součástí smyčky
- Automatické hydraulické upínání a posuv
- Možnost použití s potápěčem i podvodním vozidlem
- K dispozici volitelné plovoucí moduly pro použití ve velkých hloubkách
- Vyměnitelné kontaktní podložky uchopovacího ústrojí, kladky a vložky kladek
- K dispozici spojované nebo kontinuální lanové smyčky.

▼ Podvodní řezání pilotu.



Řada MDWS

Průměr řezání:

6–60" / 152–1524 mm



Demontážní pily

Řada přenosných pil pro dělení trubek různých průměrů. Řada pásových pil představuje ekonomické řešení potřeb povrchového i podvodního studeného řezání. Pily s diamantovým lanem jsou ideální pro rychlé řezání nesourodých materiálů.

Použití

- Demontáž námořních plošin
- Vodiče, kesony, piloty
- Řezání svazku zalitých tyčí
- Podvodní dálkově ovládaná vozidla
- Podvodní konstrukce
- Potrubí, pouzdra.

Součásti dodávky jednotlivých zařízení;

- Diamantové lano
- Sada nástrojů
- Ukládací/přepravní bedna
- Certifikát CE
- Balicí list a návod.

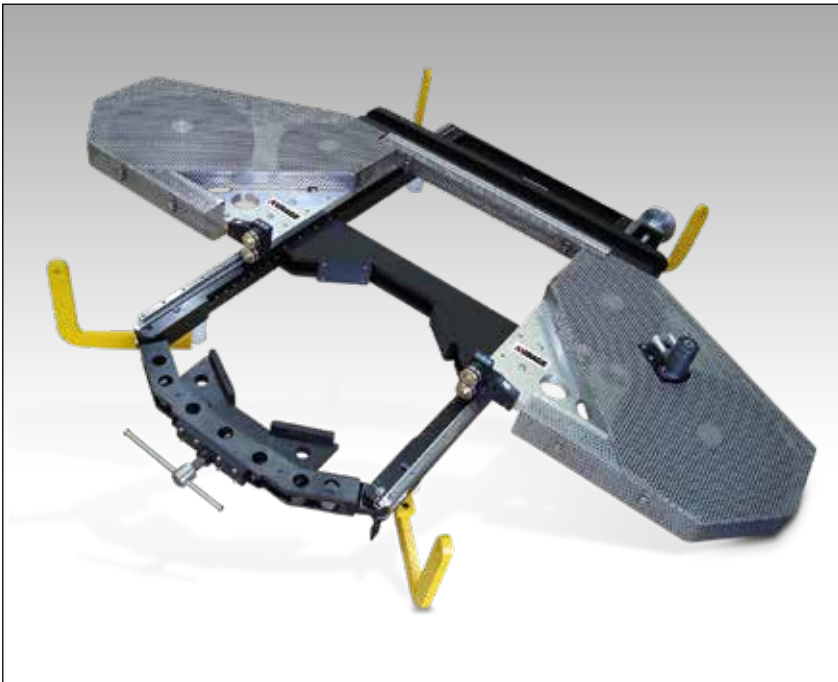


▲ Spouštění pily s diamantovým lanem řady MDWS do vody.

Demontážní pily s diamantovým lanem

Průměr řezání (min.–max.)		Číslo modelu zařízení	Hlavní použití	Hydraulický pohon
(palce)	(mm)			
6 – 20	152 – 508	MDWS620-H	Podvodní	•
16 – 38	406 – 965	MDWS1638-H	Podvodní	•
36 – 60	914 – 1524	MDWS3660-H	Podvodní	•

▼ BS1636-H



Řezání nejtvrdějších materiálů v nejnáročnějších prostředích

- Rychlé, efektivní a ekonomické studené řezání
- Řezání svazku zalitých tyčí
- Systém rychlé montáže
- Použití ve svislé i vodorovné poloze
- Rychlé upnutí a nastavení
- Nízká stavební výška umožňuje použití v omezeném prostoru
- Široký výběr pilových pásů pro všechny materiály.

Řada
BS

Průměr řezání:

9–36" / 228–914 mm



Přenosné pásové pily

Přenosné pásové pily s hydraulickým pohonem jsou určeny pro dělení válcových konstrukcí. Jsou určeny především pro suchozemské použití, avšak jsou vhodné i pro podvodní použití.

Použití

- Demontáž námořních plošin
- Vodiče, kesony, piloty
- Řezání svazku zalitých tyčí
- Podvodní dálkově ovládaná vozidla
- Podvodní konstrukce
- Potrubí, pouzdra.

Součásti dodávky jednotlivých zařízení:

- Pilový pás (hroty z tvrdokovu 2-3TP)
- Sada nástrojů
- Ukládací/přepravní bedna
- Certifikát CE
- Balící list a návod.



▲ Řezání potrubí s použitím přenosné pásové pily BS.

▼ Demontáž s použitím pásové pily.



Přenosné pásové pily

Průměr řezání (min.–max.)		Číslo modelu zařízení	Hlavní použití	Hydraulický pohon
(palce)	(mm)			
9 – 24	228 – 610	BS924-H	Povrchové	•
16– 36	406 – 914	BS1636-H	Povrchové	•

Přenosná zařízení na vrtání



HT20

- Vřeteno 4MT umožňuje montáž standardních nástrojů
- Lineární pojezdy a vodítka zajišťují přesnost a velkou únosnost
- Vřeteno s přímým pohonem
- Ruční a variabilní automatický posuv.



HT50

- Vřeteno třídy ISO 50
- Lineární pojezdy a vodítka zajišťují přesnost a velkou únosnost
- Vřeteno s ozubeným převodem
- Ruční a variabilní automatický posuv.



HT40

- Vřeteno třídy ISO 40
- Lineární pojezdy a vodítka zajišťují přesnost a velkou únosnost
- Vřeteno s ozubeným převodem
- Ruční a variabilní posuv.

▼ Přenosné zařízení na vrtání HT40.



Řada HT

Průměr vrtání:

Až 5" / 127 mm

Maximální zdvih:

11–17" / 279–432 mm



Vrtání a řezání závitů

I nejnáročnější vrtání a řezání závitů bude hračkou

Projekty vrtání a řezání závitů v provozu vyžadují výkonná a stabilní zařízení, která zajistí přesné výsledky, a to hned napoprvé.

Naše zařízení jsou navržena přesně tak, aby tyto služby poskytovala – díky čemuž máte jistotu, že práci provedou efektivně a podle požadovaných kritérií. Vyznačují se vysokým krouticím momentem, snadnou obsluhou a velmi odolným vřetenem s kuželem dle normy ISO.

Pro rychlé a snadné ustavení jsou k dispozici také volitelné spínací magnety a řetězové svěrky. Při demontáži velkorozměrových zařízení nabízí zařízení na vrtání děr do plášťů efektivní řešení pro vytváření závěsných otvorů do plášťů – zejména v nejnáročnějších provozních podmínkách.

Použití

- Vrtání přes pancéřový plech
- Děrování přepážek
- Vrtání otvorů pro přírubové svorníky
- Obnova závitů pro přírubové svorníky
- Odstraňování šroubů motorových čerpadel
- Řadové vrtání otvorů s malým zdvihem
- Odstraňování šroubů pláště turbín
- Vrtání tubusů turbín
- Vrtání děr do plášťů.

Přenosná zařízení na vrtání

Maximální průměr se standardními vrtáky		Maximální standardní zdvih		Číslo modelu zařízení	Možnosti pohonu	
(palce)	(mm)	(palce)	(mm)		Pneumatický	Hydraulický
2	50,8	11	279	HT20	•	•
4	101,6	16	406	HT40	•	•
5	127,0	17	432	HT50	•	•

Zařízení na vrtání a řezání závitů

Přenosná zařízení na řezání závitů



T30

- Pevná konstrukce se třemi pilíři
- Rychlá montáž pomocí drážky
- Možnost řezání závitů ve slepých i průchozích otvorech
- Pohon s redukcí generující vysoký moment
- Hydraulický pohon
- Systém automatického posuvu s pojistným ventilem.



T725

- Robustní konstrukce se čtyřmi pilíři
- Systém rychlé montáže pomocí drážky
- Možnost řezání závitů ve slepých i průchozích otvorech
- Pohon s redukcí generující vysoký moment
- Hydraulický pohon
- Systém automatického posuvu s pojistným ventilem.

Řady T, DDU

Průměr řezání závitů:

Až 7¼" / 184 mm

Průměr otvoru:

Až 12" / 305 mm

Maximální zdvih:

12–16" / 305–406 mm



Přenosná CNC frézka GeniSYS IV

Ideální pro odstraňování utržených či poškozených šroubů a obnovu poškozených závitů. Pro průměr díry až 11 palců s maximální hloubkou 15,1 palců.

Strana: 390

Zařízení na vrtání děr do pláště



DDU1636

- Efektivní způsob studeného vrtání děr
- Možnost podkovité montáže
- Vřetenem s pohonem se šikmým ozubením
- Součástí standardní dodávky je řezací souprava 4 palce (102 mm)
- K dispozici jsou další řezací soupravy do průměru až 12 palců (305 mm).

Přenosná zařízení na řezání závitů a vrtání děr do pláště

Maximální průměr se standardními vrtáky		Maximální standardní zdvih		Upínací průměr pro vrtání děr do pláště		Číslo modelu zařízení	Možnosti pohonu	
(palce)	(mm)	(palce)	(mm)	(palce)	(mm)		Pneumatický	Hydraulický
3	76	12	305	–	–	T30	•	•
7¼	184	13	330	–	–	T725	•	•
12	305	16	406	9 – 24	228 – 609	DDU924		•
12	305	16	406	16 – 36	406 – 914	DDU1636		•



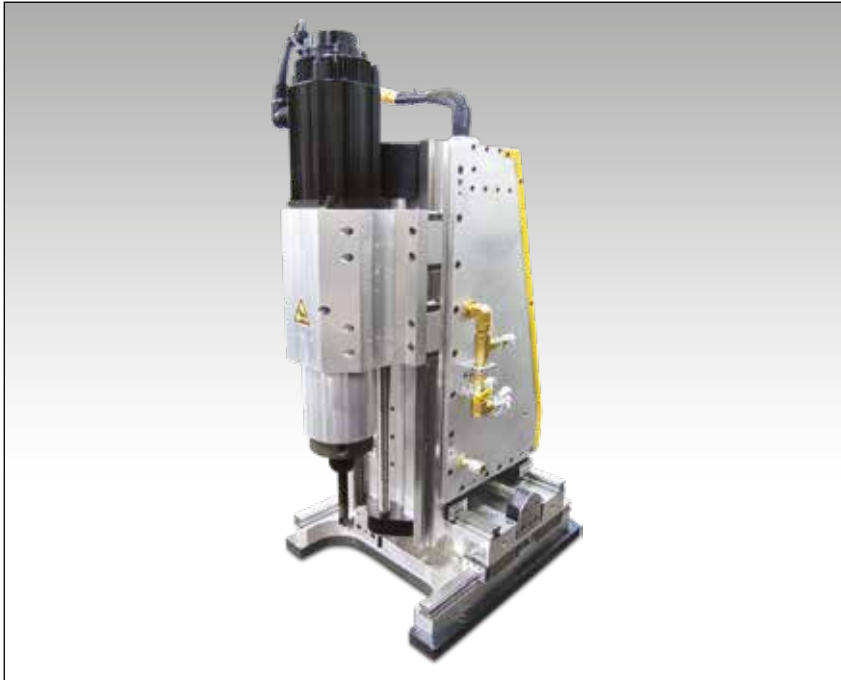
Standardní součásti dodávky každého zařízení

- Sada nástrojů
- Všechny potřebné montážní patky a přípojky
- Ukládací/přepravní bedna
- Certifikát CE
- Návod k obsluze
- Balicí list.

▼ Vrtání děr do pláště s použitím zařízení DDU1636.



▼ Přenosná CNC frézka GeniSYS™ IV



Odstraňování utržených či poškozených šroubů, obnova poškozených závitů

- CNC software umožňuje programování přístrojů GeniSYS pro řadu úkolů v rámci jejich pracovního rozsahu
- Vytváření otvorů a závitových děr o průměru 22,2–279,4 mm (0,875–11 palců)
- Hloubka děr až 384 mm (15,12 palce)
- Přesná profilová vedení zajišťují konzistentní výsledky
- Pohon ve všech třech osách obstarávají leštěné kuličkové šrouby, zajišťující přesný posuv frézovací hlavy
- Přesné a opakovatelné obrábění
- Studené řezání
- Odvod třísek během řezání
- Jediný stroj umožňuje vrtání, řezání závitů a běžné frézování.

▼ Řezání závitů



Přenosná CNC frézka GeniSYS IV

GeniSYS™ IV je snadno přenosná tříosá CNC frézka. Řídicí centrum zajišťuje špičkovou úroveň bezpečnosti obsluhy a sledování výkonnosti

System je určen pro odstraňování utržených nebo poškozených šroubů do průměru až 11 palců a přesnou obnovu poškozených závitů. Operace se provádí bez potřeby ručního vedení vrtání nebo technik dělení kovů.

System lze použít pro automatické obrábění obecných profilů.

Příklady použití

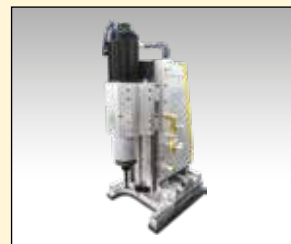
- Kryty průlezů
- Šrouby reaktorů
- Odstraňování šroubů a obnova závitů
- Recirkulační čerpadla
- Pouzdra turbín
- Výměníky tepla
- Podstavce motorů a mnoho dalších důležitých zařízení.

▼ CNC frézka GeniSYS IV.



Přenosná tříosá CNC frézka GeniSYS™ IV

GeniSYS



Průměr díry:

7/8–11" / 22–279 mm

Hloubka díry:

Až 15,12" / 384 mm



▲ Typický vzhled závitu před obnovou.



▲ Nově vytvořený závit.



▲ Zvětšování díry.



▲ Odvrtávání střední části šroubu (malý průměr).



Součásti standardní dodávky

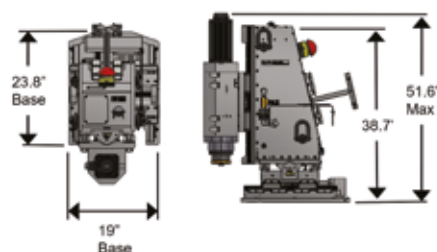
Přístroj se dodává kompletní včetně následujících položek:

- Frézka GeniSYS IV
- Ovládací systém
- Notebook
- Motor a kabely
- Ukládací/přepravní bedny
- Návod k obsluze.



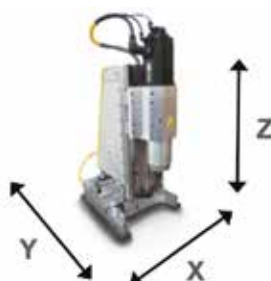
Nástroje

K dispozici je standardní sada nástrojů potřebných při běžném obrábění a řezání závitů.



Rozměry frézky GeniSYS IV

Délka základny		Šířka základny		Celková výška		Hmotnost	
(palce)	(mm)	(palce)	(mm)	(palce)	(mm)	(lbs)	(kg)
23.8	605	19	483	51.6	1311	1100	499



Technické parametry přenosné tříosé CNC frézky GeniSYS IV

Průměr díry (min.–max.)		Číslo modelu zařízení	Maximální hloubka díry		Maximální posuv frézovací hlavy						Otáčky vřetena (ot/min)	Motor vřetena		Napětí motoru (napětí, 3 fáze)
(palce)	(mm)		(palce)	(mm)	Osa X		Osa Y		Osa Z			(hp)	(kW)	
7/8–11	22,2–279,4	GeniSYS IV	15.12	384	8	203,2	8	203,2	17	431,8	3000	6.7	5,0	380–440

▼ Na obrázku: Nástroje na uzavírání a zkoušení řady MITT6A, MITT16A, MITT2A, MITT1A



Naprostá všestrannost při uzavírání a tlakovém zkoušení potrubí



Nástroje na uzavírání a zkoušení potrubí v provozu

Nástroje řady MITT nahrazují zastaralé způsoby čištění a zkoušení používané při údržbě a montáži potrubí.

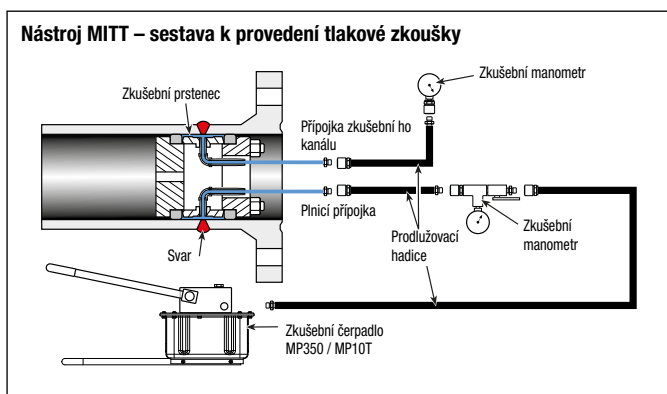
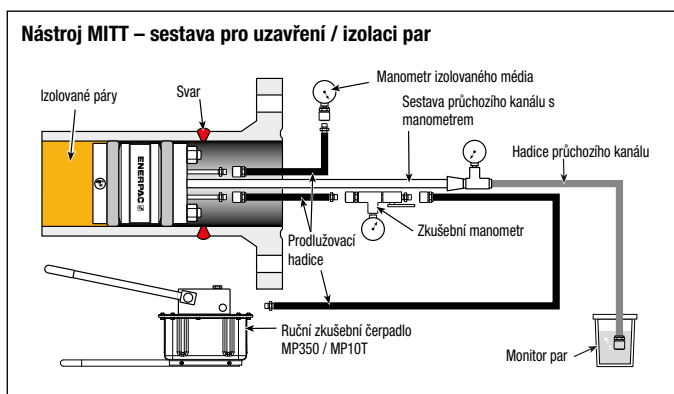
Vyšší bezpečnost obsluhy a zkrácení prostoje systému díky eliminaci potřeby čištění a omezení objemu média během tlakové zkoušky.

Nástroje řady MITT zvyšují bezpečnost díky omezení objemu média během tlakové zkoušky a zkracují prostoje díky eliminaci potřeby čištění.


Hlavní výhody nástrojů:

- Výrazné zkrácení doby údržby
- Bezpečné svařování potrubí rozvodu látek na bázi uhlovodíků s jistotou pozitivního tlakového hydrostatického uzavření
- Výrazné snížení množství odpadní vody (< 1,0 litr vody na 24 palcovou zkoušku)
- Přihlášen patent.

- Kombinace nástrojů na uzavírání a zkoušení zajišťuje plynotěsné uzavření potrubí v provozu a schopnost vytvoření vysokého tlaku mezi těsněními při zkoušení svarů s použitím jednoho nástroje
- Funkce více programů – až 6 programů na nástroj, 40 nástrojů pokrývá 154 kombinací průměru potrubí a programů
- Lehká, útlá a všestranná konstrukce – není vyžadován jeřáb, možnost montáže do kolen a T spojek, schopnost zkoušení více programů
- Možnost vysokotlakého zkoušení svarů – relativně snadno až 310 bar
- Samostředící nástroje se snadno používají a vyžadují minimální školení
- Hydrodynamické schopnosti pro práci v horkém prostředí.



Nástroje na uzavírání a zkoušení potrubí v provozu

Jmenovitý průměr potrubí (palce)	Číslo modelu	Programy	Max. Provozní tlak nástroje (bar)	Průměr těla nástroje (mm)	Celková délka (mm)	Velikost šroubu, matice, podložky (palce)	Velikost tlakové přípojky (ASME NPT)	
3/4	MITT075A	5, 10, STD/40	310	18	356	1/8"	Vnitřní 1/8"	0,7
	MITT075B	XS/80, 160	310	15	356	1/8"	Vnitřní 1/8"	0,7
1	MITT1A	5, 10, STD/40	310	23	356	1/8"	Vnitřní 1/8"	0,9
	MITT1B	XS/80, 160	310	18	356	1/8"	Vnitřní 1/8"	0,7
1 1/4	MITT125A	5, 10, STD/40 XS/80	310	29	356	1/4"	Vnitřní 1/4"	1,3
1 1/2	MITT150A	5, 10, XS/80	310	35	356	1/4"	Vnitřní 1/4"	1,9
	MITT150B	160	310	28	356	1/4"	Vnitřní 1/4"	1,5
2	MITT2A	5, 10, STD/40, XS/80	310	46	356	1/4"	Vnitřní 1/4"	2,4
	MITT2B	160, XXS	310	37	356	1/4"	Vnitřní 1/4"	2,0
3	MITT3A	5, 10, STD/40, XS/80	310	71	178	3/8"	Vnější 1/8"	2,3
	MITT3B	160, XXS	310	57	178	3/8"	Vnější 1/8"	2,0
4	MITT4A	5, 10, STD/40, 60, XS/80	310	94	178	5/16"	Vnější 1/8"	2,5
	MITT4B	120, 160	310	81	178	5/16"	Vnější 1/8"	2,2
	MITT4C	XXS	310	77	178	5/16"	Vnější 1/8"	1,9
6	MITT6A	10, STD/40, 60	310	145	178	5/8"	Vnější 1/4"	5,9
	MITT6B	XS / 80, 120	310	137	178	5/8"	Vnější 1/4"	5,4
	MITT6C	160, XXS	310	122	178	5/8"	Vnější 1/4"	4,5
8	MITT8A	10, 20, 30, STD/40, XS/80	310	189	178	5/8"	Vnější 1/4"	8,6
	MITT8B	100, 120, 140, XXS, 160	310	168	178	5/8"	Vnější 1/4"	7,3
10	MITT10A	20, 30, STD/40, XS/60, 80	310	238	178	5/8"	Vnější 1/4"	13,2
	MITT10B	100, 120, XXS/140, 160	310	213	178	5/8"	Vnější 1/4"	11,3
12	MITT12A	10, 20, 30, STD, 40, XS	310	294	178	5/8"	Vnější 1/4"	19,5
	MITT12B	60, 80, 100, XXS/120	310	272	178	5/8"	Vnější 1/4"	18,6
	MITT12C	140, 160	310	248	178	5/8"	Vnější 1/4"	14,5
14	MITT14A	10, 20, STD/30, 40	310	324	178	5/8"	Vnější 1/4"	20,4
	MITT14B	XS, 60, 80	310	324	178	5/8"	Vnější 1/4"	19,1
	MITT14C	100, 120, 140, 160	310	283	178	5/8"	Vnější 1/4"	17,2
16	MITT16A	10, 20, STD/30, XS/40, 60	310	372	178	5/8"	Vnější 1/4"	24,5
	MITT16B	80, 100	310	344	178	5/8"	Vnější 1/4"	21,8
	MITT16C	120, 140, 160	310	324	178	5/8"	Vnější 1/4"	20,4
18	MITT18A	10, 20, STD, 30, XS, 40	310	419	178	5/8"	Vnější 1/4"	29,0
	MITT18B	60, 80	310	400	178	5/8"	Vnější 1/4"	27,2
	MITT18C	100, 120	310	378	178	5/8"	Vnější 1/4"	24,9
	MITT18D	140, 160	310	357	178	5/8"	Vnější 1/4"	23,6
20	MITT20A	10, STD/20, XS / 30	310	480	178	5/8"	Vnější 1/4"	36,3
	MITT20B	40, 60	310	457	178	5/8"	Vnější 1/4"	33,1
	MITT20C	80, 100	310	433	178	5/8"	Vnější 1/4"	30,4
	MITT20D	120, 140	310	410	178	5/8"	Vnější 1/4"	27,7
	MITT20E	160	310	399	178	5/8"	Vnější 1/4"	27,2
22	MITT22A	STD, XS	310	524	178	5/8"	Vnější 1/4"	40,4
	MITT22B	60, 80	310	492	178	5/8"	Vnější 1/4"	36,7
	MITT22C	100, 120	310	467	178	5/8"	Vnější 1/4"	34,0
	MITT22D	140, 160	310	441	178	5/8"	Vnější 1/4"	31,3
24	MITT24A	10, STD/20, XS, 30	79	575	178	5/8"	Vnější 1/4"	44,9
	MITT24B	40, 60	155	551	178	5/8"	Vnější 1/4"	42,6
	MITT24C	80, 100	232	522	178	5/8"	Vnější 1/4"	39,9
	MITT24D	120, 140	310	495	178	5/8"	Vnější 1/4"	37,2
	MITT24E	160	310	480	178	5/8"	Vnější 1/4"	36,3
26	MITT26A	10, STD, XS	79	626	178	5/8"	Vnější 1/4"	52,2
30	MITT30A	10, STD, XS/20, 30	79	727	178	5/8"	Vnější 1/4"	66,7
	MITT30B	40	79	714	178	5/8"	Vnější 1/4"	63,5
32	MITT32A	10, STD, XS/20, 30	79	778	178	5/8"	Vnější 1/4"	71,7
	MITT32B	40	79	768	178	5/8"	Vnější 1/4"	70,3
34	MITT34A	10, STD, XS/20, 30	29	829	178	5/8"	Vnější 1/4"	76,2
	MITT34B	40	29	819	178	5/8"	Vnější 1/4"	74,8
36	MITT36A	10, STD, XS	29	879	178	5/8"	Vnější 1/4"	84,8
38	MITT38A	STD, XS	29	930	178	5/8"	Vnější 1/4"	94,3
40	MITT40A	STD, XS	29	981	178	5/8"	Vnější 1/4"	104,3

Řada MITT



Průměr potrubí:

3/4–40 palců

Objem vody na jednu zkoušku:

0,4–3,0 litrů

Maximální zkušební tlak:

310 bar



Nenákladné náhradní díly

Těsnění Buna s tvrdostí Shore 90 a opěrné kroužky těsnění z nerezové oceli zajišťují dodatečnou odolnost vůči tlaku za nízké náklady.



Podpůrná souprava – MITTAK

Veškeré podpůrné součásti potřebné pro uzavírání potrubí a zkoušení nových svarů (včetně ručních ventilů, sady manometrů, hadic, ručních nástrojů, přípojek).



Čerpadlo a zásobník

Pro maximální využití výkonu přístrojů doporučujeme používat ruční čerpadlo MP350 a zásobník MP10T.

▼ Utahování zařízení MITT2A na zkušební přípravku pro vysokotlaké zkoušení.





Enerpac „Žlté stránky“ zostavené ako príručka hydrauliky!

Ak zostavovanie hydraulických sústav nie je Vašou každodennou činnosťou, potom určite oceníte nasledovné informácie. „Žlté stránky“ sú spracované tak, aby Vám poskytli základné informácie a zásady navrhovania hydraulických obvodov a boli praktickou pomôckou pri práci s hydraulikou. Čím kvalifikovanejší bude Váš výber jednotlivých komponentov a spôsob ich prepojenia, tým viac oceníte výhody hydrauliky aplikovanej v produktoch z tohto katalógu. Venujte čas na dôkladné oboznámenie sa s obsahom „Žltých stránok“. Len tak spoznáte, využijete a oceníte mnohé výhody pri práci s vysokotlakovou hydraulikou aplikovanou v náradí Enerpac.



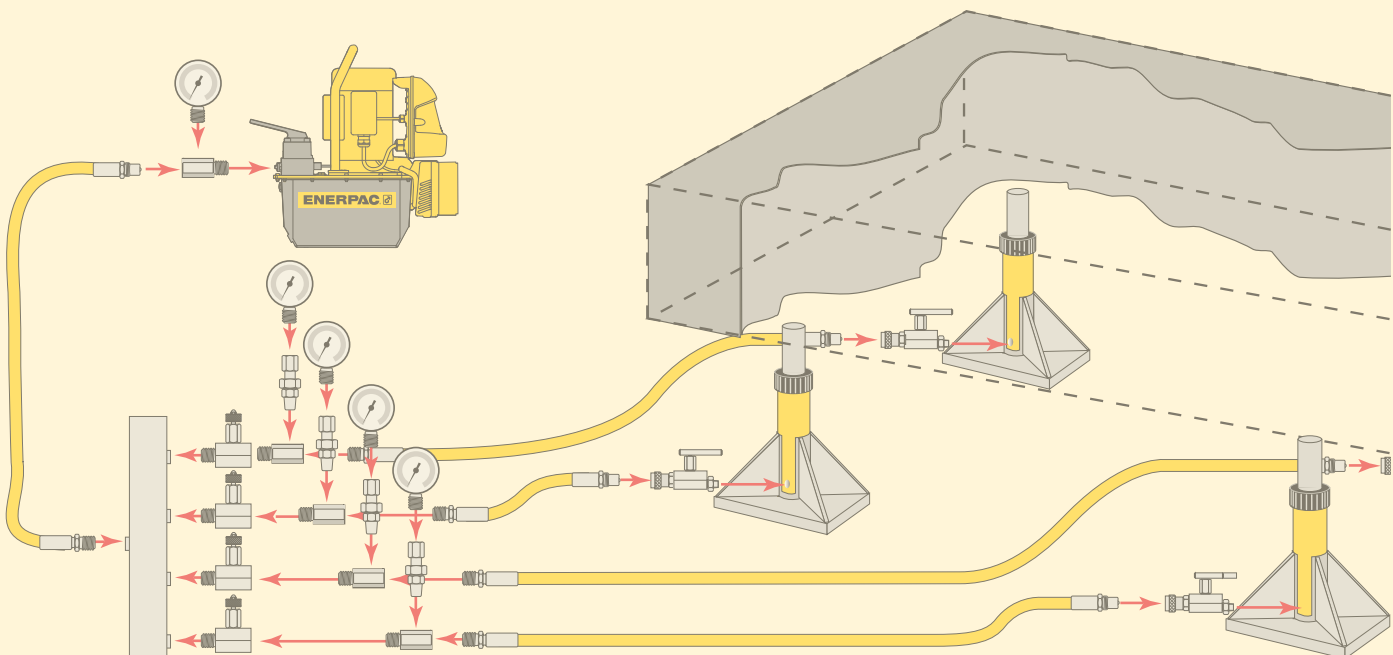
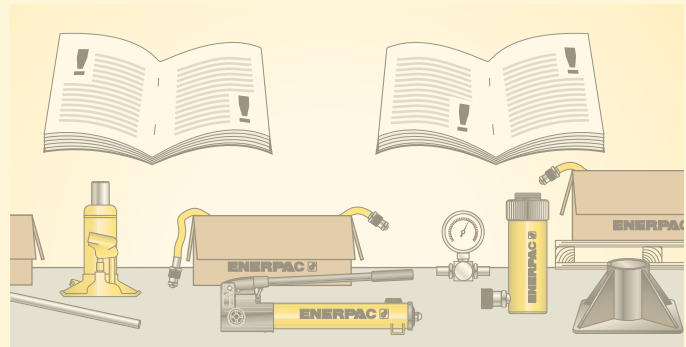
Záručné podmienky

Informácie o globálnej celoživotnej záruke nájdete na našej web stránke alebo ich získate v autorizovanom servisnom centre Enerpac.



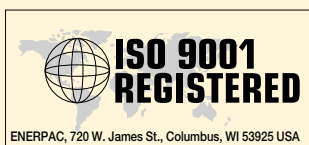
Získajte viac informácií o hydraulike!

Viac informácií o hydraulike a nastavení systémov nájdete na stránke enerpac.com.





Časť		Strana
Bezpečnostné pokyny		396 ▶
Výber vhodného čerpadla		398 ▶
Vytypovanie čerpadla		399 ▶
Základné usporiadanie hydraulického systému		400 ▶
Základy hydrauliky		402 ▶
Prevodové tabuľky		404 ▶
Tabuľky rýchlostí valcov		405 ▶
Informácie o ventiloch		406 ▶
Rozmery šesťhranných skrutiek a matic		407 ▶
Momentové uťahovanie		408 ▶
Předpínání		410 ▶
INFORMATE Software pro zjišťování integrity šroubových spojů		412 ▶
Akademie Enerpac		414 ▶
Program údržby Enerpac (EMP)		415 ▶



Společnost Enerpac má certifikaci dle několika norem kvality. Tyto normy vyžadují dodržování norem v oblasti řízení, správy, vývoje produktů a výroby. Společnost Enerpac v rámci své snahy o vynikající kvalitu získala s velkým nasazením hodnocení kvality ISO 9001.

DIN-ISO 1402

ermoplastické hadice Enerpac odpovídají kritériím stanoveným v těchto normách.

ASME B30.1-2015

Naše válce plně odpovídají kritériím, která stanovil American National Standards Institute (kromě řady RD, BRD, HCL, LPL, CUSP a JHA).

Product Design Criteria

Všechny hydraulické komponenty jsou zkonstruovány a testovány tak, aby je bylo možné bezpečně používat při maximální tlaku 700 bar (10.000 psi), pokud není uvedeno jinak.



V uvedených případech elektricky poháněná jednotky Enerpac splňují požadavky na konstrukci, montáž a testy Kanadské rady pro normy (Standards Council of Canada) (CAN C22.2 č. 68-92) a UL73 v USA. Jednotky byly testovány a certifikovány pro USA a Kanadu organizacemi TÜV a CSA, USA-OSHA-NRTLs., (Nationally Recognised Testing Laboratories) což jsou uznávané testovací laboratoře.

Směrnice o EMK

V uvedených případech elektricky poháněná čerpadla Enerpac odpovídají požadavkům elektromagnetické kompatibility dle směrnice o EMK 2014/30/ES.



Označení CE a prohlášení o shodě

Společnost Enerpac poskytuje prohlášení o shodě a označení CE pro produkty, které odpovídají směrnici Evropského společenství.



Certifikováno dle ATEX 95

Momentové klíče řady S, W, DSX a HMT, pneumatická čerpadla řady ZA, XA, LAT a ATP, nástroje na rozevirání přírub

SWi-EX, ruční čerpadla HP-Ex a hadice typu 144 jsou testovány a certifikovány dle směrnice ATEX 2014/34/EU. Ochrana proti výbuchu je pro zařízení skupiny II, kategorie 2 (nebezpečná zóna 1) v atmosféře s plynem a/nebo prachem.

Momentové klíče:

řady S a W:	Ex II 2 GD T4
řady DSX a HMT:	Ex II 2 G c T6
Stříhače matic NSH:	Ex II 2 G c T6
Pneumatická čerpadla:	
řady ZA4 a ZA4T:	Ex II 2 GD ck T4
ZA4TX-QROP:	Ex IIC T4 Gc
	Ex IIIC T135°C Dc
řady ATP, XA:	Ex II 2 GD ck T4
řady LAT:	Ex IIC T4 Gca
	Ex IIIC T135°C Dc

Nástroje na rozevirání přírub SWi-EX

II 2G Ex h IIB T5 Gba
II 2D Ex h IIIC T85°C Db

Ruční čerpadla

řady HP-Ex: **II 2G Ex h IIB T5 Gba**
II 2D Ex h IIIC T100°C Db

Hadice typu 144:

II 2G Ex h IIB T5 Gba
II 2D Ex h IIIC T100°C Db



Hydraulická sila je jedným z najbezpečnejších zdrojov energie, za predpokladu, že sa správne používa a

že sa dodržiava niekoľko jednoduchých bezpečnostných pravidiel, ktoré platia takmer pre všetky hydraulické sústavy.

- **Bremená vždy dvíhajte pomaly a kontrolujte tlak!**
- **Nikdy nestojte v smere pôsobiacej sily!**
- **Predvídajte prípadné problémy a včas urobte potrebné opatrenia!**

Kresby a fotografie použitia výrobkov Enerpac v tomto katalógu slúžia na znázornenie, ako naši zákazníci použili svoje hydraulické sústavy v rôznych oblastiach priemyselného využitia.

Pri navrhovaní podobných sústav musíte dbať na výber správnych prvkov vhodných pre Váš špecifický prípad použitia, aby sa zaručila bezpečná prevádzka sústavy.

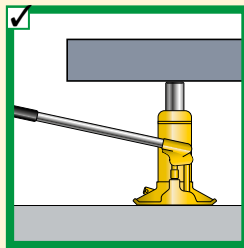
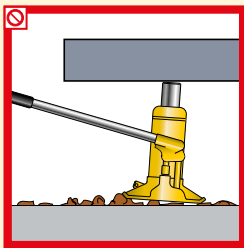
Skontrolujte, či boli urobené všetky bezpečnostné opatrenia, aby sa zabránilo vzniku poranení a zbytočným škodám na používanej sústave, resp. na zariadení, v ktorom je zabudovaná.

Spoločnosť Enerpac nezodpovedá za škody a poranenia, ktoré vzniknú dôsledkom nevhodného používania, či nevhodnej údržby jej výrobkov.

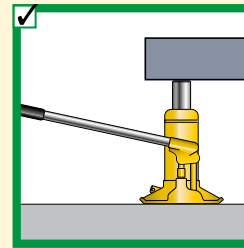
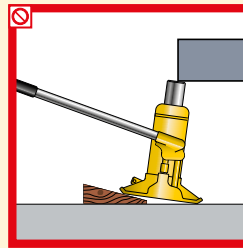
Ak máte otázky ohľadom bezpečnostných predpisov, obráťte sa prosím na najbližšie zastúpenie Enerpac.

Okrem týchto všeobecných odporúčaní je súčasťou každého produktu Enerpac návod, v ktorom sú uvedené špecifické informácie týkajúce sa bezpečnosti. Pozorne si ich prečítajte.

Zdviháky



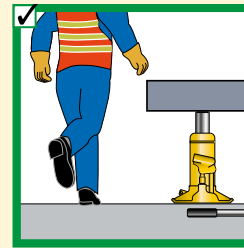
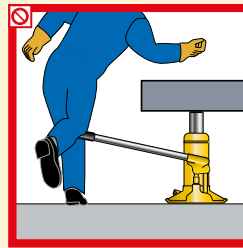
Zdvihák postavte na rovný podklad s dostatočnou únosnosťou.



Bremeno sa musí zdvíhať celým tlačným prvkom zdvíháka. Smer pohybu bremena sa musí zhodovať so smerom pohybu piestnice zdvíháka.

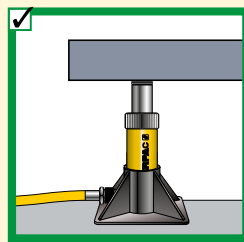
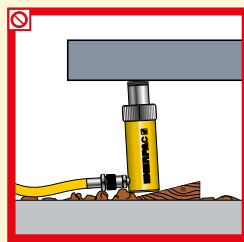


Nikdy nepracujte pod bremenom! Bremeno musí byť podoprené!

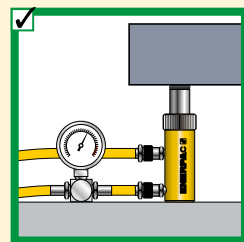
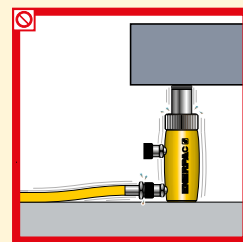


Keď s ručnou pákou práve nepracujete, vytiahnite ju a odložte.

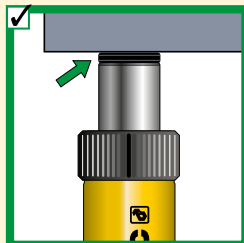
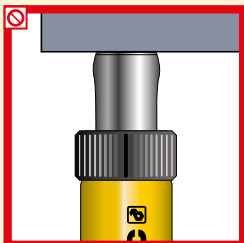
Hydraulické valce



Hydraulický valec postavte na rovný podklad s dostatočnou únosnosťou!



Obě spojky musí být při použití dvojitých válců připojeny. Zkontrolujte, že je připevněna zpětná hadice.



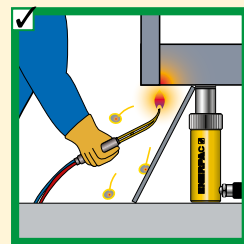
Hydraulický valec nepoužívajte bez tlačného prvku, aby sa tlakom nedeformovala piestnica.



Nikdy nepracujte pod bremenom, ktoré zdvíha hydraulický valec! Bremeno musí byť podoprené.



Závit na valci chráňte pred poškodením! Slúži na upevňovanie príslušenstva.

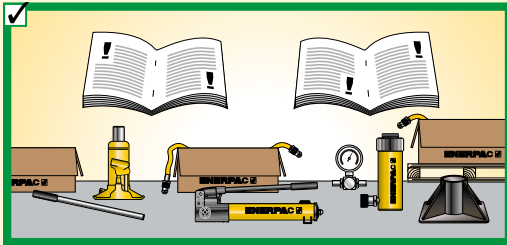


Hydraulické zariadenie nesmiete vystavovať otvorenému ohňu, ani teplotám nad 65 °C (150 °F).

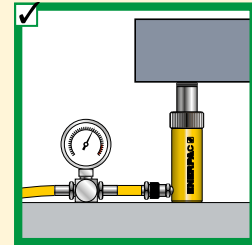
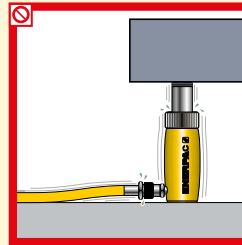


Pravidlá používania

Menovité hodnoty zaťaženia a zdvihu sú maximálnymi bezpečnostnými medznými hodnotami, ktoré udáva výrobca. Mali by sa používať hodnoty predstavujúce 80 % z týchto hodnôt.

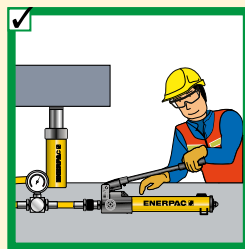
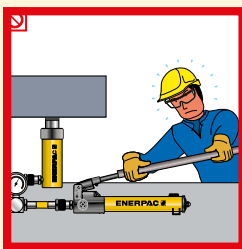


Starostlivo si prečítajte bezpečnostné pokyny a upozornenia dodávané spolu s hydraulickým zariadením Enerpac.

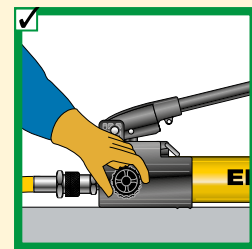
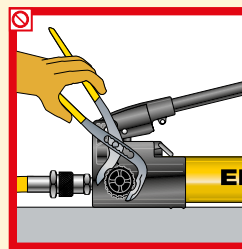


Nikdy neprekračujte hodnoty na tlakových obmedzovacích ventiloch nastavených vo výrobnom závode. Vždy používajte tlakomer.

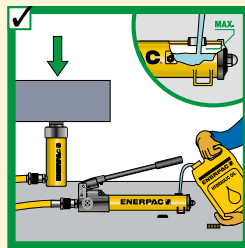
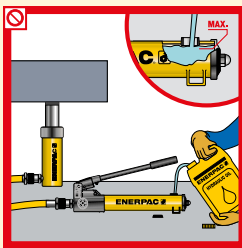
Ručné čerpadlá



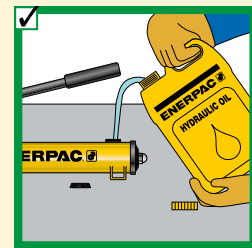
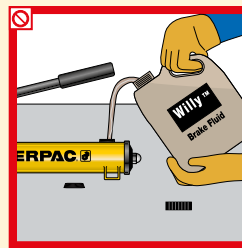
Nepoužívajte pomôcky na predĺženie páky. Pri správnom používaní by malo byť ručné čerpadlo vždy ľahko obsluhovateľné.



Ovládaci ventil doťahujte iba rukou. Prílišným dotiahnutím môžete ventil poškodiť.

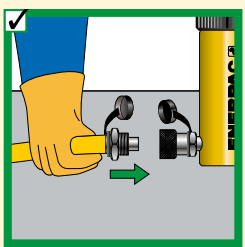
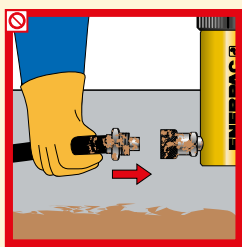


Čerpadlo naplňte olejom iba po odporúčane maximum a vždy len pri úplne zasunutej piestnici valca.

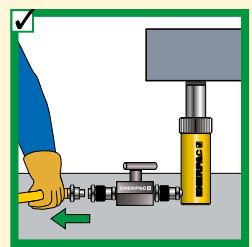
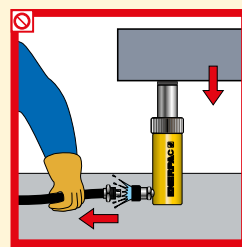


Používajte výhradne originálny hydraulický olej od firmy Enerpac. Nesprávne oleje môžu čerpadlo poškodiť, čím strácate na výrobok záruku.

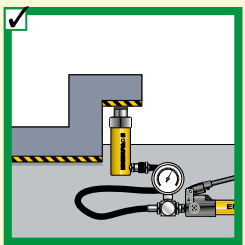
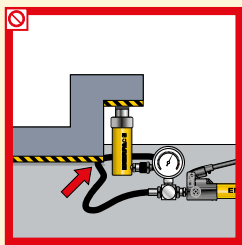
Hydraulické hadice a spojky



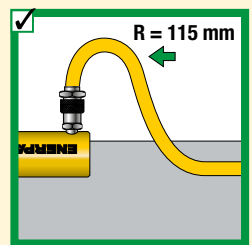
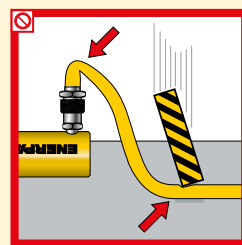
Pred pripojením vyčistite obidve časti spojky. Dotiahnite ich úplne, ale len rukou.



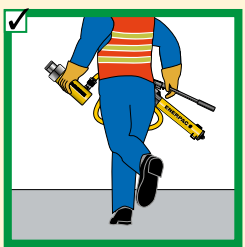
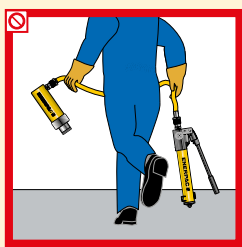
Hydraulické valce demontujte iba vtedy, keď sú úplne zasunuté, alebo použite uzatváracie, resp. bezpečnostné ventily.



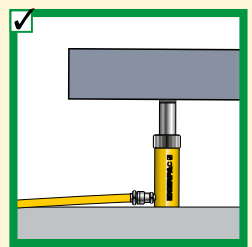
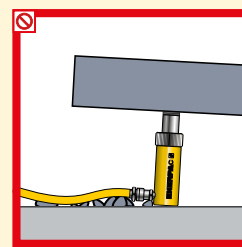
Dbajte na to, aby sa hydraulické hadice nenachádzali v priestore pod zdvíhanými bremenami.



Hydraulické hadice nikdy nezalamujte. Polomer ohnutia by mal byť najmenej 115 mm. Nikdy cez hadice nejazdite a dajte pozor, aby na ne nepadli ťažké predmety.



Hydraulické zariadenia nikdy neneste zavesené na hadici.



Nikdy nedovoľte, aby sa hydraulický valec zdvihol zo zeme pomocou rýchlospojok.



▼ ČERPADLO A VÝBEROVÁ TABUĽKA JEDNOČINNÝCH VALCOV

Výkonnosť (v tonách) ▶ ▼ Zdvih	5 t	10 t	15 t	25 t	30 t	50 t	60 t	75 t	100 t	150 t
< 25 mm										
25 mm										
50 mm										
75 mm										
100 mm										
125 mm										
150 mm										
175 mm										
200 mm										
225 mm										
250 mm										
300 mm										
325 mm										
350 mm										
		P392			P80		P462			
		Strana: 76			Strana: 78		Strana: 78			

Poznámka: Výber závisí od požadovaného obsahu oleja valcov.

▼ TABUĽKA VÝBERU HYDRAULICKÝCH AGREGÁTOV

Prietok oleja *	Nízky (0,1 - 0,3 l/min)		Stredný (0,5 - 2,0 l/min)		Vysoký (2,0 - 4,2 l/min)	
Objem oleja	1,9 - 3,8 litrov	3,0 litrov	4,6 - 39 litrov	4,6 - 39 litrov	9,8 - 39 litrov	9, 20, 135 litrov
Pracovný cyklus **	Stredný	Trvalý	Stredný	Trvalý	Trvalý	Trvalý
Prenosnosť ***	Prenosný	Prenosný	Prenosný	Stabilný	Stabilný	Stabilný
Doporučené série	PU-série	E-série E-Pulse®	ZU4-série	ZE3-, ZE4- a ZE5-série	ZE6-série	SFP-série
	Strana: 90	Strana: 94	Strana: 98	Strana: 104	Strana: 104	Strana: 336

* Prietok oleja

- Určený veľkosťou motora.
- Priamo ovplyvňuje požiadavky na elektrický výkon.
- Určuje rýchlosť piestnice valca alebo náradia.

** Pracovný cyklus

- Aplikácie s trvalým cyklom vyžadujú viac ako jednu hodinu prevádzky čerpadla.
- Občasný cyklus znamená použitie čerpadla na menej ako jednu hodinu nepretržitej prevádzky čerpadla, v závislosti na kapacite zásobníku.

*** Prenosnosť

Prenosné:

- Ergonomická rukoväť.
- Požiadavka pohyblivého pripojenia na zdroj energie.

Stabilné:

- Doplnkové príslušenstvo k montáži.
- Štandardné požiadavky na pripojenie zdroja energie.



▼ Pre výber správnych produktov vyplňte nasledujúce informácie:

Výber valca	Otázka:	Tipy/pomoc	Údaje	Číslo modelu
	Celková požadovaná sila v tonách:	Celková záťaž	<input type="text"/>	
	Požadovaný počet valcov:	Počet zdvíhacích bodov	<input type="text"/>	
	Sila na valec v tonách:	Má byť 80% celkovej výkonnosti valca.	<input type="text"/>	
	Požadovaný zdvih:	Dráha piestu dvojitý sa používa ak je požadovaná zasúvací sila	<input type="text"/>	
	Jedno alebo dvojitý:	alebo rýchlosť zasúvania je kritická	<input type="text"/>	
	Požadovaný typ piestu:	Dutý alebo plný	<input type="text"/>	
	Požadovaná výška v zasunutom stave:		<input type="text"/>	
	Požadovaný výber opornej dosky:	Naklápatelná, Ryhovaná, Plochá	<input type="text"/>	
	Základňa valca:	Zlepší stabilitu	<input type="text"/>	
	Príslušenstvo valca: (RC-rady)	Rozšíri funkcie	<input type="text"/>	
Vybraný model valca:			▶	<input type="text"/>
Model obsahnutej spojky:			<input type="text"/>	

Výber vhodného čerpadla

Trojica najčastejšie používaných čerpadiel/hydraulických agregátov sú ručné, elektrické a s pneumatickým pohonom. Avšak benzínové hydraulické agregáty môžu byť vybrané rovnakým spôsobom.

Dostupný zdroj výkonu: Ručný Akumulátor Elektrický Stlačený vzduch Benzín

Ručné čerpadlo

Jedno- alebo dvojitý chod

Nie pre vysoký počet pracovných cyklov

Použiť 4-cestný ventil pre D/A dvojitý chod

Skontrolovať tabuľku rýchlosti na str. 405 pre zistenie veľkosti vysunutia v mm na zdvih)

Vybrané ručné čerpadlo:

Elektrický alebo Pneumatický hydraulický agregát

Potreba prenosnosti:

Pracovný cyklus:

Občasný alebo rozšírený

Požadovaný objem oleja:

Občasný = 1,2 x objem oleja

Rozšírený cyklus = 2 x objem oleja

Dostupné napätie:

Rýchlosť zdvíhania (Dôležité/nedôležité):

Použiť tabuľku na str. 405

Typ ovládania:

Ručné/zavesené diaľkové

Typ pohonu/funkcie:

Vysúvanie/zadržanie/zasúvanie

Príslušenstvo:

Filtrová sada, Spínač hladiny, Ochranný rám...

Vybrané čerpadlo:

Vrátane spojky:

Pripojenie oleja

Komponenty systému

Požadovaný počet hadíc a ich dĺžka:

Vybrané hadice:

Rozdeľovač alebo T-kus:

Extra hadica na rozdeľovač (2):

Manometer (v kN alebo bar):

GF-rady pre rozšírený cyklus

Nástavec manometra:

Armatúry:

Odláhčovací poistný ventil:

Ventil(y) pre zadržanie záťaže:

Hydraulický olej:



1 Valec

Aplikuje hydraulickú silu.
Strana 5

2 Základová doska valca

Pre aplikácie ako zdvíhanie, kde je požadovaná dodatočná stabilita valca.
Strana 10

3 Čerpadlo/Hydraulický agregát

Zabezpečuje hydraulický prietok.
Strana 75

4 Hadica

Prepravuje hydraulickú tekutinu.
Strany 128-129

5 Spojka s vonkajším závitom

Pre rýchle pripojenie hadice na komponenty systému.
Strany 130-131

6 Spojka s vnútorným závitom

Pre rýchle pripojenie konca hadice na komponenty systému.
Strany 130-131

7 Manometer

Na sledovanie tlaku hydraulického obvodu.
Strany 136-142

8 Adaptér manometra

Pre rýchlu a jednoduchú inštaláciu manometra.
Strany 142-143

9 Otočná spojka

Umožňuje vhodnú súosovosť ventilov a/alebo manometrov. Použije sa, ak spojené diely nie je možné otáčať.
Strana 143

10 Tlmiaci ventil V10

Použije sa na ochranu manometra pred poškodením prudkými tlakovými rázmi v systéme. Nepotrebuje žiadne nastavenie a umožňuje správne umiestnenie manometra, prednostne utesnenie.
Strany 144-145

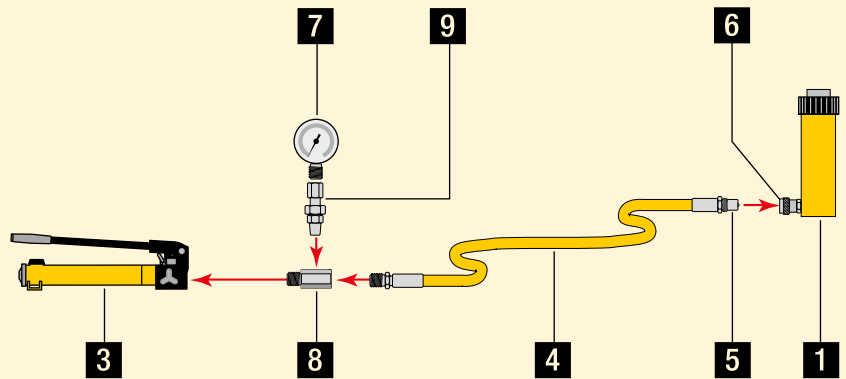
11 4-cestný riadiaci ventil prietoku

Riadi smer prietoku hydraulickéj tekutiny v dvojčinnom systéme.
Strany 122-123

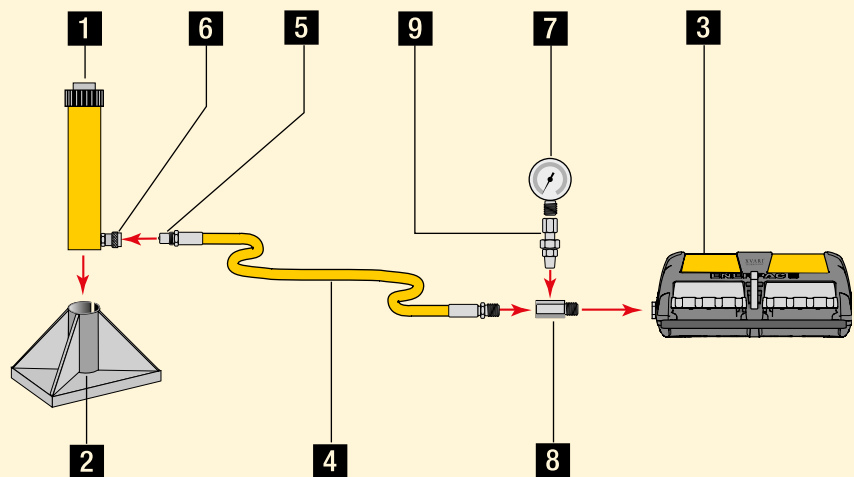
Jednočinná tlačná aplikácia napríklad lisovanie.

Ručné čerpadlo umožňuje regulovať vysúvanie valca, ale môže požadovať veľa zdvihov ručného čerpadla pri aplikáciách s dlhším zdvihom, keď výkonnosť valca je 25 ton alebo viac.

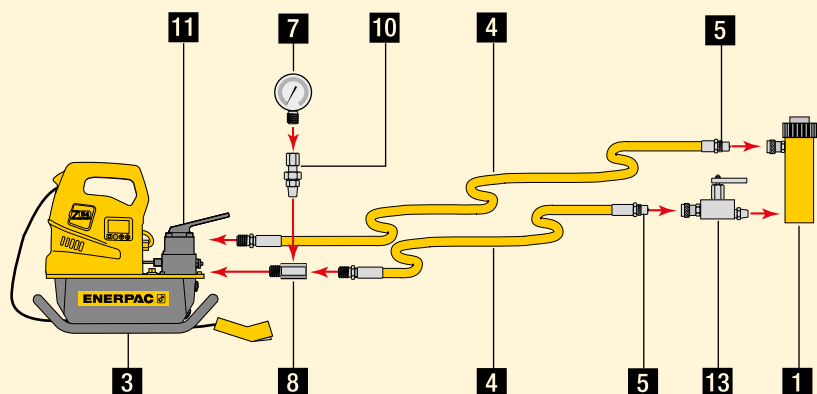
Príklady zostavy čerpadla, hadice a valca môžete nájsť na **strana 62-65**.



Jednočinný valec s dlhším zdvihom používaný pre zdvíhanie.

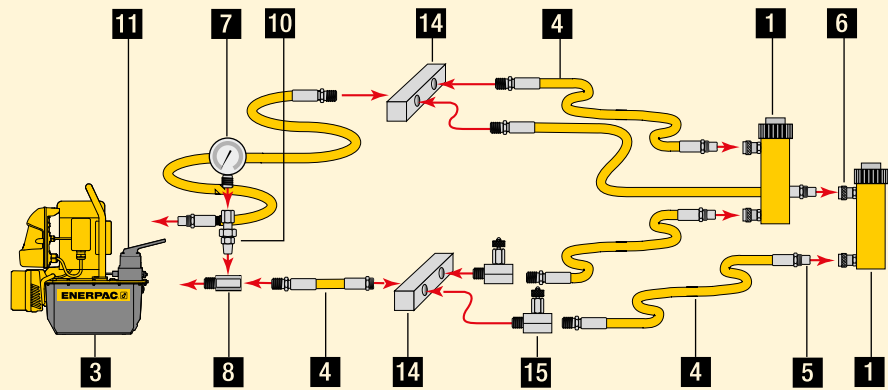


Zostava dvojčinného valca používaná pre zdvíhanie, kde je potrebné zabezpečiť pomalé klesanie záťaže.

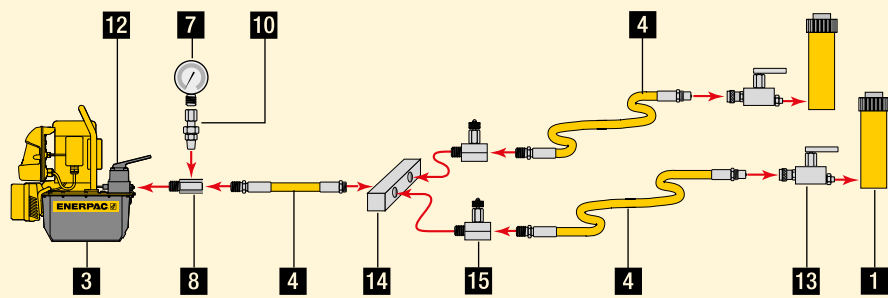




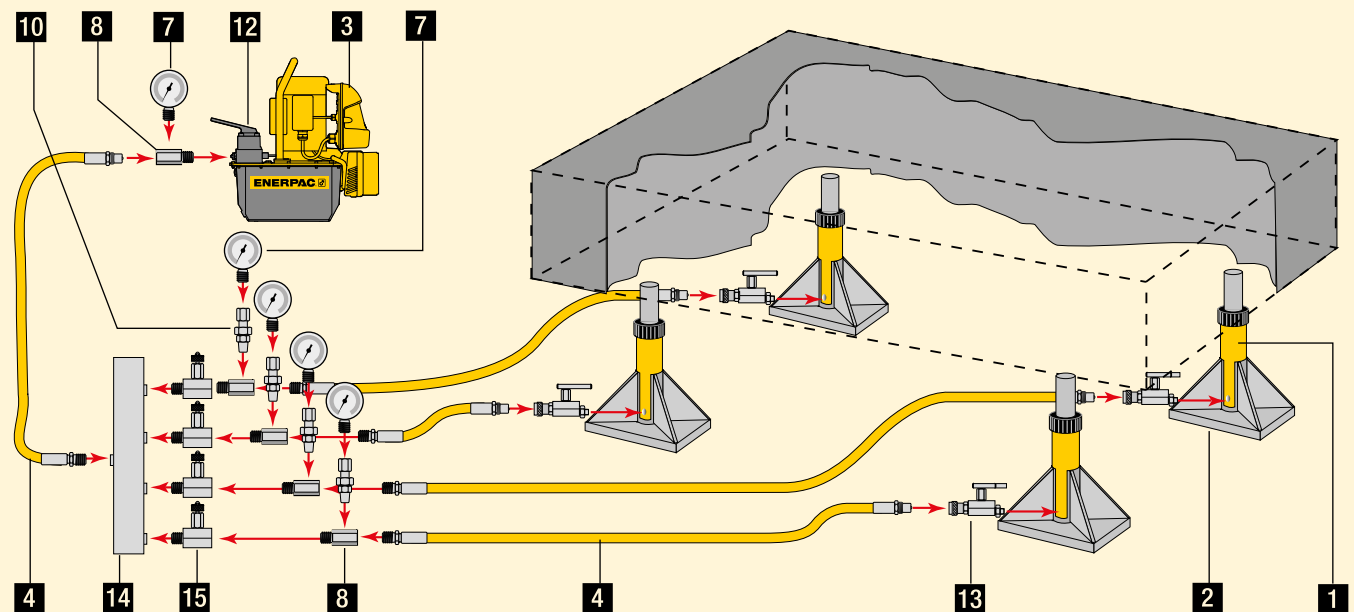
Zostava dvojčinných valcov používa sa pri aplikáciách tlačíť/vytiahnuť



Hydraulická sústava pozostávajúca z dvoch jednočinných valcov pre dvíhanie záťaže v dvoch bodoch.



Hydraulická sústava pozostávajúca zo štyroch jednočinných valcov pre dvíhanie záťaže v štyroch bodoch. Riadenie dvíhania je zabezpečené ventilmi pre riadenie tlaku.



12 3-cestný riadiaci ventil prietoku
Riadi smer prúdenia hydraulického tekutiny v jednočinnom systéme.
Strany 122-123

13 Poistný ventil V66
Riadi smer prúdenia hydraulického tekutiny v jednočinnom systéme.
Strany 144-145

14 Rozdeľovač
Umožňuje distribúciu hydraulického tekutiny z jedného zdroja energie k niekoľkým valcom.
Strana 132-135

15 Ihlový ventil V82 a V182
Reguluje prietok hydraulického tekutiny do alebo z valcov.
Strany 144-145



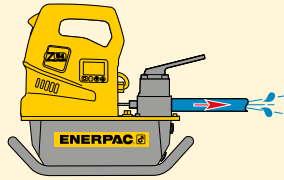
www.enerpac.com

Navštívte našu web stránku, nájdete na nej ďalšie informácie o hydraulických komponentoch a sústavách.



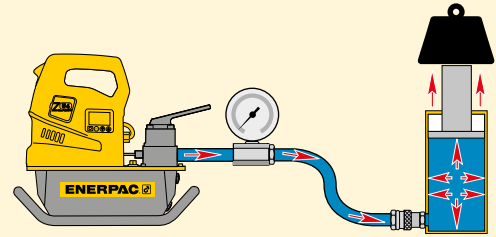
Prietok oleja

Hydraulické čerpadlo je zdrojom tlakového oleja menovitého prietoku.



Tlak

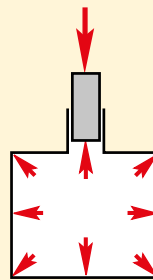
Tlak sa vytvára v systéme vplyvom odporu od záťaže.



Pascalov zákon

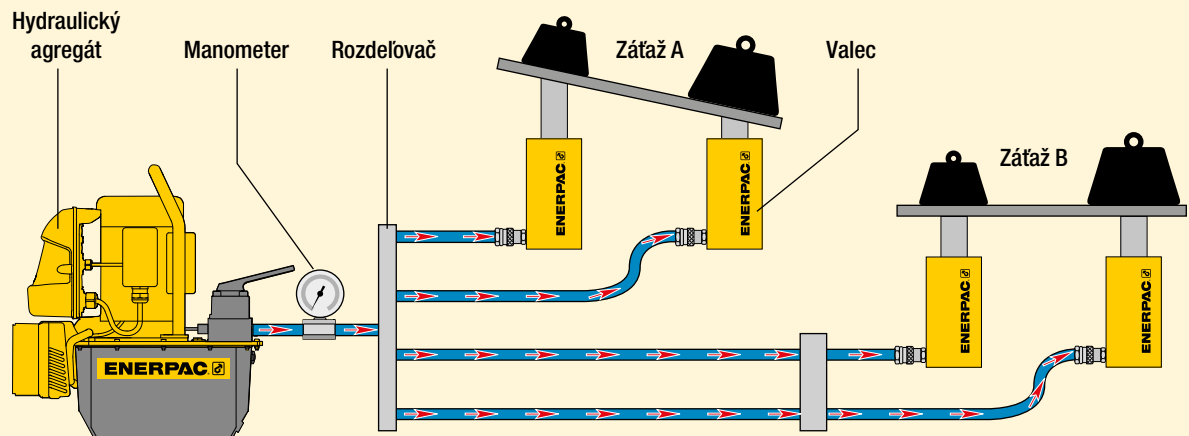
Pôsobením vonkajšej sily na voľnú hladinu kvapaliny v uzavretej nádobe vzniká vo všetkých miestach kvapaliny rovnaký tlak (Obrázok 1). To znamená, že ak sa použije v sústave viac ako jeden hydraulický valec, každý bude dvíhať svojou vlastnou rýchlosťou, závislou na sile potrebnej k prekonaniu záťaže v tom ktorom zdvíhacom bode (Obrázok 2).

Piestnice valcov s menším zaťažením sa budú vysúvať skôr a piestnice valcov s väčším zaťažením sa budú vysúvať následne (Záťaž A). Uvedené platí za predpokladu rovnakej zdvižnej sily valcov.



Obrázok 1

Požiadavka synchronného pohybu piestnic valcov pri ich nerovnomernom zaťažení vyžaduje zaradiť do hydraulickej sústavy riadiace prvky (pozri časť ventily), alebo použiť špeciálne komponenty (pozri časť valce) zabezpečujúce rovnakú rýchlosť vysúvania piestnic valcov nezávisle na miere záťaže každého z nich. (Záťaž B).



Obrázok 2

Synchronizácia zdvíhania alebo riadiace ventily zabezpečujúce rovnomerné zdvíhanie záťaže vo všetkých zdvíhacích bodoch.



UPOZORNENIE! Pri zdvíhaní, aj pri lisovaní použite vždy tlakomer.

Tlakomer je Vaše „okno“ do hydraulického systému. Umožňuje sledovať činnosť sústavy. Údaje o tlakomeroch sú uvedené v časti „Systémové komponenty“.

Strana: 127



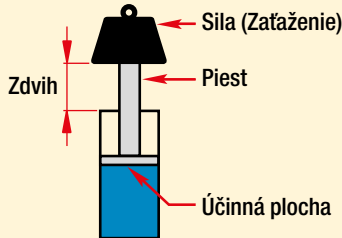
Získajte viac informácií o hydraulike!

Viac informácií o hydraulike a nastavení systémov nájdete na stránke enerpac.com.



Sila

Velkosť sily vyvíjanej hydraulickým valcom je rovná hydraulickému tlaku násobeného „činnou plochou“ valca (pozri tabuľku volby valcov).



Sila	=	Pracovný tlak	x	Činná plocha valca
F	=	P	x	A

Použite tento vzorec pre určenie sily, pracovného tlaku alebo činnnej plochy valca za predpokladu, že sú známe aspoň dve veličiny z nich.

Príklad 1

Akú silu vyvíja valec RC106 s činnou plochou 14,5 cm² pracujúci pri tlaku 700 bar (uvažujme, že 1 bar je cca 10 N/cm²)?

$$\text{Sila} = 7000 \text{ N/cm}^2 \times 14,5 \text{ cm}^2 = 101500 \text{ N} = 101,5 \text{ kN}$$

Príklad 2

Aký tlak je potrebný na zdvihnutie bremena o hmotnosti 7000 kg pomocou valca RC106 (uvažujme, že hmotnosť 1 kg pôsobí silou cca 9,8 N a 1 bar je cca 9,8 N/cm²)?

$$\text{Tlak} = 7000 \times 9,8 \text{ N} \div 14,5 \text{ cm}^2 = 4731,0 \text{ N/cm}^2 = 473 \text{ bar.}$$

Príklad 3

Je potrebné vyvinúť silu 190.000 N pomocou valca RC256. Aký je na to potrebný tlak (uvažujme, že 1 bar je cca 9,8 N/cm²)?

$$\text{Tlak} = 190.000 \text{ N} \div 33,2 \text{ cm}^2 = 5722,9 \text{ N/cm}^2 = 572 \text{ bar.}$$

Príklad 4

Štyri valce RC308 sú použité na vyvinutie sily 800.000 N. Aký je na to potrebný tlak (uvažujme, že 1 bar je cca 10 N/cm²)?

$$\text{Tlak} = 800.000 \text{ N} \div (4 \times 42,1 \text{ cm}^2) = 4750,6 \text{ N/cm}^2 = 476 \text{ bar.}$$

Použité sú štyri valce súčasne, takže činná plocha jedného valca sa musí vynásobiť počtom použitých valcov.

Príklad 5

Valec HCL2506 sa bude používať so zdrojom energie s výkonom 500 barov. Akú teoretickú silu dokáže vyvinúť tento valec?

$$\text{Sila} = 5000 \text{ N/cm}^2 \times 363,1 \text{ cm}^2 = 1.815.500 \text{ N} = 1815 \text{ kN.}$$

Objem oleja vo valci

Objem oleja vo valci, potrebný pre vysunutie piestnice na úroveň maximálneho zdvihu (objem oleja vo valci) je rovný súčinu činnnej plochy valca a zdvihu. *

Objem oleja vo valci	=	Činná plocha valca	x	Zdvih valca
-----------------------------	---	---------------------------	---	--------------------

* Poznámka: Tieto príklady vychádzajú z teoretických predpokladov a nezohľadňujú vplyv stlačiteľnosti hydraulického oleja pri vysokom tlaku.

Príklad 1:

Aký je celkový objem oleja vo valci RC158 s činnou plochou 20,3 cm² a zdvihom 200 mm?

$$\text{Objem oleja} = 20,3 \text{ cm}^2 \times 20 \text{ cm} = 406 \text{ cm}^3$$

Príklad 2:

Valec RC5013 má činnú plochu 71,2 cm² a zdvih 320 mm. Aký objem oleja je potrebný pre vysunutie piestnice na úroveň maximálneho zdvihu ?

$$\text{Objem oleja} = 71,2 \text{ cm}^2 \times 32 \text{ cm} = 2278,4 \text{ cm}^3$$

Príklad 3:

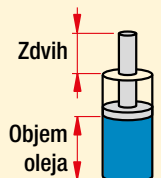
Valec RC10010 má činnú plochu 133,3 cm² a zdvih 260 mm. Aký celkový objem oleja bude potrebný?

$$\text{Objem oleja} = 133,3 \text{ cm}^2 \times 26 \text{ cm} = 3466 \text{ cm}^3$$

Príklad 4:

Budú použité štyri valce RC308, každý s činnou plochou 42,1 cm² a zdvihom 209 mm. Aký celkový objem oleja bude potrebný?

Objem oleja = 42,1 cm² x 20,9 cm = 880 cm³ pre jeden valec
Násobením štyrmi získame výsledný celkový objem: 3520 cm³



VÝSTRAHA!

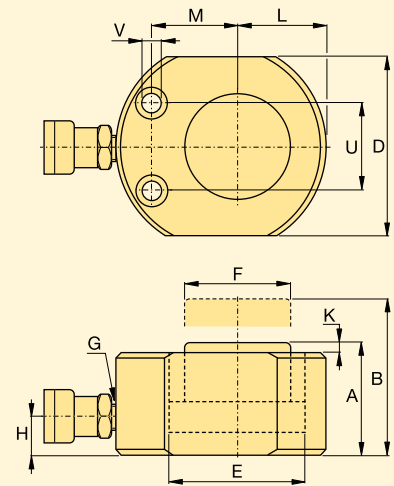
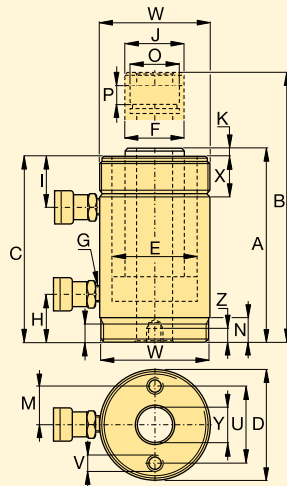
Stlačiteľnosť hydraulického oleja Enerpac je 2,28 % pri tlaku 350 bar a 4,1% pri 700 bar.



Kľúč pre zistenie rozmerov valca

Všetky rozmery zobrazené v príslušných náčrtkoch častí katalógu „Hydraulické valce“ je možné identifikovať pomocou veľkých písmen abecedy zoradených od písmena „A“, čo znamená výšku valca v zasunutom stave po písmeno „Z1“ znamenajúce hodnotu hĺbky vnútorného závit v základni.

- A = Zástavbová výška
- B = Výška vo vysunutom stave
- C = Dĺžka telesa valca
- D = Vonkajší priemer valca
- D1 = Šírka valca
- E = Vnútorný priemer valca
- F = Priemer piestnice
- G = Pripojovací závit hydrauliky
- H = Vzdialenosť medzi dnom valca a hydraulickým pripojením spodným
- I = Vzdialenosť medzi vrchom valca a hydraulickým pripojením horným
- J = Vonkajší priemer opornej dosky
- K = Zostatková výška piestnice v zasunutom stave
- L = Vzdialenosť osi piestu od okraja základne
- M = Vzdialenosť osi montážnych otvorov od osi valca
- N = Dĺžka spodného osadenia telesa valca
- O = Priemer otvoru v piestnici alebo veľkosť závit opornej dosky
- P = Dĺžka závit v piestnici
- Q = Vonkajší závit na konci piestnice
- U = Priemer rozstupovej kružnice montážnych otvorov
- V = Závit montážnych otvorov valca
- W = Vonkajší závit telesa valca
- X = Dĺžka vonkajšieho závit telesa valca
- Y = Priemer stredového otvoru
- Z = Vnútorný závit v základni
- Z1 = Hĺbka vnútorného závit v základni



Prepočet merných jednotiek

Všetky hodnoty výkonov a miery rozmerov všetkých produktov v katalógu sú vyjadrené v rovnakých jednotkách.

Prevodná tabuľka jednotiek umožňuje ich prepočet do vedľajších merných jednotiek.

Všetky hodnoty zdvíhacích síl valcov v tomto katalógu sú uvedené v tonách a slúžia iba na orientáciu pri ich výbere.

Pre akékoľvek výpočty je nutné používať hodnoty síl vyjadrených v kN.

Program na prepočet jednotiek

Navštívte stránku www.enerpac.com a stiahnite si voľne dostupný program pre prepočet jednotiek.

Tlak:

1 psi	= 0,069 bar
1 bar	= 14,50 psi
	= 9,8 N/cm ²
	= 100.000 Pa
1 kPa	= 0,145 psi
1 MPa	= 145 psi

Objem:

1 in ³	= 16,387 cm ³
1 cm ³	= 0,061 in ³
1 liter	= 61,02 in ³
	= 0,264 gal
1 USgal	= 3785 cm ³
	= 3,785 l
	= 231 in ³

Hmotnosť:

1 pound (lb)	= 0,4536 kg
1 kg	= 2,205 lbs
	= 9,806 N
1 metric ton	= 2205 lbs
	= 1000 kg
1 ton (short)	= 2000 lbs
	= 907,18 kg

Krútiaci moment:

1 Nm	= 0,738 Ft.lbs
	= 0,102 kgf.m
1 Ft.lbs	= 1 356 Nm
	= 0,138 kgf.m

Teplota:

Pre prevod °C na °F:
 $T^{\circ F} = (T_{\circ C} \times 1,8) + 32$
 Pre prevod °F na °C:
 $T^{\circ C} = (T_{\circ F} - 32) \div 1,8$

Ďalšie jednotky:

1 in	= 25,4 mm
1 mm	= 0,039 in
1 in ²	= 6,452 cm ²
1 cm ²	= 0,155 in ²
1 hp	= 0,746 kW
1 kW	= 1,359 hp
1 kN	= 225 lbs

Prevod jednotiek „inch“ na „mm“

palce (inch)	desatinné	mm
1/16	.06	1,59
1/8	.13	3,18
3/16	.19	4,76
1/4	.25	6,35
5/16	.31	7,94
3/8	.38	9,53
7/16	.44	11,11
1/2	.50	12,70
9/16	.56	14,29
5/8	.63	15,88
11/16	.69	17,46
3/4	.75	19,05
13/16	.81	20,64
7/8	.88	22,23
15/16	.94	23,81
1	1.00	25,40



Rýchlosť výsuvu piestnice

Táto tabuľka Vám pomôže vypočítať dĺžku doby, potrebnej na zdvihnutie záťaže pomocou valcov Enerpac v súčinnosti s hydraulickým čerpadlom 700 bar. Tabuľku rýchlosti výsuvu je tiež možné použiť na voľbu vhodného typu čerpadla a na výber zostavy, avšak iba v prípade ak poznáte požadovanú hodnotu rýchlosti výsuvu piestnice.

Stanovenie Rýchlosti výsuvu piestnice valca

Valc RC256 (25 ton) je poháňaný pomocou dvojstupňového hydraulického agregátu ZE3-Série. Počas zdvíhania záťaže sa piestnica vysúva rýchlosťou 2,8 mm/s. Počas vysúvania piestnice bez záťaže sa táto vysúva rýchlosťou 30,9 mm/s.

Určenie najvhodnejšieho hydraulického agregátu

Váš 25 tonový valc má posúvať záťaž rýchlosťou 3 mm/s za sekundu. Jednoducho sa presuňte z vrchu tabuľky na hodnotu 2,8 mm za sekundu. Presunutím sa na pravú stranu tabuľky zistíte, že hydraulický agregát ZE3-Série je najvhodnejšia pre vašu aplikáciu.

Zdvih piestnice RC-série valca pri jednom pracovnom zdvihu ovládacej páky

Sila valca ▶	5 ton		10 ton		15 ton		25 ton		30 ton		50 ton		75 ton		100 ton		▼ Typ čerpadla	Strana:
	Bez záťaže	Záťaž	Bez záťaže	Záťaž	Bez záťaže	Záťaž	Bez záťaže	Záťaž	Bez záťaže	Záťaž	Bez záťaže	Záťaž	Bez záťaže	Záťaž	Bez záťaže	Záťaž		
▼ Zdroj energie Manuálna	1,4	1,4	0,6	0,6	0,4	0,4	0,3	0,3	0,2	0,2	0,1	0,1	0,1	0,1	0,1	0,1	P141	76
	3,9	3,9	1,7	1,7	1,2	1,2	0,7	0,7	0,6	0,6	0,3	0,3	0,2	0,2	0,2	0,2	P391	76
	17,6	3,9	7,8	1,7	5,5	1,2	3,4	0,7	2,6	0,6	1,6	0,3	1,0	0,2	0,8	0,2	P392	76
	25,3	3,8	11,2	1,7	7,9	1,2	4,9	0,7	3,7	0,6	2,3	0,3	1,5	0,2	1,1	0,2	P77/80/801/84	78
	61,4	3,9	27,1	1,7	19,3	1,2	11,8	0,7	9,0	0,6	5,5	0,3	3,5	0,2	2,8	0,2	P802/842	78
	197	7,4	87,1	3,3	61,8	2,3	37,9	1,4	29,0	1,1	17,7	0,7	11,4	0,4	8,8	0,3	P462/464	78

RC-série valca rýchlosť výsuvu piestnice mm/s

Sila valca ▶	5 ton		10 ton		15 ton		25 ton		30 ton		50 ton		75 ton		100 ton		▼ Typ čerpadla	Strana:
	Bez záťaže	Záťaž	Bez záťaže	Záťaž	Bez záťaže	Záťaž	Bez záťaže	Záťaž	Bez záťaže	Záťaž	Bez záťaže	Záťaž	Bez záťaže	Záťaž	Bez záťaže	Záťaž		
▼ Zdroj energie Elektrické hydraulické agregáty (50 Hz)	51,3	6,4	23,0	2,9	16,4	2,1	10,0	1,3	7,9	1,0	4,7	0,6	3,2	0,4	2,5	0,3	XC Bezdrátová	86
	128,2	13,3	57,5	6,0	41,1	4,3	25,1	2,6	19,8	1,2	11,7	1,2	8,1	0,8	6,3	0,7	ZC3 Bezdrátová	88
	86	8,3	38	3,7	27	2,6	17	1,6	13	1,3	7,7	0,7	5,4	0,5	4,1	0,4	PU Kompakt	90
	92,3	12,8	41,4	5,7	29,6	4,1	18,1	2,5	14,3	2,0	8,4	1,2	5,8	0,8	4,5	0,6	E-Pulse	94
	295	25,6	132	11,5	94,4	8,2	57,7	5,0	45,5	4,0	26,9	2,3	18,7	1,6	14,4	1,3	ZU4-séria	97-98
	15,1	14,1	6,8	6,3	4,8	4,5	3,0	2,8	2,3	2,2	1,4	1,3	1,0	0,9	0,7	0,7	ZE3 jednot.	97, 104
	158	14,1	70,7	6,3	50,5	4,5	30,9	2,8	24,3	2,2	14,4	1,3	10,0	0,9	7,7	0,7	ZE3 dvojst.	97, 104
	22,3	21,0	10,0	9,4	7,1	6,7	4,4	4,1	3,4	3,2	2,0	1,9	1,4	1,3	1,1	1,0	ZE4 jednot.	97, 104
	228	21,0	102	9,4	72,9	6,7	44,6	4,1	35,2	3,2	20,8	1,9	14,4	1,3	11,1	1,0	ZE4 dvojst.	97, 104
	44,9	42,1	20,1	18,9	14,4	13,5	8,8	8,2	6,9	6,5	4,1	3,8	2,8	2,7	2,2	2,1	ZE5 jednot.	97, 104
	298	42,1	133	18,9	95,3	13,5	58,3	8,2	46,0	6,5	27,2	3,8	18,9	2,7	14,5	2,1	ZE5 dvojst.	97, 104
	76,9	70,0	34,5	31,4	24,6	22,4	15,1	13,7	11,9	10,8	7,0	6,4	4,9	4,4	3,8	3,4	ZE6 jednot.	97, 104
	315	70,0	141	31,4	101	22,4	61,7	13,7	48,7	10,8	28,8	6,4	20,0	4,4	15,4	3,4	ZE6 dvojst.	97, 104
	53,8	53,8	24,1	24,1	17,2	17,2	10,5	10,5	8,3	8,3	4,9	4,9	3,4	3,4	2,6	2,6	SFP421 (11 kW)	336
▼ Zdroj energie Pneumatické hydraulické agregáty (pri tlaku 6,9 bar)	51,3	6,4	23,0	2,9	16,4	2,1	10,0	1,3	7,9	1,0	4,7	0,6	3,2	0,4	2,5	0,3	XA-séria	114
	25,9	4,2	11,6	1,9	8,2	1,3	5,0	0,8	4,0	0,6	2,3	0,4	1,6	0,3	1,3	0,2	Turbo II Vzduch	112
	17	3,4	7,6	1,5	5,4	1,1	3,3	0,7	2,6	0,5	1,5	0,3	1,1	0,2	0,8	0,2	PA-Séria	110
	277	3,8	123	1,7	88	1,2	53	0,7	42	0,6	25	0,3	17	0,2	13,0	0,2	PAM-Séria	111
▼ Zdroj energie Benzínový motor	357	33,6	160	15,1	114	10,8	69,9	6,6	55,1	5,2	32,6	3,1	22,6	2,1	17,4	1,6	ZA-Séria	97, 116
	295	41	132	18,4	94,4	13,1	57,7	8,0	45,5	6,3	26,9	3,7	18,7	2,6	14,4	2,0	ZG5-séria 4,1 kW	97, 118
	166	41	74,7	18,4	53,4	13,1	32,6	8,0	25,7	6,3	15,2	3,7	10,6	2,6	8,1	2,0	ZG5-séria 4,8 kW	97, 118
	376	85	169	37,9	121	27,1	73,8	16,6	58,2	13,1	34,4	7,7	23,9	5,4	18,4	4,1	ZG6-séria 9,7 kW	97, 118

Bez záťažou označuje rýchlosť piestnice pri vysúvaní bez zaťaženia (1. stupeň).

So záťažou označuje rýchlosť piestnice, pri vysúvaní so zaťažením, pričom tlak v sústave môže dosiahnuť hodnotu až 700 bar (2. stupeň).

Priklad: Akou rýchlosťou (v) sa bude vysúvať piestnica valca RC256 (25 ton) bez záťaže keď bude poháňaný hydraulickým agregátom ZE3-Série?
Činná plocha valca RC256 = 33,2 cm²
Prietok oleja čerpadlá ZE3-Série (bez záťaže) = 6150 cm³/min

$$\text{Rýchlosť piestnice valca (mm/s)} = \frac{\text{Prietok oleja čerpadlá (cm}^3\text{/min)} \times 10}{\text{Činná plocha valca (cm}^2\text{)} \times 60}$$

$$\text{Rýchlosť } V = \frac{6150 \text{ cm}^3\text{/min} \times 10}{33,2 \times 60} = 30,9 \text{ mm/s}$$



Ovládacie ventily

Olejový kanál/olejové kanály ventilu.

3-cestný ventil má 3 kanály: zdroj tlaku (P), do nádrže (T) a vysúvanie (A) valca.

4-cestný ventil má 4 kanály: zdroj tlaku (P), do nádrže (T) a vysúvanie (A) a zasúvanie (B) valca.

Jednočinné valce vyžadujú použiť minimálne 3-cestný ventil. Môžu pracovať aj so 4-cestným ventilom pri správnom zapojení a ovládaní.

Dvojčinné valce vyžadujú použiť 4-cestný ventil, zabezpečujúci riadenie smeru toku oleja smerom do/z valca.

Prepínacie polohy

Ovládací ventil môže pracovať v niekoľkých riadiacich polohách. Dvojpolohový ventil má schopnosť riadiť len vysúvanie a zasúvanie piestnice valca. Ak je požiadavka držania záťaže, musí byť ovládací ventil vybavený tretou polohou.

Stredová poloha ventilu

Stredná poloha ventilu je taká, kde je zabezpečené držanie záťaže alebo zamedzený pohyb iného náradia uzatvorením kanálov na strane hydraulických prípojev.



Najčastejšie je používaná **Otvorená stredová poloha**. Táto konfigurácia neposkytuje žiadny pohyb piestnice valca a odľahčuje hydraulický agregát, čím nedochádza k zbytočnému ohrevu hydraulického oleja.



Ďalšou často používanou konfiguráciou je **Uzavretá stredová poloha**, ktorá je často používaná pre nezávislé riadenie sústav s viacerými valcami. Táto konfigurácia poskytuje taktiež minimálny alebo žiadny pohyb piestnice valca a navyše uzatvára okruh hydraulického agregátu.

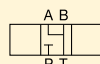
V tom prípade je žiaduce zaradiť do výstupnej vetvy agregátu odľahčovací ventil, ktorý umožní aby sa olej zbytočne neprehrieval.

Existujú aj ďalšie usporiadania prepojenia kanálov v stredovej polohe, ako napríklad „**Otvorený stred**“ a „**Plávajúci stred**“. Tieto ventily sú používané často v zložitých hydraulických obvodoch a ich použitie musí byť starostlivo zvážené.

Otvorený stred – prepojenie kanálov na strane vstupu aj výstupu

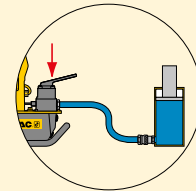


Plávajúci stred – prepojenie kanálov na strane spotrebiča

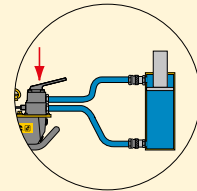


Ventil pre riadenie smeru toku

3-cestné ventily použité s jednočinnými valcami

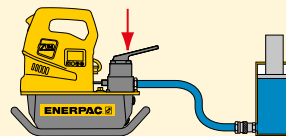


4-cestné ventily použité s dvojčinnými valcami.

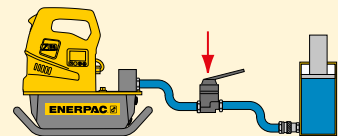


Ventily môžu byť namontované priamo na hydraulickom agregáte alebo v potrubnom rozvode.

Montáž na hydraulický agregát

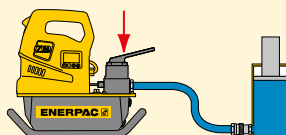


Montáž v potrubnom rozvode

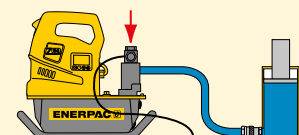


Ventily môžu byť ovládané manuálne alebo elektromagneticky.

Manuálne ovládanie



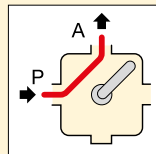
Ovládanie elektromagneticky



Vysúvanie Držanie Zasúvanie

Jednočinný valec

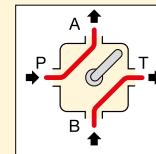
Ovládaný pomocou 3-cestného, 3-polohového ovládacieho ventilu.



piestnica valca sa vysúva.

Vysúvanie

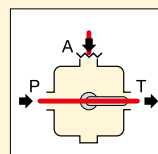
Prietok oleja je smerovaný z kanála zdroja tlaku P do kanála valca A:



do kanála nádrže T.

Vysúvanie

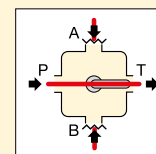
Prietok oleja je smerovaný zo zdroja tlaku P do kanála valca A, a z kanála valca B



do valca A je uzavretý: piestnica valca udržiava svoju polohu.

Zadržanie

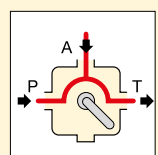
Prietok oleja je smerovaný z kanála zdroja tlaku P do kanála nádrže T. Kanál



valca A a B sú uzavreté: piestnica valca udržiava svoju polohu.

Zadržanie

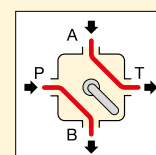
Prietok oleja je smerovaný z kanála zdroja tlaku P do kanála nádrže T. Kanály



do kanála nádrže T: piestnica valca sa zasúva.

Zasúvanie

Prietok oleja je smerovaný z kanála zdroja tlaku P a z kanála valca A



kanála valca A do kanála nádrže T: piestnica valca sa zasúva.

Zasúvanie

Prietok oleja je smerovaný z kanála zdroja tlaku P do kanála valca B a z



METRICKÉ ROZMERY		
Rozmer závitu D (mm)	Rozmer šesťhranu S (mm)	Rozmer šesťhranu J (mm)
M 10	17	8
M 12	19	10
M 14	22	12
M 16	24	14
M 18	27	14
M 20	30	17
M 22	32	17
M 24	36	19
M 27	41	19
M 30	46	22
M 33	50	24
M 36	55	27
M 39	60	27 (30)
M 42	65	32
M 45	70	-
M 48	75	36
M 52	80	36
M 56	85	41
M 60	90	46
M 64	95	46
M 68	100	50
M 72	105	55
M 76	110	60
M 80	115	65
M 85	120	70
M 90	130	70 (75)
M 95	135	-
M 100	145	85
M 105	150	-
M 110	155	-
M 115	165	-
M 120	170	-
M 125	180	-
M 130	185	-
M 140	200	-
M 150	210	-

ROZMERY V PALCOCH		
Rozmer závitu D (palce)	Rozmer šesťhranu * S (palce)	Rozmer šesťhranu J (palce)
5/8"	1 1/16"	1/2"
3/4"	1 1/4"	5/8"
7/8"	1 7/16"	3/4"
1"	1 5/8"	3/4"
1 1/8"	1 13/16"	7/8"
1 1/4"	2"	7/8"
1 3/8"	2 3/16"	1"
1 1/2"	2 3/8"	1"
1 5/8"	2 9/16"	-
1 3/4"	2 3/4"	1 1/4"
1 7/8"	2 15/16"	1 3/8"
2"	3 1/8"	1 5/8"
2 1/4"	3 1/2"	1 3/4"
2 1/2"	3 7/8"	1 7/8"
2 3/4"	4 1/4"	2"
3"	4 5/8"	2 1/4"
3 1/4"	5"	2 1/4"

* Ťažké šesťhranné matice.



DÔLEŽITÉ

Určite maximálny krútiaci moment podľa rozmeru a kvality skrutky (matice).
Pri vyhotovovaní skrutkových spojov sa vždy poraďte s výrobcou alebo sa riadte technickými odporúčaniami.



DÔLEŽITÉ

Rozmery šesťhranu zobrazené v nasledujúcich tabuľkách slúžia iba na orientáciu. Jednotlivé rozmery by mali byť pred špecifikáciou ktoréhokoľvek zariadenia skontrolované.



Nástrčkové kľúče série BSH

V prípade momentových zariadení používajte jedine nástrčkové kľúče pre priemyselné použitie podľa noriem ISO2725 a ISO1174; DIN3129 a DIN3121 alebo ASME-B107.2/1995.

Strana: 216



Metódy ťahovania

V zásade existujú dva režimy ťahovania: „Neregulovaný“ a „Regulovaný“.

Neregulované ťahovanie

Využívajú sa zariadenia a/alebo postupy, ktoré nemožno merať. Na montážnu zostavu skrutky a matice sa pomocou kladiva a kľúča, alebo iných typov rázového náradia aplikuje predbežné zaťaženie.

Regulované ťahovanie

Využívajú sa kalibrované a merateľné zariadenia, dodržiavajú sa predpísané postupy a vykonáva ho zaškolená osoba.

Výhody regulovaného ťahovania

Známe, regulovateľné a presné zaťaženia skrutiek

Používa sa náradie s regulovateľnými výstupmi a na stanovenie požadovaných nastavení náradia sa používa výpočet.

Jednotnosť zaťaženia skrutiek

Je dôležitá hlavne v prípade tesnených spojov, pretože pre účinnosť tesnenia sa vyžaduje dosiahnutie rovnomerného a konzistentného tlaku.

Bezpečná prevádzka pri dodržiavaní predpísaných postupov

Eliminuje nebezpečné aktivity manuálneho neregulovaného ťahovania a vyžaduje, aby bola obsluha skúsená a aby dodržiavala postupy.

Znižuje prevádzkový čas a výsledkom je zvýšená produktivita.

Znižuje dobu ťahovania a únavu obsluhy výmenou manuálneho úsilia za používanie regulovaného náradia.

Spoločiteľné a opakovateľné výsledky

Používaním kalibrovaných, testovaných zariadení, dodržiavaním postupov a zamestnaním skúsenej obsluhy sa dosahuje konzistencia známych výsledkov.

Správny výsledok už prvýkrát

Mnoho nepresností vyskytujúcich sa v rámci prevádzkových chýb spojov sa odstráni zabezpečením správnej montáže a ťiahnutia spoja už na prvýkrát.



Riešenia realizácie skrutkových spojov

Ďalšie informácie o momentovom ťahovaní alebo iných metódach regulovaného ťahovania nájdete na našej stránke, alebo si vyžiadajte katalóg riešení realizácie skrutkových spojov.

Softvér integrity pri realizácii skrutkových spojov

Komplexný bezplatný on-line softvér pre zabezpečenie integrity pri realizácii skrutkových spojov.

Nedeliteľné databázy obsahujú údaje o:

- prírubových spojoch ASME B16.5, ASME B16.47, API 6A a API 17D
- bežných tesniacich materiáloch a konfiguráciách
- komplexnej ponuke skrutkových materiálov
- komplexnej ponuke mazív
- zariadeniach regulovanej realizácie skrutkových spojov spoločnosti Enerpac vrátane: násobičov krútiaceho momentu, hydraulických kľúčov a náradia na ťahovanie skrutiek.

Je možné zadávať aj užívateľské informácie o spojoch.

Softvér ponúka možnosť výberu náradia, výpočtov zaťaženia skrutiek a nastavenia tlaku náradia, ako aj kombinované hárky údajov aplikácie a správu o realizácii spoja.

Strana: **412**

Čo je krútiaci moment?

Ide o meranie sily pôsobiacej na predmet, ktorá je potrebná na jeho otáčanie.

Čo je momentové ťahovanie?

Aplikácia predpätia na upínací prvok otáčaním matice upínacieho prvku.

Momentové ťahovanie a predpätie

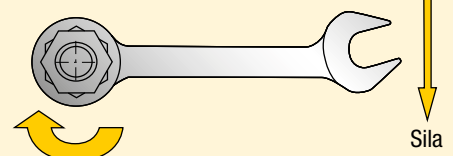
Množstvo predpätia vytvoreného v štádiu, kedy je momentové ťahovanie vo veľkej miere závislé od účinkov trenia.

V zásade existujú tri rôzne „komponenty krútiaceho momentu“:

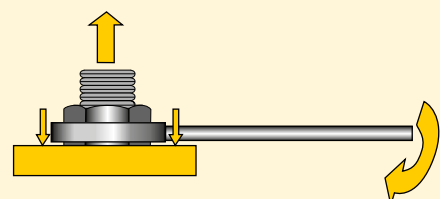
- krútiaci moment pre napnutie skrutky
- krútiaci moment, ktorého cieľom je prekonať trenie medzi závitmi skrutky a matice
- krútiaci moment, ktorého cieľom je prekonať trenie rovného čela matice (kontaktný oporný povrch).

Momentové ťahovanie

Rotačný pohyb



Predpínanie upínacieho prvku (predpätie)





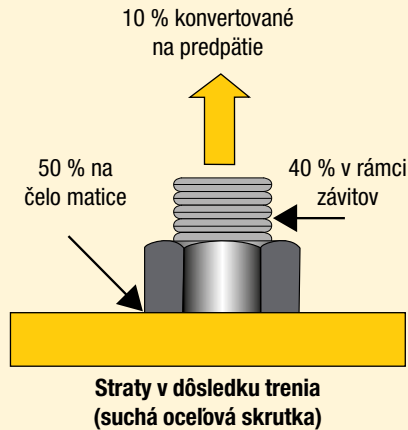
Predpätie (zvyškové zaťaženie) = aplikovaný krútiaci moment *minus* straty v dôsledku trenia

Mazanie znižuje trenie

Mazanie znižuje trenie počas utáhovania, znižuje poruchy skrutky počas inštalácie a zvyšuje prevádzkovú životnosť skrutky. Odchýlky v rámci koeficientov trenia majú vplyv na veľkosť dosiahnutého predpätia pri stanovenom krútiacom momente. Vyššie hodnoty trenia majú za následok menšiu zmenu krútiaceho momentu na predpätie. Na presné stanovenie požadovanej hodnoty krútiaceho momentu musí byť známa hodnota koeficientu trenia, ktorú uvádza výroba maziva.

Mazivo alebo zložky zabraňujúce zadreniu by sa mali aplikovať na kontaktný povrch matice aj na vonkajšie závit.

Straty v dôsledku trenia

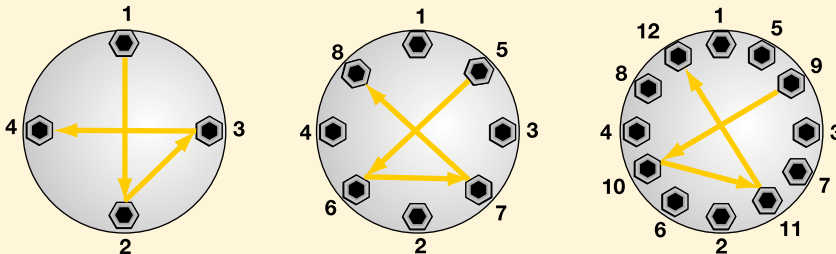


Aby ste tomu zabránili, krútiaci moment sa aplikuje v rámci jednotlivých fáz pri dodržaní predpisanej šablóny:

Postup momentového utáhovania

Pri momentovom utáhovaní je bežné, že sa naraz utáhuje iba jedna skrutka, čoho dôsledkom môže byť bodové namáhanie a rozptyl zaťaženia.

Postupnosť pri momentovom utáhovaní



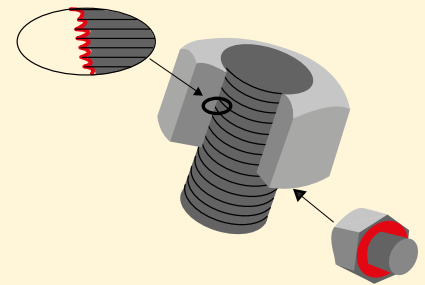
Krok 1 Utiiahnutie kľúčom tak, aby nad maticu vyčnievali 2 - 3 závit

Krok 2 Utiiahnutie každej skrutky na jednu tretinu konečného požadovaného krútiaceho momentu podľa hore uvedenej šablóny.

Krok 3 Zvýšenie krútiaceho momentu na dve tretiny podľa hore uvedenej šablóny.

Krok 4 Zvýšenie krútiaceho momentu na plnú hodnotu krútiaceho momentu podľa hore uvedenej šablóny.

Krok 5 Vykonať finálne utiahnutie každej skrutky v smere hodinových ručičiek od skrutky 1, a to pri hodnote úplného krútiaceho momentu.



Pri používaní metódy momentového utáhovania by ste mali trecie body vždy namazať.



Vyberte si správny momentový kľúč

Svoj správny momentový kľúč značky Enerpac si vyberte pomocou pravidla uvoľnenia:

- Pri uvoľňovaní matice alebo skrutky sa zvyčajne vyžaduje aplikovanie vyššieho krútiaceho momentu ako pri utáhovaní.
- V rámci bežných podmienok môže byť na odskrutkovanie potrebný **2½ krát** vyšší vstupný krútiaci moment.
- Pri uvoľňovaní matíc alebo skrutiek neaplikujte v prípade náradia viac ako 75% maximálneho výstupného krútiaceho momentu.

Stav skrutkových spojov

- V prípade korózie (hrdze) v dôsledku vlhkosti je potrebné na utáhovanie vyvinúť **dvojnásobnú** hodnotu krútiaceho momentu.
- V prípade korózie spôsobenej morskou vodou a chemickej korózie je potrebné na utáhovanie vyvinúť **2½ násobnú** hodnotu krútiaceho momentu.
- V prípade korózie v dôsledku tepla je potrebné na utáhovanie vyvinúť **3-násobnú** hodnotu krútiaceho momentu.



Moment na odskrutkovanie

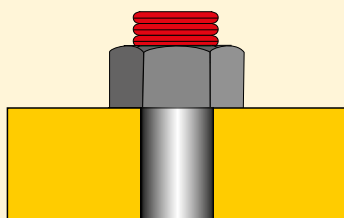
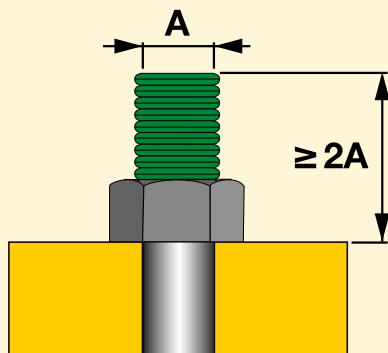
Pri uvoľňovaní skrutiek sa štandardne vyžaduje aplikovať krútiaci moment hodnoty vyššej ako pri utáhovaní. Je to hlavne v dôsledku korózie a deformácií závitov skrutky a matice.

Krútiaci moment na odskrutkovanie nie je možné presne vypočítať, ale aj napriek tomu, v závislosti od podmienok je potrebné v prípade rozskrutkovania aplikovať **2½ krát** vyšší vstupný krútiaci moment.

Pri vykonávaní činností rozskrutkovania sa odporúča vždy použiť vnikajúci olej alebo výrobky zabraňujúce zadreniu.



Předpínání vyžaduje delší šrouby

**ŠPATNĚ****SPRÁVNĚ**

Co je to předpínání šroubů?

Předpínání je přímé osově natahování šroubů za účelem dosažení předpětí. Eliminují se nepřesnosti způsobené třením. Značné mechanické síly potřebné pro vytvoření utahovacího momentu jsou nahrazeny prostě hydraulickým tlakem. Lze docílit stejnoměrného zatížení více šroubů jejich současným předpínáním.

Předpínání vyžaduje delší šrouby a opěrnou plochu kolem matice. Předpínání lze provádět s použitím předpínáčů nebo hydraulických matic.

**Předpětí (zbytkové zatížení) = aplikované zatížení minus úbytek zatížení**

Co je to úbytek zatížení?

Úbytek zatížení je úbytek prodloužení šroubu v závislosti na faktorech jako deformace závitů, radiální rozpínání matice či zapuštění matice do kontaktního povrchu spoje. Úbytek zatížení se určí výpočtem a jeho přičtením k hodnotě předpětí se získá počáteční **aplikované zatížení**.

Předpětí závisí na aplikovaném zatížení a úbytku zatížení (faktoru úbytku zatížení).



SLOVNÍK POJMŮ

Aplikované zatížení:

Zatížení působící na šroub během předpínání, které zahrnuje přídavek na kompenzaci úbytku zatížení.

Předpínání šroubů:

Způsob kontrolovaného utahování, které ve šroubu vytváří předpětí jeho napínáním v osovém směru.

Uvolňovací moment:

Hodnota momentu potřebného k uvolnění utaženého šroubu. (K uvolnění šroubu je zpravidla zapotřebí vyššího momentu než k jeho utažení.)

Pružný obor:

Úsek deformační křivky šroubu, kde je deformace přímo úměrná napětí.

Nepružný obor:

Úsek tahové křivky šroubu, kde tahové zatížení působící na šroub způsobí trvalou deformaci.

Úbytek zatížení:

Pokles zatížení šroubu, ke kterému dochází při přenosu zatížení z předpínacího zařízení do sestavy šroubu (může k němu docházet vlivem deformace závitů či zapuštění matice do kontaktního povrchu spoje a vypočítá se jako součinitel poměru délky k průměru šroubu).

Rozprostření zatížení:

Rozprostření různých zatížení v sérii šroubů po jejich zatížení. Důvodem je většinou elastická interakce šroubů a spojovaného prvku; jak následně utahované šrouby dále stlačují spoj, u dříve utažených šroubů dochází k jistému uvolnění napětí.

Předpětí:

Napětí ve šroubu bezprostředně po jeho utažení.

Zkušební zatížení:

Zkušební zatížení se často používá pro mez kluzu, avšak obvykle se měří při 0,2% plastické deformaci.

Tažnost:

Bod, ve kterém tažné zatížení způsobí prasknutí šroubu.

Momentové utahování:

Zavedení předpětí do šroubu utahováním jeho matice.

Mez pevnosti:

Maximální napětí šroubu, kterého lze dosáhnout tahovým zatížením.

Mez kluzu:

Bod, ve kterém začíná plastická deformace šroubu při tahovém zatížení.

POZNÁMKA: Šroub je zde použit jako obecný pojem pro závitový upevňovací prvek.



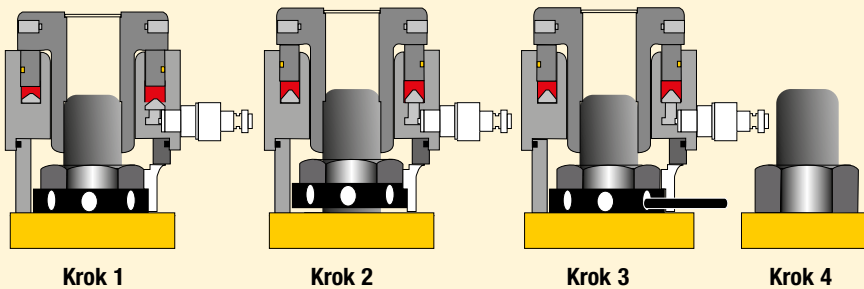
80 % Uvedené hodnoty výrobce pro tlak a zatížení jsou maximální bezpečnostní limity. **80 %**
 Dobrá praxe však doporučuje používat jen 80 % těchto limitních hodnot.

Předpínání

Předpínání umožňuje současné utahování více šroubů; nástroje se zapojí do série pomocí soustavy vysokotlakých hadic a připojí k jednomu čerpadlu. Tím je zaručeno, že všechny nástroje vytváří stejné zatížení šroubů,

které pak po obvodu spoje působí stejnou přitlačnou silou. To je obzvláště důležité u tlakových nádob, které vyžadují rovnoměrné stlačení těsnění.

Všeobecný postup



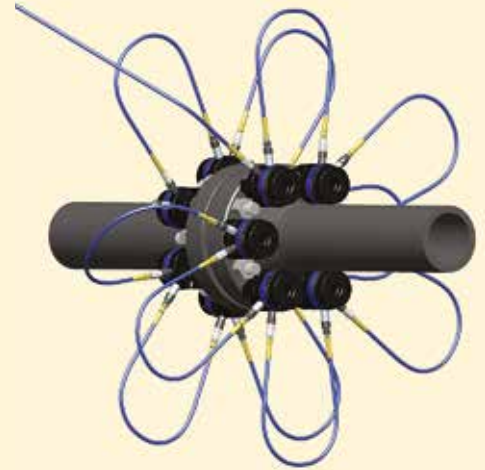
- Krok 1:** Předpínač šroubů se nasadí na šroub.
- Krok 2:** Do předpínače se přivede hydraulický tlak, čímž se šroub natáhne.
- Krok 3:** Matice šroubu se zašroubuje směrem ke spoji

- Krok 4:** Uvolní se hydraulický tlak a předpínač se sejme. Šroub se chová jako pružina; po uvolnění hydraulického tlaku má předepnutý šroub tendenci se stáhnout a působí tak na spoj přitlačnou silou.

Předpínání menšího než 100% počtu šroubů

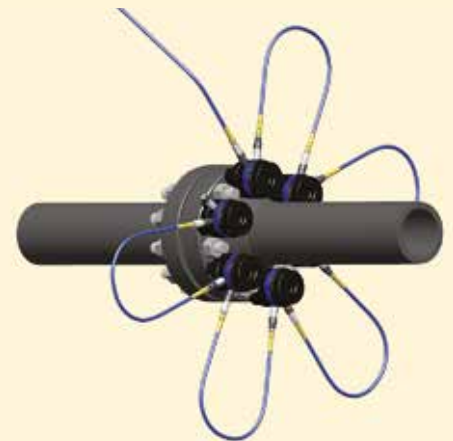
Ne všechny aplikace umožňují umístění předpínacích zařízení současně na všechny šrouby – v takových případech musí být aplikován předpínací tlak alespoň dvakrát. Zde je třeba uvážit úbytek zatížení v již předepnutých šroubech při utahování další skupiny šroubů.

Úbytek zatížení se určuje výpočtem a je třeba vytvořit vyšší zatížení, které umožní uvolnění napětí předchozí skupiny šroubů na požadované předpětí.



Sestava pro předpínání 100% počtu šroubů

Všechny šrouby se předpínají současně.



Sestava pro předpínání 50% počtu šroubů

Současně se předepíná polovina šroubů, poté se nástroje přemístí na zbývající šrouby a provede se jejich předepnutí.



Přečtěte si návod k použití.

Vždy si přečtěte návody k použití výrobků, a seznamte se s bezpečnostními pokyny a podrobnostmi ke správnému používání zařízení.



Software pro zjišťování integrity šroubových spojů společnosti Enerpac hraje klíčovou roli při zavádění a správě programu integrity šroubových spojů. Tento software hojně využívá společnost Enerpac a ve stále větším měřítku také celá řada klientů po celém světě, kteří často pracují se systémy správy údržby, stavby a uvádění do provozu.

- Software byl vyvinut před 20 lety a od té doby jej neustále aktualizujeme a zdokonalujeme na základě zpětné vazby uživatelů, technologického pokroku a naší role ve standardizačních komisích s cílem vytvořit nejkompaktnější softwarovou sadu pro zjišťování integrity spojů.
- Doporučená zatížení šroubů u standardních spojů vychází z nezávisle ověřených výpočtových metod a lze je ověřit podle norem.

Vestavěná databáze zahrnuje data pro:

- přírubové spoje ASME B16.5, ASME B16.47, API 6A a API 17D
- běžné těsnicí materiály a prostředky
- obsáhlou řadu materiálů přírub a spojovacích prvků
- obsáhlou řadu maziv
- Zařízení Enerpac pro kontrolované utahování šroubových spojů zahrnuje momentové klíče, zesilovače, hydraulické klíče a předpínače šroubů
- Zadávat lze také uživatelské údaje o spoji.



▲ Nabídka výpočtu standardní příruby (INFORMATE)

Softwarová sada Enerpac pro zjišťování integrity šroubových spojů zahrnuje:

- **Bolt-Up** – Online nástroj na výpočet zatížení šroubů. Bezplatný přístup a použití na stránkách www.enerpac.com.
- **INFORMATE** – Pokročilý výpočtový a procesní software. Obratě se na společnost Enerpac ohledně uživatelských licencí a specializované podpory.
- **IDMS Integrity Data Management System** – Kompletní balíček řízení projektů v oblasti zajišťování integrity šroubových spojů od A do Z. Obratě se na společnost Enerpac ohledně uživatelských licencí a specializované podpory.

Bolt-Up

Bolt-Up je jednoduchý výpočtový online nástroj postavený na výpočtovém enginu nástroje Informate, který umožňuje provádět spolehlivé, opakovatelné výpočty zatížení šroubů u:

- standardních svařovaných přírub z uhlíkové oceli ANSI 16.5, s omezeným rozsahem materiálů použitých šroubů, při použití zvolených možností těsnění a dané hodnoty mazání.
- Po zadání základních informací o uspořádání spoje nástroj Bolt-Up umožňuje určit zatížení šroubů, napětí šroubů a požadovaný moment. Tyto výstupy se zobrazují spolu se základními údaji o přírubě a šroubech, jako je tloušťka spoje či velikost a počet šroubů.



Software pro zjišťování integrity šroubových spojů

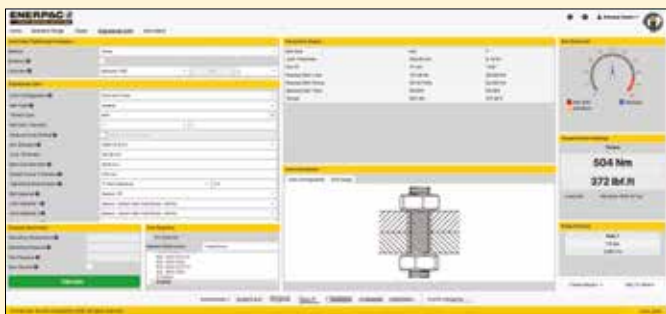
Software nabízí řadu nástrojů, umožňuje výpočet zatížení šroubů a nastavení tlaku nástrojů a zahrnuje kombinovaný aplikační technický list a zprávu o provedení spoje.

Tento software zahrnuje možnost výběru následujících

hydraulických nástrojů:

- momentové klíče řady S, W, RSL, DSX a HMT
- předpínače šroubů HydraMax® řady HM, předpínače řady GT a podvodní předpínače AquaJack řady EAJ.

Číslo modelu softwaru	Licence softwaru INFORMATE
BS01PP	Podrobné informace vám poskytne společnost Enerpac. Nákup softwaru pro 1 uživatele
BS01PAS	Roční podpora softwaru pro 1 uživatele
BS05PP	Nákup softwaru pro 5 uživatelů
BS05PAS	Roční podpora softwaru pro 5 uživatelů



▲ Nabídka výpočtu spoje (INFORMATE)

INFORMATE Software pro výpočet zatížení šroubů

Nástroj INFORMATE lze použít pro výpočet celé řady přírubových a svorkových spojů prakticky pro jakékoliv použití od průmyslových potrubí po speciální přírubové spoje.

- Umožňuje provádět výpočet zatížení a napětí, stanovení potřebného tlaku momentových a předpínacích nástrojů Enerpac, analýzu existujících spojů a zkoušení speciálních spojů.
- Rozsáhlá materiálová databáze zahrnující všechny obvyklé normy:
 - běžná a specializovaná maziva
 - více než 200 spojovacích materiálů
 - více než 500 přírubových materiálů
 - více než 60 těsnicích materiálů
- Funkce výpočtu technických spojů – umožňují provádět výpočet různých druhů šroubových spojů nekruhových a konstrukčních aplikací.
- Instalace přímo na počítač nebo přístup prostřednictvím internetu – nástroj Informate je k dispozici v jedné verzi, kterou lze přizpůsobit potřebám klienta, a zahrnuje řadu mezinárodních norem i data nejnovějších a nadcházejících předpisů, v případě zakoupení se servisním balíčkem.



▲ Nabídka výpočtu svorky (INFORMATE)

Integrity Data Management System (iDMS)

iDMS je flexibilní systém řízení dat a plánování činností určený speciálně pro použití na zařízeních obsahujících šroubové spoje.

Jeho úkolem je po celý životní cyklus zařízení ukládat data týkající se všech kritických šroubových spojů instalace, je doplněn funkcemi plánování, zajišťuje integritu spojů, optimalizuje plány montáže a údržby a snižuje náklady.

- Poskytuje manažerům a technikům důležité informace o součástech spoje použitých v sestavě a také určuje nástroje a hodnoty momentů či předpětí potřebné pro zajištění těsného spoje.
- Umožňuje plánovačům a technikům údržby rychle vytvořit pracovní plány včetně veškeré dokumentace a následně sledovat jejich plnění.
- Při provádění prací na spoji jsou vždy k dispozici historické záznamy o daném spoji, což umožňuje zohlednit případné speciální požadavky spoje před jeho smontováním či utažením.

K dispozici jsou individuální řešení iDMS, umožňující přizpůsobení systému konkrétním potřebám klienta. Například:

- integrovaný nástroj na výpočet spojů Informate
- export a import dat do systémů správy zařízení
- export dat pro účely vytvoření dokumentace zákazníka
- barevné značení spoje poskytuje okamžitý přehled o jeho stavu.

Obraťte se na společnost Enerpac ohledně uživatelské licence



Akademie Enerpac je naším prezenčním školicím programem, který dává provozovatelům výrobků Enerpac a servisním pracovníkům příležitost vyškolit se v bezpečném používání a údržbě vysokotlakého hydraulického nářadí.

Provoz takových nástrojů vyžaduje dobrou znalost toho, jak pracují a jak se mají udržovat. Správné používání těchto nástrojů zvyšuje bezpečnost a snižuje rizika – jak pro obsluhu, tak pro prostředí, ve kterém se nástroje používají. Správné školení obsluze umožní používat nástroje řádně a bezpečně.

- Zaměření na bezpečnost obsluhy nástrojů a prostředí
- Specializovaná vlastní školicí střediska Enerpac
- Standardní školicí kurzy a specializované školicí služby
- Velmi zkušený školicí personál
- Speciální školicí možnosti:
 - eLearningové moduly
 - vLearningové kurzy
 - instruktážní videa

Umístění školicích center



Akademie Enerpac nabízí pečlivě připravený školicí program zahrnující znalosti nástrojů, opravy a údržbu a bezpečný provoz hydraulických nástrojů Enerpac. Pokud chcete školicí kurz naplánovat, obraťte se na adrese www.enerpac.com na společnost Enerpac a požádejte o kalendář školení, přihlášku a brožuru.

- Ede (Nizozemsko)
- Bangalore (Indie)
- Columbus, Wisconsin (USA)
- Perth (Austrálie)
- Singapur

Vlastní školicí centra



Pracujete s vysokotlakými hydraulickými nástroji pravidelně nebo dokonce každý den? Školicí kurzy jsou připraveny tak, aby byly vysoce interaktivní a měly výrazné praktické zaměření. Každý školicí kurz vede kvalifikovaný školitel, specialista společnosti Enerpac, který je zárukou školení vysoké kvality. Součástí některých kurzů je písemná nebo praktická zkouška.

Osobní školení



- Velmi zkušený školicí personál
- Velikosti školicích skupin se různí od 8 do 20 osob, podle školení a místa
- Kurzy v oblasti komerčního prodeje, údržby a oprav
- Většina kurzů sestává z teoretických a praktických cvičení.

eLearningové moduly



- Školení Enerpac dostupná dle Vašeho harmonogramu
- Kurzy na podporu spuštění nových výrobků, školení zaměřená na seznámení s výrobkem a kurzy Akademie Enerpac
- K dispozici externím divákům prostřednictvím systému LDMS společnosti Enerpac.

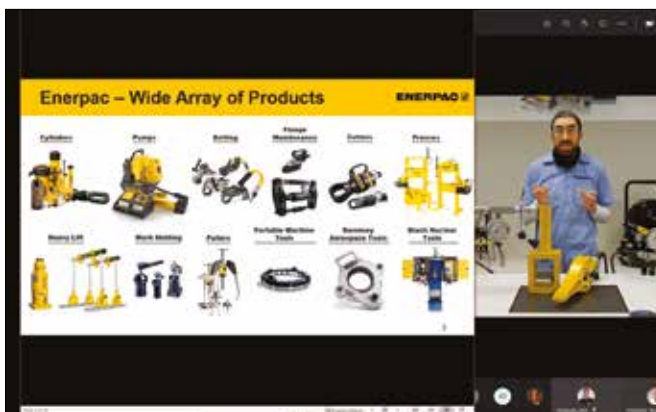


EMP – Enerpac Maintenance Program (Program údržby Enerpac)

EMP je program preventivní údržby. Vaše autorizované servisní středisko společnosti Enerpac zkontroluje u nářadí tyto základní body: těsnost, hladinu a kvalitu oleje, nastavení maximálního tlaku a celkový stav. EMP snižuje provozní rizika, zvyšuje bezpečnost a snižuje mimořádně nákladné prodlevy ve vašem provozu. Budete informováni o tom, jak provádět pravidelnou údržbu nástrojů Enerpac.

- Bezpečnější práce
- Minimalizace provozních rizik
- Nářadí bude vždy dostupné a v perfektním stavu
- Po opravě jako nové
- Prevence prostojů
- Poradenství v oblasti bezpečného a efektivního provozu
- Údržba v době, kdy se nářadí nepoužívá.

vLearningové kurzy



- Interaktivní školení dostupná on-line
- Kurzy zahrnují technické prezentace, praktické představení výrobků a končí blokem otázek a odpovědí
- Kurzy pokrývají mnoho témat jako such provozní informace k výrobkům či školení údržby a oprav
- Termíny školení a podrobnosti k registraci naleznete na stránkách www.enerpac.com.

Instruktažní videa



- Informativní videa vytvořená v duchu školení Akademie Enerpac
- Zahrnují témata od „jak na to“ k jednotlivým výrobkům po aplikační a provozní činnosti
- Video jsou k dispozici na Youtube kanálu Enerpac a případně dalších místech.

www.enerpac.com/en-gb/contact/e/locations

Austrálie a Nový Zéland

Actuant Australia Pty Ltd.

3 Orion Rd, Jandakot, WA 6164, Austrálie

Tel.: +61 287 177 200

Fax: +61 297 438 648

Bezplatné číslo – Austrálie: +1800 225 084

Bezplatné číslo – Nový Zéland: +0800 363 772

Brazílie

Power Packer do Brasil Ltda.

Rua Luiz Lawrie Reid, 548

09930-760 - Diadema (SP) Brazílie

Tel.: +55 11 5687 2211

Bezplatné číslo: 0800 891 5770

Čína (Tchaj-čchang)

Actuant (China) Industries Co.Ltd.

No.6 Nanjing East Road,

Taicang Economic Dep Zone, Jiangu, Čína

Tel.: +86 0512 5328 7500

Fax: +86 0512 5335 9690

Bezplatné číslo:

Tel.: +86 400 885 0369

Enerpac Heavy Lifting Technology B.V

Zuidelijke Havenweg 3, 7554 RR Hengelo

P.O. Box 421, 7550 AK Hengelo, Nizozemsko

Tel.: +31 74 242 20 45

Fax +31 74 243 03 38

Francie a Švýcarsko (frankofonní část)

ENERPAC France S.A.S.

6 rue du 4 septembre,

Immeuble Le Poversy, Bâtiment B - 6ème étage,

92130 Issy-les-Moulineaux, Francie

Tel.: +33 1 60 13 68 68

Fax: +33 1 69 20 37 50

Německo, Rakousko a Švýcarsko (germanofonní část)

Actuant GmbH

Boelckestrasse 21-23

D-50171 Kerpen, Německo

Tel.: +49 (0)2237 92301-0

Fax: +49 (0)2237 92301-180

Střední a východní Evropa, Rusko pobaltské státy a země SNS

Enerpac Eastern Europe Sp. z o.o.

Krakowska Street 280,

building: Eximius Park 200, floor 1,

32-080 Zabierzów, Polsko

Indie

Enerpac India Private Limited

No. 10, Bellary Road, Sadashivanagar,

Bangalore, Karnataka - 560 080 Indie

Tel.: +91 80 3928 9000

Itálie, Řecko a Turecko

ENERPAC S.p.A.

Via Leonardo da Vinci, 97

20090 Trezzano sul Naviglio (Milano)

Tel.: +39 02 4861 111

Fax: +39 02 4860 1288

Japonsko

Enerpac Co., Ltd.

Besshocho 85-7

Kita-ku, Saitama-shi 331-0821, Japonsko

Tel.: +81 48 662 4911

Fax: +81 48 662 4955

Střední Východ, Severní Afrika a země oblasti

Kaspického moře

ENERPAC Middle East FZE

Swiss Tower, Office 902, Cluster Y,

Jumeirah Lake Towers, Dubai - Spojené Arabské

Emiráty

Tel.: +971 4 527 0700

Norsko

ENERPAC AS

Kirkegata 3, NO-2000, Lillestrom

P.O. Box 3051, NO-2028, Lillestrom, Norsko

Tel.: +47 91 578 300

Jihovýchodní Asie, Hongkong a Tchaj-wan

Actuant Asia Pte Ltd.

25 Pandan Crescent, #05-11/12/13 Tic Tech Centre

Singapore 128477

Tel.: +65 68 63 0611

Fax: +65 64 84 5669

Bezplatné číslo:

Tel.: +1800 363 7722

Jižní Korea

Actuant Korea Ltd.

48, Mayu-ro, 20-beon-gil, Shiheung-si

Gyeonggi-do, 15116 South Korea

Tel.: +82 31 434 4506

M: +82 (0)10 7134 4508

Španělsko a Portugalsko

ENERPAC SPAIN, S.L.

Avenida Valdelaparra N° 27 3ª - L8

28108 Alcobendas (Madrid), Španělsko

Tel.: +34 91 884 86 06

Fax: +34 91 884 86 11

Jihoafrická republika a další anglofonní africké země

ENERPAC AFRICA (PTY) Ltd.

Cambridge Office Park, Block E

5 Bauhinia Avenue

Highveld Techno Park, Centurion 0157

Jihoafrická republika

Tel.: 0027 (0) 12 940 0656

Švédsko, Dánsko, Finsko a Island

Enerpac Scandinavia AB

Box 83, 82222 Alfta, Švédsko

Tel.: +46 (0) 415 000

Nizozemsko, Belgie, Lucembursko

ENERPAC B.V.

Galvanistraat 115, 6716 AE Ede

P.O. Box 8097, 6710 AB Ede, Nizozemsko

Tel.: +31 318 535 911

Fax: +31 318 535 848

Spojené království a Irsko

ENERPAC UK LTD

5 Coopies Field

Morpeth, Northumberland

NE61 6JR, Anglie

Tel.: +44 800 1380500

Fax: +44 1670 5016 51

USA, Latinská Amerika a Karibik

ENERPAC World Headquarters

P.O. Box 3241

Milwaukee, WI 53201-3241 USA

N86 W12500 Westbrook Crossing

Menomonee Falls, Wisconsin 53051

Tel.: +1 262 293 1600

Fax: +1 262 293 7036

Uživatelské dotazy:

Tel.: +1 800 433 2766

Poptávky/objednávky distributorů:

Tel.: +1 800 558 0530

Fax: +1 800 628 0490

Přípravě tohoto katalogu byla věnována maximální pozornost a všechny údaje v něm obsažené jsou v době tisku považovány za přesné. I přesto si společnost Enerpac vyhrazuje právo bez předchozího upozornění provádět změny specifikací jakéhokoliv výrobku, nebo přestat dodávat jakýkoliv produkt, který je v tomto katalogu uveden.

Všechny obrázky, specifikace výkonu, hmotnosti a rozměry odrážejí jmenovité hodnoty a může dojít k drobným odchylkám v důsledku výrobních tolerancí. Jsou-li konečné rozměry kritické, obraťte se prosím se společností Enerpac.

Všechny informace v tomto katalogu mohou být v důsledku zlepšování produktů změněny bez předchozího upozornění. © Copyright 2021, Enerpac. Všechna práva vyhrazena. Jakékoliv kopírování nebo jiné použití materiálu z tohoto katalogu (text, ilustrace, kresby, fotografie) bez výslovného písemného souhlasu je zakázáno.

Nabídka katalogů po celém světě

Katalogy Enerpac jsou tištěny v mnoha jazycích. Je-li nutné využití produktu v jiné zemi, zašlete prosím svůj požadavek do příslušné země dle seznamu na straně 416 nebo na stránkách enerpac.com – bez prodlení vám bude odeslán katalog Enerpac pro zemi, která spravuje vaši konkrétní oblast trhu.



Abecedný zoznam modelov

Strana ▼	Strana ▼	Strana ▼	Strana ▼	Strana ▼
A	E	I	R	V
A5-A10 176	E 256-257	IDMS 412-413	RARH 18-19	V 64, 143-145
A12 10	EAJ 292-293	INFORMATE 412-413	RAT 261	VA2 111
A13-A28 176	EBC 197	IPL 154	RB 10	VB 149, 154
A29-A53 10	EBE 196	IPM 168	RC 6-9, 62-65	VC3, VC4 124-125
A64-A66 132	EBH 195	J	RCH 34-35, 62	VC10 318, 328-329
A92 176, 187	ECCE 200-201	JBA 13	RE 10	VC15, 20 124-125
A102 10, 41	ECSE 205	JBI 10	RFL 110-112	VE 122-123
A128-A192 176	ED 261	JH, JHA 66	RLP 234-243	VHJ 154
A183 152	EDCH 198	JS 348-349	RLT 28-28	VLP 148-149
A185 152, 176	EFBE 199	L	RP 190-191	VM 122-123, 125
A200R 154	ELP 184-185	LAT 265, 278-279	RR 40-43	VMC 123, 125
A205-A220 152	EMP 415	LGH 164-165, 167	RRH 36-37	VU 123
A218-A305 176	EP 94-95, 265, 268-269	LGM 162-163, 167	RSM 26-27, 65	W
A252 10, 41	EPH 170-171	LH 155, 358-361	RSL 234-243, 265	W 220-232, 265
A310, A330 152	ER 184-185	LHR 382	RSQ 234-235, 244-245	WCB 206-207
A530-A595 176	ERA 241, 261	LPH 384	RT 30-31	WCH 206
A604 130-131	ERT 241, 261	LPL 24-25, 45	RTE 215	WHR 206
A607, A650 176	ES 184-185	LSA 385	RWH 158-160	WMC 207
A630 130-131	ETR 364-365	LW 65, 182	S	WP 381
AH 130-131	ETT 366	M	S 212-215, 265	WR 177, 187
AM 132	EVO 338-341	MCS 264	SB 182, 309	WRP 232
AMGC 29, 142	EWC 202-204	MDWS 386	SBJS 349	WTE 232
AR 130-131	F	MG 318, 330	SBL 356-357	X
ATM 306-307	F 130-131	MHT 384	SBLT 349	XA 63, 114-115
ATP 303	F01 379	MITT 392-393	SBZ 103, 108, 274	XC 63, 86-87
AW 10	FC 331	ML 354-355	SC 62-63, 65	XLK 114
B	FF 316-317, 376	MM 376-377	SCC 350	XLP 148-149, 154
B 197, 301	FH 130-131	MP 82	SCH 63	XSC 114, 133
BAD 39	FR 130-131	MR 382	SCJ 342-345	Z
BC 197	FRL 258-259	MS 174-177	SCL 63, 65	Z 131
BFZ 133	FSB 308-309	MSP 178-179	SCR 63, 65	ZA4 97, 116-117
BH 301	FSC 308-309, 312	MST 304	SDA 214	ZA4T 97, 265, 280-285
BHP 158-161, 164-165	FSH, FSM 308-309	MTPP 367	SFM 134-135	ZC3 88-89, 190-191, 209
Bolt-Up 412	FTE 298-299	MZ 174-177	SFP 336-339, 359	ZCF 102, 108
BLS 346-347	FTR 286-297	N	SG 318, 324-327	ZE2 92-93, 97
BLJS 349	FZ 133	NC 310-311	SGH 169	ZE3-ZE6 97, 104-109
BLT 261	G	NCB 311	SGM 163 208-209
BPR 150-151	G 136-137	NSC 312-313	SHS 352-353	ZE4T, ZE5T 265, 276-277
BR 301	GA 142-143	NSH 312-315	SHAS 352-353	ZG 97, 118-119
BRC 32-33	GBJ 67	NSP 314-315	SL 356-357	ZHE 102, 109
BRD 38-39	GeniSYS 390-391	NV 143	SLR 261	ZLS 103, 108
BRP 32-33	GF 136-137	O	SLS 65	ZPF 103, 108
BS 387	GKHC 195, 198, 203	OM 380	SLW 65	ZPS 109
BSA 137, 139	GMRF 383	P	SOH 183	ZPT 102, 109
BSH 216	GP 136-137	P 64, 76-81, 83	SP 178-181	ZRB 102, 108
BSO 412	GPS 169	P142AL, P392AL 64	SPD 179	ZRC 102, 108
BSS 154	GST 354	P392FP 63, 83	SPK 178	ZU4 97-103, 188
BUS 217	GT 270, 273	PA 110	SPMT 367	ZU4T 97, 265, 272-275
BW 301	H	PAM 111	SRA 261	ZUTP 302
BZ 188-189	H 128-129, 138-139	PAMG 112-113	SRS 65, 215	11
C	HA 128-129	PARG 112-113	STB 188-189	11 - 45 84-85, 140
C 130-131	HB 128-129	PATG 112-113, 188	STC 206	67 327, 329
CATS 10, 13, 15, 21	HBH 354	PC 76, 78	STF 309	72 - 83 84, 140
..... 27, 41, 49-59	HC 128-129	PF25 103, 108	STN 310	1440 333
CD-CF-CH 130-131	HCG 44-51	PGT 294-295	STP 179	3027 333
CH720 208-209	HCL 44-47, 56-59	PL 70-71	STTC 262-263	
CHM 7	HCR 44-47, 52-55	PR 68-69	STTL 218-219	
CHT 385	HCRL 42-46, 60-61	PTW 258-259	SWH 212, 220, 230, 246, 254	
CLN 341	HF 132	PU 90-91, 165, 167, 188	SWI 318, 320-323	
CM 186	HLP 250-253	T	SWR 65	
CMF 131	HM 286-289	T 130-131, 140, 389		
CR-CT 130-131	HMT 250-255	TES 355		
CU 22-23	HP 19, 35, 37, 333	TFA 332		
CW 176	HPT 300	TH 131		
D	HRP 252	THQ 249		
DDA 248	HSK 362-363	TM 155		
DDU 389	HSL 350-351	TQ 270-271, 265		
DLR 378-379	HSQ 254-255	TR 131		
DGR 141	HT 301, 388	TSP 212, 215, 232		
DSA 261	HTE 252	TWM 241		
DSX 246-248, 265	HTM 384			

Válce a
zdvihací zařízení



Čerpadla a ventily
pre riadenie
smeru toku



Systemové
komponenty a
ovládací ventily



Hydraulické lisy



Stahováky



Speciální
nástroje



Stříhače



Náradie pre
skrutkové spoje



Nástroje k
údržbě přírub



Zařízení pro
zvedání těžkých
břemen



Přenosné
obráběcí stroje



ROZSÁHLÁ CELOSVĚTOVÁ DISTRIBUČNÍ SÍŤ

KDE ZAKOUPIT SPRÁVNÉ NÁSTROJE

Společnost Enerpac má rozsáhlou distribuční síť čítající více než 1500 distributorů a 3500 prodejních míst ve více než 100 zemích, díky které uspokojí vaše potřeby průmyslových nástrojů kdekoli na světě.

Spojte se s aplikačními odborníky, kteří vám mohou předvést zařízení, pomoci s výběrem výrobku nebo nabídnout možnosti pronájmu s následnými službami.



PRVOTŘÍDNÍ PODPORA

VYTVÁŘÍ TEN SPRÁVNÝ NÁSTROJ

Potřebujete-li poradit s výběrem správného výrobku, technickou podporu, školení nebo materiály k výrobkům, naši odborníci jsou připraveni zodpovědět vaše dotazy a poskytnout vám informace k nástrojům a příslušenství, které vám pomohou splnit i ty nejnáročnější úkoly. Obratťe se na nás na webových stránkách Enerpac.com/support.



ZÍSKEJTE NEJNOVĚJŠÍ VERZI